

5:1, 7:1, 10:1, 12:1, 15:1, 18:1, 22:1, 24:1, 30:1, 38:1, 50:1, 55:1, 75:1
 (Schneckenrad aus Bronze)

VE31-F-H

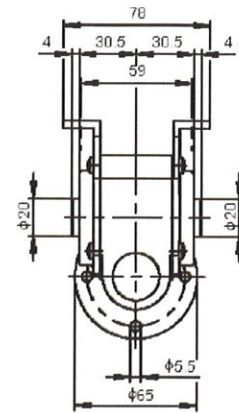
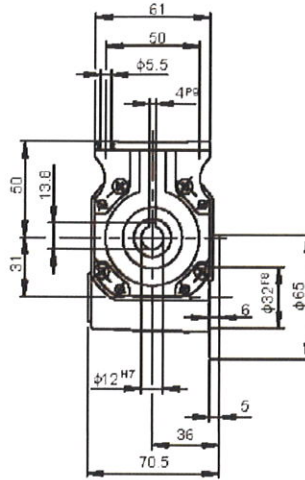
Optionen :

- Welle links oder Welle rechts frei vorstehend
- Motorwellenabstützung

Maximal zulässige Verlustleistung bei Dauerbetrieb : 33 W

Die radiale Belastung der Hohlwelle ist von der Ausführung der Steckwelle abhängig.

Gewicht : ca. 0.9kg



VE31-K-LH

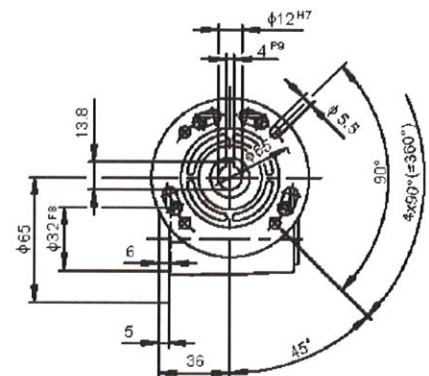
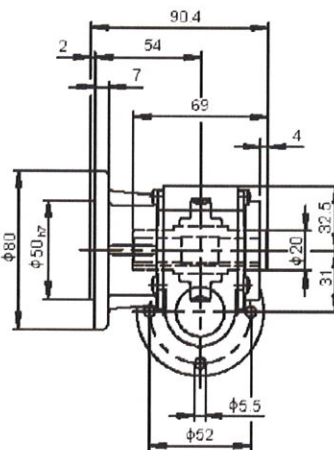
Optionen :

- Motorwellenabstützung

Maximal zulässige Verlustleistung bei Dauerbetrieb : 34 W

Die radiale Belastung der Hohlwelle ist von der Ausführung der Steckwelle abhängig.

Gewicht : ca. 1kg



VE31-K-RH

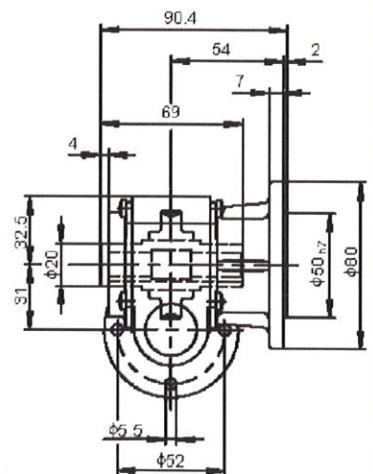
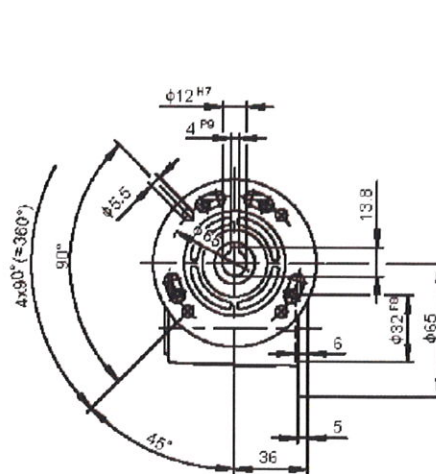
Optionen :

- Motorwellenabstützung

Maximal zulässige Verlustleistung bei Dauerbetrieb : 34 W

Die radiale Belastung der Hohlwelle ist von der Ausführung der Steckwelle abhängig.

Gewicht : ca. 1kg



Maße ohne Toleranzangabe unverbindlich / Dimensions are in mm and are for reference only.