



Polyamid Ausführung (Typ PB) s. S. 153.
Polyamide version (type PB) see page 153.

Clean Line Ausführung s. S. 209.
Clean Line version see page 209.

Aluminium Bügelgriffe AB

Werkstoff und Oberfläche:
Profialuminium AlMgSi 0,5;
besonders hochwertige Eloxal-
ausführung, glaskugelgestrahlt,
halbgläzend in 2 Standard-
farben, sowie titanfarbig pulver-
beschichtet, ähnlich RAL 9007.

Typ AB-R zum rückseitigen
Anschrauben.

Typ AB-F für Schraubmontage
von vorn; diese Ausführung
erfolgt einschließlich Zylinder-
schrauben mit Innensechskant
DIN 912, Muttern DIN 934 und
Unterlegscheiben DIN 125 aus
Edelstahl.

Tragkraft:
min. 1000 N.

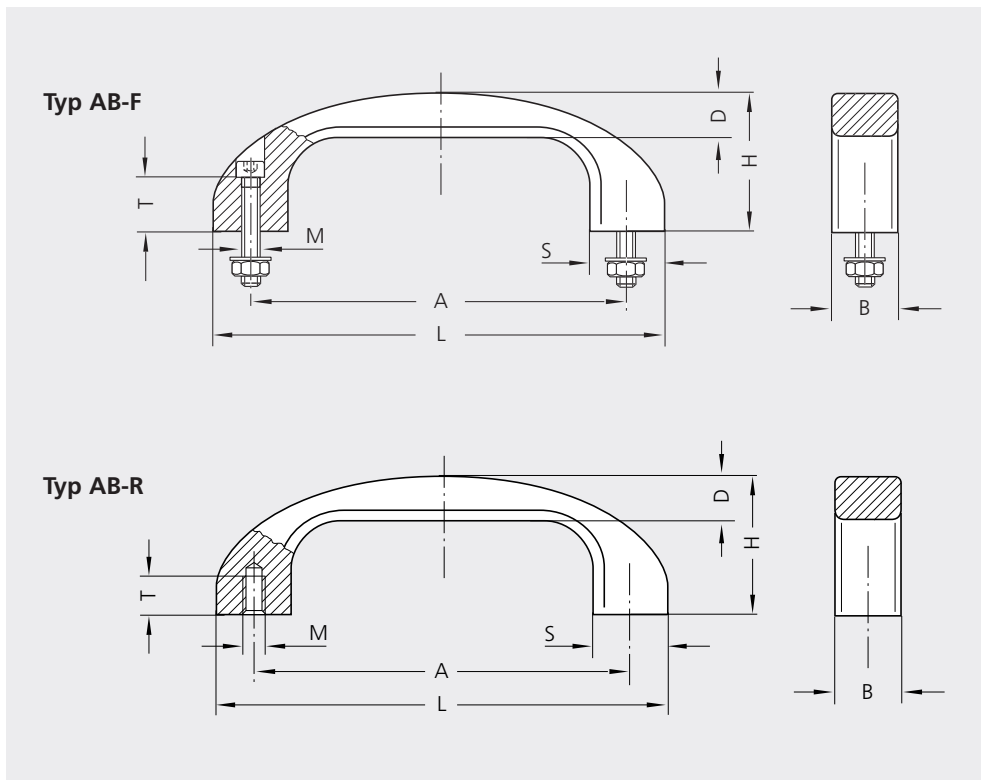
Aluminium Bow Type Handles AB

Material and surface:
Profiled aluminium AlMgSi 0.5;
high quality anodized, glass ball
blasted with satin finish in 2
standard colours, also titanium
coloured powder coated, similar
to RAL 9007.

Type AB-R screw attachment
from behind.

Type AB-F screw attachment
from the front; this type sup-
plied incl. cheese head screws
with hexagon socket DIN 912,
nuts DIN 934 and galvanized
washers DIN 125 of stainless
steel.

Stress resistance:
min. 1000 N.



		Eloxalausführung Anodizing version		Pulverbeschichtet* Powder coated*						
		naturfarben natural coloured	schwarz black	titanfarben titanium coloured						
A	L	Bestell-Nr. Order no.	Bestell-Nr. Order no.	Bestell-Nr. Order no.	M	T	H	B	D	S
120	144	AB-22.F120.11	AB-22.F120.14	AB-22.F120.55	6 x 25	15	46	22	15	24
		AB-22.R120.11	AB-22.R120.14	AB-22.R120.55	6	12				
140	168	AB-25.F140.11	AB-25.F140.14	AB-25.F140.55	8 x 30	15	53	25	17	28
		AB-25.R140.11	AB-25.R140.14	AB-25.R140.55	8	15				

* Farbausführung siehe Seite 40-41
Colour version see page 40-41