

Griffserie AG

Massive Aluminium-Griffe im ähnlichen Industriedesign wie die Kunststoff-Typenreihe RG und die Edelstahlserie EG.

Werkstoff und Oberfläche:
 Profilaluminium AlMgSi 0,5; besonders hochwertige Eloxal-ausführung, glaskugelgestrahlt, halbgläzend in 2 Standard-farben, sowie titanfarbig pul-verbeschichtet, ähnlich RAL 9007.

Typ AG-R zum rückseitigen Anschrauben.

Typ AG-F für Schraubmontage von vorn; diese Ausführung erfolgt einschließlich Zylinder-schrauben mit Innensechskant DIN 912, Muttern DIN 934 und Unterlegscheiben DIN 125 aus Edelstahl.

Tragkraft:
 min. 1000 N.

Handle Series AG

Solid aluminium handles in industrial design similar to the plastic type series RG and stainless steel EG.

Material and surface:
 Profiled aluminium AlMgSi 0.5; high quality anodized, glass ball blasted with satin finish in 2 standard colours, also titanium coloured powder coated, similar to RAL 9007.

Type AG-R screw attachment from behind.

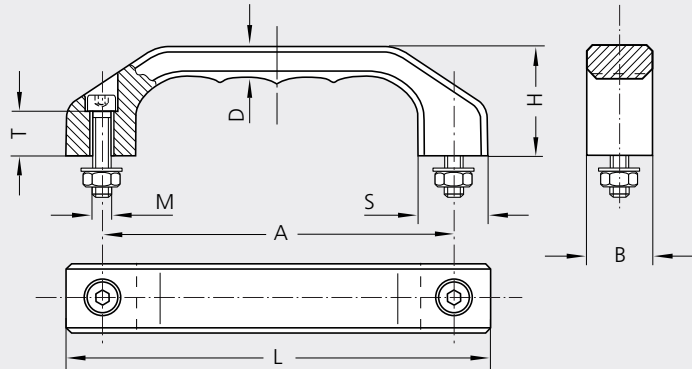
Type AG-F screw attachment from the front; this type supplied incl. cheese head screws with hexagon socket DIN 912, nuts DIN 934 and galvanized washers DIN 125 of stainless steel.

Stress resistance:
 min. 1000 N.

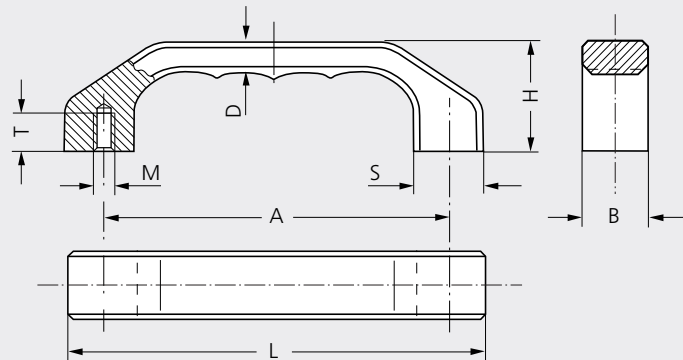


Clean Line Ausführung s. S. 209.
 Clean Line version see page 209.

Typ AG-F



Typ AG-R



Eloxalausführung Anodizing version

naturfarben
 natural
 coloured

schwarz
 black

Pulverbeschichtet* Powder coated*

titanfarben
 titanium
 coloured

A	L	Eloxalausführung Anodizing version		Pulverbeschichtet* Powder coated*		M	T	H	B	D	S
		Bestell-Nr. Order no.	Bestell-Nr. Order no.	Bestell-Nr. Order no.	Bestell-Nr. Order no.						
120	146	AG-22.F120.11	AG-22.F120.14	AG-22.F120.55	AG-22.R120.55	6 x 25	15	39	22	10,5	24
		AG-22.R120.11	AG-22.R120.14	AG-22.F120.55	AG-22.R120.55	6	12				
140	170	AG-25.F140.11	AG-25.F140.14	AG-25.F140.55	AG-25.R140.55	8 x 30	16	45	25	12	28
		AG-25.R140.11	AG-25.R140.14	AG-25.F140.55	AG-25.R140.55	8	15				
160	194	AG-28.F160.11	AG-28.F160.14	AG-28.F160.55	AG-28.R160.55	8 x 35	20	52	28	13,5	32
		AG-28.R160.11	AG-28.R160.14	AG-28.F160.55	AG-28.R160.55	8	15				

* Farbausführung siehe Seite 28-29
 Colour version see page 28-29



Typenreihe AB und AG, Seiten 107 und 108 und Typ PB auf Seite 153.
Type series AB and AG on pages 107 and 108 and type PB on page 153.

Aluminium-Bügelgriffe AB und AG

Werkstoff und Oberfläche:
Profilaluminium AlMgSi 0,5;
gleitgeschliffen und pulverbeschichtet in RAL 9002 grauweiß.

Farbsonderausführungen:
Andere RAL-Farbtöne auf Anfrage.

Tragkraft:
min. 1000 N.

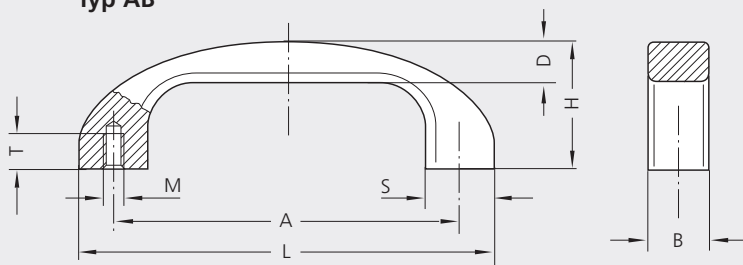
Aluminium Bow Type Handles AB and AG

Material and surface:
Profiled aluminium AlMgSi 0.5;
vibratory ground and powder coated in RAL 9002 grey white.

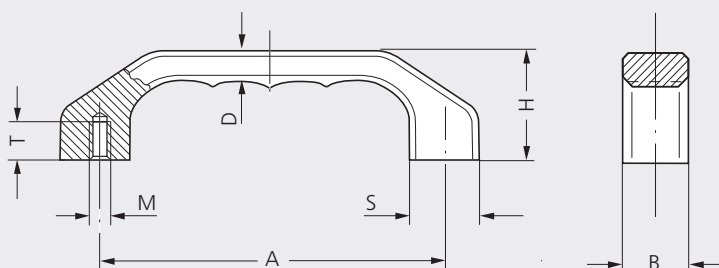
Special colour versions:
Other RAL shades available on request.

Stress resistance:
min. 1000 N.

Typ AB



Typ AG



grauweiß / grey white
RAL 9002

Typ	A	L	Bestell-Nr. / Order no.	M	T	H	B	D	S
AB	120	144	AB-22.R120.9002	6	12	46	22	15	24
	140	168	AB-25.R140.9002	8	15	53	25	17	28
AG	120	146	AG-22.R120.9002	6	12	39	22	10,5	24
	140	170	AG-25.R140.9002	8	15	45	25	12	28
	160	194	AG-28.R160.9002	8	15	52	28	13,5	32