



**Clean Line Ausführung**  
s. S. 204-205.  
**Clean Line version**  
see page 204-205.

Ausführung M1-20.F  
(Abschlußscheibe optional)  
Version M1-20.F  
(cover plate optional)



## Maschinen- und Kommandogehäuse-Griffe M1

**Werkstoff und Oberfläche:**  
Rundaluminium AIMgSi 0,5;  
geschliffen, glaskugelgestrahlt  
und mattglänzend eloxiert in  
2 Farben.

**Lieferumfang:**  
Grifftyp M1-20.F inkl. Edelstahl-  
Zylinderschrauben mit Innen-  
sechskant DIN 912, M8 x 40,  
Muttern DIN 934 und Unterleg-  
scheiben DIN 125.

Abschlußscheiben optional,  
Ø 20, Ausführung wie Ab-  
bildung.

**Tragkraft:**  
min. 1000 N.

**Hinweis:**  
Andere Abmessungen und  
Varianten auf Anfrage.

## Machine and Control Housing Handles M1

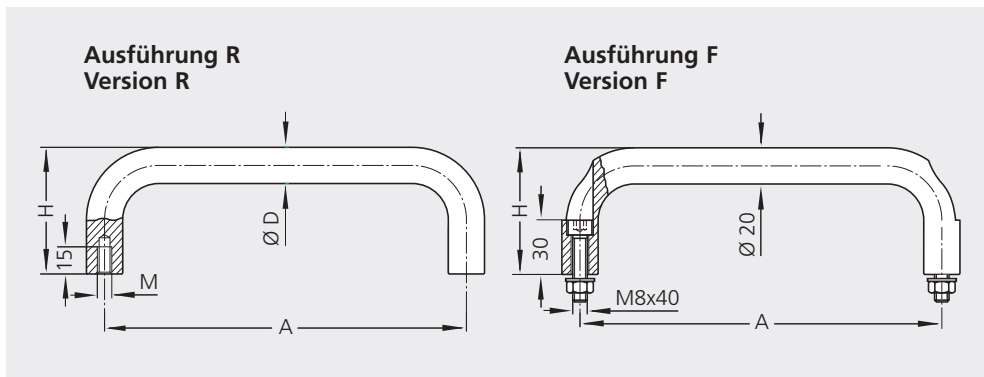
**Material and surface:**  
Round bar aluminium  
AIMgSi 0.5; ground, glass ball  
blasted and anodized in 2  
colours with satin finish.

**Scope of delivery:**  
Handle type M1-20.F including  
stainless steel cheese head  
screws with hexagon sockets  
DIN 912, M8 x 40, nuts DIN  
934 and washers DIN 125.

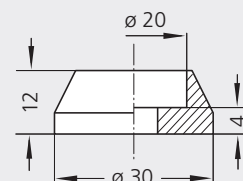
Cover plates optional, Ø 20,  
version as on the picture.

**Stress resistance:**  
min. 1000 N.

**Note:**  
Additional sizes and variations  
on request.



D	Ausführung Version	A	naturfarben natural coloured	schwarz black	M	H
			Bestell-Nr. Order no.	Bestell-Nr. Order no.		
Ø 16	R für rückseitiges Anschrauben screw attachment from behind	150	M1-16.R150.11	M1-16.R150.14	6	50
		200	M1-16.R200.11	M1-16.R200.14		
Ø 20	R für rückseitiges Anschrauben screw attachment from behind	200	M1-20.R200.11	M1-20.R200.14	8	70
		250	M1-20.R250.11	M1-20.R250.14		
		300	M1-20.R300.11	M1-20.R300.14		
		350	M1-20.R350.11	M1-20.R350.14		
		400	M1-20.R400.11	M1-20.R400.14		
		600	M1-20.R600.11	M1-20.R600.14		
	F für frontseitiges Anschrauben screw attachment from the front	200	M1-20.F200.11	M1-20.F200.14	-	70
		300	M1-20.F300.11	M1-20.F300.14		
	Al-Abschlußscheiben Al-Cover plates		M1-20.000.01	M1-20.000.04	Packung à 2 St. Pack of 2 pieces	
Ø 25	R für rückseitiges Anschrauben screw attachment from behind	200	M1-25.R200.11	M1-25.R200.14	8	85
		250	M1-25.R250.11	M1-25.R250.14		
		300	M1-25.R300.11	M1-25.R300.14		
		400	M1-25.R400.11	M1-25.R400.14		
		600	M1-25.R600.11	M1-25.R600.14		
Ø 30	R für rückseitiges Anschrauben screw attachment from behind	300	M1-30.R300.11	M1-30.R300.14	10	100
		400	M1-30.R400.11	M1-30.R400.14		
		600	M1-30.R600.11	M1-30.R600.14		



Alu.-Abschlußscheibe für Ø 20  
Aluminium-cover plate for Ø 20

## M1 · M4

### Maschinen- und Kommandogehäuse-Griffe M1 und M4

**Werkstoff und Oberfläche:**  
Rundaluminium AlMgSi 0,5;  
gleitgeschliffen und pulver-  
beschichtet in RAL 9002 grau-  
weiß.

**Farbsonderausführungen:**  
Andere RAL-Farbtöne auf  
Anfrage.

**Tragkraft:**  
min. 1000 N.

### Handles for Housing on Machines and Controls M1 and M4

**Material and surface:**  
Round bar aluminium  
AlMgSi 0.5; vibratory ground  
and powder coated in RAL  
9002 grey white.

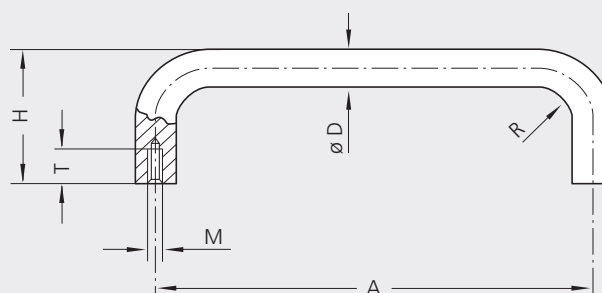
**Special colour versions:**  
Other RAL shades are available  
on request.

**Stress resistance:**  
min. 1000 N.

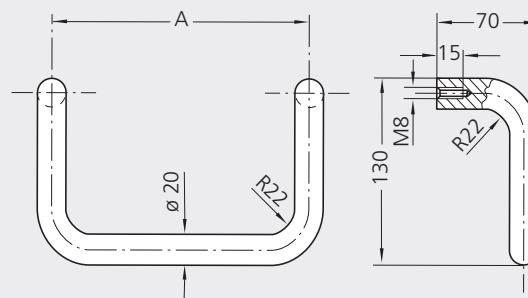
Typenreihen M1 und M4 Seiten 113 und 115.  
Type series M1 and M4 on pages 113 and 115.



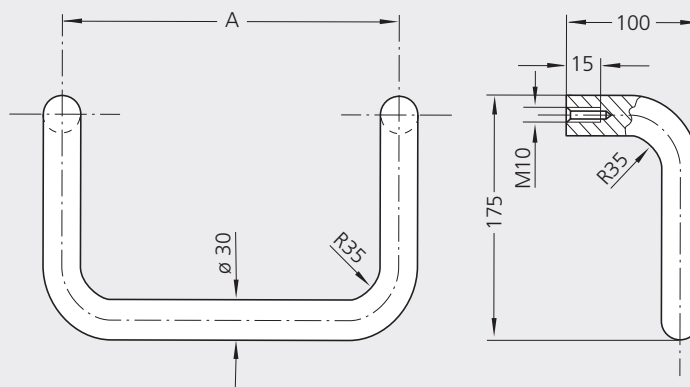
Typ M1



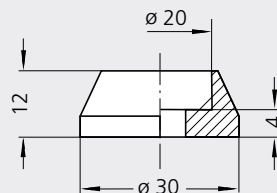
Typ M4-20



Typ M4-30



**Al-Abschlußscheiben  
für Grifftypen M1-20 und M4-20  
Al-cover plates  
for handle types M1-20 und M4-20**



### Typ M1

grauweiß / grey white  
RAL 9002

A	Bestell-Nr. / Order no.	M	T	H	R
ø 20	200	M1-20.R200.9002			
	250	M1-20.R250.9002			
	300	M1-20.R300.9002	8	15	70
	350	M1-20.R350.9002			
	400	M1-20.R400.9002			
	600	M1-20.R600.9002			
Al-Abschlußscheiben Al-cover plates	M1-20.000.9002	Packung à 2 Stück Pack of 2 pieces			
ø 25	200	M1-25.R200.9002			
	250	M1-25.R250.9002			
	300	M1-25.R300.9002	8	15	85
	400	M1-25.R400.9002			
	600	M1-25.R600.9002			
ø 30	300	M1-30.R300.9002			
	400	M1-30.R400.9002	10	15	100
	600	M1-30.R600.9002			

### Typ M4

ø 20	200	M4-20.200.9002			
	250	M4-20.250.9002			
	300	M4-20.300.9002			
	350	M4-20.350.9002			
	400	M4-20.400.9002			
Al-Abschlußscheiben Al-cover plates	M1-20.000.9002	Packung à 2 Stück Pack of 2 pieces			
ø 30	300	M4-30.300.9002			
	350	M4-30.350.9002			
	400	M4-30.400.9002			
	500	M4-30.500.9002			