

Kunststoffgriffe KW

Für alle Einsatzzwecke, wo eine einseitige Befestigung gewünscht wird, formstabil und hochbelastbar.

Werkstoff und Oberfläche:

Polyamid PA 6, glaskugelverstärkt, mattschwarz mit Feinstruktur.

Tragkraft:

min. 800 N.

Lieferumfang:

Einschließlich Zylinderschrauben mit Innensechskant DIN 912 und Muttern DIN 934 mit Unterlegscheiben DIN 125, sowie Klemmblech als zusätzliche Verdrehssicherung. Alle Teile aus Edelstahl.



Plastic Handles KW

For all usages where one sided fastening is required, stable in form and highly stressable.

Material and surface:

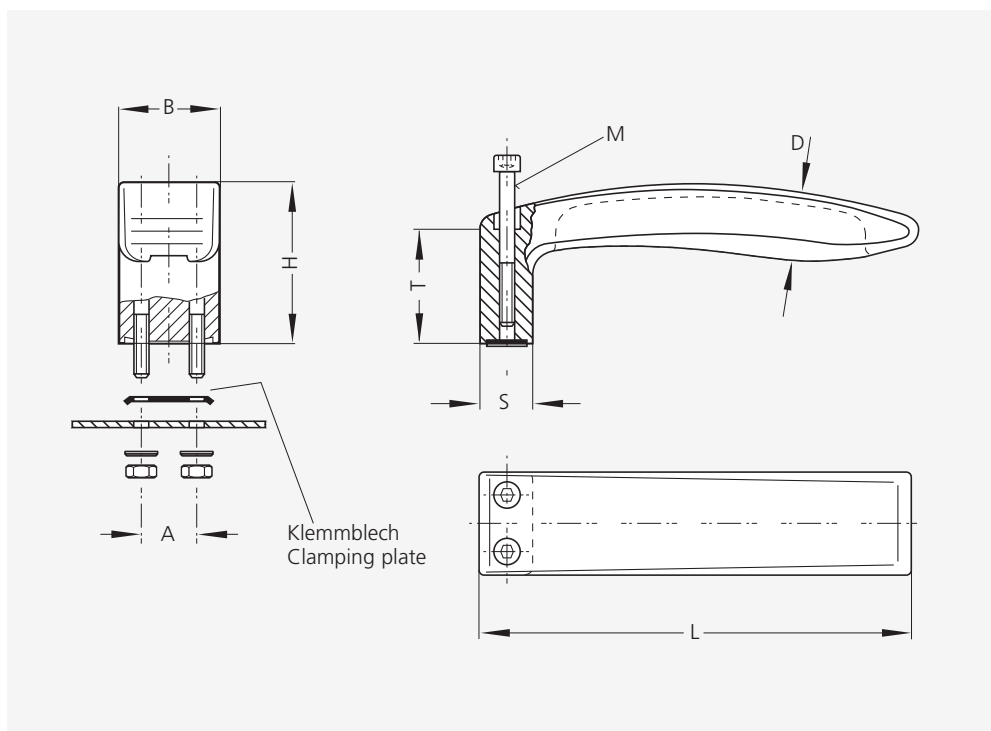
Polyamide PA 6, glass ball reinforced, black, matt with fine structure.

Stress resistance:

min. 800 N.

Scope of delivery:

Including cheese head screws with hexagon sockets DIN 912 and nuts DIN 934 with washers DIN 125, plus a clamping plate of stainless steel for additional torsion locking. All items made of stainless steel.



A	L	Bestell-Nr. Order no.	M	T	B	H	D	S
17	128	KW-30.017.84	M5 x 45	33	30	48	20	18
20	154	KW-36.020.84	M6 x 55	40	36	58	24	22