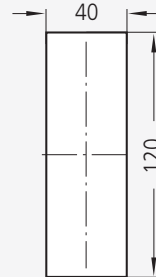
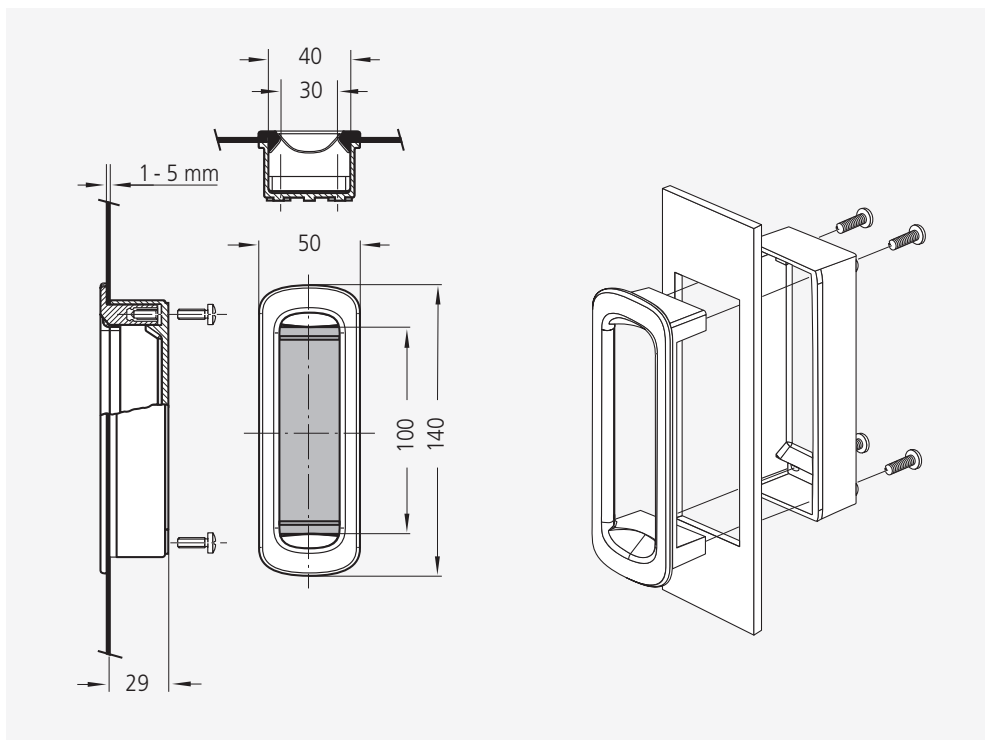




Montageöffnung
Mounting cutout



Clean Line Ausführung
s. S. 254.
Clean Line version
see page 254.



Schalensfarbe
Tray colour

Schalensfarbe Tray colour	Bestell-Nr. Order no.
RAL 7030 steingrau / stone grey	KS-40.120.7030
RAL 7035 lichtgrau / light grey	KS-40.120.7035
RAL 9002 grauweiß / grey white	KS-40.120.9002
RAL 9005 schwarz / black	KS-40.120.9005

Kunststoff Schiebegriff KS

Konstruktive Merkmale:

Einfache und sichere Schraubmontage mit griffsicherer Ausbildung der Schalenform, kein Abrutschen der Finger in beiden Bewegungsrichtungen. Geeignet für Wandstärken von 1-5 mm.

Werkstoff und Oberfläche:

Polyamid PA 6, glaskugelverstärkt, mit Feinstruktur im Sichtbereich, in 4 verschiedenen Farbausführungen.

Montage:

Zunächst wird das Frontteil in den Ausschnitt der Gehäusewand eingesetzt. Nun kann das Rückteil auf das, in das Gehäuseinnere ragende Frontteil aufgeschoben werden.

Anschließend wird der Griff mit Hilfe von 4 Schrauben fixiert.

Lieferumfang:

Einschließlich verzinkter Linsenschrauben mit Kreuzschlitz DIN 7985.

Sliding Tray Handle KS

Design Advantages:

Simple and stable mounting with threaded brass bush. Robust formation of the tray interior, no slip of fingers in both movement directions. Suitable for a panel thickness between 1-5 mm.

Material and surface:

Polyamide PA 6, glass ball reinforcement, fine structure in visible surface, in 4 different colour versions.

Mounting:

The front section is first set into the recess in the housing panel. The rear section is now pushed onto the front section which projects into the housing interior. The handle is then fixed in position with the aid of 4 screws.

Scope of delivery:

Includes galvanised oval head screws with cross recess DIN 7985.