

### Schalenklappgriffe SK

#### Werkstoff und Oberfläche:

Aluminium-Druckguss

GD AISi 8 Cu 3.

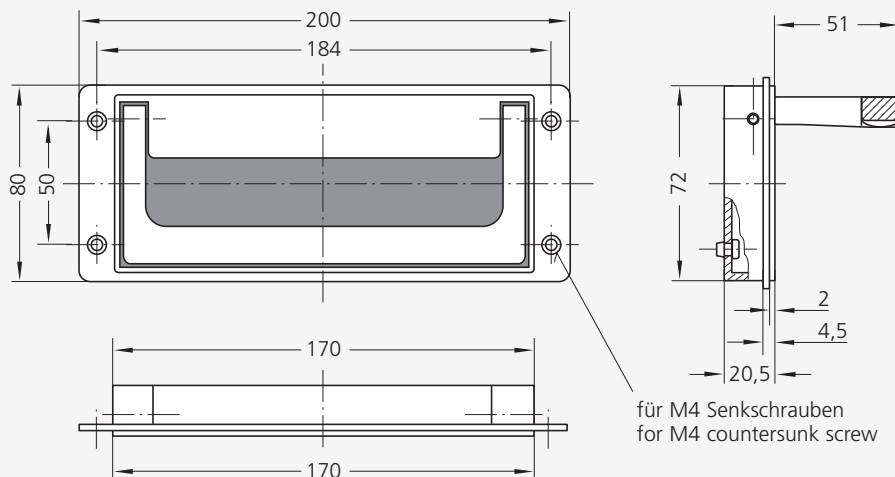
Schale und Griff pulverbeschichtet in RAL 9002 grau-weiß oder mit antibakterieller Beschichtung in RAL 9003.

#### Tragkraft:

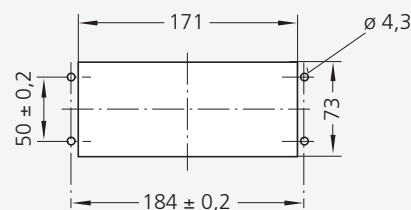
min. 500 N.



RAL 9003

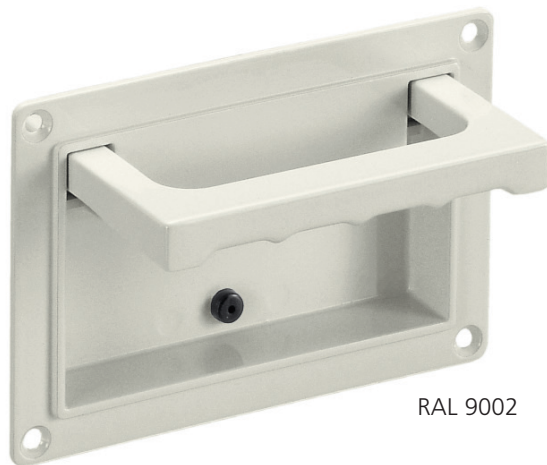


#### Montageöffnung Mounting cutout



	Clean Line	Antibakteriell Antibacterial
	RAL 9002	RAL 9003
<b>Typ</b>	Bestell-Nr. / Order no.	Bestell-Nr. / Order no.
<b>SK-50.S</b> mit Schnapprasterung with snaplocks	SK-50.S184.9002	SK-50.S184.9003A
<b>SK-50.R</b> mit Rückstellfeder with pull back springs	SK-50.R184.9002	SK-50.R184.9003A





RAL 9002



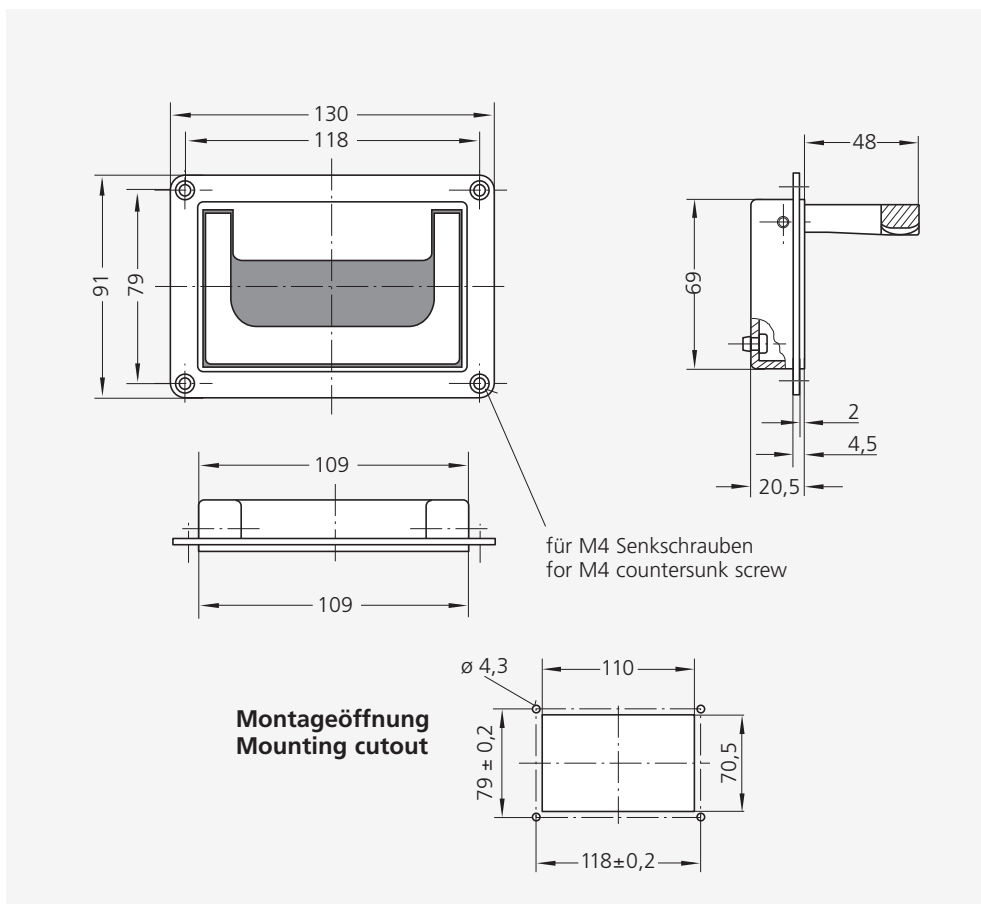
### Tray Handle SK

**Material and surface:**

Aluminium pressure casting  
GD AISi 8 Cu 3.  
Tray and handle are powder  
coated in RAL 9002 grey white  
or with antibacterial surface in  
RAL 9003.

**Stress resistance:**

min. 500 N.



**Montageöffnung  
Mounting cutout**

für M4 Senkschrauben  
for M4 countersunk screw

	Clean Line	Antibakteriell Antibacterial
<b>Typ</b>	RAL 9002	RAL 9003
	Bestell-Nr. / Order no.	Bestell-Nr. / Order no.
<b>SK-79.S</b> mit Schnapprasterung with snaplocks	SK-79.S118.9002	SK-79.S118.9003A
<b>SK-79.R</b> mit Rückstellfeder with pull back springs	SK-79.R118.9002	SK-79.R118.9003A



Edelstahl-Klappgriff Typ EE  
s. a. Seite 163.  
Collapsible stainless steel  
handle type EE  
look also page 163.