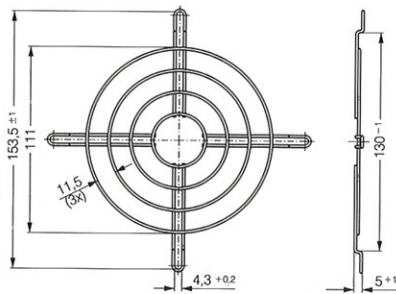


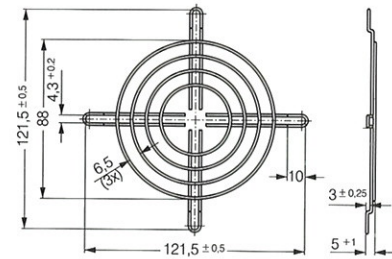
Schutzgitter LZ20 Aus Stahldraht Ø 1,5 mm, verschweißt und verzinkt.

Finger Guard LZ20 Welded, zinc-plated steel wire, 1.5 mm diameter. (Not available in the UK.)



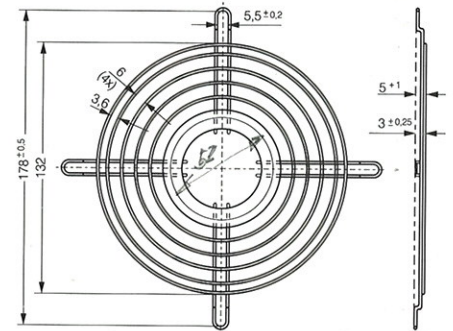
Schutzgitter LZ23 Aus Stahldraht Ø 1,4 mm, verschweißt und verzinkt.

Finger Guard LZ23 Welded, zinc-plated steel wire, 1.4 mm diameter.



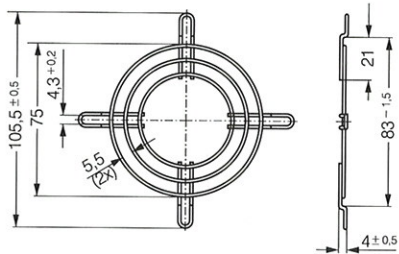
Schutzgitter LZ25 Aus Stahldraht Ø 1,4 mm, verschweißt und verzinkt.

Finger Guard LZ25 Welded, zinc-plated steel wire, 1.4 mm diameter.



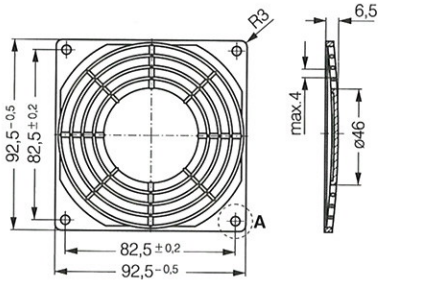
Schutzgitter LZ22N Aus Stahldraht Ø 1,5 mm, verschweißt und vernickelt.

Finger Guard LZ22N Welded, nickel-plated steel wire, 1.5 mm diameter.



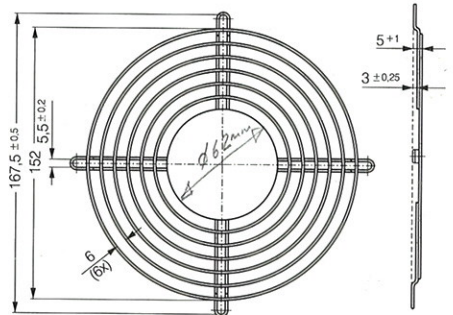
Schutzgitter LZ23-2 / LZ23-3 Aus schwarzem, glasfaserverstärktem Kunststoff (PA). Entspricht den Forderungen nach DIN 31 001.

Finger Guard LZ23-2 / LZ23-3 Black, fiberglass reinforced plastic (PA). Fulfills the requirements of DIN 31 001.



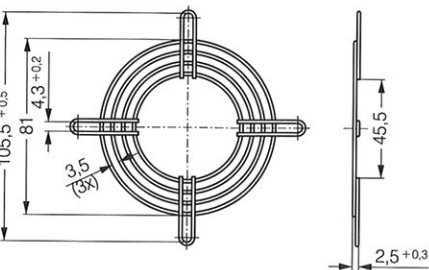
Schutzgitter LZ26 Aus Stahldraht Ø 1,4 mm, verschweißt und verzinkt.

Finger Guard LZ26 Welded, zinc-plated steel wire, 1.4 mm diameter.



Schutzgitter LZ22-2 Aus Stahldraht Ø 1,5 mm, verschweißt und vernickelt.

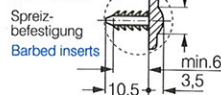
Finger Guard LZ22-2 Welded, nickel-plated steel wire, 1.5 mm diameter.



A: LZ23-2

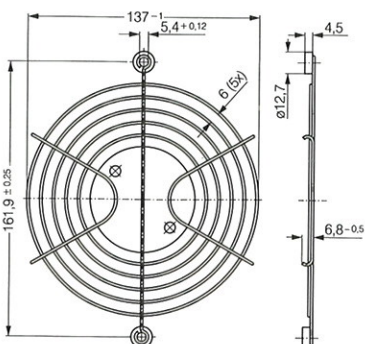


A: LZ23-3



Schutzgitter LZ24 Aus Stahldraht Ø 1,5 mm, verschweißt und vernickelt.

Finger Guard LZ24 Welded, nickel-plated steel wire, 1.5 mm diameter.



Schutzgitter LZ27 Aus Stahldraht Ø 1,4 mm, verschweißt und verzinkt.

Finger Guard LZ27 Welded, zinc-plated steel wire, 1.4 mm diameter.

