



POSITAL

FRABA

IXARC Drehgeber

UCD-CA01B-1312-VSA0-PRV

Schnittstelle

Schnittstelle	CANopen
Profil	DS-406
Programmierfunktionen	Auflösung, Preset, 2 Endschalter, 8 CAMS, Baudrate, CAN-Identifizier, Bootloader, Übertragungsmodi: Polled, Cyclic, Sync
Ausstattung	Rundachse
Übertragungsrate	min. 20 kBaud, max. 1 MBaud
Schnittstellen Zykluszeit	≥ 1 ms
Video Manual	▶ Watch a simple installation video

Ausgänge

Ausgangstreiber	Empfänger (ISO 11898), galvanisch getrennt mittels Optokopplern
-----------------	---

Elektrische Daten

Versorgungsspannung	9 - 30 VDC
Leistungsaufnahme	≤ 1.2 W
Verpolungsschutz	Ja
Kurzschluss-Schutz	Ja
EMC: Störaussendung	DIN EN 61000-6-4
EMV: Störfestigkeit	DIN EN 61000-6-2
MTTF	240 years @ 40 °C

Sensor

Technologie	Magnetisch
Auflösung Singleturn	12 bit
Auflösung Multiturn	13 bit
Multiturn-Technologie	Energieautarker Impulszähler (Ohne Batterie, ohne Getriebe)
Genauigkeit (INL)	±0,0878° (≤12 Bit)
Code	Binär

Umgebungsbedingungen

Data Sheet

Printed at 23-08-2018 17:08



POSITAL

FRABA

Schutzart (Welle)	IP65
Schutzart (Gehäuse)	IP65
Betriebstemperatur	-40 °C (-40 °F) - +85 °C (+185 °F)
Lagertemperatur	-40 °C (-40 °F) - +85 °C (+185 °F)
Luftfeuchtigkeit	98%, ohne Betauung

Mechanische Daten

Material Anschlusshaube	Ohne
Material Gehäuse	Stahl
Beschichtung des Gehäuses	Kathodischer Korrosionsschutz (>720 h Salznebeltest)
Flansch	Sackloch-Hohlwelle, \varnothing 36 mm / \varnothing 42 mm
Material Flansch	Aluminium
Wellentyp	Sackloch-Hohlwelle, Tiefe = 18 mm
Wellendurchmesser	\varnothing 9.52 mm (3/8")
Material Welle	Edelstahl V2A (1,4305; 303)
Reibmoment	\leq 3 Ncm @ 20 °C (4.2 oz-in @ 68 °F)
Max. Zulässige Mechanische Drehzahl	\leq 12000 1/min
Schockfestigkeit	\leq 100 g (Halbsinus 6 ms, EN 60068-2-27)
Dauerschock	\leq 10 g (Halbsinus 16 ms, EN 60068-2-29)
Vibrationsfestigkeit	\leq 10 g (10 Hz - 1000 Hz, EN 60068-2-6)
Länge	50,2 mm (1.98")
Gewicht	190 g (0.42 lb)
Maximale axial / radial Fehlausrichtung	Statisch \pm 0,3 mm / \pm 0,5 mm; dynamisch \pm 0,1 mm / \pm 0,2 mm

Elektrischer Anschluss

Verbindungsausrichtung	Radial
Anschlussart	Kabel / Stecker
Anschluss	M12, Male, 5 pin, a coded, with LED

Lebenszyklus

Lebenszyklus	Bewährt
Approval	CE + cULus gelistet, Industriesteuerungs-Ausrüstung + E1

Anschlussplan

SIGNAL	PIN-NUMMER
--------	------------

Data Sheet

Printed at 23-08-2018 17:08

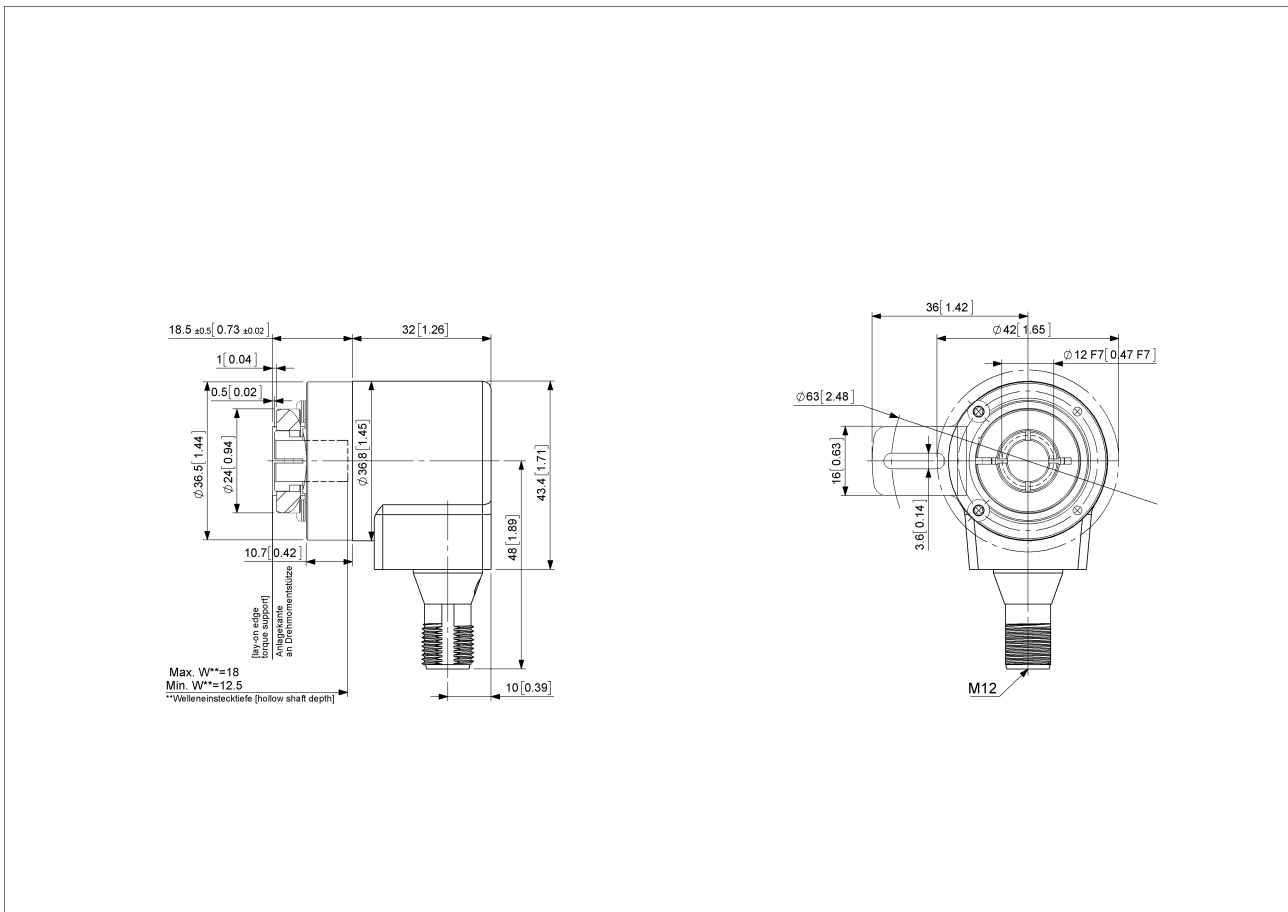


POSITAL

FRABA

Power Supply	2
GND	3
CAN High	4
CAN Low	5
CAN GND	1

Connector-View on Encoder



2D Zeichnung

Zubehör

Steckverbinder & Kabel

10m PUR Kabel, 5-polig, A-codiert, weibl.

2m PUR Kabel, 5-polig, A-codiert, weibl.

5m PUR Kabel, 5-polig, A-codiert, weibl.

M12, 5-polig A-codiert, weiblich

More

Klemmringe

Data Sheet

Printed at 23-08-2018 17:08



POSITAL

FRABA

Clamping Ring V12

Kontakt



Contact Us

Diese Fotos und Zeichnungen sind nur zu allgemeinen Präsentationen gedacht. Bitte beachten Sie den „Download“-Bereich für detaillierte technische Zeichnungen. Alle Maße in mm [inch]. © FRABA B.V., Alle Rechte vorbehalten. Wir übernehmen keine Verantwortung für technische Ungenauigkeiten oder Auslassungen. Spezifikationen können sich ohne vorherige Ankündigung ändern.