



# POSITAL

## FRABA

### IXARC Inkrementaldrehgeber

### UCD-IPT00-01024-L100-PRQ



#### Schnittstelle

Schnittstelle	Programmierbar Inkremental
Programmierfunktionen	Puls pro Umdrehung, HTL/TTL, Zählrichtung
Konfigurationstool	UBIFAST Konfigurationstool (Version $\geq$ 1.6.3)

#### Ausgänge

Ausgangstreiber	RS 422 (TTL)
Rechteck Phasenversatz	$90^\circ \pm 4.5^\circ$ electrical
Ausgangs Spannung High-Pegel Push-Pull (HTL)	$> 4 \text{ V @ } 4,75\text{-}9 \text{ V Versorgungsspannung}$ $> \text{V-3 V @ } 9\text{-}30 \text{ V Versorgungsspannung}$
Ausgangs Spannung Low-Pegel Push-Pull (HTL)	$< 0,5 \text{ V}$
Ausgangs Spannung High-Pegel RS422 (TTL)	$> 4 \text{ V}$
Ausgangs Spannung Low-Pegel RS422 (TTL)	$< 0,5 \text{ V}$
Maximaler Frequenzgang	1 MHz
Maximaler Schaltstrom	50 mA pro Kanal

#### Elektrische Daten

Versorgungsspannung	4.75 - 30 VDC
Stromaufnahme	$\leq 140\text{mA @ } 5\text{V DC}$ , $\leq 70\text{mA @ } 10\text{V DC}$ , $\leq 40\text{mA @ } 24\text{V DC}$
Leistungsaufnahme	$\leq 1.0 \text{ W}$
Einschaltzeit	$< 250 \text{ ms}$
Min. Lastwiderstand	120 $\Omega$

Data Sheet

Printed at 8-11-2018 14:11



# POSITAL

## FRABA

Verpolungsschutz	Ja
Kurzschluss-Schutz	Ja
EMC: Störaussendung	DIN EN 61000-6-4
EMV: Störfestigkeit	DIN EN 61000-6-2
MTTF	280 years @ 40 °C

### Sensor

Technologie	Magnetisch
Genauigkeit (INL)	$\pm 0,0878^\circ$ ( $\leq 12$ Bit)
Tastgrad	$180^\circ \pm 27^\circ$ (Geschwindigkeit > 100 min <sup>-1</sup> )
Phasenwinkel	$90^\circ \pm 14^\circ$ (Drehzahl > 100RPM)

### Umgebungsbedingungen

Schutzart (Welle)	IP65
Schutzart (Gehäuse)	IP66/IP67
Betriebstemperatur	-40 °C (-40 °F) - +85 °C (+185 °F)
Luftfeuchtigkeit	98%, ohne Betauung

### Mechanische Daten

#### Mechanische Daten

Material Gehäuse	Stahl
Beschichtung des Gehäuses	Kathodischer Korrosionsschutz (>720 h Salznebeltest) + nasslackiert
Flansch	Klemmflansch, $\varnothing$ 58 mm
Material Flansch	Aluminium
Wellentyp	Vollwelle, einfach abgeflacht, Länge = 20 mm
Wellendurchmesser	$\varnothing$ 10 mm (0.39")
Material Welle	Edelstahl V2A (1,4305; 303)
Max. Wellenbelastung	axial 40 N, radial 110 N
Rotorträgheit	$\leq 30$ gcm <sup>2</sup> [ $\leq 0.17$ oz-in <sup>2</sup> ]
Reibmoment	$\leq 3$ Ncm @ 20 °C (4.2 oz-in @ 68 °F)
Max. Zulässige Mechanische Drehzahl	$\leq 12000$ 1/min
Schockfestigkeit	$\leq 100$ g (Halbsinus 6 ms, EN 60068-2-27)
Dauerschock	$\leq 10$ g (Halbsinus 16 ms, EN 60068-2-29)
Vibrationsfestigkeit	$\leq 10$ g (10 Hz - 1000 Hz, EN 60068-2-6)
Länge	52,7 mm (2.07")

Data Sheet

Printed at 8-11-2018 14:11



# POSITAL

## FRABA

Gewicht	285 g (0.63 lb)
Minimale Mechanische Lebensdauer (10 <sup>8</sup> Umdrehungen bei Fa / Fr)	430 (20 N / 40 N), 150 (40 N / 60 N), 100 (40 N / 80 N), 55 (40 N / 110 N)

### Elektrischer Anschluss

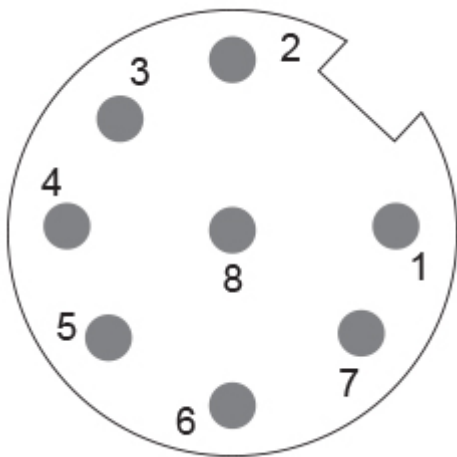
Verbindungsausrichtung	Radial
Anschluss	M12, Stecker, 8-polig, A-kodiert

### Elektrischer Anschluss

Approval	CE + cULus gelistet, Industriesteuerungs- Ausrüstung
----------	---

### Lebenszyklus

Lebenszyklus	Bewährt
--------------	---------



### Anschlussplan

SIGNAL	PIN-NUMMER
A	3
/A	4
B	5
/B	6
Z	7
/Z	8
Power Supply	2
GND	1
Shielding	Connector housing

Data Sheet

Printed at 8-11-2018 14:11

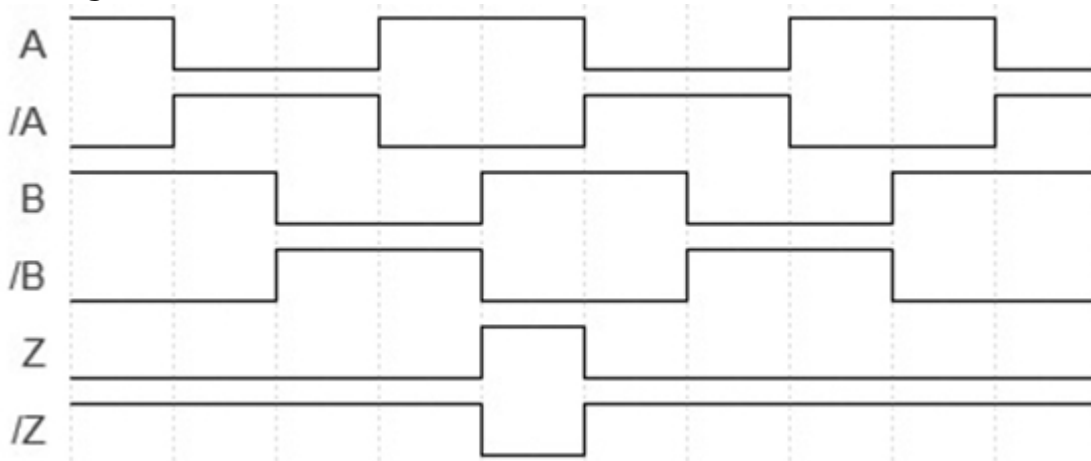


# POSITAL

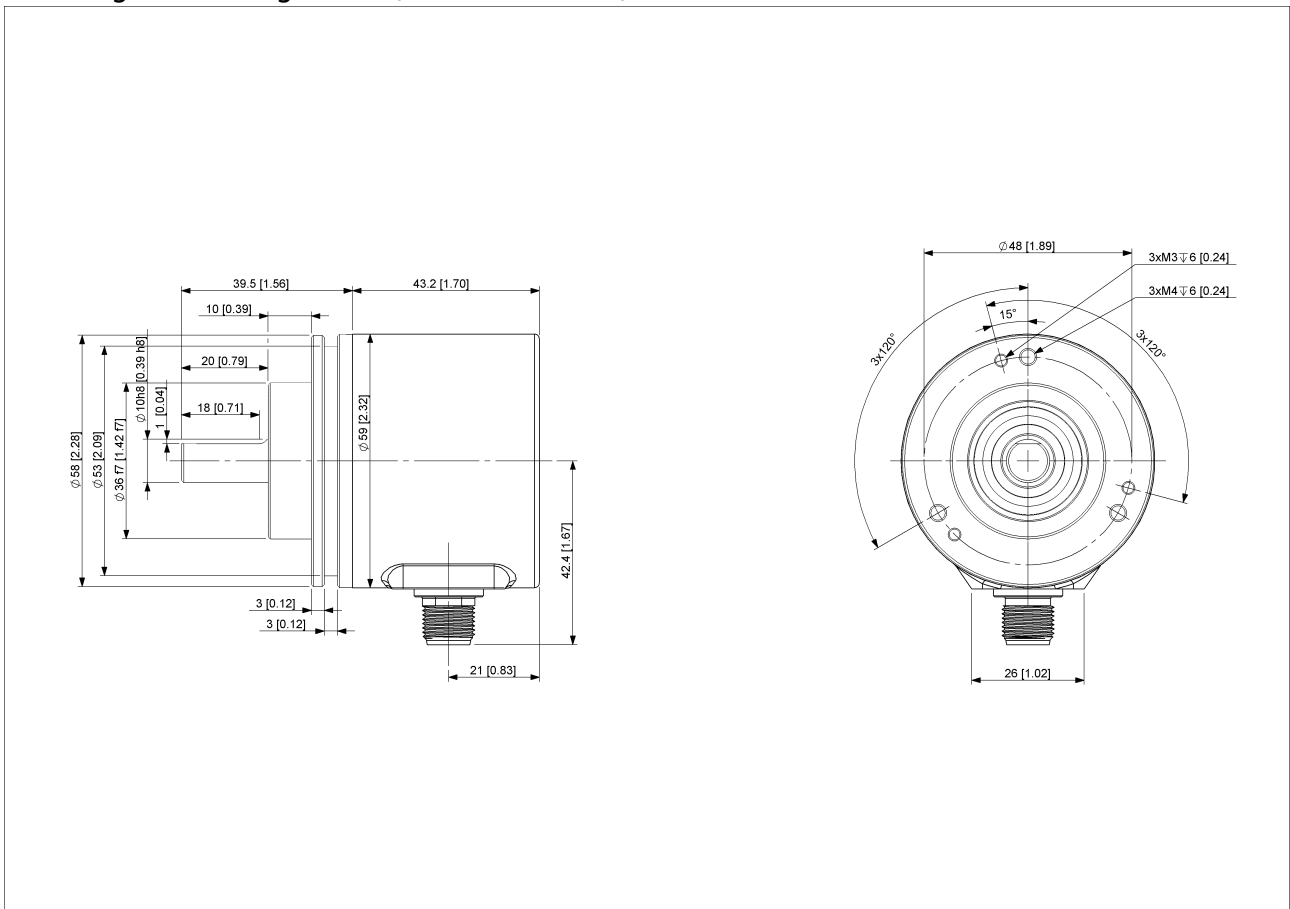
## FRABA

Connector-View on Encoder

### Pulsdiagramm



Drehung im Uhrzeigersinn (Sicht auf Welle)



[2D Zeichnung](#)

Data Sheet  
Printed at 8-11-2018 14:11



# POSITAL

---

## FRABA

### Zubehör

Konfiguration/ Schnittstellen Zubehör

UBIFAST Configuration Tool

Steckverbinder & Kabel

5m PUR Kabel, 8-polig, A-codiert, weibl.

10m PUR Kabel, 8-polig, A-codiert, weibl.

2m PUR Kabel, 8-polig, A-codiert, weibl.

10m PUR Kabel, 8-polig, A-codiert, weibl.

M12, 8-polig A-codiert, weiblich

More

Kupplungen

Coupling Disc Type-10-12

Coupling Bellow Type-10-10

Coupling Bellow Type-06-10

Coupling Bellow Type-08-10

Coupling Bellow Type-10-12

Coupling Bellow Type-10-(1/4")

Coupling Bellow Type-10-(3/8")

Coupling Jaw Type-06-10

Coupling Jaw Type-08-10

Coupling Jaw Type-10-12

Coupling Jaw Type-10-(1/4")

Coupling Jaw Type-10-(3/8")

Coupling Jaw Type-10-10

Coupling Disc Type-06-10

Coupling Disc Type-10-10

More

Messräder

Measuring Wheels 200mm-Knurled Alu Surface

Measuring Wheels 200mm-Smooth PUR Surface

Measuring Wheels 200mm-Studded PUR Surface

Measuring Wheels 200mm-Corrugated PUR Surface

Measuring Wheels 500mm-Knurling Alu Surface

Measuring Wheels 500mm-Smooth PUR Surface

Measuring Wheels 500mm-Studded PUR Surface

Measuring Wheels 500mm-Corrugated PUR Surface

More

Adapterflansche

Mounting Bracket for Clamping Flange w/ fixtures

Data Sheet

Printed at 8-11-2018 14:11



# POSITAL

---

## FRABA

L Mounting Bracket w/ screws  
Mounting Bracket Spring Loaded f. Clamping Flange  
Anzeigenmodule  
AP20-00 Counter  
AP20-D0 Counter (4 dig. o/p)  
AP20-0A Counter (analog o/p)  
AP20-DA Counter (4 dig. + analog o/p)  
DiMod Counter (Relay o/p)  
More  
Klemmringe  
Clamp Disc w/ Eccentric Hole-4pcs  
Clamp Disc w/ Centred Hole-4pcs

### **Kontakt**



Contact Us

Diese Fotos und Zeichnungen sind nur zu allgemeinen Präsentationen gedacht. Bitte beachten Sie den „Download“-Bereich für detaillierte technische Zeichnungen. Alle Maße in mm [inch]. © FRABA B.V., Alle Rechte vorbehalten. Wir übernehmen keine Verantwortung für technische Ungenauigkeiten oder Auslassungen. Spezifikationen können sich ohne vorherige Ankündigung ändern.