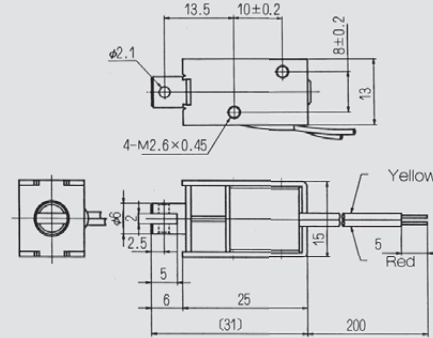


# TDS-K06 B

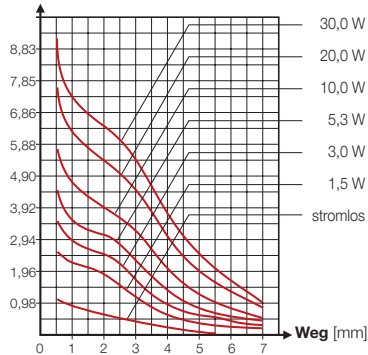


## Maßzeichnungen · Abmessungen in mm



## Kraft-Weg-Diagramm · $F_H$ = Haltekraft

Kraft [N]



## Spulenwerte

Leistungsaufnahme [W]	1,5	3	5,3	10	20	30
Widerstand [ $\Omega$ ]	VDC	VDC	VDC	VDC	VDC	VDC
6,8	3,2	4,5	6	8,2	11,5	14,3
27	6,4	9	12	16,4	23	28,5
108	12,7	18	24	32,8	46	57
Isolationswiderstand	5 x 10 <sup>7</sup> $\Omega$ mind., bei 500 VDC			Gesamtgewicht [g]		25,7
Prüfspannung	500 V <sub>eff.</sub> 1 min.			Ankergewicht [g]		4,6

## Lösen des Ankers aus der Selbsthaltungelage

Nennspannung  $\pm 10\%$  (bei 5,3 W Leistungsaufnahme) Rückholkraft [N] mind. 0,5

Bei abweichenden Werten kann ein Vorwiderstand, gemäß Schaltbild 1 (siehe Seite 4), erforderlich werden.