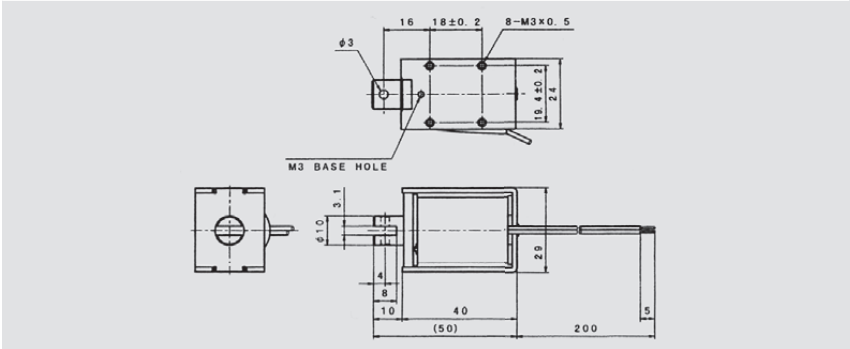


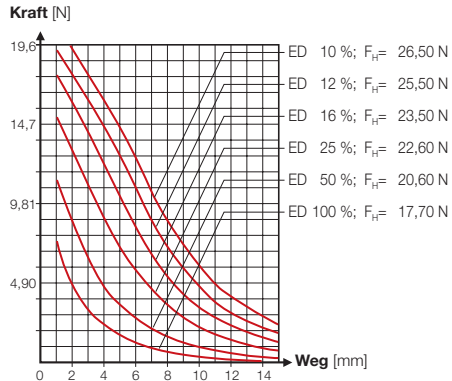
# TDS-10 A



## Maßzeichnungen · Abmessungen in mm



## Kraft-Weg-Diagramm · $F_H$ = Haltekraft



## Spulwerte

Einschaltdauer ED [%]	100	50	25	10
Leistungsaufnahme [W]	4,2	8,4	16,8	42,0
Widerstand [ $\Omega$ ]	VDC	VDC	VDC	VDC
	8,6	6	8,5	12
	34	12	17	24
	137	24	34	48
	548	48	68	96
	1 524	80	113	160
	2 381	100	141	200

Isolationswiderstand  $1 \times 10^8 \Omega$  mind., bei 500 VDC

Prüfspannung  $1\ 000 V_{\text{eff}}$ , 1 min.

Temperaturerhöhung  $65^\circ\text{C}$  bei 4,2 W, 100 % ED

Gesamtgewicht [g] 122,0

Ankergewicht [g] 22,0