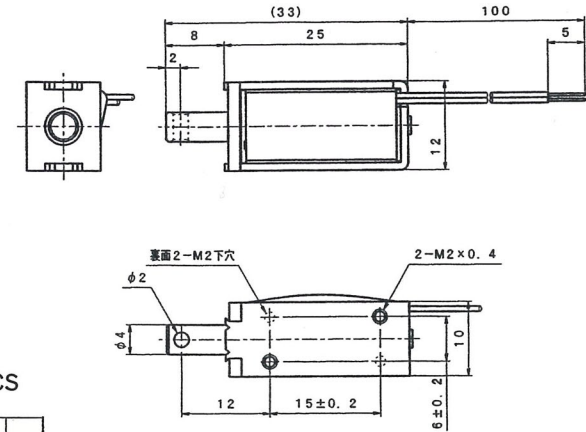
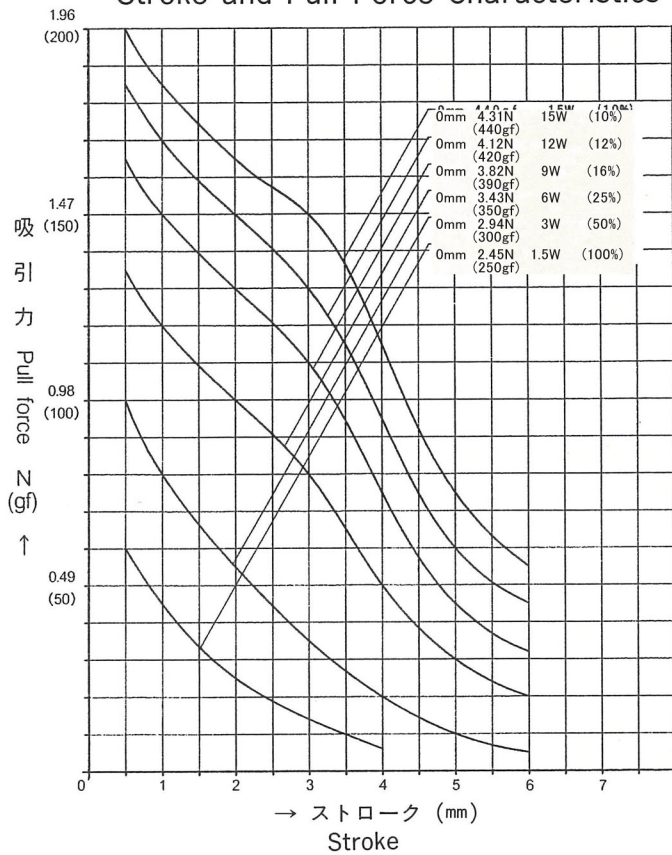


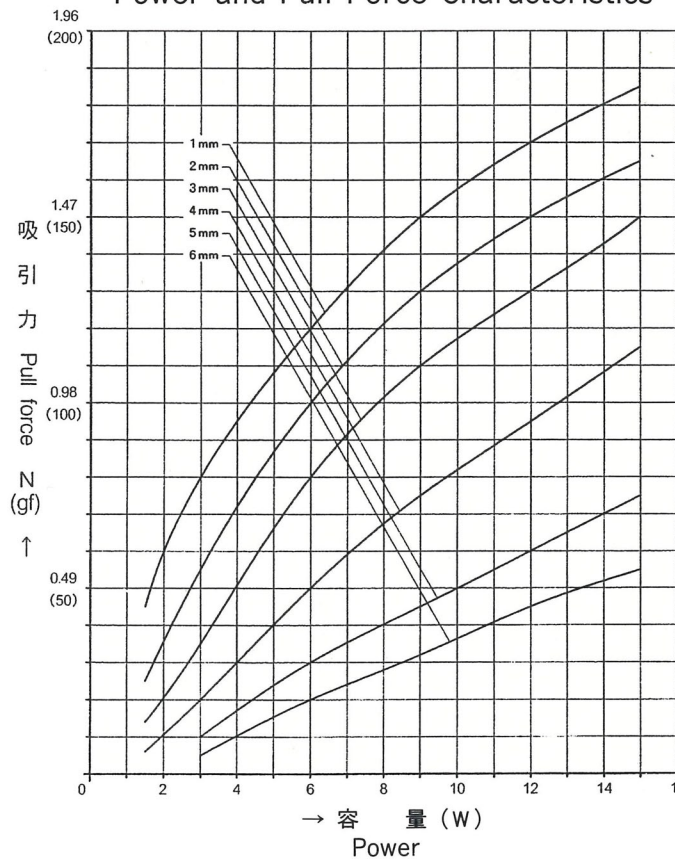
外形寸法  
Dimensions



■ ストローク／吸引力特性  
Stroke and Pull Force Characteristics



■ 容量／吸引力特性  
Power and Pull Force Characteristics



標準コイル表 連続定格 1.5W  
Standard Coil Specifications  
Cont. rating 1.5W

| 電圧(V)<br>Voltage | 抵抗(Ω)<br>Resistance | 電流(mA)<br>Current |
|------------------|---------------------|-------------------|
| 6                | 24                  | 250               |
| 12               | 96                  | 125               |
| 24               | 384                 | 62.5              |

- 総重量: 13.0g  
Total weight
- プランジャー重量: 2.5g  
Plunger weight