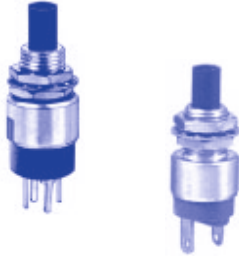


Série 9000

Poussoirs miniatures momentanés

Avantages et caractéristiques

UG1106-F



- Deux longueurs de corps
- Trois fonctions électriques
- Options d'étanchéité
- Modèle X1146 avec canon Ø 16 (.630)

CARCTERISTIQUES ELECTRIQUES

- Pouvoir de coupure maxi. avec charge résistive :
 - contacts argent (A) : 1A 30Vcc
 - contacts dorés (CD) : 100mA 30Vcc
- Résistance de contact initiale : 50 mΩ maxi.
- Résistance d'isolement : 1.000 MΩ mini. à 500Vcc
- Rigidité diélectrique :
 - 1.000 Veff. 50 Hz mini. entre sorties
 - 1.500 Veff. 50 Hz mini. entre sorties et masse
- Durée de vie électrique : 250.000 cycles

MATERIAUX

- Corps : thermoplastique UL94-V0
- Organe de commande : polyamide chargé fibre de verre
- Canon : laiton nickelé
- Contacts :
 - A** : argent
 - CD** : laiton doré
- Etanchéité des sorties : résine époxy

CARACTERISTIQUES GENERALES

- Course totale :

9600-9400-9400Y		9600N-9400N
Fonctions 3 et 5	Fonction 2	Fonction 3
1,3 mm	2 mm	0,9 mm

- Couple de serrage : 1,25 Nm maxi. appliqué à l'écrou
- Température d'utilisation : -30°C à +65°C

Série 9000

Poussoirs miniatures momentanés

Guide de codification

MODELES DE BASE

9

SERIE

Nombre de pôles

3 Unipolaire

Fonctions électriques

2 Normalement fermé (NC)
3 Normalement ouvert (NO)
5 Double fonction

Sorties, corps et canon

Longueur de corps 11,2 (.440)

4 Picots droits

6 Cosses à souder

4..Y Picots droits, fixation par étrier

Longueur de corps 8,5 (.334)

4..N Picots droits

6..N Cosses à souder

6..NZ1 Cosses à clips

Tous les modèles ont un canon fileté Ø 6,35 (1/4).

OPTIONS

Matériaux de contact

A Argent
CD Laiton doré

Étanchéité

B Sorties scellées par époxy (standard)
KB Étanchéité frontale par 2 joints toriques + sorties scellées par époxy - incompatible avec 9400Y

Options spécifiques

X1146 Canon Ø 16 (.630)
X601 Contact spécial, pouvoir de coupure réduit

Cabochons

U900 Ø 5 (.196)
U1140 Ø 8 (.314)
U1720 Ø 9,4 (.370)
U480 Ø 10 (.393) standard
U630 Ø 15 (.590)
U2430 Carré - Hauteur 4 (.157)
U2020 Carré - Hauteur 6 (.236)

ORGANISATION DE LA SERIE

Sur les pages suivantes, vous trouverez successivement :

- les Modèles de Base
- les Options dans le même ordre que ci-dessus.

Cotation : la cotation est faite en mm et en pouces, les pouces étant entre parenthèses.



ATTENTION : la combinaison de toutes les variantes énumérées ci-dessus n'est pas toujours possible. Pour commander, veuillez vous reporter aux pages suivantes où sont signalées les incompatibilités.



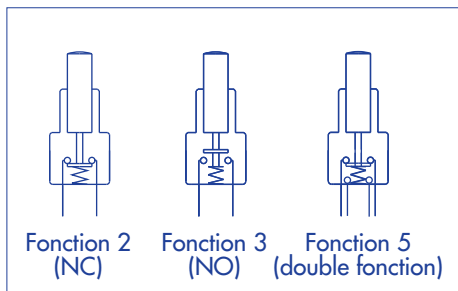
Capuchons d'étanchéité disponibles pour protéger les appareils de l'eau et de la poussière. Voir section H.



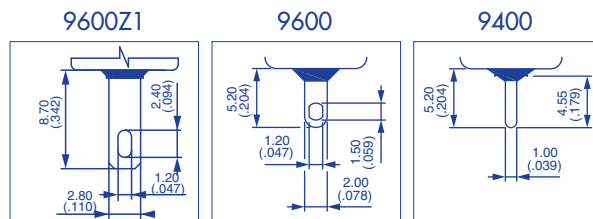
Accessoires de fixation : accessoires standard fournis : 2 écrous hexagonaux 8 mm (.314) sur plats et 1 rondelle éventail. Les accessoires standard et spéciaux sont présentés en section I.



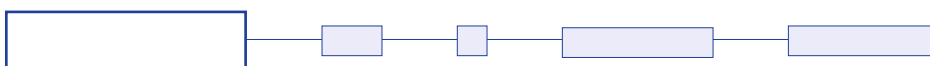
Unité de conditionnement : 50 pièces, sauf modèle 9400Y (25 pièces)



- Unipolaires
- Cosses à souder ou picots droits
- Sorties scellées par époxy



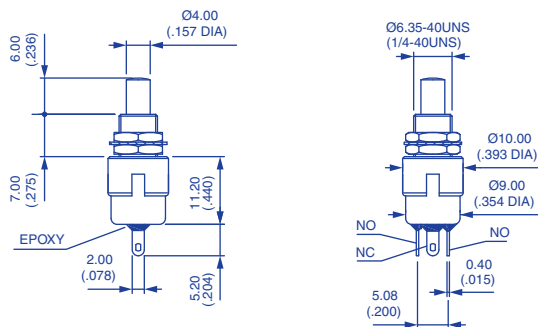
MODELES DE BASE



Cosses à souder - longueur du corps 11,2 (.440) : 9600



- 9632B Normalement fermé
- 9635B Double fonction

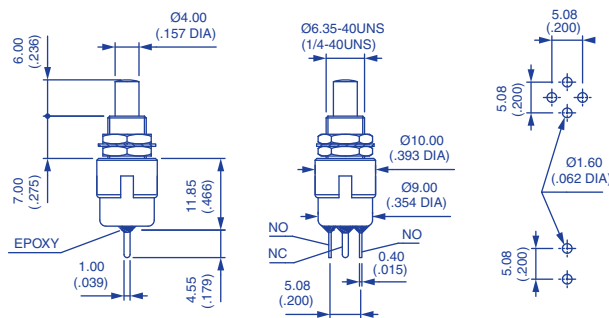


Normalement ouvert (fonction 3), voir page suivante.

Picots droits - longueur du corps 11,2 (.440) : 9400



- 9432B Normalement fermé
- 9433B Normalement ouvert
- 9435B Double fonction

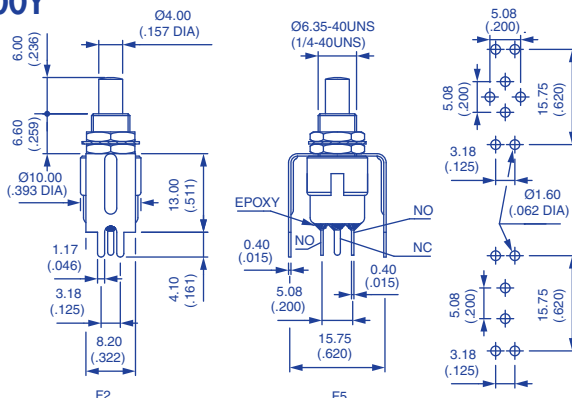


Fixation par étrier - longueur du corps 11,2 (.440) : 9400Y



- 9432YB Normalement fermé
- 9433YB Normalement ouvert
- 9435YB Double fonction

Etrier non positionné.



Série 9000

Poussoirs miniatures momentanés

9600N - 9400N

MODELES DE BASE

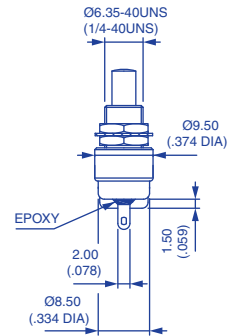
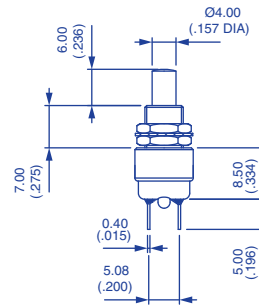
Cosses à souder - longueur du corps 8,5 (.334) : 9600N



9633NB



Normalement ouvert



Existe aussi avec cosses à clips 2,8 x 0,5 mm : 9633NZ1

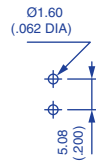
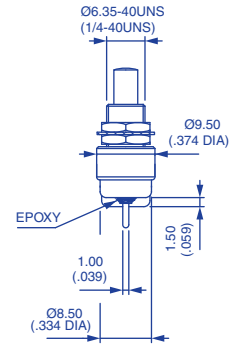
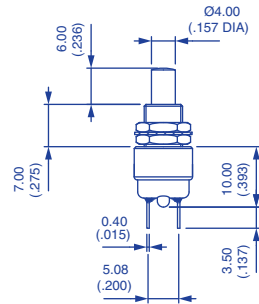
Picots droits - longueur du corps 8,5 (.334) : 9400N



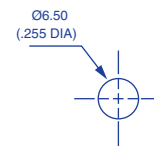
9433NB



Normalement ouvert



DECOUPE DU PANNEAU



Modèle renforcé Ø 16 (.630) - poussoir métallique : 9633•X1146



Contacts argent
9633AX1146

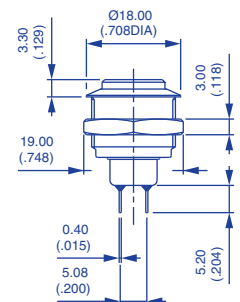
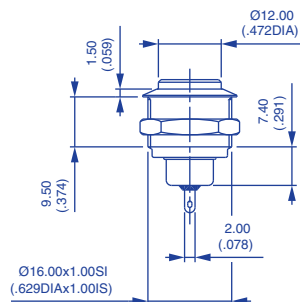


Normalement ouvert

Contacts argent doré
9633ADX1146



Normalement ouvert



Découpe du panneau : Ø 16,2 (.637)

Pouvoir de coupure maxi. : 1A 30Vcc

Sorties scellées par époxy. Options des pages suivantes non applicables.

Ecrou hexagonal 19 (.748) sur plats



Série 9000

Poussoirs miniatures momentanés

MATERIAUX DE CONTACT



- A** Argent
CD Laiton doré

Contact spécial, pouvoir de coupure réduit : voir X601 dans "Options Spécifiques".

ETANCHEITE



- B** Sorties scellées par époxy (standard)

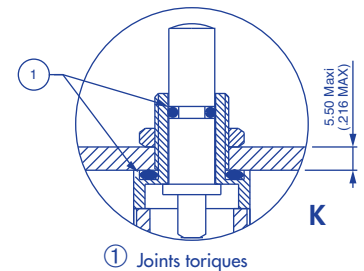


- KB** Etanchéités combinées
Sorties scellées par époxy + étanchéité frontale par deux joints toriques. L'étanchéité frontale protège l'interrupteur de l'eau et de la poussière. Cette étanchéité supporte une pression de 0,1 bar.



Option KB incompatible avec modèle 9400Y.

Capuchons d'étanchéité : voir section H.



OPTIONS SPECIFIQUES



- (néant)** Pas de demande spécifique

- X601** **Contacts laiton argenté**
Pouvoir de coupure pour une durée de vie de 20.000 cycles : 0,5A 30Vcc.
Quantité minimum : 5.000 pièces par modèle et par lot d'expédition.

- X1146** **Modèle renforcé Ø16 (.630) avec poussoir métallique**
Voir page précédente.

Série 9000

Poussoirs miniatures momentanés

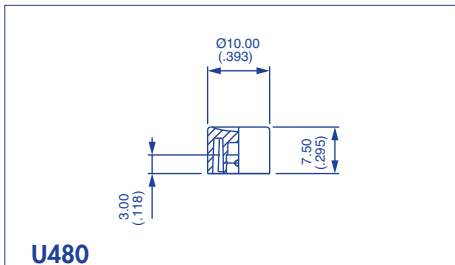
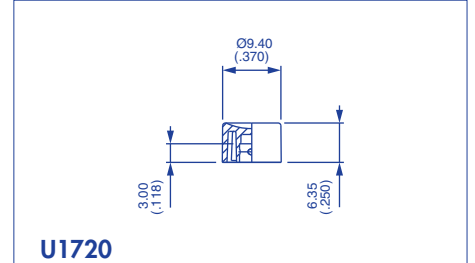
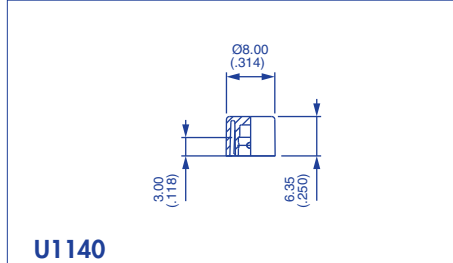
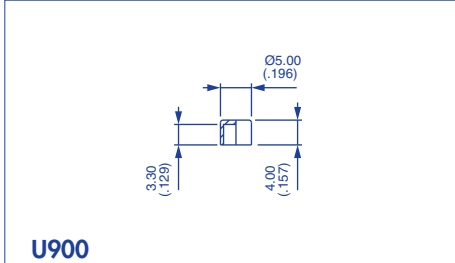
OPTIONS



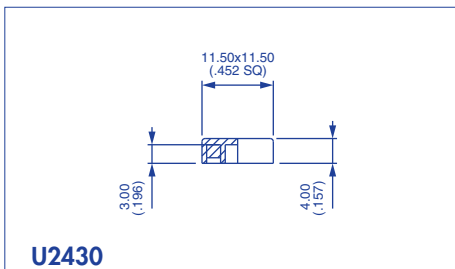
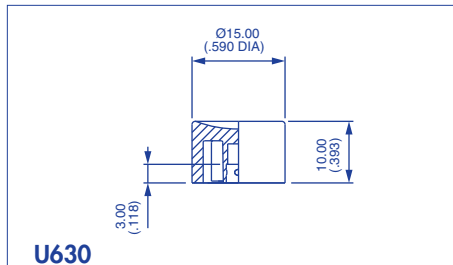
CABOCHONS



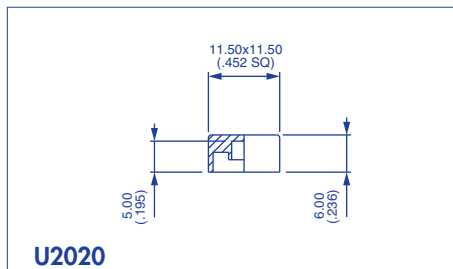
B



Standard



Carré

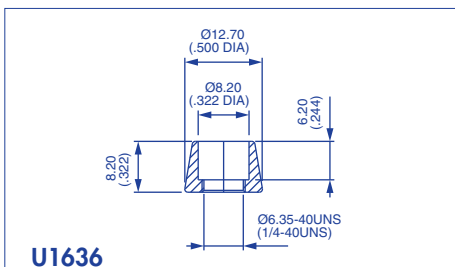


Carré

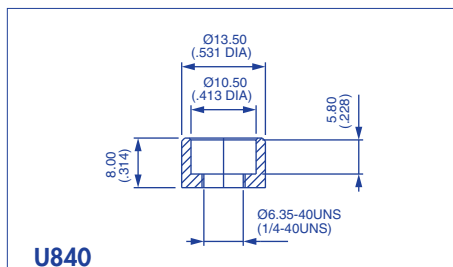
Couleurs cabochons	
Remplacer dernier "0" par :	
1	bleu
1/4	bleu foncé
2	noir
3	vert
4	gris
5	jaune
6	rouge
7	ivoire
7/1	blanc
9	orange

ECROUS ENJOLIVEURS

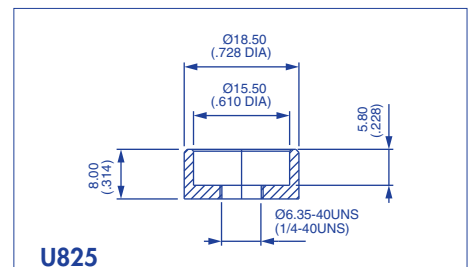
Chromés



Pour cabochon U1140



Pour cabochon U480



Pour cabochon U630

Les écrous enjoliveurs sont à commander séparément.

Série 9000

Poussoirs miniatures à enclenchement ou momentanés

Avantages et caractéristiques



☐ Canons Ø 6,35 (1/4) et 11,9 (15/32)

☐ Deux fonctions électriques

CARACTERISTIQUES ELECTRIQUES

- Pouvoir de coupure maxi. avec charge résistive et durée de vie électrique :
 - contacts argent (A) : 1A 28Vcc - 250.000 cycles
3A 28Vcc - 10.000 cycles
 - contacts dorés (CD) : 0,4VA 20V maxi. ca ou cc
- Résistance de contact initiale : 10 mΩ maxi. sous 0,1A 3Vcc
- Résistance d'isolement : 10.000 MΩ mini.
- Rigidité diélectrique :
1.000 Veff. 50 Hz mini.

MATERIAUX

- Corps : diallylphthalate
- Organe de commande : nylon noir pour la série 9630M blanc pour la série 9631
- Canon : laiton nickelé
- Contacts :
 - A** : argent
 - CD** : laiton doré
- Étanchéité des sorties : résine époxy

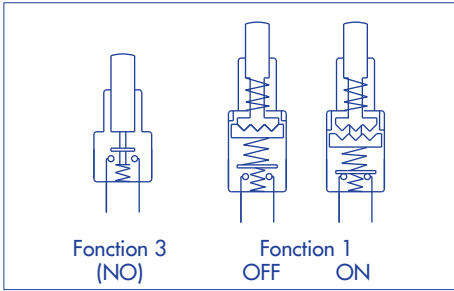
CARACTERISTIQUES GENERALES

- Température d'utilisation : -30°C à +85°C
- Courses : voir tableau ci-dessous

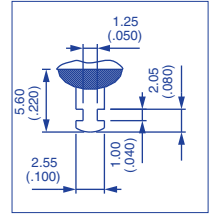
MODELES	9631	9633M
Course totale	3,48 (.137)	2,79 (.110)
Course d'approche	0,66 (.026)	-
Course résiduelle	2,69 (.106)	0,51 (.020)

Série 9000

Poussoirs miniatures à enclenchement ou momentanés



- Unipolaires
- Cosses à souder
- Sorties scellées par époxy



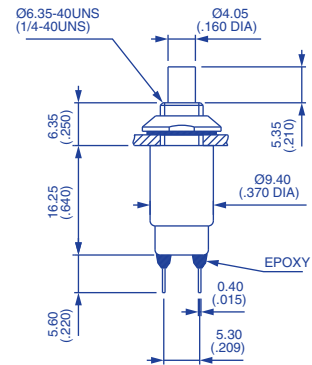
B

Canon Ø 6,35 - à enclenchement - sensation tactile



Contacts dorés ON - OFF
9631CDB

Contacts argent ON - OFF
9631AB

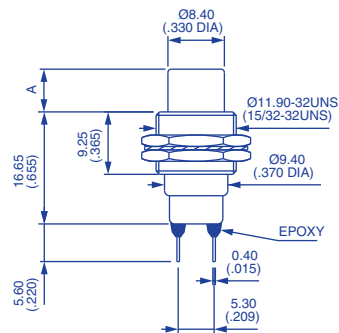


Accessoires standard : 1 écrou conique et 1 rondelle éventail

Canon Ø 11,9 (15/32) - montage avant ou arrière - NO



9633MCDB  Normalement ouvert



MODELE	A
9633M	6.35 (.250)

Accessoires standard : 2 écrous hexagonaux 14 mm (.551) sur plats et 1 rondelle éventail