

Nouveau!

UG1212-F



- Activés par effleurement du doigt**
Même avec des gants chirurgicaux
- 50 millions de cycles**
- Fonction auto-calibration**
- Canons Ø 16 mm, 19 mm ou 22 mm**
- Momentanés ou à enclenchement**

CARACTERISTIQUES ENVIRONNEMENTALES

- Etanchéité : IP68 et IP69K suivant CEI 60529
- Déclenchés par de l'eau courante
- Résistance aux chocs : IK10
- Température de fonctionnement : -20°C à +65°C
- Compatibilité électromagnétique : suivant EN61000-4-2 (étendue) ± 8KV (20 contacts) et ± 15KV (20 décharges)

MATERIAUX

- Corps : aluminium, anodisé
- Fils multibrins, section 0,22 mm² longueur 300 mm
- Cable, longueur 300 mm, section dépendant du modèle d'interrupteur
- Connecteur : HE14 6V compatible avec AMP/TYCO281839-3

CARACTERISTIQUES ELECTRIQUES ET GENERALES

- Pouvoir de coupure maxi. : 200mA 24Vcc
- Tension d'alimentation : 5 à 24Vcc
- Durée de vie : 50 millions de cycles
- Consommation non lumineux : 7mA
- Consommation lumineux : 25mA
- Force de manoeuvre : ON
- Etat de la led pour option "image de la sortie" :
1 led : la led est ON quand la sortie est fermée.
2 leds : la première couleur est ON quand la sortie est ouverte. La seconde couleur est ON quand la sortie est fermée.
- Type de sortie : NPN

SENSIBILITE REGLABLE

La connexion à la masse au moyen du fil jaune augmente la sensibilité (version momentanée seulement).

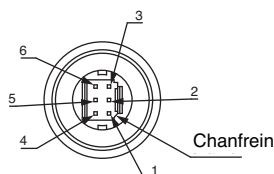
 Ne pas utiliser cet interrupteur dans les applications de sécurité.

Schémas de raccordement

	Non lumineux	1 led		2 leds		Légende
		Image de la sortie	Led indépendante	Image de la sortie	Led indépendante	
OFF-ON						R rouge +V Black noir GND W blanc sortie Y jaune sensibilité G vert -led 1 Blue bleu -led 2
OFF-MOM						La couleur des fils peut varier. Se référer à l'étiquette sur l'interrupteur.

Raccordement du connecteur

- Pin 1 : GND
- Pin 2 : sortie
- Pin 3 : +V
- Pin 4 : led 2
- Pin 5 : sensibilité
- Pin 6 : led 1

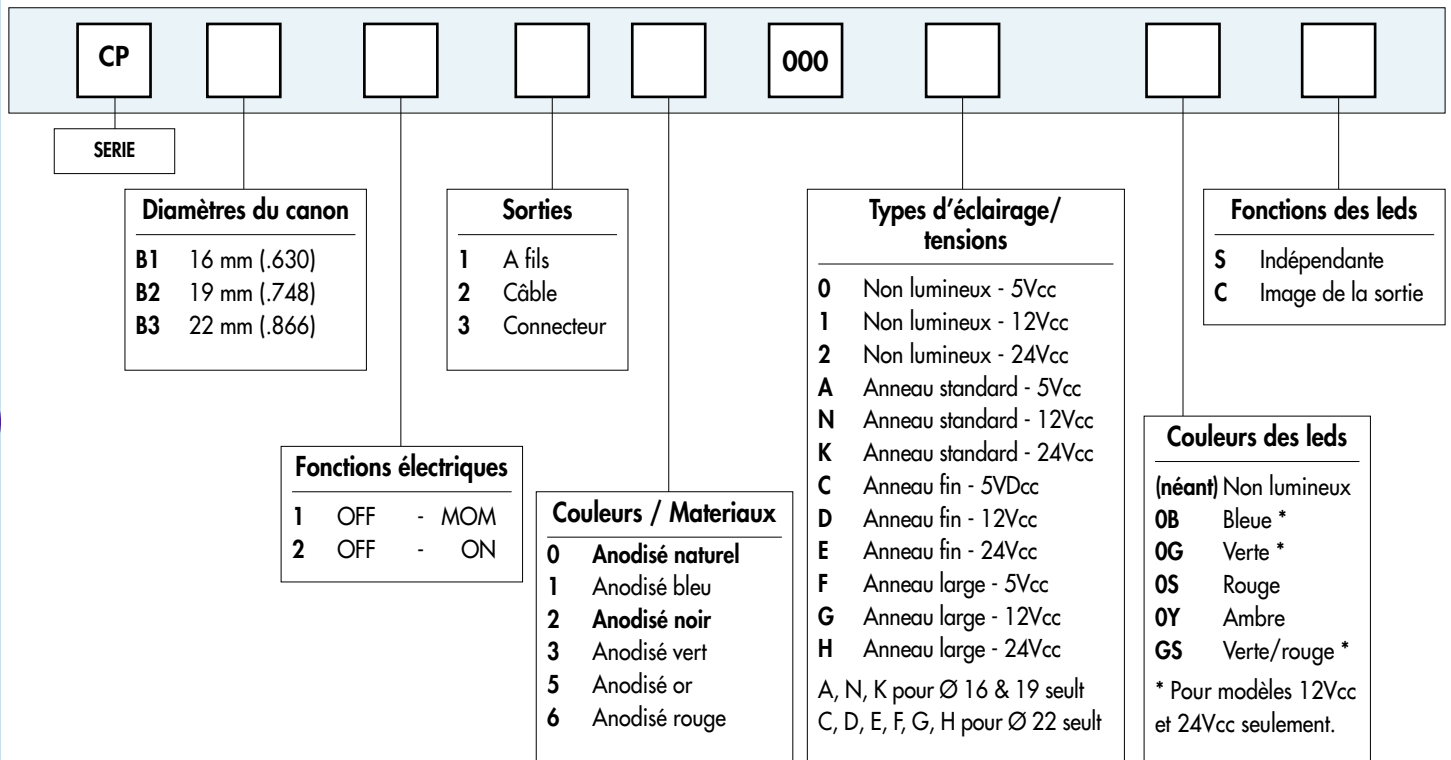


Série CP

Interrupteurs capacitifs

Nouveau!

Guide de codification



Sur demande

- Durée d'activation de 15 minutes pour modèles à enclenchement (la durée standard est infinie)
- Autres longueurs, sections ou couleurs pour sorties à fils
- Autres longueurs de câbles

Cotation : la cotation est faite en mm et en pouces, les pouces étant entre parenthèses.

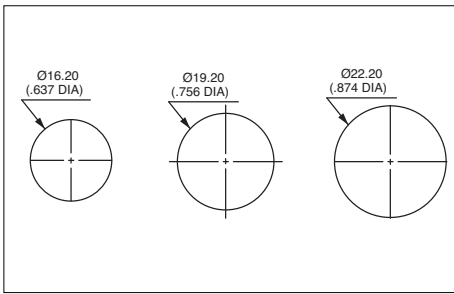


ATTENTION : la combinaison de toutes les variantes énumérées ci-dessus n'est pas toujours possible. Pour commander, veuillez vous reporter aux pages suivantes où sont signalées les incompatibilités.



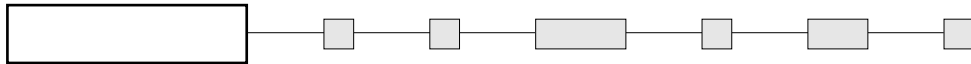
Unité de conditionnement : 20 pièces

Nouveau!



Représentés avec sorties à fils

MODELES
DE BASE



B2

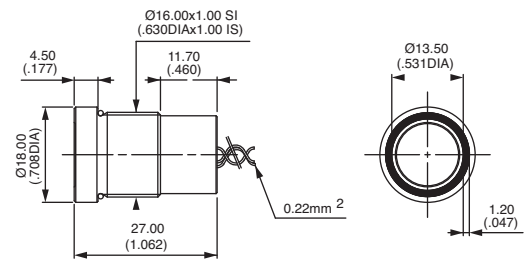
Canon Ø 16 mm (.630) - anneau standard



CPB1110000NGSC

Momentané
CPB11 OFF - MOM

A enclenchement
CPB12 OFF - ON



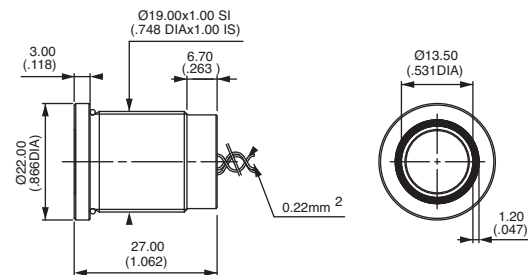
Canon Ø 19 mm (.748) - anneau standard



CPB2110000NGSC

Momentané
CPB21 OFF - MOM

A enclenchement
CPB22 OFF - ON



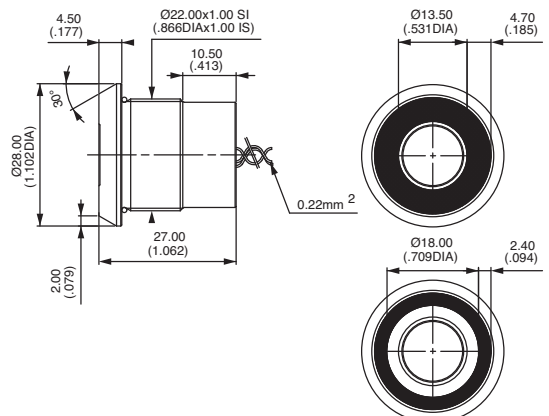
Canon Ø 22 mm (.866) - anneau large ou fin



CPB3210000GGSC

Momentané
CPB31 OFF - MOM

A enclenchement
CPB32 OFF - ON



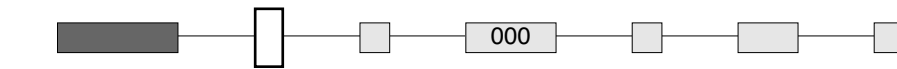
Série CP

Interrupteurs capacitifs

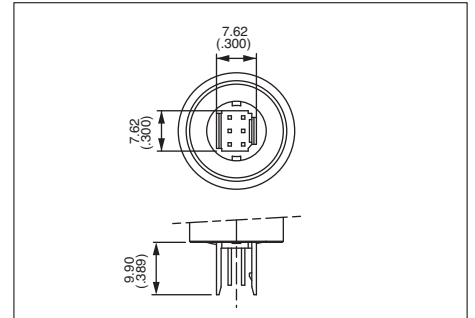
Nouveau!

Options

SORTIES

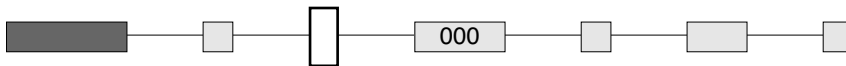


- 1 A fils
- 2 Câble
- 3 Connecteur HE14 6V (voir ci-contre)



B2

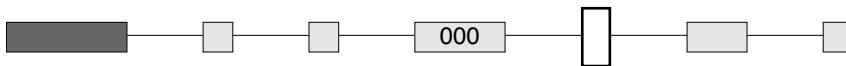
COULEURS CORPS / MATERIAUX



Code	Couleur
0	Aluminium anodisé naturel
1	Aluminium anodisé bleu
2	Aluminium anodisé noir

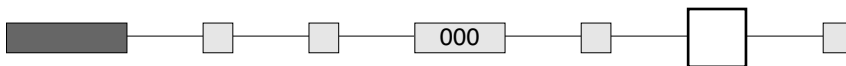
Code	Couleur
3	Aluminium anodisé vert
5	Aluminium anodisé or
6	Aluminium anodisé rouge

TYPES D'ECLAIRAGE / TENSIONS



	5Vcc	12Vcc	24Vcc
Non lumineux	0	1	2
Anneau standard (Ø 16 & 19 seult)	A	N	K
Anneau fin (Ø 22 seulement)	C	D	E
Anneau large (Ø 22 seulement)	F	G	H

COULEURS DES LEDS



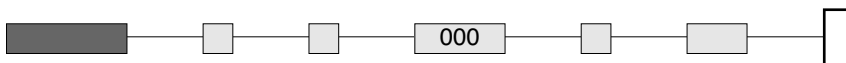
(néant) Non lumineux

OB : bleu - OG : verte - OS : rouge - OY : ambre - GS : verte/rouge



Leds bleu, verte et verte/rouge disponibles sur modèles 12Vcc et 24Vcc seulement.

FONCTIONS DES LEDS



- S Indépendante
- C Image de la sortie