

Série A02

Commutateurs à clef

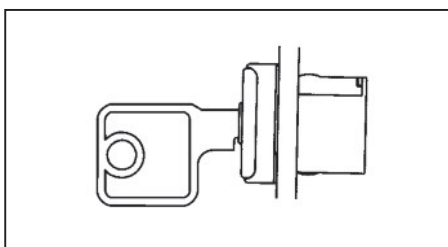
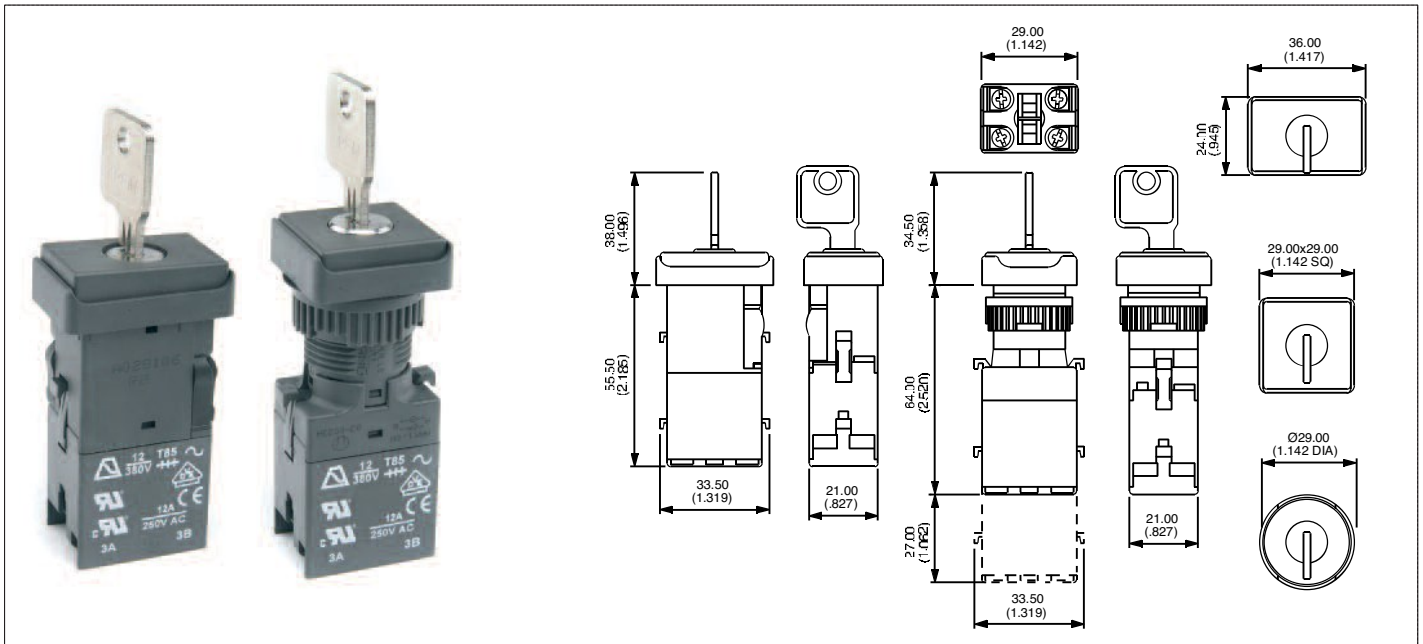
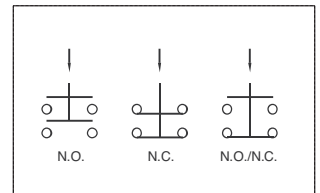
Découpe du panneau Ø 22 ou 29,5 x 21,5

Un commutateur à clef comprend :

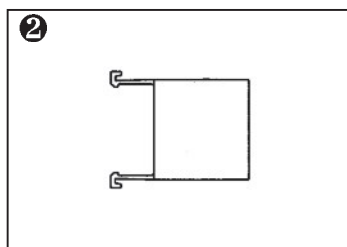
une partie frontale + un ou deux blocs de commutation.

Pour commander ces éléments, sélectionner les références désirées dans les tableaux ci-dessous.

Exemple : commutateur à clef IP65 carré, 2 positions maintenues, avec bloc de commutation à 2 contacts norm. ouverts (NO) = A028220 et A02503UL.

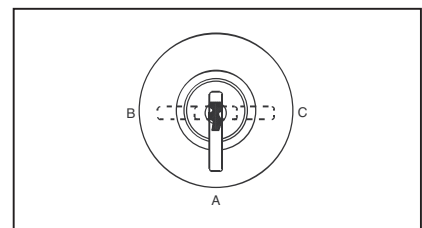


Parties frontales



Blocs de commut.

Positions de la clef



Forme	Modèle	Réf.	Retrait def poss. en pos.
□	2 pos. maintenues	A028120*	A-B
□	2 pos. momentanées	A028119*	A
□	3 pos. maintenues	A028105	A-B-C
□	3 pos. momentanées	A028106	A
□	3 pos. mainG, momD	A028107	A-B
□	3 pos. momG, mainD	A028108	A-C
□	2 pos. maintenues	A028220*	A-B
□	2 pos. momentanées	A028219*	A
□	3 pos. maintenues	A028205	A-B-C
□	3 pos. momentanées	A028206	A
□	3 pos. mainG, momD	A028207	A-B
□	3 pos. momG, mainD	A028208	A-C
○	2 pos. maintenues	A028320*	A-B
○	2 pos. momentanées	A028319*	A
○	3 pos. maintenues	A028305	A-B-C
○	3 pos. momentanées	A028306	A
○	3 pos. mainG, momD	A028307	A-B
○	3 pos. momG, mainD	A028308	A-C

Contacts	Réf.
1 N.O.	A02501UL
1 N.C.	A02502UL
2 N.O.	A02503UL
2 N.C.	A02504UL
1 N.O./1 N.C.	A02505UL

2° bloc de commut.

Contacts	Réf.
1 N.O.	A02506UL
1 N.C.	A02507UL
2 N.O.	A02508UL
2 N.C.	A02509UL
1 N.O./1 N.C.	A02510UL

Pour récliser un modèle à 3 ou 4 pôles, ajouter un deuxième bloc de commutation (réf. ci-dessus).

• Sens de rotation - modèles à 2 positions

Sur les modèles présentés, la rotation de la clef s'effectue dans le sens des aiguilles d'une montre.

• 2 clefs standard sont fournies avec chaque modèle.

• 20 types de serrures différentes disponibles. Nous consulter.

Positions avec clé non amovible : nous consulter.

OPTION

Pour commander l'option montage affleurant (Ø 30 mm), ajouter "FM" à la référence de la partie frontale (modèle rond seulement).
Exemple : A028320FM.

Forme : □ rectangulaire, □ carrée, ○ ronde, 'pos.' - position, 'mainG' - maintenu à gauche, 'momD' - momentané à droite, etc