

E28

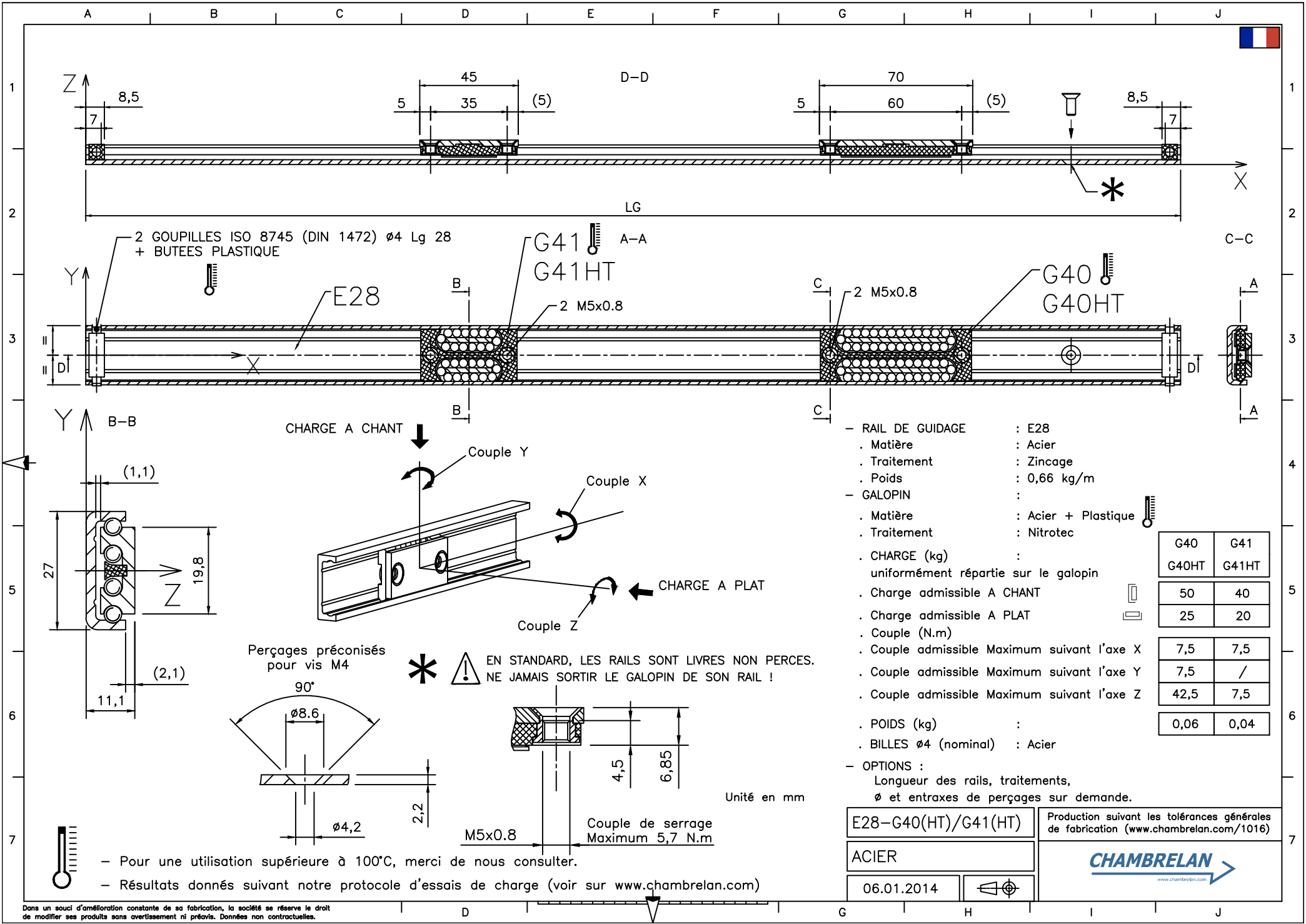
G40 - G40HT G41 - G41HT

CHAMBRELAN
www.chambrelan.com



www.chambrelan.com/E28

Acier zingué	Rails Linéaires	 Français	2
Zinc plated steel	Linear Rails	 English	3
Stahl silbern verzinkt	Linearführungen	 Deutsch	4
Pozinkovaná ocel	Kolejnicové vedení	 Český	5
Acero zincado	Raíles Lineales	 Español	6
Acciaio zincato	Guide lineari	 Italiano	7
Verzinkt staal	Lineair Geleiders	 Nederlands	8
ОЦИНКОВКА	Линейные направляющие	 Русский	9
Stal ocynkowana	Prowadnice liniowe	 Polski	10



- RAIL DE GUIDAGE : E28
- . Matière : Acier
- . Traitement : Zincage
- . Poids : 0,66 kg/m
- GALOPIN :
- . Matière : Acier + Plastique
- . Traitement : Nitrotec
- . CHARGE (kg) : uniformément répartie sur le galopin
- . Charge admissible A CHANT
- . Charge admissible A PLAT
- . Couple (N.m)
- . Couple admissible Maximum suivant l'axe X
- . Couple admissible Maximum suivant l'axe Y
- . Couple admissible Maximum suivant l'axe Z
- . POIDS (kg) :
- . BILLES $\phi 4$ (nominal) : Acier
- OPTIONS :
 Longueur des rails, traitements,
 ϕ et entraxes de perçages sur demande.

	G40	G41
G40HT	50	40
G41HT	25	20
Couple admissible Maximum suivant l'axe X	7,5	7,5
Couple admissible Maximum suivant l'axe Y	7,5	/
Couple admissible Maximum suivant l'axe Z	42,5	7,5
Poids (kg)	0,06	0,04

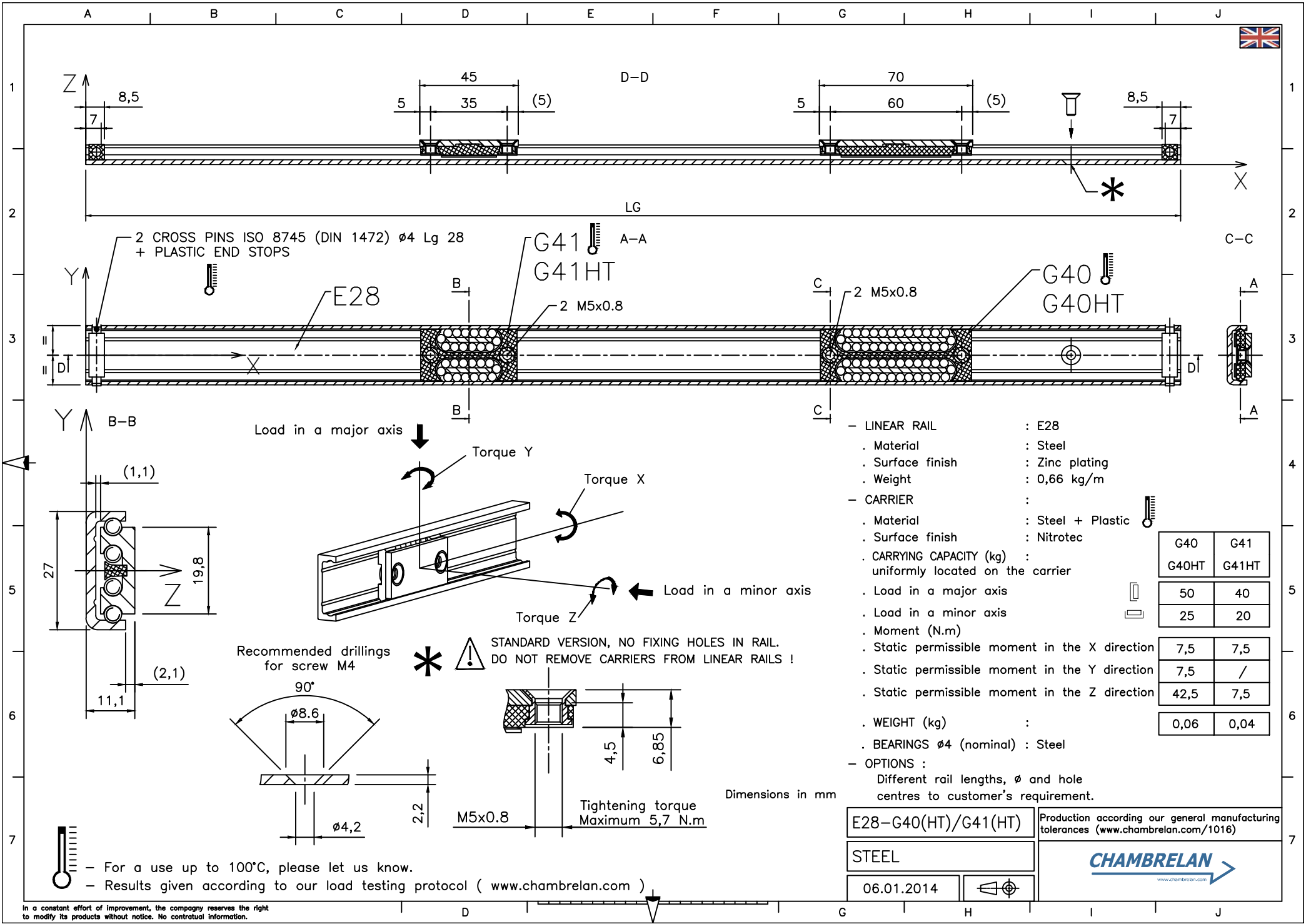
E28-G40(HT)/G41(HT)
 ACIER
 06.01.2014

Production suivant les tolérances générales de fabrication (www.chambreлан.com/1016)



- Pour une utilisation supérieure à 100°C, merci de nous consulter.
 - Résultats donnés suivant notre protocole d'essais de charge (voir sur www.chambreлан.com)

Dans un souci d'amélioration constante de sa fabrication, la société se réserve le droit de modifier ses produits sans avertissement ni préavis. Données non contractuelles.



2 CROSS PINS ISO 8745 (DIN 1472) $\phi 4$ Lg 28
+ PLASTIC END STOPS

G41
G41HT

G40
G40HT

- LINEAR RAIL : E28
 . Material : Steel
 . Surface finish : Zinc plating
 . Weight : 0,66 kg/m

- CARRIER :
 . Material : Steel + Plastic
 . Surface finish : Nitrotec
 . CARRYING CAPACITY (kg) :
 uniformly located on the carrier

	G40	G41
G40HT	50	40
G41HT	25	20

. Load in a major axis
 . Load in a minor axis
 . Moment (N.m)
 . Static permissible moment in the X direction
 . Static permissible moment in the Y direction
 . Static permissible moment in the Z direction

	7,5	7,5
	7,5	/
	42,5	7,5

. WEIGHT (kg) :
 . BEARINGS $\phi 4$ (nominal) : Steel

	0,06	0,04
--	------	------

- OPTIONS :
 Different rail lengths, ϕ and hole centres to customer's requirement.

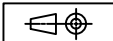
E28-G40(HT)/G41(HT)

Production according our general manufacturing tolerances (www.chambrelan.com/1016)

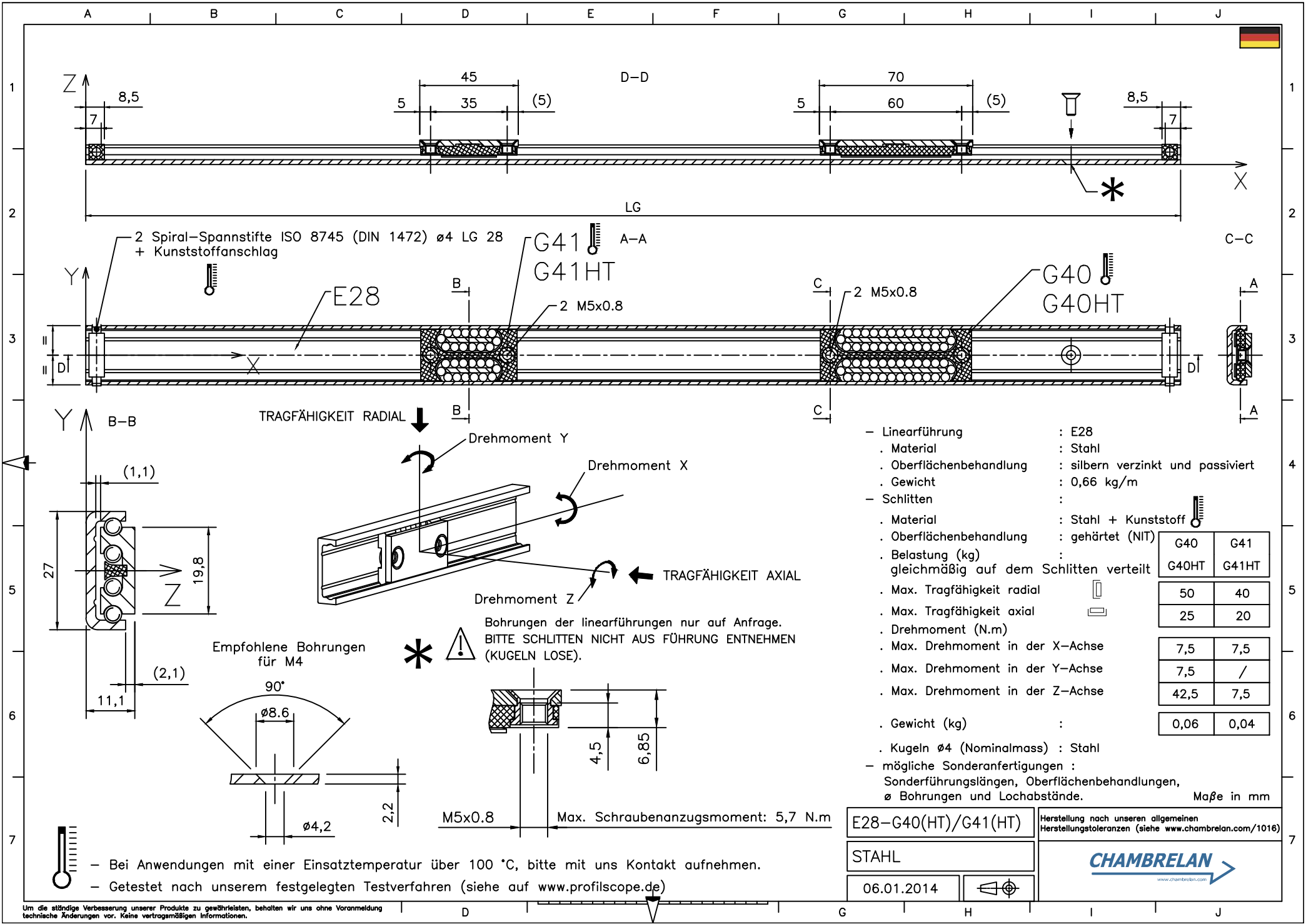
STEEL



06.01.2014



In a constant effort of improvement, the company reserves the right to modify its products without notice. No contractual information.



- Linearführung	: E28		
• Material	: Stahl		
• Oberflächenbehandlung	: silbern verzinkt und passiviert		
• Gewicht	: 0,66 kg/m		
- Schlitten	:		
• Material	: Stahl + Kunststoff		
• Oberflächenbehandlung	: gehärtet (NIT)		
• Belastung (kg)	: gleichmäßig auf dem Schlitten verteilt	G40	G41
		G40HT	G41HT
• Max. Tragfähigkeit radial		50	40
• Max. Tragfähigkeit axial		25	20
• Drehmoment (N.m)			
• Max. Drehmoment in der X-Achse		7,5	7,5
• Max. Drehmoment in der Y-Achse		7,5	/
• Max. Drehmoment in der Z-Achse		42,5	7,5
• Gewicht (kg)	:	0,06	0,04
• Kugeln $\phi 4$ (Nominalmass)	: Stahl		
- mögliche Sonderanfertigungen	: Sonderführungslängen, Oberflächenbehandlungen, ϕ Bohrungen und Lochabstände.		

Maße in mm

E28-G40(HT)/G41(HT)	Herstellung nach unseren allgemeinen Herstellungstoleranzen (siehe www.chambrelan.com/1016)
STAHL	CHAMBRELAN www.chambrelan.com
06.01.2014	

- Bei Anwendungen mit einer Einsatztemperatur über 100 °C, bitte mit uns Kontakt aufnehmen.
- Getestet nach unserem festgelegten Testverfahren (siehe auf www.profilscope.de)

Um die ständige Verbesserung unserer Produkte zu gewährleisten, behalten wir uns ohne Voranmeldung technische Änderungen vor. Keine vertragmäßigen Informationen.