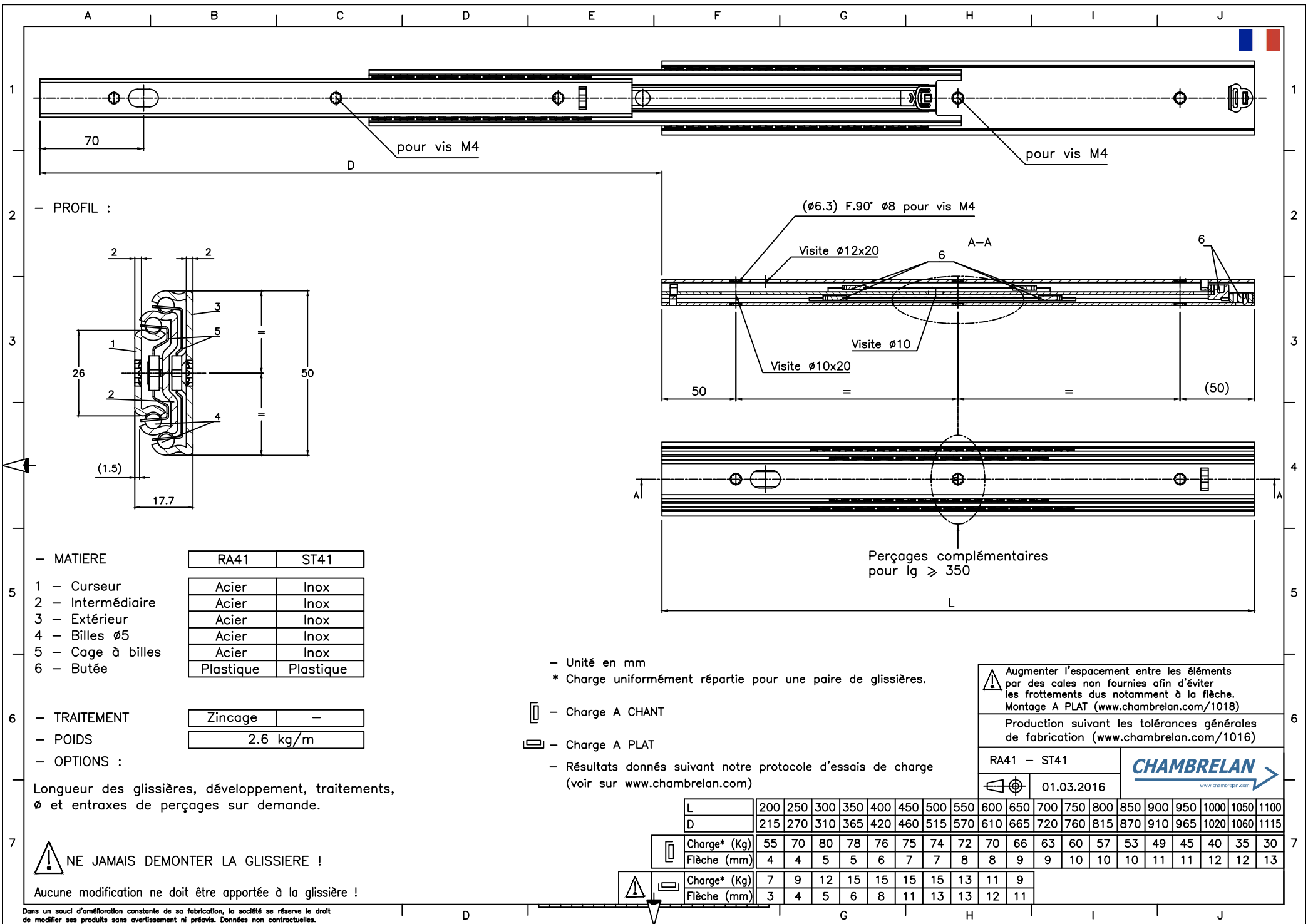


## RA41

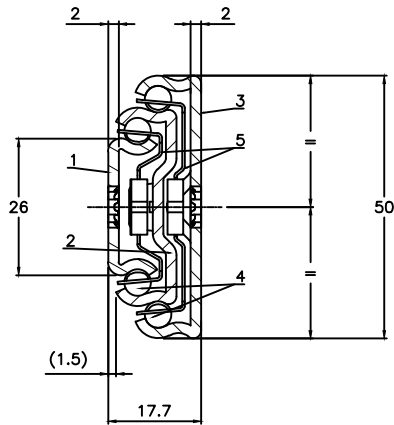
## ST41

Acier zingué	Inox	Extension Totale	 Français	2
Zinc plated steel	Stainless steel	Total extension	 English	3
Stahl silbern verzinkt	Edelstahl	Vollauszüge	 Deutsch	4
Pozinkovaná ocel	Nerezová ocel	Plný výsuv	 Český	5
Acero zincado	Acero inoxidable	Extension Total	 Español	6
Acciaio zincato	Acciaio inox	Estensione Totale	 Italiano	7
Verzinkt staal	Roestvrij staal	Geheel uittrekbaar	 Nederlands	8
Оцинковка	Нержавеющая сталь	Полное выдвижение	 Русский	9
Stal ocynkowana	Stal nierdzewna	Wysuw pełny	 Polski	10





PROFIL :



MATIERE

	RA41	ST41
1 - Curseur	Acier	Inox
2 - Intermédiaire	Acier	Inox
3 - Extérieur	Acier	Inox
4 - Billes ø5	Acier	Inox
5 - Cage à billes	Acier	Inox
6 - Butée	Plastique	Plastique

TRAITEMENT

Zincage	-
---------	---

POIDS

2.6 kg/m
----------

OPTIONS :

Longueur des glissières, développement, traitements, ø et entraxes de perçages sur demande.

**NE JAMAIS DEMONTER LA GLISSIERE !**

Aucune modification ne doit être apportée à la glissière !

Unité en mm

\* Charge uniformément répartie pour une paire de glissières.

Charge A CHANT

Charge A PLAT

Résultats donnés suivant notre protocole d'essais de charge (voir sur [www.chambrelian.com](http://www.chambrelian.com))

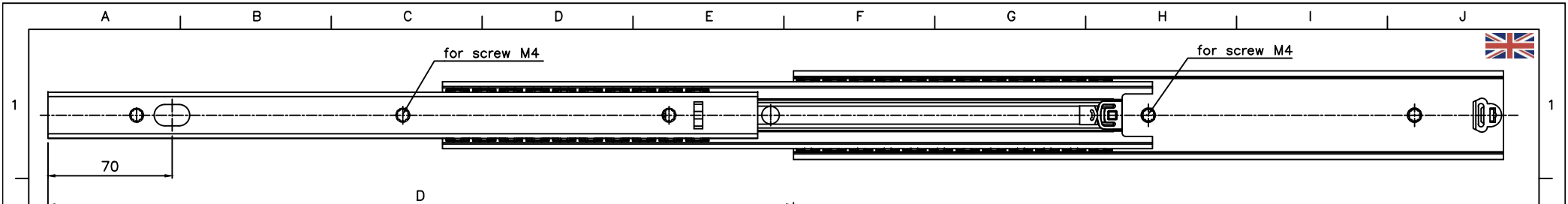
Augmenter l'espacement entre les éléments par des cales non fournies afin d'éviter les frottements dus notamment à la flèche. Montage A PLAT ([www.chambrelian.com/1018](http://www.chambrelian.com/1018))

Production suivant les tolérances générales de fabrication ([www.chambrelian.com/1016](http://www.chambrelian.com/1016))

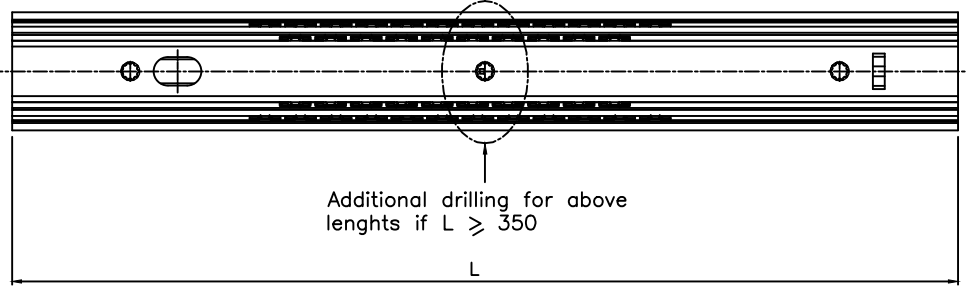
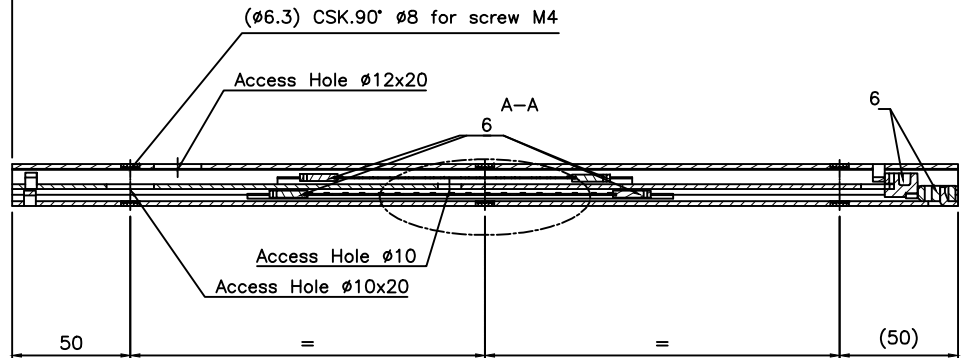
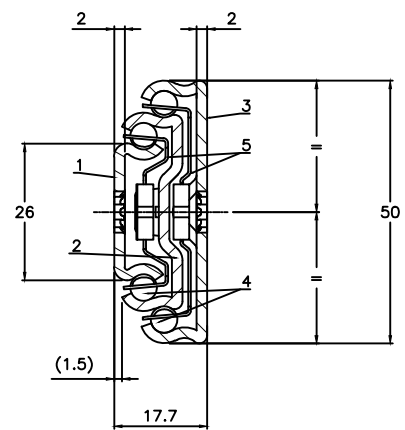
RA41 - ST41  
01.03.2016

**CHAMBRELIAN**  
[www.chambrelian.com](http://www.chambrelian.com)

L	200	250	300	350	400	450	500	550	600	650	700	750	800	850	900	950	1000	1050	1100
D	215	270	310	365	420	460	515	570	610	665	720	760	815	870	910	965	1020	1060	1115
Charge* (Kg)	55	70	80	78	76	75	74	72	70	66	63	60	57	53	49	45	40	35	30
Flèche (mm)	4	4	5	5	6	7	7	8	8	9	9	10	10	10	11	11	12	12	13
Charge* (Kg)	7	9	12	15	15	15	15	13	11	9									
Flèche (mm)	3	4	5	6	8	11	13	13	12	11									



PROFILE :



MATERIAL

	RA41	ST41
1 - Inner beam	Steel	Stainless steel
2 - Intermediate beam	Steel	Stainless steel
3 - Outer beam	Steel	Stainless steel
4 - Bearing ø5	Steel	Stainless steel
5 - Ball cages	Steel	Stainless steel
6 - End stop	Plastic	Plastic

SURFACE FINISH

Zinc plating	-
--------------	---

WEIGHT

2.6 kg/m
----------

OPTIONS :

Different slide lengths, extension, surface finish, ø and holes centres to customer's requirement.

**! DO NOT DISMOUNT THE SLIDE !**

Do not modify the slides !

Dimensions in mm

\* Loads indicated for a pair of slides

- Load in a major axis

- Load in a minor axis

Results given according to our load testing protocol ( www.chambreлан.com )

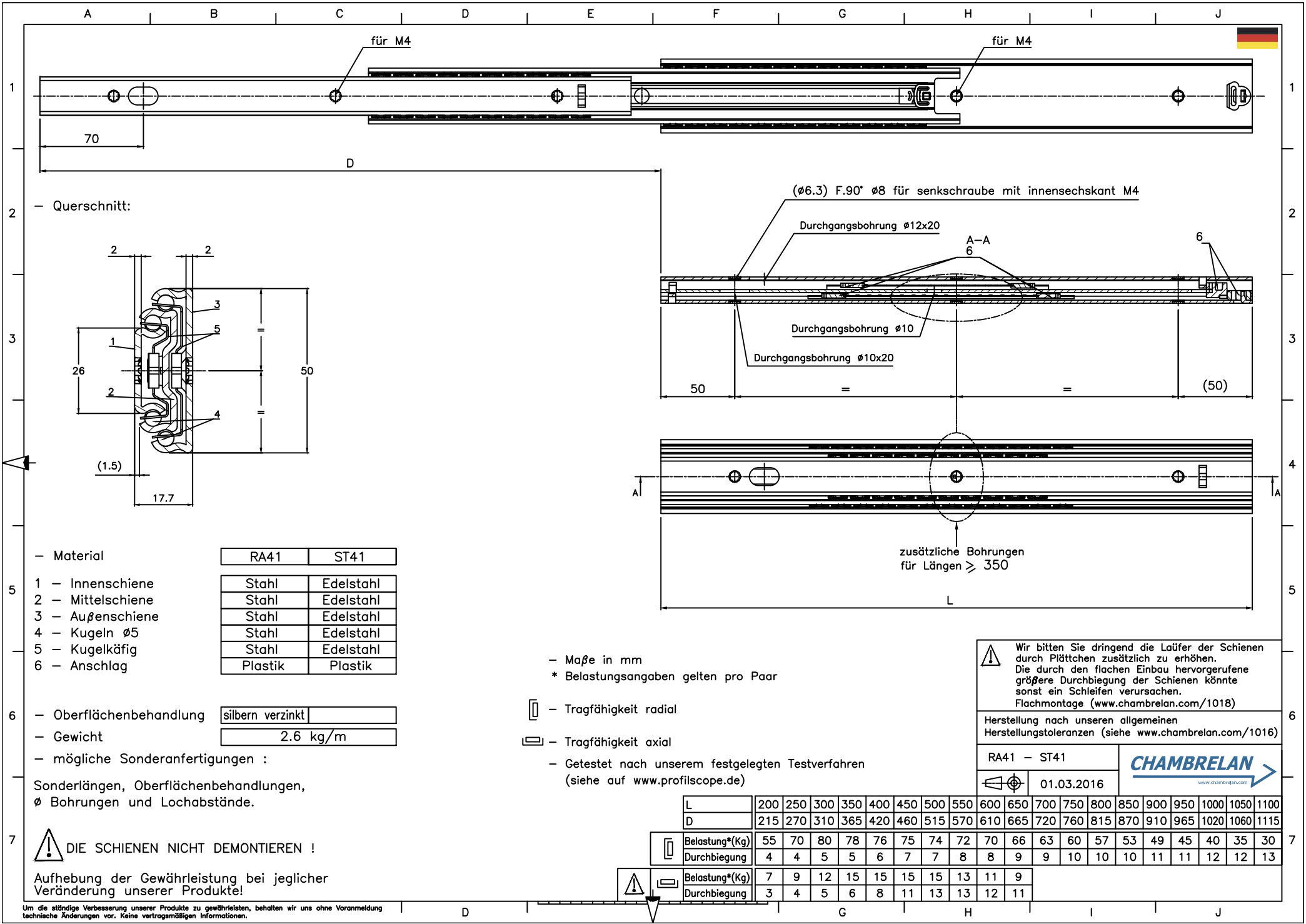
**! Increase space between the beams through spacers not supplied, in order to avoid the scraping due to the deflexion. Mounting on a minor axis(www.chambreлан.com/1018)**

Production according our general manufacturing tolerances (www.chambreлан.com/1016)

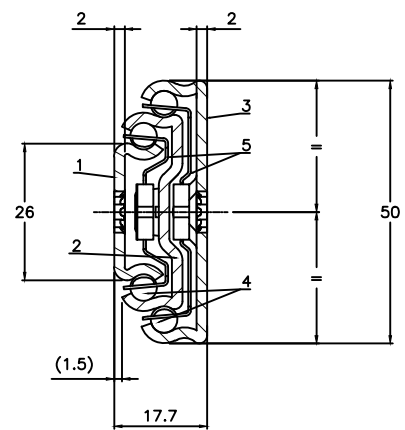
RA41 - ST41	<b>CHAMBRELAN</b>
01.03.2016	<a href="http://www.chambreлан.com">www.chambreлан.com</a>

L	200	250	300	350	400	450	500	550	600	650	700	750	800	850	900	950	1000	1050	1100
D	215	270	310	365	420	460	515	570	610	665	720	760	815	870	910	965	1020	1060	1115
Load* (Kg)	55	70	80	78	76	75	74	72	70	66	63	60	57	53	49	45	40	35	30
Deflexion (mm)	4	4	5	5	6	7	7	8	8	9	9	10	10	10	11	11	12	12	13
Load* (Kg)	7	9	12	15	15	15	15	13	11	9									
Deflexion (mm)	3	4	5	6	8	11	13	13	12	11									

In a constant effort of improvement, the company reserves the right to modify its products without notice. No contractual information.



– Querschnitt:



– Material

	RA41	ST41
1 – Innenschiene	Stahl	Edelstahl
2 – Mittelschiene	Stahl	Edelstahl
3 – Außenschiene	Stahl	Edelstahl
4 – Kugeln Ø5	Stahl	Edelstahl
5 – Kugelförmig	Stahl	Edelstahl
6 – Anschlag	Plastik	Plastik

– Oberflächenbehandlung

silbern verzinkt	
------------------	--

– Gewicht

2.6 kg/m
----------

– mögliche Sonderanfertigungen :

Sonderlängen, Oberflächenbehandlungen,  
Ø Bohrungen und Lochabstände.

**! DIE SCHIENEN NICHT DEMONTIEREN !**

Aufhebung der Gewährleistung bei jeglicher  
Veränderung unserer Produkte!

– Maße in mm  
\* Belastungsangaben gelten pro Paar

– Tragfähigkeit radial

– Tragfähigkeit axial

– Getestet nach unserem festgelegten Testverfahren  
(siehe auf [www.profilscope.de](http://www.profilscope.de))

**!** Wir bitten Sie dringend die Laufer der Schienen durch Plättchen zusätzlich zu erhöhen. Die durch den flachen Einbau hervorgerufene größere Durchbiegung der Schienen könnte sonst ein Schleifen verursachen. Flachmontage ([www.chambrelan.com/1018](http://www.chambrelan.com/1018))

Herstellung nach unseren allgemeinen Herstellungstoleranzen (siehe [www.chambrelan.com/1016](http://www.chambrelan.com/1016))

RA41 – ST41
01.03.2016



L	200	250	300	350	400	450	500	550	600	650	700	750	800	850	900	950	1000	1050	1100
D	215	270	310	365	420	460	515	570	610	665	720	760	815	870	910	965	1020	1060	1115
Belastung*(Kg)	55	70	80	78	76	75	74	72	70	66	63	60	57	53	49	45	40	35	30
Durchbiegung	4	4	5	5	6	7	7	8	8	9	9	10	10	10	11	11	12	12	13
Belastung*(Kg)	7	9	12	15	15	15	15	13	11	9									
Durchbiegung	3	4	5	6	8	11	13	13	12	11									

Um die ständige Verbesserung unserer Produkte zu gewährleisten, behalten wir uns ohne Voranmeldung technische Änderungen vor. Keine vertragstypischen Informationen.