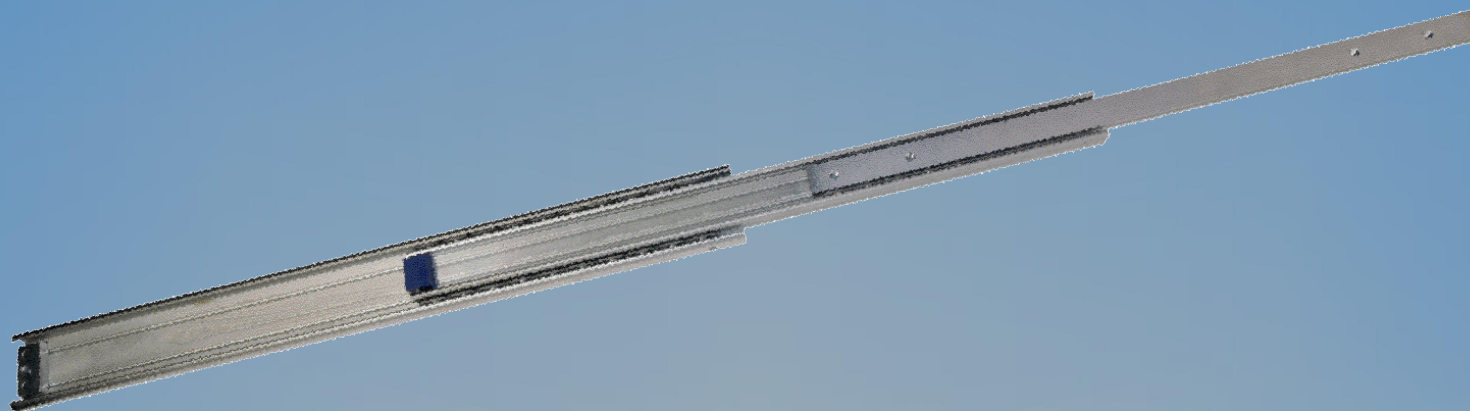


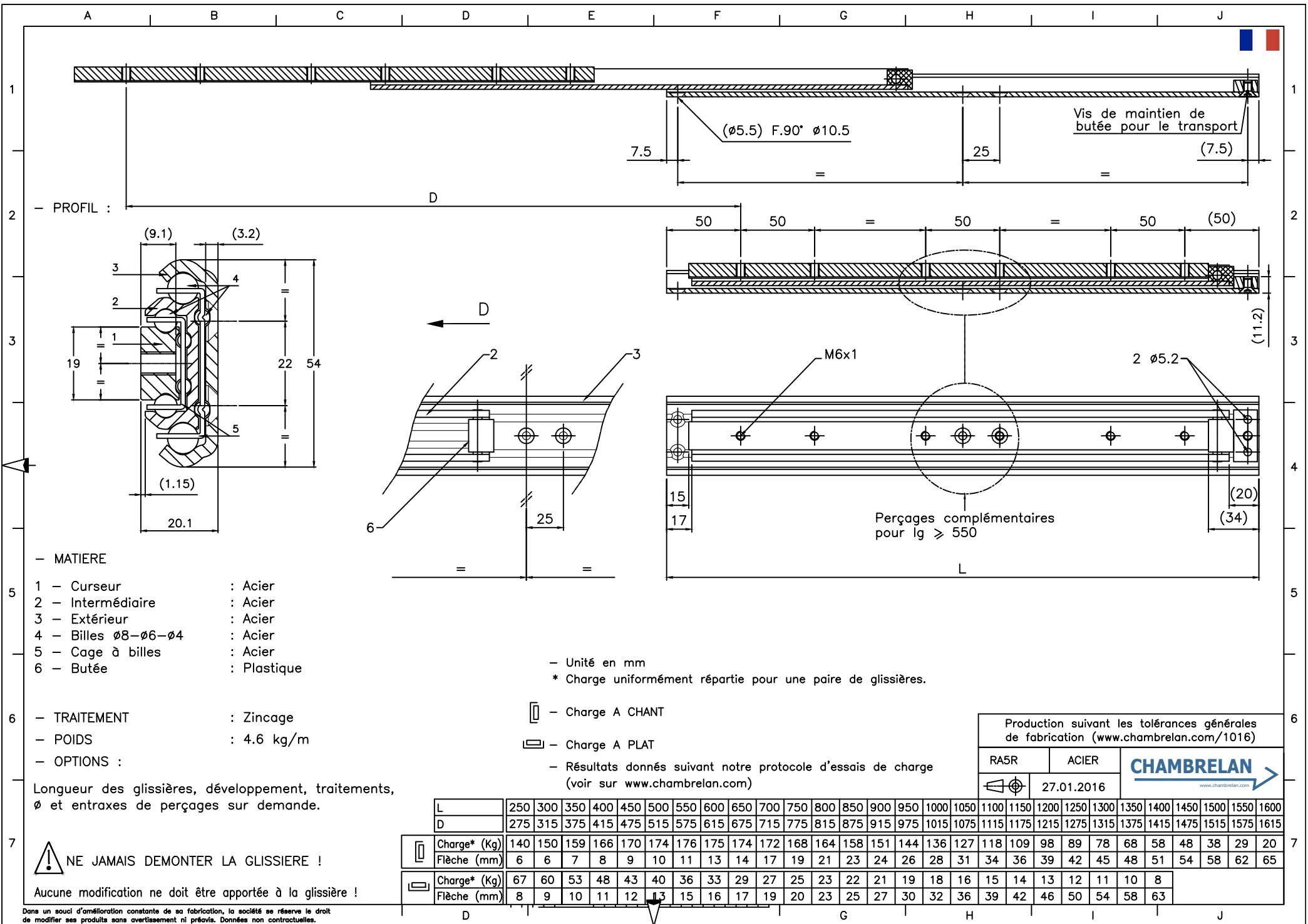
# RA5R



www.chambrean.com/RA5R

Acier zingué	Extension Totale	Français	2
Zinc plated steel	Total extension	English	3
Stahl silbern verzinkt	Vollauszüge	Deutsch	4
Pozinkovaná ocel	Plný výsuv	Český	5
Acero zincado	Extension Total	Español	6
Acciaio zincato	Estensione Totale	Italiano	7
Verzinkt staal	Geheel uittrekbaar	Nederlands	8
Оцинковка	Полное выдвижение	Русский	9
Stal ocynkowana	Wysuw pełny	Polski	10





- MATIERE
- 1 — Curseur : Acier
  - 2 — Intermédiaire : Acier
  - 3 — Extérieur : Acier
  - 4 — Billes Ø8-Ø6-Ø4 : Acier
  - 5 — Cage à billes : Acier
  - 6 — Butée : Plastique

- TRAITEMENT : Zincage
- POIDS : 4.6 kg/m
- OPTIONS :

Longueur des glissières, développement, traitements, Ø et entraxes de perçages sur demande.

**⚠ NE JAMAIS DEMONTER LA GLISSIERE !**

Aucune modification ne doit être apportée à la glissière !

— Unité en mm  
\* Charge uniformément répartie pour une paire de glissières.

- Charge A CHANT
- Charge A PLAT

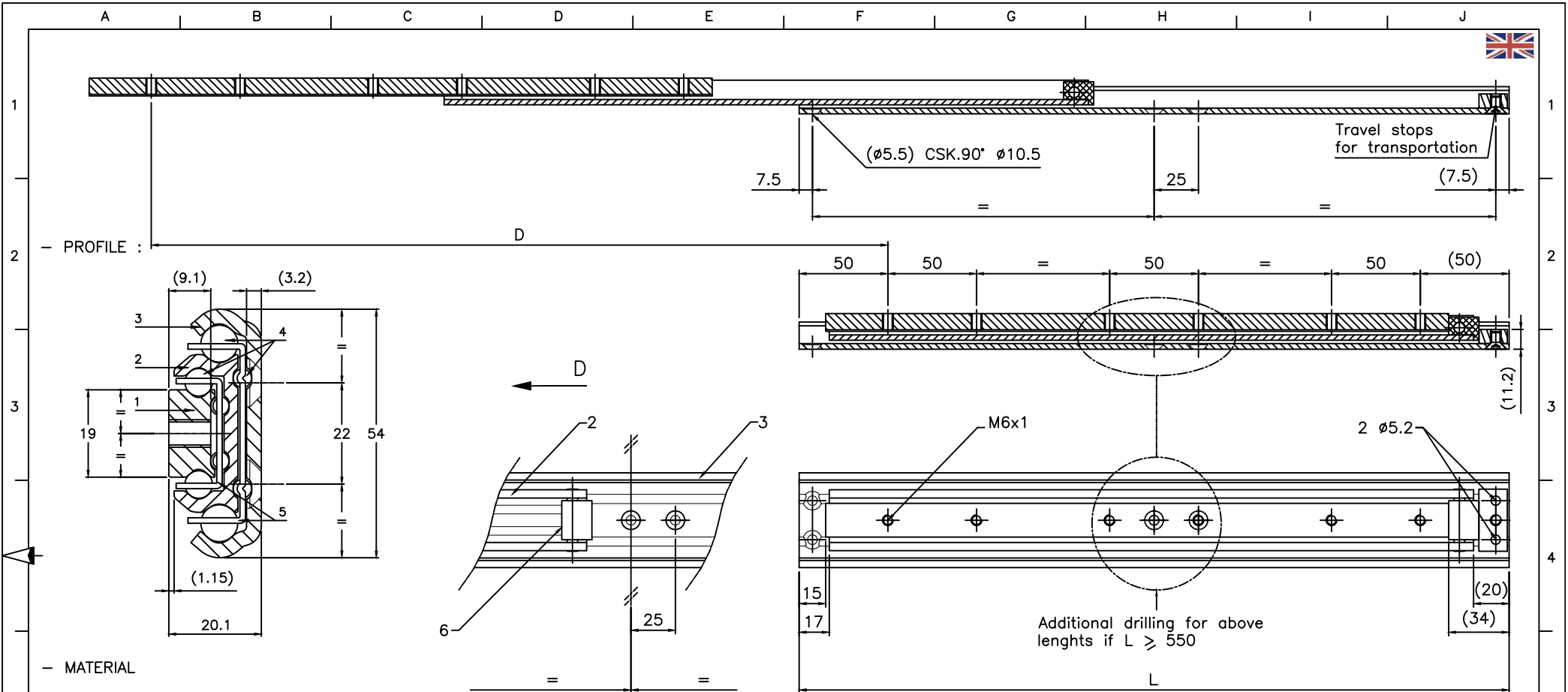
— Résultats donnés suivant notre protocole d'essais de charge (voir sur [www.chambrelian.com](http://www.chambrelian.com))

Production suivant les tolérances générales de fabrication ([www.chambrelian.com/1016](http://www.chambrelian.com/1016))

RA5R	ACIER	<b>CHAMBRELIAN</b> <a href="http://www.chambrelian.com">www.chambrelian.com</a>
	27.01.2016	

L	250	300	350	400	450	500	550	600	650	700	750	800	850	900	950	1000	1050	1100	1150	1200	1250	1300	1350	1400	1450	1500	1550	1600
D	275	315	375	415	475	515	575	615	675	715	775	815	875	915	975	1015	1075	1115	1175	1215	1275	1315	1375	1415	1475	1515	1575	1615
Charge* (Kg)	140	150	159	166	170	174	176	175	174	172	168	164	158	151	144	136	127	118	109	98	89	78	68	58	48	38	29	20
Flèche (mm)	6	6	7	8	9	10	11	13	14	17	19	21	23	24	26	28	31	34	36	39	42	45	48	51	54	58	62	65
Charge* (Kg)	67	60	53	48	43	40	36	33	29	27	25	23	22	21	19	18	16	15	14	13	12	11	10	8				
Flèche (mm)	8	9	10	11	12	13	15	16	17	19	20	23	25	27	30	32	36	39	42	46	50	54	58	63				

Dans un souci d'amélioration constante de sa fabrication, la société se réserve le droit de modifier ses produits sans avertissement ni préavis. Données non contractuelles.



- MATERIAL**
- 1 - Inner beam : Steel
  - 2 - Intermediate beam : Steel
  - 3 - Outer beam : Steel
  - 4 - Bearing  $\phi 8-\phi 6-\phi 4$  : Steel
  - 5 - Ball cages : Steel
  - 6 - End stop : Plastic

- SURFACE FINISH** : Zinc plating
- WEIGHT** : 4.6 Kg/m
- OPTIONS** :

Different slide lengths, extension, surface finish,  $\phi$  and holes centres to customer's requirement.

**! DO NOT DISMOUNT THE SLIDE !**

Do not modify the slides !

- Dimensions in mm  
\* Loads indicated for a pair of slides

- Load in a major axis
- Load in a minor axis

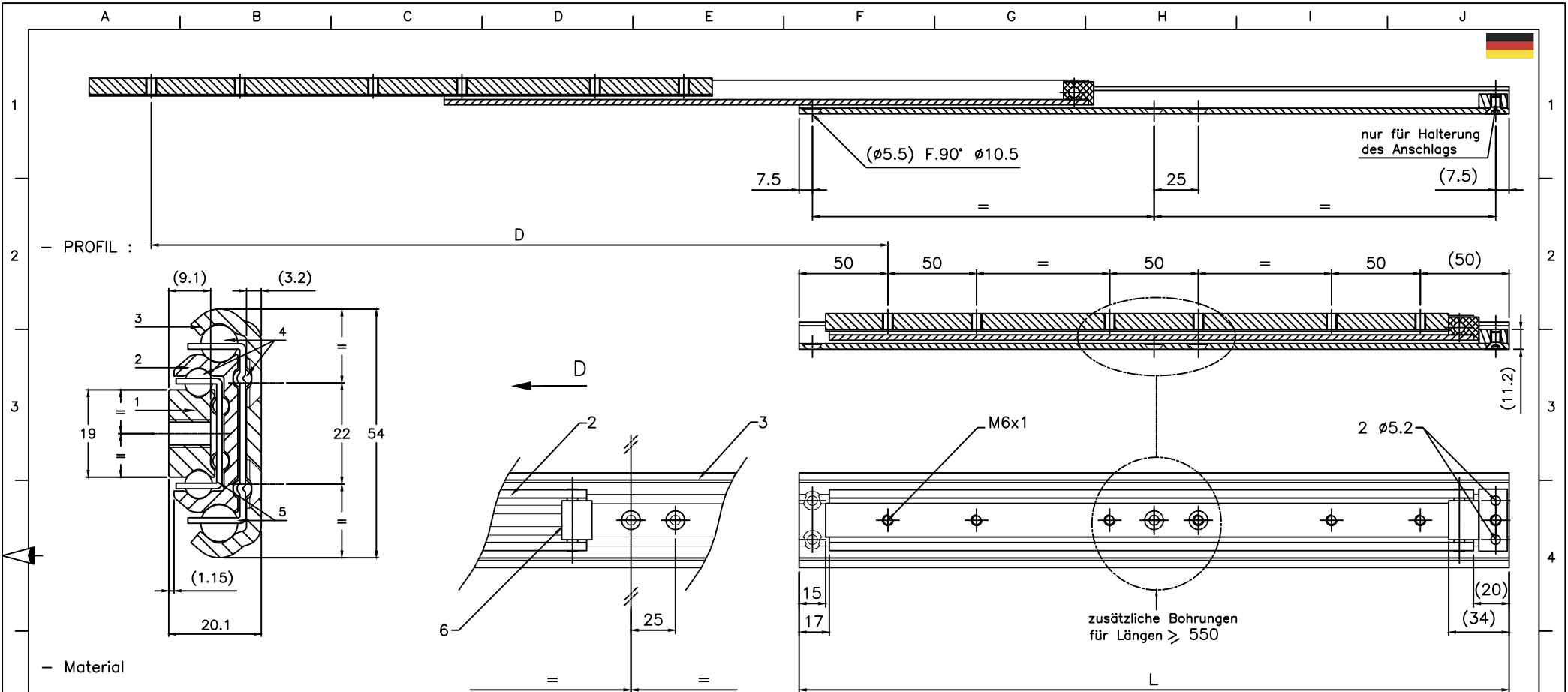
- Results given according to our load testing protocol ( www.chambrelan.com )

Production according our general manufacturing tolerances (www.chambrelan.com/1016)

RA5R	STEEL	<b>CHAMBRELAN</b> www.chambrelan.com
	27.01.2016	

L	250	300	350	400	450	500	550	600	650	700	750	800	850	900	950	1000	1050	1100	1150	1200	1250	1300	1350	1400	1450	1500	1550	1600
D	275	315	375	415	475	515	575	615	675	715	775	815	875	915	975	1015	1075	1115	1175	1215	1275	1315	1375	1415	1475	1515	1575	1615
Load* (Kg)	140	150	159	166	170	174	176	175	174	172	168	164	158	151	144	136	127	118	109	98	89	78	68	58	48	38	29	20
Deflexion (mm)	6	6	7	8	9	10	11	13	14	17	19	21	23	24	26	28	31	34	36	39	42	45	48	51	54	58	62	65
Load* (Kg)	67	60	53	48	43	40	36	33	29	27	25	23	22	21	19	18	16	15	14	13	12	11	10	8				
Deflexion (mm)	8	9	10	11	12	13	15	16	17	19	20	23	25	27	30	32	36	39	42	46	50	54	58	63				

In a constant effort of improvement, the company reserves the right to modify its products without notice. No contractual information.



- Material
- 1 - Kleine innenschiene : Stahl
  - 2 - Mittelschiene : Stahl
  - 3 - Außenschiene : Stahl
  - 4 - Kugeln  $\phi 8-\phi 6-\phi 4$  : Stahl
  - 5 - Kugelleisten : Stahl
  - 6 - Anschlag : Plastik

- Maße in mm  
\* Belastungsangaben gelten pro Paar

- Tragfähigkeit radial  
 - Tragfähigkeit axial

- Resultate nach unserem üblichen Testverfahren (siehe unter [www.chambreilan.com](http://www.chambreilan.com))

- Oberflächenbehandlung : Verzinkt und passiviert
- Gewicht : 4.6 Kg/m
- mögliche Sonderanfertigungen :

Sonderlängen, Oberflächenbehandlungen,  $\phi$  Bohrungen und Lochabstände.

**! DIE SCHIENEN NICHT DEMONTIEREN !  
DIE TELESKOPSCIENE DARF NICHT VERÄNDERT WERDEN!**

Herstellung nach unseren allgemeinen Herstellungstoleranzen (siehe [www.chambreilan.com/1016](http://www.chambreilan.com/1016))

RA5R	STAHL	<b>CHAMBREILAN</b> <a href="http://www.chambreilan.com">www.chambreilan.com</a>
	27.01.2016	

L	250	300	350	400	450	500	550	600	650	700	750	800	850	900	950	1000	1050	1100	1150	1200	1250	1300	1350	1400	1450	1500	1550	1600
D	275	315	375	415	475	515	575	615	675	715	775	815	875	915	975	1015	1075	1115	1175	1215	1275	1315	1375	1415	1475	1515	1575	1615
Belastung*(Kg)	140	150	159	166	170	174	176	175	174	172	168	164	158	151	144	136	127	118	109	98	89	78	68	58	48	38	29	20
Durchbiegung	6	6	7	8	9	10	11	13	14	17	19	21	23	24	26	28	31	34	36	39	42	45	48	51	54	58	62	65
Belastung*(Kg)	67	60	53	48	43	40	36	33	29	27	25	23	22	21	19	18	16	15	14	13	12	11	10	8				
Durchbiegung	8	9	10	11	12	13	15	16	17	19	20	23	25	27	30	32	36	39	42	46	50	54	58	63				

Um die ständige Verbesserung unserer Schienen zu gewährleisten, behalten wir uns ohne Voranmeldung technische Änderungen vor. Keine vertragmäßigen Informationen.