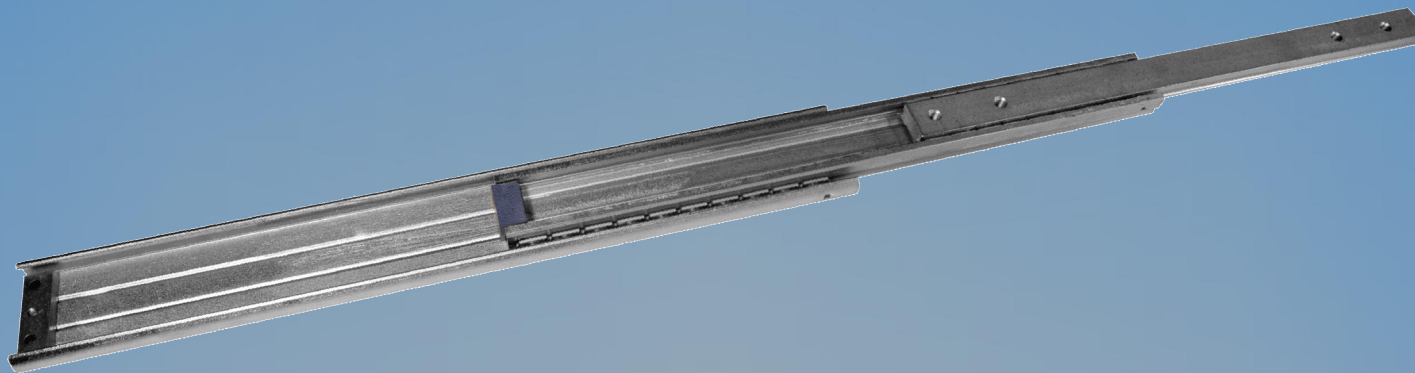
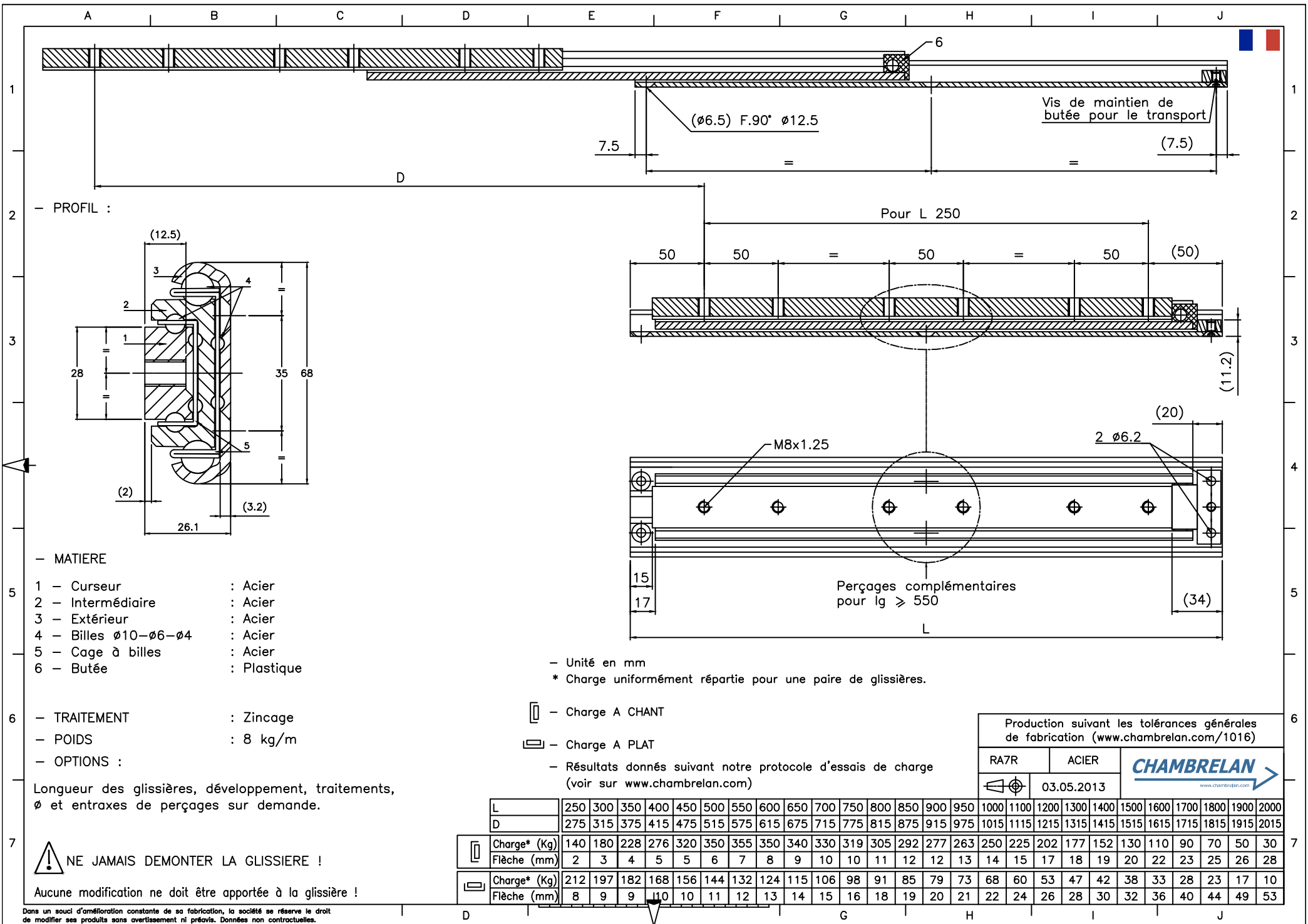


# RA7R

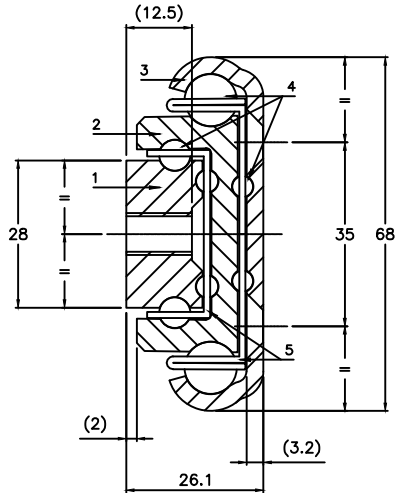


Acier zingué	Extension Totale	 Français	2
Zinc plated steel	Total extension	 English	3
Stahl silbern verzinkt	Vollauszüge	 Deutsch	4
Pozinkovaná ocel	Plný výsuv	 Český	5
Acero zincado	Extension Total	 Español	6
Acciaio zincato	Estensione Totale	 Italiano	7
Verzinkt staal	Geheel uittrekbaar	 Nederlands	8
Оцинковка	Полное выдвижение	 Русский	9





PROFIL :



MATIERE

- 1 - Curseur : Acier
- 2 - Intermédiaire : Acier
- 3 - Extérieur : Acier
- 4 - Billes  $\varnothing 10-\varnothing 6-\varnothing 4$  : Acier
- 5 - Cage à billes : Acier
- 6 - Butée : Plastique

TRAITEMENT : Zincage

POIDS : 8 kg/m

OPTIONS :

Longueur des glissières, développement, traitements,  $\varnothing$  et entraxes de perçages sur demande.

**NE JAMAIS DEMONTER LA GLISSIERE !**

Aucune modification ne doit être apportée à la glissière !

Unité en mm

\* Charge uniformément répartie pour une paire de glissières.

- Charge A CHANT

- Charge A PLAT

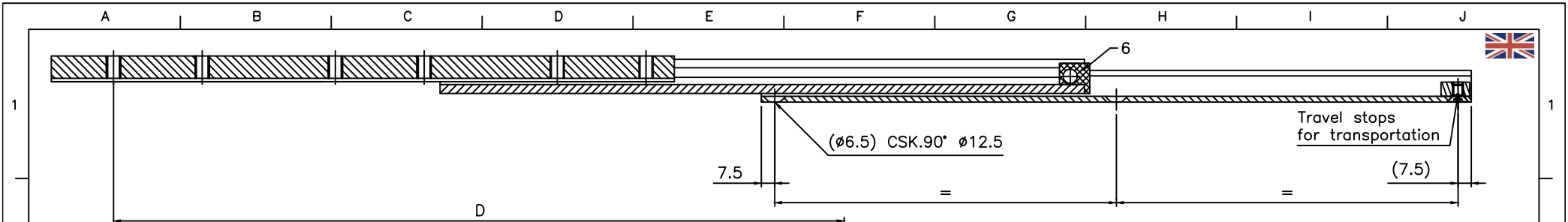
Résultats donnés suivant notre protocole d'essais de charge (voir sur [www.chambrelian.com](http://www.chambrelian.com))

Production suivant les tolérances générales de fabrication ([www.chambrelian.com/1016](http://www.chambrelian.com/1016))

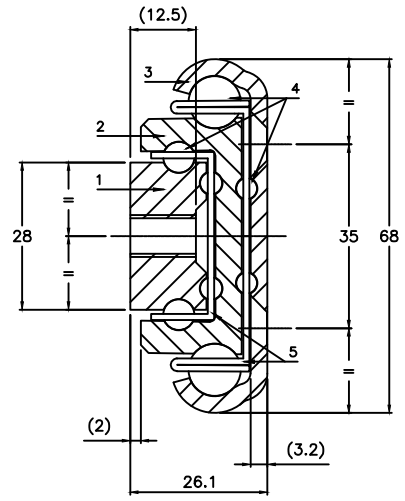
RA7R	ACIER	<b>CHAMBRELIAN</b> <a href="http://www.chambrelian.com">www.chambrelian.com</a>
	03.05.2013	

L	250	300	350	400	450	500	550	600	650	700	750	800	850	900	950	1000	1100	1200	1300	1400	1500	1600	1700	1800	1900	2000
D	275	315	375	415	475	515	575	615	675	715	775	815	875	915	975	1015	1115	1215	1315	1415	1515	1615	1715	1815	1915	2015
Charge* (Kg)	140	180	228	276	320	350	355	350	340	330	319	305	292	277	263	250	225	202	177	152	130	110	90	70	50	30
Flèche (mm)	2	3	4	5	5	6	7	8	9	10	11	12	12	13	14	15	17	18	19	20	22	23	25	26	28	
Charge* (Kg)	212	197	182	168	156	144	132	124	115	106	98	91	85	79	73	68	60	53	47	42	38	33	28	23	17	10
Flèche (mm)	8	9	9	10	10	11	12	13	14	15	16	18	19	20	21	22	24	26	28	30	32	36	40	44	49	53

Dans un souci d'amélioration constante de sa fabrication, la société se réserve le droit de modifier ses produits sans avertissement ni préavis. Données non contractuelles.



PROFILE :



MATERIAL

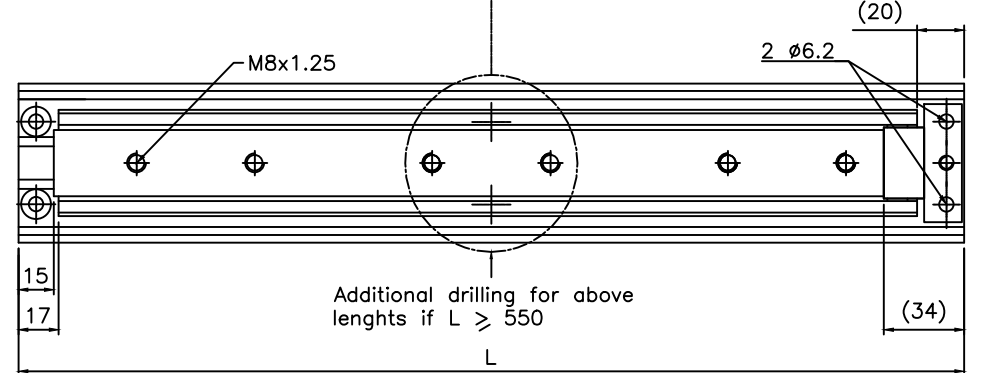
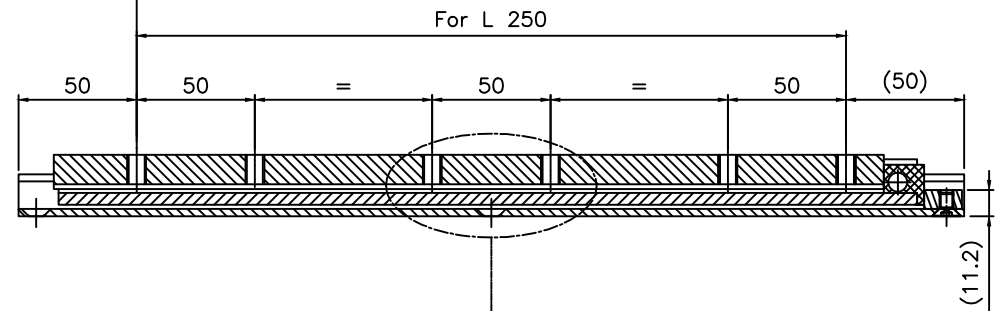
- 1 - Inner beam : Steel
- 2 - Intermediate beam : Steel
- 3 - Outer beam : Steel
- 4 - Bearing ø10-ø6-ø4 : Steel
- 5 - Ball cages : Steel
- 6 - End stop : Plastic

- SURFACE FINISH : Zinc plating
- WEIGHT : 8 Kg/m
- OPTIONS :

Different slide lengths, extension, surface finish, ø and holes centres to customer's requirement.

**DO NOT DISMOUNT THE SLIDE !**

Do not modify the slides !



- Dimensions in mm  
\* Loads indicated for a pair of slides

- Load in a major axis
- Load in a minor axis

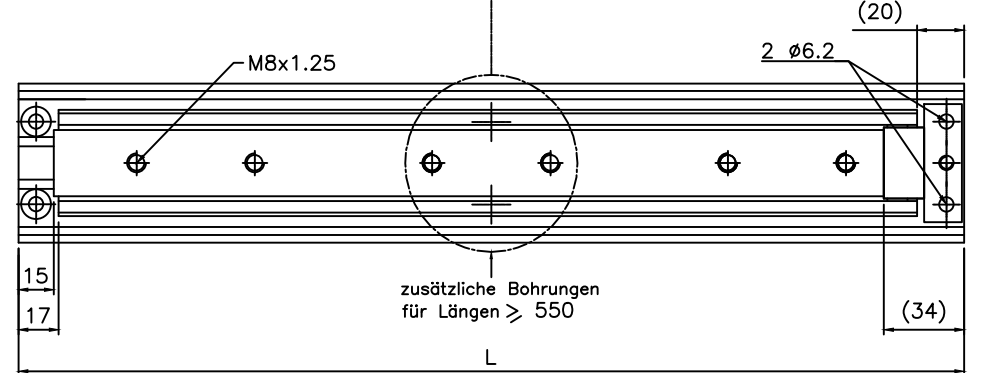
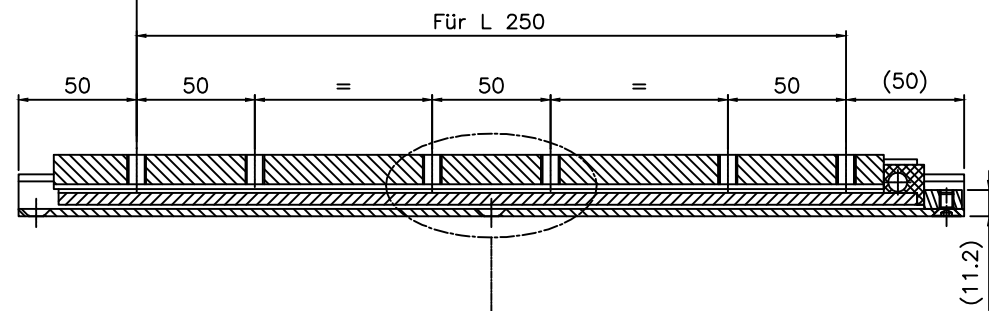
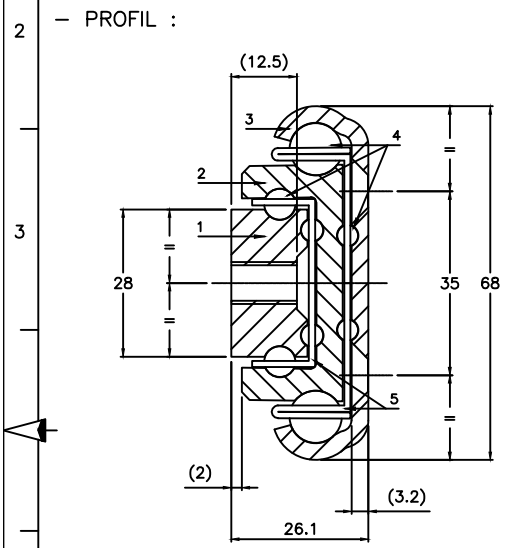
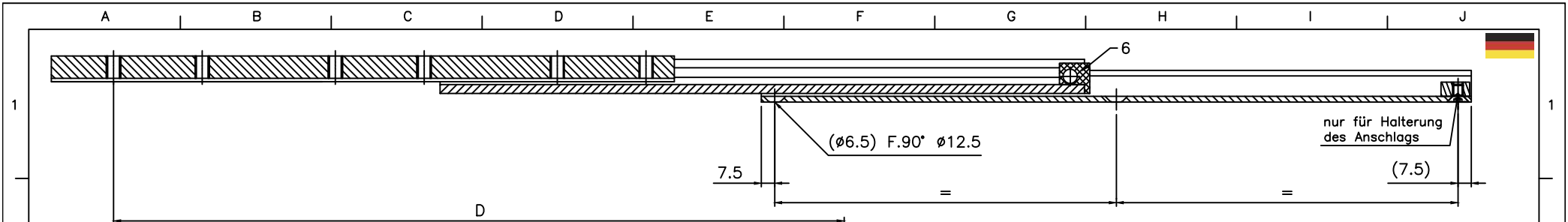
- Results given according to our load testing protocol ( www.chambrelan.com )

Production according our general manufacturing tolerances (www.chambrelan.com/1016)

RA7R	STEEL	
	03.05.2013	

L	250	300	350	400	450	500	550	600	650	700	750	800	850	900	950	1000	1100	1200	1300	1400	1500	1600	1700	1800	1900	2000
D	275	315	375	415	475	515	575	615	675	715	775	815	875	915	975	1015	1115	1215	1315	1415	1515	1615	1715	1815	1915	2015
Load* (Kg)	140	180	228	276	320	350	355	350	340	330	319	305	292	277	263	250	225	202	177	152	130	110	90	70	50	30
Deflexion (mm)	2	3	4	5	5	6	7	8	9	10	11	12	12	13	14	15	17	18	19	20	22	23	25	26	28	
Load* (Kg)	212	197	182	168	156	144	132	124	115	106	98	91	85	79	73	68	60	53	47	42	38	33	28	23	17	10
Deflexion (mm)	8	9	9	10	10	11	12	13	14	15	16	18	19	20	21	22	24	26	28	30	32	36	40	44	49	53

In a constant effort of improvement, the company reserves the right to modify its products without notice. No contractual information.



- Material
- 1 - Kleinschiene : Stahl
  - 2 - Mittelschiene : Stahl
  - 3 - Außenschiene : Stahl
  - 4 - Kugeln  $\phi 10-\phi 6-\phi 4$  : Stahl
  - 5 - Kugelleisten : Stahl
  - 6 - Anschlag : Plastik
- Oberflächenbehandlung : Verzinkt und passiviert
- Gewicht : 8 Kg/m
- mögliche Sonderanfertigungen :

Sonderlängen, Oberflächenbehandlungen,  $\phi$  Bohrungen und Lochabstände.

**! DIE SCHIENEN NICHT DEMONTIEREN !**  
**DIE TELESKOPSCHIENE DARF NICHT VERÄNDERT WERDEN!**

— Maße in mm  
 \* Belastungsangaben gelten pro Paar

- Tragfähigkeit radial
- Tragfähigkeit axial

— Resultate nach unserem üblichen Testverfahren (siehe unter [www.chambrelan.com](http://www.chambrelan.com))

Herstellung nach unseren allgemeinen Herstellungstoleranzen (siehe [www.chambrelan.com/1016](http://www.chambrelan.com/1016))

RA7R	STAHL	<b>CHAMBRELAN</b> <a href="http://www.chambrelan.com">www.chambrelan.com</a>
	03.05.2013	

L	250	300	350	400	450	500	550	600	650	700	750	800	850	900	950	1000	1100	1200	1300	1400	1500	1600	1700	1800	1900	2000
D	275	315	375	415	475	515	575	615	675	715	775	815	875	915	975	1015	1115	1215	1315	1415	1515	1615	1715	1815	1915	2015
Belastung*(Kg)	140	180	228	276	320	350	355	350	340	330	319	305	292	277	263	250	225	202	177	152	130	110	90	70	50	30
Durchbiegung	2	3	4	5	5	6	7	8	9	10	10	11	12	12	13	14	15	17	18	19	20	22	23	25	26	28
Belastung*(Kg)	212	197	182	168	156	144	132	124	115	106	98	91	85	79	73	68	60	53	47	42	38	33	28	23	17	10
Durchbiegung	8	9	9	10	10	11	12	13	14	15	16	18	19	20	21	22	24	26	28	30	32	36	40	44	49	53

Um die ständige Verbesserung unserer Schienen zu gewährleisten, behalten wir uns ohne Voranmeldung technische Änderungen vor. Keine vertragsmässigen Informationen.