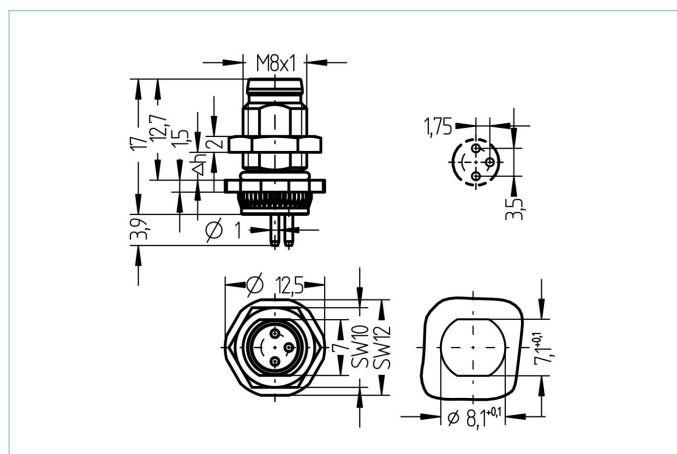


Flansch, M8x1



Produktinformationen

Artikelbezeichnung	AL-FHM8ESUA3-P/M8
Artikel-Nr.	8084391
Zolltarif-Nr.	85366990
Verpackungseinheit	10
Step-Datei	AL-FHM8SUA3P_M8.stp
EAN	4047106252298

Technische Daten

Steckverbinder	Stecker, M8x1, axial
Polzahl	3
Codierung	A
Bemessungsspannung	60V
Strombelastbarkeit pro Pin (bei 40°C)	4A
Umgebungstemperatur	-30°C...+90°C
Reflow	2 min. 250 °C
Material Kontakte	Metall, CuZn, vergoldet
Material Kontaktträger	Kunststoff, TPU, BK
Material Flanschgehäuse	Edelstahl 1.4404
Montagerichtung	Hinterwandmontage (inkl. Befestigungsmutter)
Wandstärkenbereich (Δh)	2,0...4,5 mm
Anschlussart	Printanschluss
drehbare Befestigungsschraube	Ja
Befestigungsgewinde	M8x1
Normen	IEC 61076-2-104
Schutzart (montiert)	IP65, IP67, IP68
Mechanische Lebensdauer	>100 Steckzyklen
Verschmutzungsgrad	3

Klassifikationen

eCl@ss 6.0	27279220
eCl@ss 7.0	27440103
eCl@ss 8.0	27440103
eCl@ss 9.0	27440103
ETIM 5.0	EC002061
ETIM 6.0	EC002061