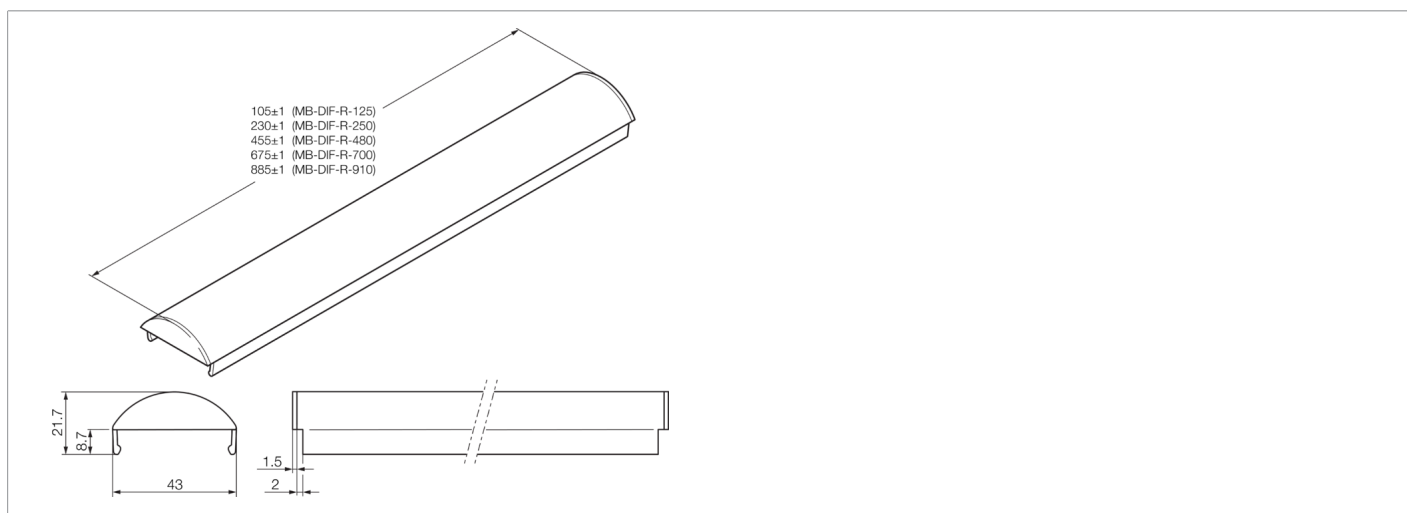
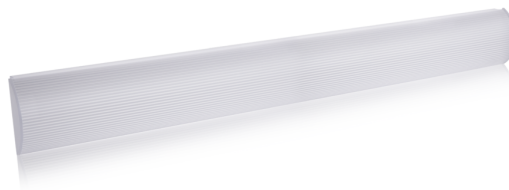




**212826**  
**MB-DIF-R-480**  
**Diffusor**

- Diffusionsfilter
- Für eine homogene Lichtreduktion und Ausleuchtung
- Schnelle und einfache Montage



Technische Daten (typ.)	+20°C
Leuchtfläche	455 x 43 mm
Befestigung	mittels Klemmnut
Material	PC diffus (Fenster)
Gewicht	58 g
Komponente	Diffusorscheibe
Geeignet für	MB-N-480 ...
Weitere Informationen / Zubehör	<a href="https://www.di-soric.com/212826">https://www.di-soric.com/212826</a>