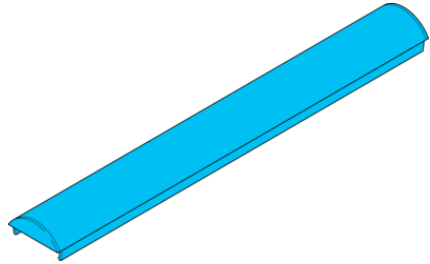


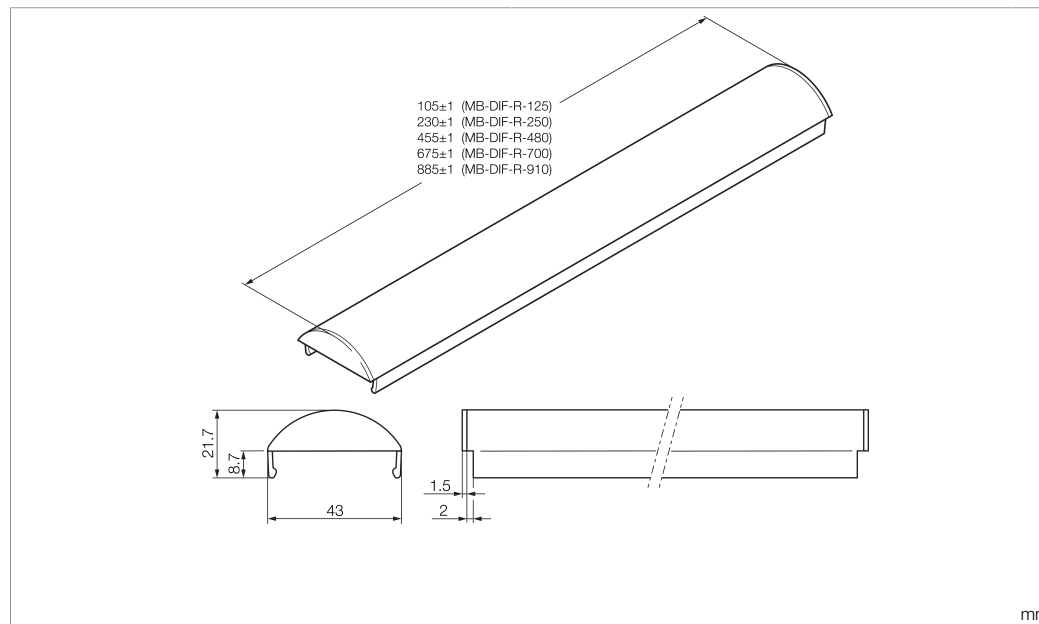
# MB-DIF-R-700

Diffusor  
Diffusor  
Diffuseur



di-soric GmbH & Co. KG  
Steinbeisstraße 6  
DE-73660 Urbach  
Germany  
Tel: +49 (0) 7181/9879-0  
info@di-soric.de · www.di-soric.com

212827



Technische Daten	Technical data	Caractéristiques techniques	+20°C
Geeignet für	To be used for	Convient pour	MB-N-700 ... / MB-N-700 ... / MB-N-700 ...
Leuchtfäche	Illuminated area	Surface d'éclairage	675, 43 mm
Montage	Assembly	Montage	mittels Klemmnut / Using clamping groove / Au moyen d'un écrou de serrage
Komponente	Component	Composants	Diffusorscheibe, Fenster / Diffusor panel, Window / Vitre de diffuseur, Fenêtre
Gewicht	Weight	Poids	86 g

Stand 18.08.21, Änderungen vorbehalten

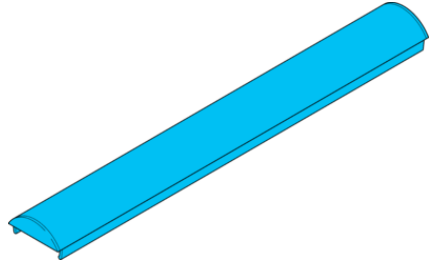
As of 08/18/21, subject to change

État 18.08.21, sous réserve de modifications

Sicherheitshinweise	Safety instructions	Consignes de sécurité
<b>Allgemeiner Sicherheitshinweis</b> WARNUNG! Kein Sicherheitsbauteil gemäß 2006/42/EG und EN 61496-1/-2! Darf nicht zum Personenschutz eingesetzt werden! Nichtbeachtung kann zu Tod oder schwersten Verletzungen führen! Nur bestimmungsgemäß verwenden!	<b>General safety notice</b> WARNING! Not a safety component pursuant to 2006/42/EG and EN 61496-1/-2! May not be used for personal protection! Non-compliance can lead to death or serious injuries! Only use as directed!	<b>Consigne de sécurité générale</b> AVERTISSEMENT ! Ce produit n'est pas un composant de sécurité au sens des réglementations 2006/42/CE et NF EN 61496-1/-2 ! Ne pas l'utiliser pour la protection des personnes ! Le non-respect de cette consigne peut entraîner la mort ou des blessures graves ! N'utiliser le produit que selon son utilisation conforme !

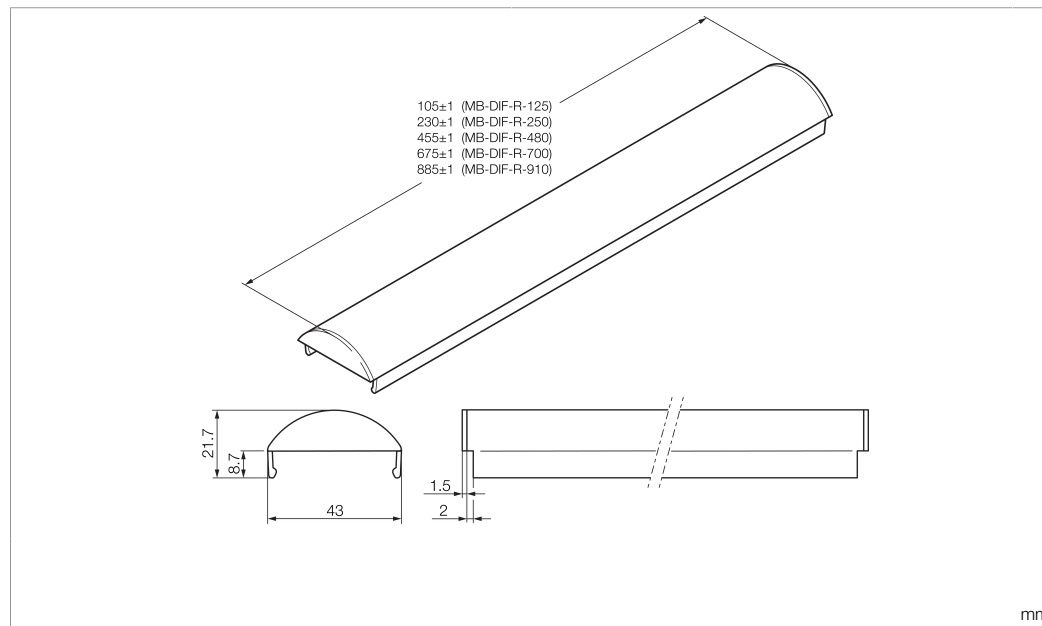
# MB-DIF-R-700

漫射体



di-soric GmbH & Co. KG  
 Steinbeisstraße 6  
 DE-73660 Urbach  
 Germany  
 Tel: +49 (0) 7181/9879-0  
 info@di-soric.de · www.di-soric.com

212827



<b>技术数据</b>	<b>+20°C</b>
适合用于	MB-N-700 ...
发光面	675, 43 mm
装配	借助于夹紧槽
组件	漫射片, 窗口
重量	86 g

版本 21.08.18, 保留变更权

**安全提示**

**一般安全提示**  
 警告！没有符合 2006/42/EU 和 EN 61496-1 /-2 标准的安全结构件！不得用于人身安全保护！不遵守规定会导致死亡或重伤危险！仅按规定使用！