



ESSENTRA

COMPONENTS

FINDEN SIE DIE PASSENDEN ABSTANDSHALTER

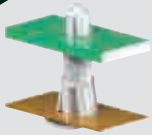
Unser breites Angebot bietet Ihnen eine große Auswahl, unabhängig davon, ob es sich um einen Sechskant-Abstandhalter für hohe Kräfte oder die PCB-Unterstützung für verschiedene Verriegelungsmethoden handelt.

Aufgrund unseres Fachwissen im Platinenbereich können wir Ihnen die bestmöglichen Lösungen für Ihre Leiterplatten anbieten.

Bei ausgewählten Produkten können Sie auch vor dem Kauf ein kostenloses Muster anfordern. Perfekt also, um herauszufinden, ob Ihre Wahl Ihren Bedürfnissen entspricht.

Für Ihr kostenloses Muster rufen Sie uns unter **0180 389 0089** an (Festnetzpreis 9ct/Min., Mobilfunkpreise max. 42 ct/Min.) oder senden Sie uns eine E-Mail an sales@essentracomponents.de

www.essentracomponents.de



LEITERPLATTENZUBEHÖR

ABSTANDSHALTER MIT
VERRIEGELUNG



126

ABSTANDSHALTER
SELBSTKLEBEND/FEDERND



143

ABSTANDSHALTER MIT
RÜCKVERRIEGELUNG



147

SPEZIAL-ABSTANDSHALTER



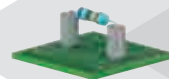
152

ABSTANDSHALTER MIT
UND OHNE GEWINDE



162

ISOLATIONSARTIKEL



183

ABSTANDSHALTER MIT VERRIEGELUNG

Befestigungstechnik für Leiterplatten

LCBST/CLCBST/LMSP/CBS/LNCBS

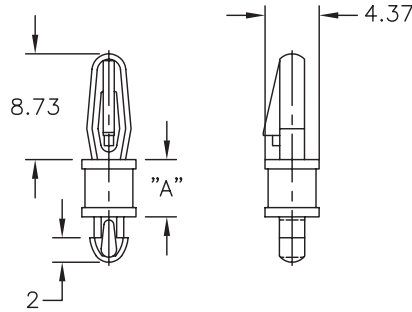
Natur



LCBST

Obere Bohrung: Schnappbefestigung: 3.18 ± 0.05
Leiterplattenstärke: 1.57

Typ 1

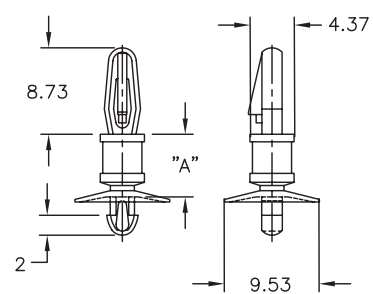


Untere Bohrung: Schnappbefestigung: 2.54 ± 0.05
Max. Leiterplattenstärke: 1.63

CLCBST

Obere Bohrung: Schnappbefestigung: 3.18 ± 0.05
Leiterplattenstärke: 1.57

Typ 2

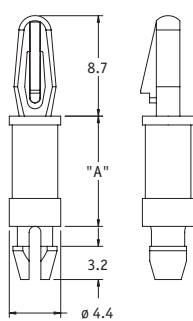


Untere Bohrung: Schnappbefestigung: 2.54 ± 0.05
Leiterplattenstärke: 1.57

LMSP

Obere Bohrung: Schnappbefestigung: 3.18 ± 0.05
Leiterplattenstärke: 1.57

Typ 3

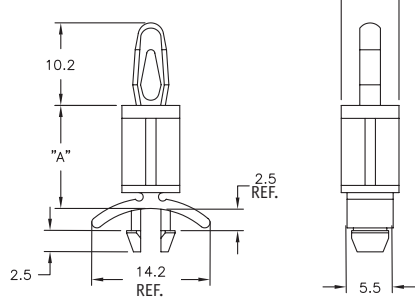


Untere Bohrung: Schnappbefestigung: 3.18 ± 0.05
Leiterplattenstärke: 1.57

CBS

Obere Bohrung: Schnappbefestigung: 4 ± 0.08
Leiterplattenstärke: 1.57

Typ 4

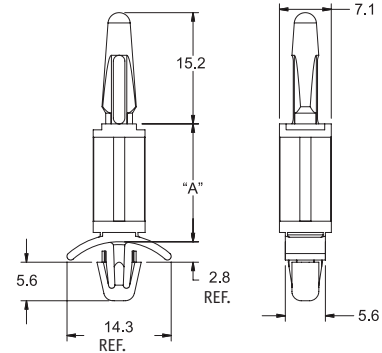


Untere Bohrung: Schnappbefestigung: 4.75 ± 0.08
Leiterplattenstärke: 0.79 - 1.98

LNCBS

Obere Bohrung: Schnappbefestigung: 4 ± 0.08
Leiterplattenstärke: 1.57

Typ 5



Untere Bohrung: Schnappbefestigung: 4.75 ± 0.08
Leiterplattenstärke: 0.79 - 1.98

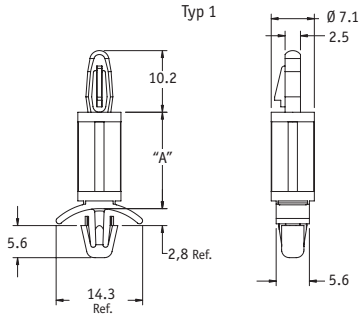
Artikelnummer							"A" Abstand	Stück/VPE
LCBST (Typ 1)	CLCBST (Typ 2)	LMSP (Typ 3)		CBS (Typ 4)		LNCBS (Typ 5)		
UL94 V2 Nylon 6/6, RMS-01	UL94 V2 Nylon 6/6, RMS-01	UL94 V2 Nylon 6/6 RMS-01	UL94 V0 Nylon 6/6, RMS-19	UL94 V2 Nylon 6/6, RMS-01	UL94 V0 Nylon 6/6, RMS-19	UL94 V2 Nylon 6/6, RMS-01		
LCBST-2-01	CLCBST-2-01	LMSP-2-01	LMSP-2-19	CBS-3-01	-	-	3.2	1000
LCBST-3-01	CLCBST-3-01	LMSP-3-01	LMSP-3-19	CBS-3-01	CBS-3-19	LNCBS-3-01	4.8	1000
LCBST-4-01	CLCBST-4-01	LMSP-4-01	LMSP-4-19	CBS-4-01	CBS-4-19	LNCBS-4-01	6.4	1000
LCBST-5-01	CLCBST-5-01	LMSP-5-01	LMSP-5-19	-	-	-	7.9	1000
LCBST-6-01	CLCBST-6-01	LMSP-6-01	LMSP-6-19	CBS-6-01	CBS-6-19	LNCBS-6-01	9.5	1000
LCBST-7-01	CLCBST-7-01	LMSP-7-01	LMSP-7-19	-	-	-	11.1	1000
LCBST-8-01	CLCBST-8-01	LMSP-8-01	LMSP-8-19	CBS-8-01	CBS-8-19	LNCBS-8-01	12.7	1000
LCBST-9-01	CLCBST-9-01	LMSP-9-01	LMSP-9-19	-	-	-	14.3	1000
LCBST-10-01	CLCBST-10-01	LMSP-10-01	LMSP-10-19	CBS-10-01	CBS-10-19	LNCBS-10-01	15.9	1000
-	-	LMSP-12-01	LMSP-12-19	CBS-12-01	CBS-12-19	LNCBS-12-01	19.1	1000
-	-	LMSP-14-01	LMSP-14-19	CBS-14-01	CBS-14-19	LNCBS-14-01	22.2	1000

Befestigungstechnik für Leiterplatten

LCBS

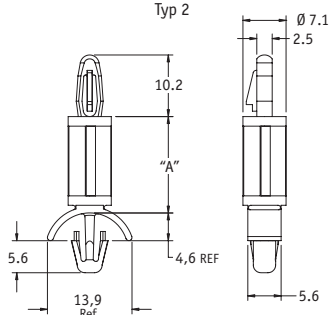
Natur

LCBS
Obere Bohrung: Schnappbefestigung: 4 ± 0.08
Leiterplattenstärke: 1.57

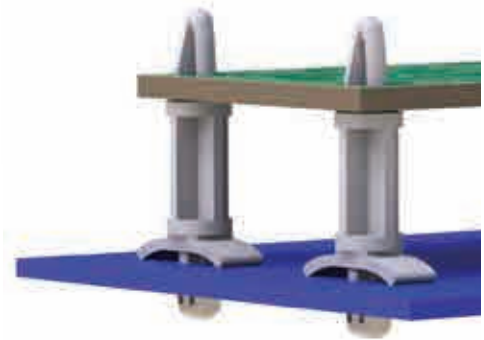


Untere Bohrung: Schnappbefestigung: 4.75 ± 0.08
Leiterplattenstärke: 0.79 - 1.98

LCBS-2
Obere Bohrung: Schnappbefestigung: 4 ± 0.08
Leiterplattenstärke: 1.57

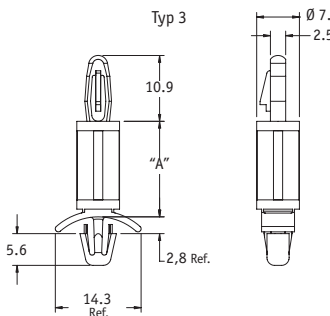


Untere Bohrung: Schnappbefestigung: 4.75 ± 0.08
Leiterplattenstärke: 1.98 - 3.58



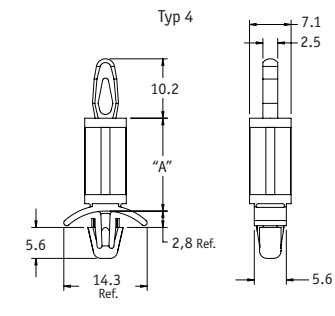
**Sie finden die gewünschte Größe nicht?
Dann kontaktieren Sie uns!**

LCBS-3
Obere Bohrung: Schnappbefestigung: 4 ± 0.08
Leiterplattenstärke: 3.2



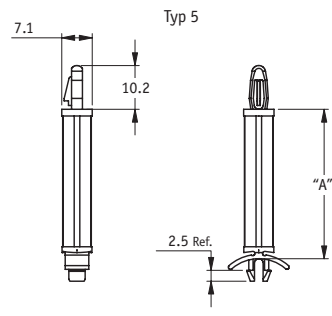
Untere Bohrung: Schnappbefestigung: 4.75 ± 0.08
Leiterplattenstärke: 0.79 - 1.98

LCBS-4
Obere Bohrung: Schnappbefestigung: $\emptyset 4 \pm 0.08$
Leiterplattenstärke: 1.57



Untere Bohrung: Schnappbefestigung: $\emptyset 4.75 \pm 0.08$
Leiterplattenstärke: 0.79 - 1.98

LCBS-5
Obere Bohrung: Schnappbefestigung: $\emptyset 4 \pm 0.08$
Leiterplattenstärke: 1.6



Untere Bohrung: Schnappbefestigung: $\emptyset 4.8 \pm 0.08$
Leiterplattenstärke: 0.76 - 2

LCBS (Typ 1)		LCBS-2 (Typ 2)		Artikelnummer		LCBS-4 (Typ 4)		LCBS-5 (Typ 5)		"A" Abstand	Stück /VPE
UL94 V2, Polyamid 6/6, RMS-01	UL94 V0 Polyamid 6/6, RMS-19	UL94 V2, Polyamid 6/6, RMS-01	UL94 V0 Polyamid 6/6, RMS-19	LCBS-3 (Typ 3)	LCBS-3 (Typ 3)	UL94 V2, Polyamid 6/6, RMS-01	UL94 V0 Polyamid 6/6, RMS-19	UL94 V2, Polyamid 6/6, RMS-01	UL94 V0 Polyamid 6/6, RMS-19		
LCBS-3-01	LCBS-3-19	LCBS-2-3-01	LCBS-2-3-19	LCBS-3-3-01	LCBS-3-3-19	LCBS-4-3-01	LCBS-4-3-19	LCBS-5-3-01	LCBS-5-3-19	4.8	1000
LCBS-6M-01	-	-	-	-	-	-	-	-	-	6	1000
LCBS-4-01	LCBS-4-19	LCBS-2-4-01	LCBS-2-4-19	LCBS-3-4-01	-	LCBS-4-4-01	LCBS-4-4-19	LCBS-5-4-01	LCBS-5-4-19	6.4	1000
LCBS-5-01	-	LCBS-2-5-01	LCBS-2-5-19	LCBS-3-5-01	LCBS-3-5-19	LCBS-4-5-01	LCBS-4-5-19	LCBS-5-5-01	LCBS-5-5-19	7.9	1000
LCBS-8M-01	LCBS-8M-19	-	-	-	-	-	-	-	-	8	1000
LCBS-6-01	LCBS-6-19	LCBS-2-6-01	LCBS-2-6-19	LCBS-3-6-01	-	LCBS-4-6-01	LCBS-4-6-19	LCBS-5-6-01	LCBS-5-6-19	9.5	1000
LCBS-10M-01	LCBS-10M-19	-	-	-	-	-	-	-	-	10	1000
LCBS-7-01	LCBS-7-19	LCBS-2-7-01	LCBS-2-7-19	LCBS-3-7-01	LCBS-3-7-19	LCBS-4-7-01	LCBS-4-7-19	LCBS-5-7-01	LCBS-5-7-19	11.1	1000
LCBS-12M-01	LCBS-12M-19	-	-	-	-	-	-	-	-	12	1000
LCBS-8-01	LCBS-8-19	LCBS-2-8-01	LCBS-2-8-19	LCBS-3-8-01	-	LCBS-4-8-01	LCBS-4-8-19	LCBS-5-8-01	LCBS-5-8-19	12.7	1000
LCBS-14M-01	LCBS-14M-19	-	-	-	-	-	-	-	-	14	1000
LCBS-10-01	LCBS-10-19	LCBS-2-10-01	LCBS-2-10-19	-	LCBS-3-10-19	-	LCBS-4-10-19	LCBS-5-10-01	LCBS-5-10-19	15.9	1000
LCBS-16M-01	LCBS-16M-19	-	-	-	-	-	-	-	-	16	1000
LCBS-12-01	LCBS-12-19	LCBS-2-12-01	-	LCBS-3-12-01	-	LCBS-4-12-01	LCBS-4-12-19	LCBS-5-12-01	LCBS-5-12-19	19.1	1000
LCBS-14-01	LCBS-14-19	LCBS-2-14-01	LCBS-2-14-19	LCBS-3-14-01	LCBS-3-14-19	LCBS-4-14-01	LCBS-4-14-19	-	LCBS-5-14-19	22.2	1000
LCBS-16-01	LCBS-16-19	LCBS-2-16-01	-	LCBS-3-16-01	LCBS-3-16-19	LCBS-4-16-01	LCBS-4-16-19	-	LCBS-5-16-19	25.4	1000
LCBS-18-01	-	LCBS-2-18-01	LCBS-2-18-19	LCBS-3-18-01	LCBS-3-18-19	-	LCBS-4-18-19	LCBS-5-18-01	LCBS-5-18-19	28.6	1000
LCBS-20-01	LCBS-20-19	LCBS-2-20-01	LCBS-2-20-19	-	LCBS-3-20-19	LCBS-4-20-01	LCBS-4-20-19	LCBS-5-20-01	LCBS-5-20-19	31.7	1000
LCBS-22-01	LCBS-22-19	LCBS-2-22-01	LCBS-2-22-19	LCBS-3-22-01	LCBS-3-22-19	-	LCBS-4-22-19	LCBS-5-22-01	LCBS-5-22-19	34.9	1000

ABSTANDSHALTER MIT VERRIEGELUNG

Abstandshalter mit Verriegelung

• Typ 10 – max. Temperatur 200°C

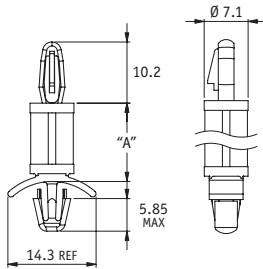
FORTSETZUNG

LCBS

LCBS-6

Obere Bohrung: Schnappbefestigung: $\varnothing 4$
Leiterplattenstärke: 3.2

Typ 6

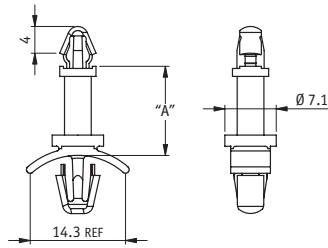


Untere Bohrung: $\varnothing 4.8$
Leiterplattenstärke: 2 - 3.2

LCBS-7

Obere Bohrung: Schnappbefestigung: $\varnothing 4 \pm 0.08$
Leiterplattenstärke: 1.6

Typ 7

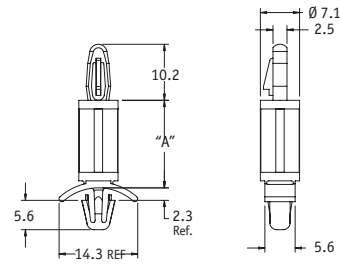


Untere Bohrung: Schnappbefestigung: $\varnothing 4.75 \pm 0.08$
Leiterplattenstärke: 0.8 - 2

LCBS-8

Obere Bohrung: Schnappbefestigung: 4 ± 0.08
Leiterplattenstärke: 1.57

Typ 8

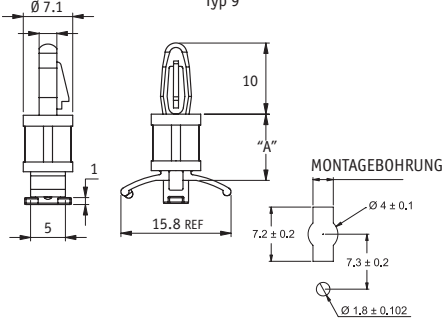


Untere Bohrung: Schnappbefestigung: 4.75 ± 0.08
Leiterplattenstärke: 0.2 - 1.4

LCBS-9

Obere Bohrung: Schnappbefestigung: $\varnothing 4 \pm 0.08$
Leiterplattenstärke: 1.6

Typ 9

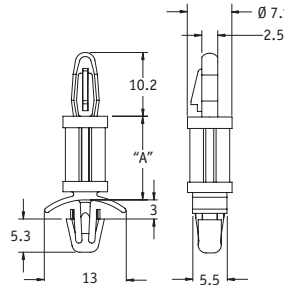


Untere Bohrung: Siehe Details zur Bohrung
Leiterplattenstärke: 0.8 - 1.6

LCBS-HT

Obere Bohrung: Schnappbefestigung: $\varnothing 4 \pm 0.08$
Leiterplattenstärke: 1.57

Typ 10

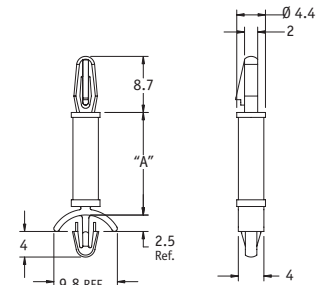


Untere Bohrung: Schnappbefestigung: 4.75 ± 0.08
Leiterplattenstärke: 0.79 - 1.98

LCBSM

Obere Bohrung: Schnappbefestigung: 3.18 ± 0.05
Leiterplattenstärke: 1.57

Typ 11



Untere Bohrung: Schnappbefestigung: 3.18 ± 0.05
Leiterplattenstärke: 0.79 - 1.98

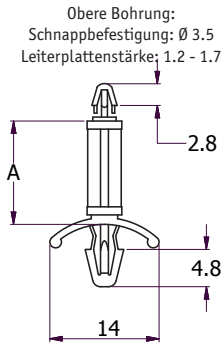
LCBS-6 (Typ 6)		LCBS-7 (Typ 7)		LCBS-8 (Typ 8)		LCBS-9 (Typ 9)		LCBS-HT (Typ 10)	LCBSM (Typ 11)	"A" Abstand	Maße (mm)
Natur UL94 V2 Nylon 6/6, RMS-01	Natur UL94 V0 Nylon 6/6, RMS-19	Natur UL94 V2 Nylon 6/6, RMS-01	Natur UL94 V0 Nylon 6/6, RMS-19	Natur UL94 V2 Nylon 6/6, RMS-01	Natur UL94 V0 Nylon 6/6, RMS-19	Natur UL94 V2 Nylon 6/6, RMS-01	Natur UL94 V0 Nylon 6/6, RMS-19	Schwarz UL94 V0 PEI, RMS-162	Natur UL94 V2 Nylon 6/6, RMS-01		
-	-	-	-	-	-	-	-	-	LCBSM-2-01	3.2	1000
LCBS-6-3-01	LCBS-6-3-19	LCBS-7-3-01	LCBS-7-3-19	LCBS-8-3-01	LCBS-8-3-19	LCBS-9-3-01	LCBS-9-3-19	LCBS-3-HT	LCBSM-3-01	4.8	1000
LCBS-6-4-01	LCBS-6-4-19	LCBS-7-4-01	LCBS-7-4-19	LCBS-8-4-01	LCBS-8-4-19	LCBS-9-4-01	LCBS-9-4-19	LCBS-4-HT	LCBSM-4-01	6.4	1000
LCBS-6-5-01	LCBS-6-5-19	LCBS-7-5-01	LCBS-7-5-19	LCBS-8-5-01	LCBS-8-5-19	LCBS-9-5-01	LCBS-9-5-19	LCBS-5-HT	LCBSM-5-01	7.9	1000
LCBS-6-6-01	LCBS-6-6-19	LCBS-7-6-01	-	LCBS-8-6-01	LCBS-8-6-19	-	LCBS-9-6-19	LCBS-6-HT	LCBSM-6-01	9.5	1000
-	LCBS-6-7-19	LCBS-7-7-01	LCBS-7-7-19	LCBS-8-7-01	LCBS-8-7-19	LCBS-9-7-01	LCBS-9-7-19	LCBS-7-HT	LCBSM-7-01	11.1	1000
LCBS-6-8-01	LCBS-6-8-19	LCBS-7-8-01	LCBS-7-8-19	LCBS-8-8-01	LCBS-8-8-19	-	LCBS-9-8-19	-	LCBSM-8-01	12.7	1000
-	-	-	-	-	-	-	-	-	LCBSM-9-01	14.3	1000
LCBS-6-10-01	-	LCBS-7-10-01	LCBS-7-10-19	LCBS-8-10-01	LCBS-8-10-19	-	-	LCBS-10-HT	LCBSM-10-01	15.9	1000
LCBS-6-12-01	LCBS-6-12-19	LCBS-7-12-01	LCBS-7-12-19	LCBS-8-12-01	LCBS-8-12-19	LCBS-9-12-01	LCBS-9-12-19	LCBS-12-HT	-	19.1	1000
LCBS-6-14-01	LCBS-6-14-19	LCBS-7-14-01	-	LCBS-8-14-01	LCBS-8-14-19	LCBS-9-14-01	LCBS-9-14-19	LCBS-14-HT	-	22.2	1000
LCBS-6-16-01	-	LCBS-7-16-01	LCBS-7-16-19	LCBS-8-16-01	LCBS-8-16-19	LCBS-9-16-01	LCBS-9-16-19	LCBS-16-HT	-	25.4	1000
LCBS-6-18-01	LCBS-6-18-19	LCBS-7-18-01	LCBS-7-18-19	LCBS-8-18-01	LCBS-8-18-19	LCBS-9-18-01	-	LCBS-18-HT	-	28.6	1000
LCBS-6-20-01	LCBS-6-20-19	LCBS-7-20-01	LCBS-7-20-19	-	LCBS-8-20-19	LCBS-9-20-01	LCBS-9-20-19	LCBS-20-HT	-	31.7	1000
LCBS-6-22-01	LCBS-6-22-19	LCBS-7-22-01	LCBS-7-22-19	-	LCBS-8-22-19	LCBS-9-22-01	LCBS-9-22-19	LCBS-22-HT	-	34.9	1000

Doppelsperr-Abstandshalter für Leiterplatten

CBDLS

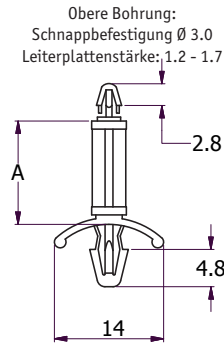
Natural UL94 V-2 Nylon 6/6

- Einfache Anbringung per Hand
- Mit Spreizankerbefestigung und Halteflügeln, die für strammen Sitz sorgen



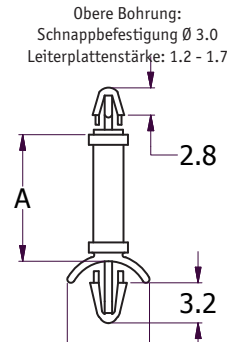
Typ 1

Untere Bohrung:
Schnappbefestigung: Ø 4.8
Leiterplattenstärke: 0.8 - 2.2



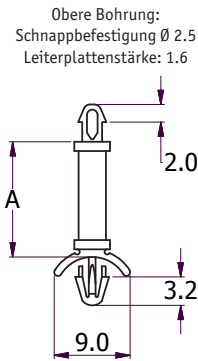
Typ 2

Untere Bohrung:
Schnappbefestigung: Ø 4.8
Leiterplattenstärke: 0.8 - 2.2



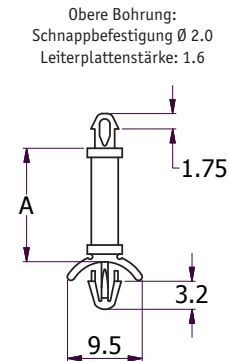
Typ 3

Untere Bohrung:
Schnappbefestigung: Ø 3.0
Leiterplattenstärke: 0.8 - 2.2



Typ 4

Untere Bohrung: Schnappbefestigung: Ø 3.0 - 3.2
Leiterplattenstärke: 0.8 - 2.0



Typ 5

Untere Bohrung: Schnappbefestigung: Ø 3.0 - 3.2
Leiterplattenstärke: 0.8 - 2.0

Artikelnummer					"A" Abstand Höhe (mm)	Stück/ VPE
CBLS1 (Typ 1)	CBLS2 (Typ 2)	CBLS3 (Typ 3)	CBLS4 (Typ 4)	CBLS5 (Typ 5)		
CBLS105A	CBLS205A	CBLS305A	CBLS405A	CBLS505A	3.2	1000
-	CBLS210A	CBLS310A	CBLS410A	CBLS510A	4.8	1000
CBLS110A	-	-	-	-	5.0	1000
CBLS115A	CBLS215A	-	-	-	6.3	1000
-	-	CBLS315A	CBLS415A	CBLS515A	6.4	1000
-	-	CBLS320A	CBLS420A	CBLS520A	7.9	1000
CBLS120A	CBLS220A	-	-	-	8.0	1000
-	-	CBLS325A	CBLS425A	CBLS525A	9.5	1000
CBLS125A	CBLS225A	-	-	-	10.0	1000
-	-	CBLS330A	CBLS430A	CBLS530A	11.7	1000
CBLS130A	CBLS230A	-	-	-	12.0	1000
-	-	CBLS335A	CBLS435A	CBLS535A	12.7	1000
CBLS135A	CBLS235A	-	-	-	14.0	1000
-	-	CBLS340A	CBLS440A	CBLS540A	14.3	1000
-	-	CBLS345A	CBLS445A	CBLS545A	15.9	1000
CBLS140A	CBLS240A	-	-	-	16.0	1000
CBLS145A	CBLS245A	-	-	-	18.0	1000
-	-	CBLS350A	-	-	19.0	1000
CBLS150A	CBLS250A	-	-	-	25.0	1000

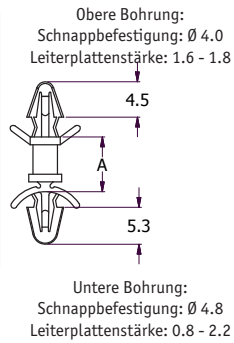
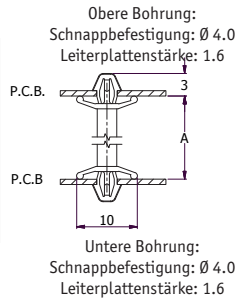
ABSTANDSHALTER MIT VERRIEGELUNG

Doppelsperr-Abstandshalter für Leiterplatten

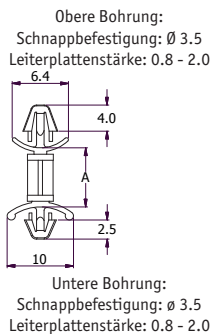
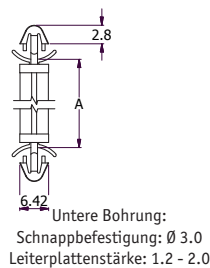
CBDLS

Natural UL94 V-2 Nylon 6/6

- Einfache Anbringung per Hand
- Mit Spreizankerbefestigung und Halteflügeln, die für strammen Sitz sorgen



Obere Bohrung: Schnappbefestigung \varnothing 3.0
Leiterplattenstärke: 1.2 - 2.0



Artikelnummer	"A" Abstand (mm)	Maße (mm)
CBDLS105A	6.0	1000
CBDLS110A	8.0	1000
CBDLS115A	10.0	1000
CBDLS120A	12.0	1000
CBDLS125A	13.0	1000
CBDLS130A	14.0	1000
CBDLS135A	16.0	1000
CBDLS140A	16.8	1000
CBDLS145A	18.0	1000
CBDLS150A	20.0	1000

Artikelnummer	"A" Abstand (mm)	Maße (mm)
CBDLS305A	4.0	1000
CBDLS310A	5.0	1000
CBDLS315A	6.4	1000
CBDLS320A	7.0	1000
CBDLS325A	9.5	1000
CBDLS330A	10.0	1000
CBDLS335A	12.7	1000
CBDLS340A	15.9	1000
CBDLS345A	19.0	1000
CBDLS350A	20.0	500
CBDLS355A	22.0	500
CBDLS360A	25.4	500
CBDLS365A	28.6	500
CBDLS370A	30.0	500
CBDLS375A	35.0	500
CBDLS380A	38.0	500
CBDLS385A	45.0	500

Artikelnummer	"A" Abstand (mm)	Maße (mm)
CBDLS505A	3.2	1000
CBDLS510A	5.0	1000
CBDLS515A	6.4	1000
CBDLS520A	7.0	1000
CBDLS525A	8.0	1000
CBDLS530A	9.5	1000
CBDLS535A	11.2	1000
CBDLS540A	12.0	1000
CBDLS545A	15.0	1000
CBDLS550A	16.0	1000
CBDLS555A	17.0	1000
CBDLS560A	20.0	1000
CBDLS565A	22.0	1000
CBDLS570A	25.4	1000

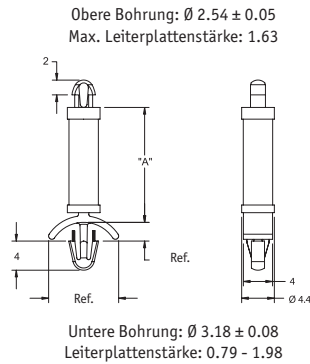
Artikelnummer	"A" Abstand (mm)	Maße (mm)
CBDLS605A	3.2	2000
CBDLS610A	4.0	2000
CBDLS615A	4.8	1000
CBDLS620A	6.4	1000
CBDLS625A	7.0	1000
CBDLS630A	8.0	1000
CBDLS635A	9.6	1000
CBDLS640A	11.2	1000
CBDLS645A	12.7	1000
CBDLS650A	14.0	1000
CBDLS655A	16.0	1000
CBDLS660A	18.0	1000
CBDLS665A	19.1	1000

Doppelsperr-Abstandshalter für Leiterplatten

DLCSAT

Natur

Artikelnummer		"A" Abstand Höhe	Stück /VPE
UL94 V-2 Nylon 6/6, RMS-01	UL94 V-0 Nylon 6/6, RMS-19		
DLCSAT-2-01	DLCSAT-2-19	3.2	1000
DLCSAT-3-01	DLCSAT-3-19	4.8	1000
DLCSAT-4-01	DLCSAT-4-19	6.4	1000
DLCSAT-5-01	-	7.9	1000
DLCSAT-6-01	DLCSAT-6-19	9.5	1000
DLCSAT-7-01	DLCSAT-7-19	11.1	1000
DLCSAT-8-01	DLCSAT-8-19	12.7	1000
DLCSAT-9-01	DLCSAT-9-19	14.3	1000
DLCSAT-10-01	DLCSAT-10-19	15.9	1000



Flachkopf-Leiterplatten-Abstandhalter mit Spreiznietenfixierung

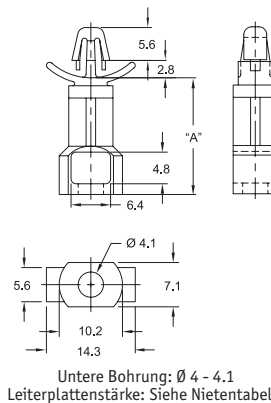
SRLAHS

Natur

Artikelnummer		"A" Abstand	Stück /VPE
UL94 V-2 Nylon 6/6, RMS-01	UL94 V-0 Nylon 6/6, RMS-19		
SRLAHS-7-01	SRLAHS-7-19	11.1	1000
SRLAHS-8-01	SRLAHS-8-19	12.7	1000
-	SRLAHS-10-19	15.9	1000
-	SRLAHS-12-19	19.1	1000
SRLAHS-14-01	SRLAHS-14-19	22.2	1000
SRLAHS-16-01	-	25.4	1000

Nietentabelle		
Zur Verwendung mit Nieten-Artikelnummer	Für Leiterplattenstärke	
SR-4050B /SR-4050W	0.7-1.6	
SR-4060B /SR-4060W	1.5-2.7	
SR-4070B /SR-4070W	2.7-3.7	
SR-4080B /SR-4080W	3.7-4.7	
SR-4090B /SR-4090W	4.7-5.7	
SR-4100B /SR-4100W	5.7-6.7	
SR-4120B /SR-4120W	7.2-8.7	

Obere Bohrung: Schnappbefestigung: 4.75 ± 0.08
Leiterplattenstärke: 0.79- 1.98



Flachkopf-Leiterplatten-Abstandhalter mit Spreiznietenfixierung

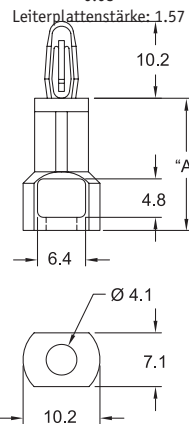
SRLCBS

Nylon, natur 6/6, RMS-01

Artikelnummer	"A" Abstand	Stück/VPE
SRLCBS-6-01	9.5	1000
SRLCBS-7-01	11.1	1000
SRLCBS-8-01	12.7	1000
SRLCBS-10-01	15.9	1000
SRLCBS-12-01	19.1	1000
SRLCBS-14-01	22.2	1000
SRLCBS-16-01	25.4	1000

Nietentabelle		
Zur Verwendung mit Nieten-Artikelnummer	Für Leiterplattenstärke	
SR-4050B /SR-4050W	0.7-1.6	
SR-4060B /SR-4060W	1.5-2.7	
SR-4070B /SR-4070W	2.7-3.7	
SR-4080B /SR-4080W	3.7-4.7	
SR-4090B /SR-4090W	4.7-5.7	
SR-4100B /SR-4100W	5.7-6.7	
SR-4120B /SR-4120W	7.2-8.7	

Obere Bohrung: Schnappbefestigung: 4 ± 0.08
Leiterplattenstärke: 1.57



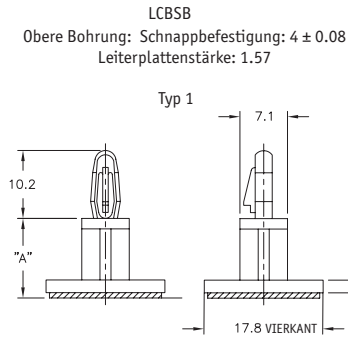
ABSTANDSHALTER MIT VERRIEGELUNG

Leiterplatten-Abstandshalter selbstklebend

CBSB/CBSBT/LCBSB/LCBSBM

Nylon 6/6, RMS-01, natur

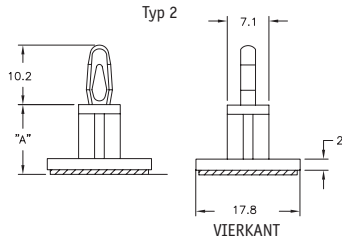
- Selbstklebende Rückseite: RMS-24, doppelseitiges Klebeband mit Abziehlasche



Artikelnummer				"A" Abstand	Stück/ VPE
LCBSB (Typ 1)	CBSB (Typ 2)	LCBSBM (Typ 3)	CBSBT (Typ 4)		
LCBSB-3-01A2-RT	CBSB-3-01A2-RT	LCBSBM-3-01A2	CBSBT-3-01A2-RT	4.8	1000
LCBSB-4-01A2-RT	CBSB-4-01A2-RT	LCBSBM-4-01A2	CBSBT-4-01A2-RT	6.4	1000
-	-	LCBSBM-5-01A2	CBSBT-5-01A2-RT	7.9	1000
LCBSB-6-01A2-RT	CBSB-6-01A2-RT	LCBSBM-6-01A2	CBSBT-6-01A2-RT	9.5	1000
-	-	LCBSBM-7-01A2	CBSBT-7-01A2-RT	11.1	1000
LCBSB-8-01A2-RT	CBSB-8-01A2-RT	LCBSBM-8-01A2	CBSBT-8-01A2-RT	12.7	1000
LCBSB-9-01A2-RT	CBSB-9-01A2-RT	LCBSBM-9-01A2	CBSBT-9-01A2-RT	14.3	1000
LCBSB-10-01A2	CBSB-10-01A2-RT	LCBSBM-10-01A2	CBSBT-10-01A2	15.9	1000
LCBSB-12-01A2	CBSB-12-01A2-RT	-	-	19.1	1000
LCBSB-14-01A2	-	-	-	22.2	1000
LCBSB-16-01A2	CBSB-16-01A2-RT	-	-	25.4	1000
LCBSB-18-01A2	-	-	-	28.6	1000
LCBSB-6M-01A2	-	-	-	6	1000
LCBSB-8M-01A2	-	-	-	8	1000
LCBSB-10M-01A2	-	-	-	10	1000
LCBSB-12M-01A2	-	-	-	12	1000
LCBSB-14M-01A2	-	-	-	14	1000
LCBSB-16M-01A2	-	-	-	16	1000

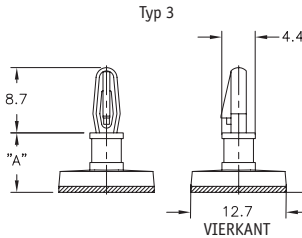
CBSB

Obere Bohrung: Schnappbefestigung: 4 ± 0.08
Leiterplattenstärke: 1.57



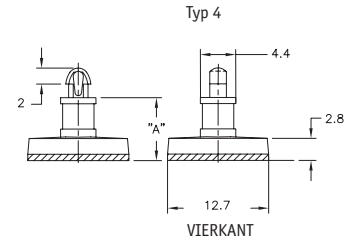
LCBSBM

Obere Bohrung: Schnappbefestigung: 3.18 ± 0.05
Leiterplattenstärke 1.57



CBSBT

Obere Bohrung: Schnappbefestigung: 2.54 ± 0.05
Max. Leiterplattenstärke: 1.63



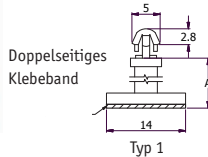
Leiterplatten-Abstandshalter selbstklebend

CBABS

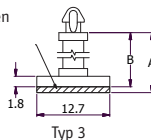
UL94 V-2 Nylon 6/6, natur



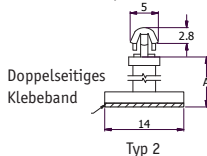
Obere Bohrung: Schnappbefestigung $\emptyset 3.5$
Leiterplattenstärke: 1.2-1.6



Obere Bohrung: Schnappbefestigung $\emptyset 2.0$
Leiterplattenstärke: 1.6



Stärke des doppelseitigen Klebeband 0.8 mm



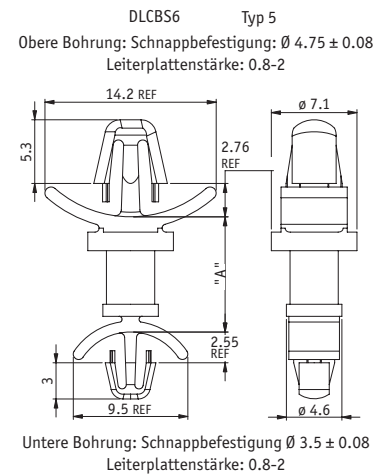
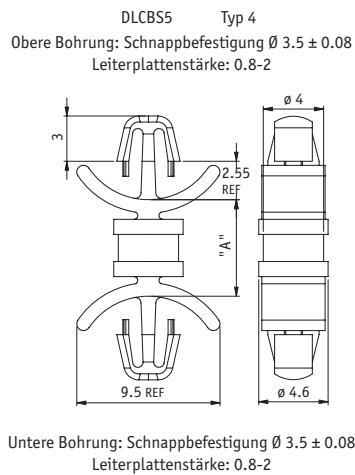
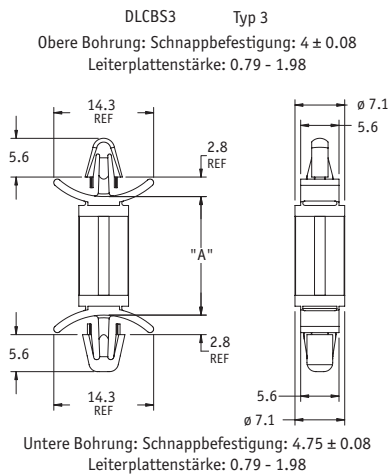
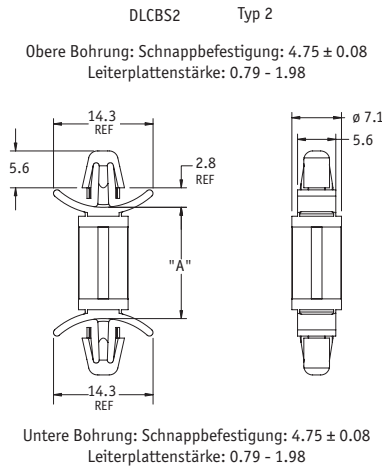
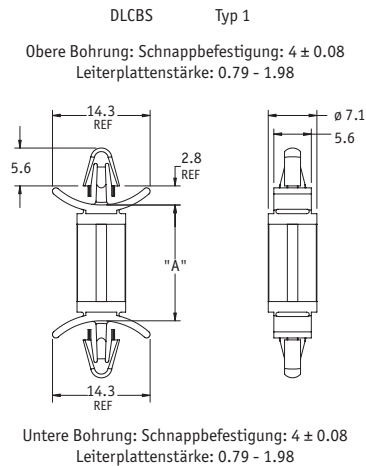
- Durch das selbstklebende Unterteil entfällt die Notwendigkeit einer Befestigungsbohrung auf dem Gehäuse
- Das Klebeband wird mit einer Schnelllöselasche zur schnellen Installation geliefert
- Durch die Schnappbefestigung kann der Abstandshalter leicht von Hand montiert werden

Artikelnummer			"A" Abstand (mm)	"B" Höhe Unterteil (mm)	Stück/ VPE
CBABS1 (Typ 1)	CBABS2 (Typ 2)	CBABS4 (Typ 3)			
CBABS105A	CBABS205A	-	3.5	-	1000
CBABS110A	CBABS210A	CBABS405A	4.8	4.0	1000
CBABS115A	CBABS215A	CBABS410A	6.4	5.6	1000
CBABS120A	CBABS220A	-	8.0	-	1000
-	-	CBABS415A	9.5	8.7	1000
CBABS125A	CBABS225A	-	10.0	-	1000
-	-	CBABS420A	11.1	10.3	1000
-	-	CBABS425A	12.7	11.9	1000
-	-	CBABS430A	15.9	15.1	1000
-	-	CBABS435A	19.1	18.3	1000

Doppelsperr-Abstandshalter für Leiterplatten

DLCBS

Natur



Sie finden die Größe, die Sie suchen, nicht?
Dann kontaktieren Sie uns!

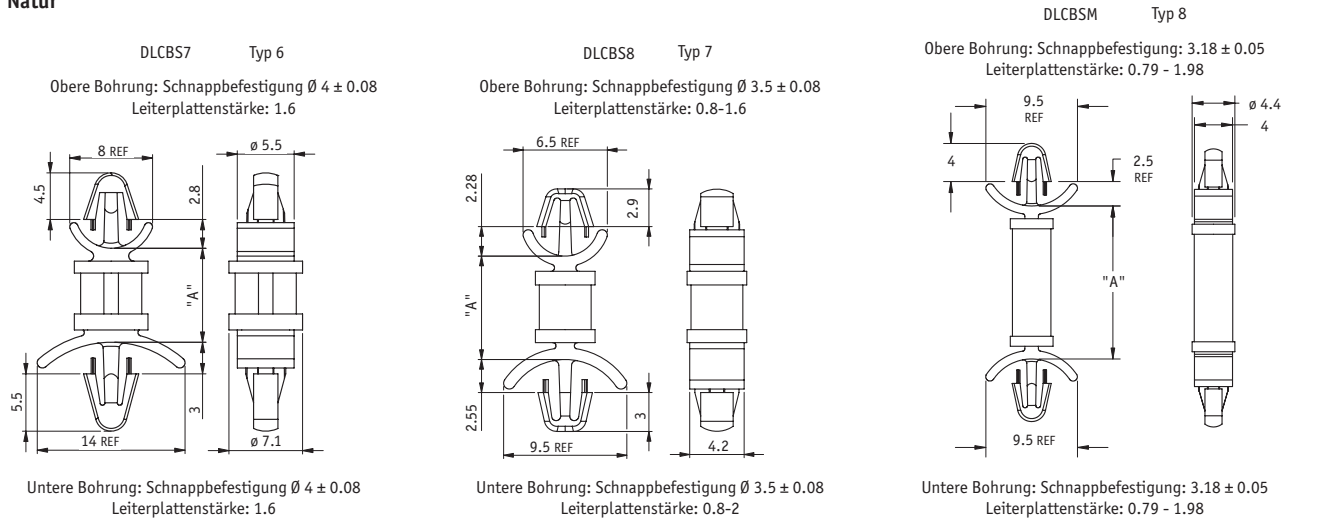
Artikelnummer					"A" Abstand	Material	Stück/VPE
DLCBS (Typ 1)	DLCBS2 (Typ 2)	DLCBS3 (Typ 3)	DLCBS5 (Typ 4)	DLCBS6 (Typ 5)			
DLCBS-3-01	DLCBS2-3-01	DLCBS3-3-01	DLCBS5-3-01	DLCBS6-3-01	4.8	UL94 V-2 Nylon 6/6, RMS-01	1000
DLCBS-4-01	DLCBS2-4-01	DLCBS3-4-01	DLCBS5-4-01	DLCBS6-4-01	6.4	UL94 V-2 Nylon 6/6, RMS-01	1000
DLCBS-5-01	DLCBS2-5-01	DLCBS3-5-01	DLCBS5-5-01	DLCBS6-5-01	7.9	UL94 V-2 Nylon 6/6, RMS-01	1000
DLCBS-6-01	DLCBS2-6-01	DLCBS3-6-01	DLCBS5-6-01	DLCBS6-6-01	9.5	UL94 V-2 Nylon 6/6, RMS-01	1000
DLCBS-7-01	DLCBS2-7-01	-	DLCBS5-7-01	DLCBS6-7-01	11.1	UL94 V-2 Nylon 6/6, RMS-01	1000
DLCBS-8-01	DLCBS2-8-01	DLCBS3-8-01	DLCBS5-8-01	DLCBS6-8-01	12.7	UL94 V-2 Nylon 6/6, RMS-01	1000
DLCBS-9-01	-	-	DLCBS5-9-01	DLCBS6-9-01	14.3	UL94 V-2 Nylon 6/6, RMS-01	1000
DLCBS-10-01	DLCBS2-10-01	DLCBS3-10-01	DLCBS5-10-01	DLCBS6-10-01	15.9	UL94 V-2 Nylon 6/6, RMS-01	1000
DLCBS-12-01	DLCBS2-12-01	DLCBS3-12-01	-	-	19.1	UL94 V-2 Nylon 6/6, RMS-01	1000
DLCBS-14-01	-	DLCBS3-14-01	-	-	22.2	UL94 V-2 Nylon 6/6, RMS-01	1000
DLCBS-3-19	DLCBS2-3-19	DLCBS3-3-19	DLCBS5-3-19	DLCBS6-3-19	4.8	UL94 V-0 Nylon 6/6, RMS-19	1000
DLCBS-4-19	DLCBS2-4-19	-	DLCBS5-4-19	DLCBS6-4-19	6.4	UL94 V-0 Nylon 6/6, RMS-19	1000
DLCBS-5-19	DLCBS2-5-19	-	DLCBS5-5-19	DLCBS6-5-19	7.9	UL94 V-0 Nylon 6/6, RMS-19	1000
DLCBS-6-19	-	DLCBS3-6-19	DLCBS5-6-19	DLCBS6-6-19	9.5	UL94 V-0 Nylon 6/6, RMS-19	1000
DLCBS-7-19	DLCBS2-7-19	DLCBS3-7-19	DLCBS5-7-19	DLCBS6-7-19	11.1	UL94 V-0 Nylon 6/6, RMS-19	1000
DLCBS-8-19	DLCBS2-8-19	DLCBS3-8-19	DLCBS5-8-19	DLCBS6-8-19	12.7	UL94 V-0 Nylon 6/6, RMS-19	1000
DLCBS-9-19	DLCBS2-9-19	-	DLCBS5-9-19	DLCBS6-9-19	14.3	UL94 V-0 Nylon 6/6, RMS-19	1000
DLCBS-10-19	DLCBS2-10-19	DLCBS3-10-19	DLCBS5-10-19	DLCBS6-10-19	15.9	UL94 V-0 Nylon 6/6, RMS-19	1000
DLCBS-12-19	-	DLCBS3-12-19	-	-	19.1	UL94 V-0 Nylon 6/6, RMS-19	1000
-	DLCBS2-14-19	DLCBS3-14-19	-	-	22.2	UL94 V-0 Nylon 6/6, RMS-19	1000

ABSTANDSHALTER MIT VERRIEGELUNG

Doppelsperr-Abstandshalter für Leiterplatten *FORTSETZUNG*

DLCBS

Natur



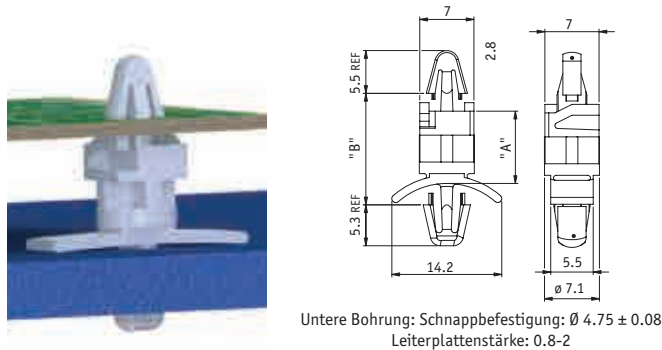
Artikelnummer			"A" Abstand	Material	Stück/VPE
DLCBS7 (Typ 6)	DLCBS8 (Typ 7)	DLCBSM (Typ 8)			
DLCBS7-3-01	DLCBS8-3-01	DLCBSM-3-01	4.8	UL94 V-2 Nylon 6/6, RMS-01	1000
DLCBS7-4-01	DLCBS8-4-01	DLCBSM-4-01	6.4	UL94 V-2 Nylon 6/6, RMS-01	1000
DLCBS7-5-01	DLCBS8-5-01	DLCBSM-5-01	7.9	UL94 V-2 Nylon 6/6, RMS-01	1000
DLCBS7-6-01	DLCBS8-6-01	DLCBSM-6-01	9.5	UL94 V-2 Nylon 6/6, RMS-01	1000
DLCBS7-7-01	-	DLCBSM-7-01	11.1	UL94 V-2 Nylon 6/6, RMS-01	1000
DLCBS7-8-01	DLCBS8-8-01	DLCBSM-8-01	12.7	UL94 V-2 Nylon 6/6, RMS-01	1000
DLCBS7-9-01	-	DLCBSM-9-01	14.3	UL94 V-2 Nylon 6/6, RMS-01	1000
DLCBS7-10-01	DLCBS8-10-01	DLCBSM-10-01	15.9	UL94 V-2 Nylon 6/6, RMS-01	1000
DLCBS7-12-01	-	-	19.1	UL94 V-2 Nylon 6/6, RMS-01	1000
DLCBS7-3-19	-	DLCBSM-3-19	4.8	UL94 V-0 Nylon 6/6, RMS-19	1000
DLCBS7-4-19	-	DLCBSM-4-19	6.4	UL94 V-0 Nylon 6/6, RMS-19	1000
DLCBS7-5-19	DLCBS8-5-19	DLCBSM-5-19	7.9	UL94 V-0 Nylon 6/6, RMS-19	1000
DLCBS7-6-19	DLCBS8-6-19	DLCBSM-6-19	9.5	UL94 V-0 Nylon 6/6, RMS-19	1000
-	DLCBS8-7-19	DLCBSM-7-19	11.1	UL94 V-0 Nylon 6/6, RMS-19	1000
DLCBS7-8-19	DLCBS8-8-19	DLCBSM-8-19	12.7	UL94 V-0 Nylon 6/6, RMS-19	1000
DLCBS7-9-19	DLCBS8-9-19	DLCBSM-9-19	14.3	UL94 V-0 Nylon 6/6, RMS-19	1000
DLCBS7-10-19	DLCBS8-10-19	-	15.9	UL94 V-0 Nylon 6/6, RMS-19	1000
DLCBS7-12-19	-	-	19.1	UL94 V-0 Nylon 6/6, RMS-19	1000

Doppelsperr-Abstandshalter für Leiterplatten

DLCBS4

Natur

Obere Bohrung: Schnappbefestigung: $\varnothing 4.0 \pm 0.08$
Leiterplattenstärke: 1.3-2



Untere Bohrung: Schnappbefestigung: $\varnothing 4.75 \pm 0.08$
Leiterplattenstärke: 0.8-2

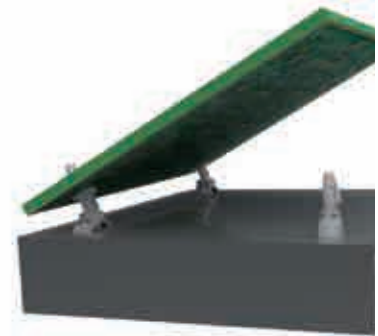
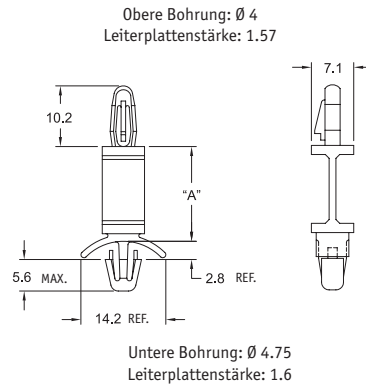
Artikelnummer		"A" Abstand Höhe	"B"	Stück/VPE
UL94 V-2 Nylon 6/6, RMS-01	UL94 V-0 Nylon 6/6, RMS-19			
DLCBS4-3.5-01	-	5.5	10.8	1000
DLCBS4-4-01	DLCBS4-4-19	6.1	11.4	1000
DLCBS4-5-01	DLCBS4-5-19	9.1	14.4	1000
DLCBS4-6-01	DLCBS4-6-19	12.4	17.7	1000
DLCBS4-8-01	-	18.8	24.1	1000
DLCBS4-10-01	DLCBS4-10-19	21.9	27.2	1000

Flexibler Abstandshalter für Leiterplatten

FLCBS

UL94 V2 Nylon 6/6, RMS-01, natur

Artikelnummer	"A" (mm)	Stück/VPE
FLCBS-6-01	9.5	1000
FLCBS-8-01	12.7	1000
FLCBS-10-01	15.9	1000
FLCBS-12-01	19.1	1000
FLCBS-14-01	22.2	1000
FLCBS-16-01	25.4	1000
FLCBS-18-01	28.6	1000
FLCBS-20-01	31.8	1000
FLCBS-22-01	34.9	1000



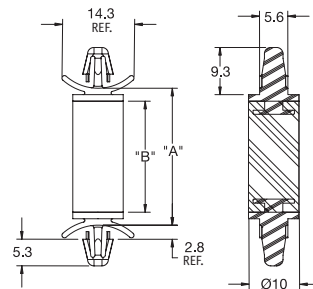
Abstandshalter schwingungsdämpfend

HSCBS

Material Befestigung: UL94 V0 Nylon 6/6, RMS-169, natur

Material Schwingungselement: UL94 HB TPE 45 Shore A RMS-168

Artikelnummer	"A" Nicht komprimiert	"B" Ref.	Bohrung \varnothing	Plattenstärke	Max. Gewicht	Stück/VPE
HSCBS-1	14.9	9.7	4.75	0.79 - 1.98	9.8N	1000
HSCBS-2	21	16.3	4.75	0.79 - 1.98	9.8N	1000
HSCBS-3	27.1	22	4.75	0.79 - 1.98	9.8N	1000



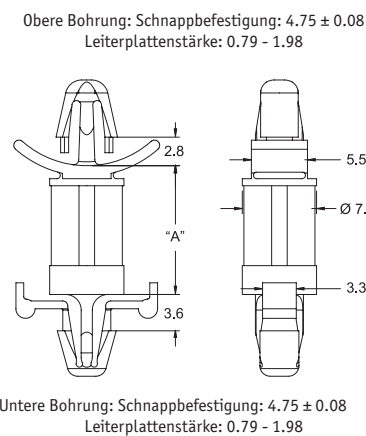
Patentiert

Doppelsperr-Abstandshalter für Leiterplatten

DLCBSRA

UL94 V-2 Nylon 6/6, RMS-01, natur

Artikelnummer	"A" Abstand	Stück/VPE
DLCBSRA3-6-01	4.8	1000
DLCBSRA3-8-01	12.7	1000
DLCBSRA3-10-01	15.9	1000
DLCBSRA3-12-01	19.1	1000
DLCBSRA3-14-01	22.2	1000

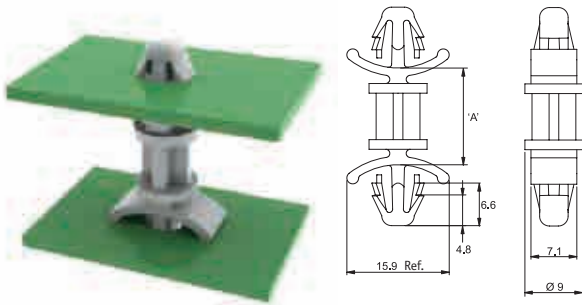


ABSTANDSHALTER MIT VERRIEGELUNG

Abstandshalter für Leiterplatten schwere Ausführung

DLCBSHD

Natur



Artikelnummer		"A"	Ø Bohrung	Leiterplattenstärke	Stück/VPE
UL94 V-2 Nylon 6/6, RMS-01	UL94 V-0 Nylon 6/6, RMS-19				
DLCBSHD-10M-01	DLCBSHD-10M-19	10	6.3	0.8 - 2.2	1000
DLCBSHD-20M-01	DLCBSHD-20M-19	20	6.3	0.8 - 2.2	1000
DLCBSHD-25M-01	-	25	6.3	0.8 - 2.2	1000
DLCBSHD-35M-01	DLCBSHD-35M-19	35	6.3	0.8 - 2.2	1000

Doppelsperr-Abstandshalter

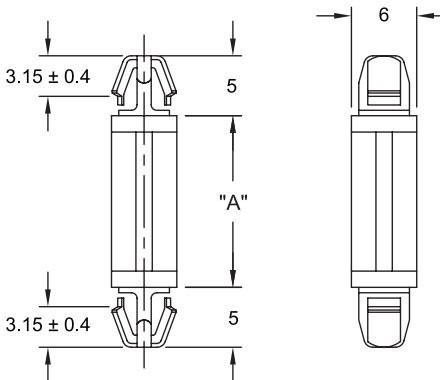
DLSP

Natur



DLSP-1

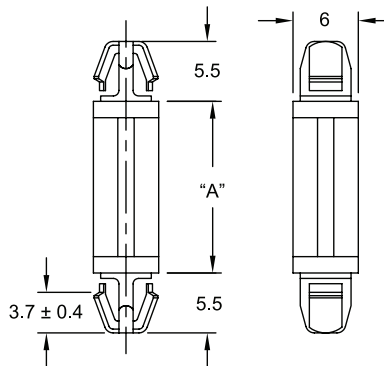
Obere Bohrung: Schnappfestigung: 4 ± 0.08
Leiterplattenstärke: 1.6



Untere Bohrung: Schnappfestigung: 4 ± 0.08
Leiterplattenstärke: 1.6

DLSP-2

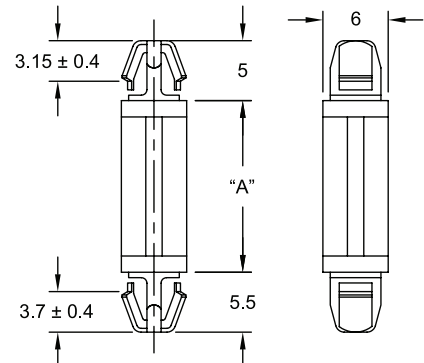
Obere Bohrung: Schnappfestigung: 4.8 ± 0.08
Leiterplattenstärke: 1.6



Untere Bohrung: Schnappfestigung: $\varnothing 4.8 \pm 0.08$
Leiterplattenstärke: 1.6

DLSP-3

Obere Bohrung: Schnappfestigung: $\varnothing 4 \pm 0.08$
Leiterplattenstärke: 1.6



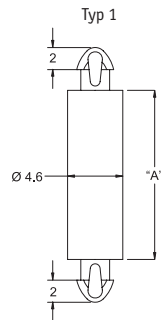
Untere Bohrung: Schnappfestigung: $\varnothing 4.8 \pm 0.08$
Leiterplattenstärke: 1.6

Artikelnummer				"A" Abstand	Stück/VPE
DLSP-1	DLSP-2	DLSP-3			
Nylon 6/6, RMS-01	UL94 V0 Nylon 6/6, RMS-19	Nylon 6/6, RMS-01	Nylon 6/6, RMS-01		
DLSP-1-3M-01	DLSP-1-3M-19	DLSP-2-3M-01	DLSP-3-3M-01	3	1000
DLSP-1-4M-01	DLSP-1-4M-19	DLSP-2-4M-01	DLSP-3-4M-01	4	1000
DLSP-1-6M-01	DLSP-1-6M-19	DLSP-2-6M-01	DLSP-3-6M-01	6	1000
DLSP-1-8M-01	DLSP-1-8M-19	DLSP-2-8M-01	DLSP-3-8M-01	8	1000
DLSP-1-10M-01	DLSP-1-10M-19	DLSP-2-10M-01	DLSP-3-10M-01	10	1000
DLSP-1-12M-01	DLSP-1-12M-19	DLSP-2-12M-01	-	12	1000
DLSP-1-14M-01	DLSP-1-14M-19	-	DLSP-3-14M-01	14	1000
DLSP-1-16M-01	DLSP-1-16M-19	DLSP-2-16M-01	-	16	1000
DLSP-1-18M-01	-	-	-	18	1000
DLSP-1-25M-01	DLSP-1-25M-19	DLSP-2-25M-01	DLSP-3-25M-01	25	1000
DLSP-1-30M-01	DLSP-1-30M-19	DLSP-2-30M-01	DLSP-3-30M-01	30	1000

Miniatur-Doppelsperr-Abstandshalter

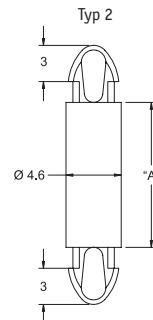
MDLSP1/MDLSP2

Obere Bohrung: Schnappbefestigung: 2.5 ± 0.05
Max. Leiterplattenstärke: 1.65



Untere Bohrung: Schnappbefestigung: 2.5 ± 0.05
Max. Leiterplattenstärke: 1.65

Obere Bohrung: Schnappbefestigung: 3.5 ± 0.05
Max. Leiterplattenstärke: 1.65



Untere Bohrung: Schnappbefestigung: 3.5 ± 0.05
Max. Leiterplattenstärke: 1.65



Artikelnummer					"A" Abstand	Stück/VPE
MDLSP1 (Typ 1)		MDLSP2 (Typ 2)				
Nylon 6/6, RMS-01, natur	UL94 V0 Nylon 6/6, RMS-19, natur	Nylon 6/6, RMS-01, natur	Nylon 6/6, RMS-01, schwarz	UL94 V0 Nylon 6/6, RMS-19, natur		
MDLSP1-02M-01	MDLSP1-02M-19	MDLSP2-02M-01	-	MDLSP2-02M-19	2	1000
MDLSP1-03M-01	MDLSP1-03M-19	MDLSP2-03M-01	MDLSP2-03M-01BK	MDLSP2-03M-19	3	1000
MDLSP1-04M-01	MDLSP1-04M-19	MDLSP2-04M-01	MDLSP2-04M-01BK	MDLSP2-04M-19	4	1000
MDLSP1-05M-01	MDLSP1-05M-19	MDLSP2-05M-01	MDLSP2-05M-01BK	MDLSP2-05M-19	5	1000
MDLSP1-06M-01	MDLSP1-06M-19	MDLSP2-06M-01	MDLSP2-06M-01BK	MDLSP2-06M-19	6	1000
MDLSP1-07M-01	MDLSP1-07M-19	MDLSP2-07M-01	MDLSP2-07M-01BK	MDLSP2-07M-19	7	1000
MDLSP1-08M-01	MDLSP1-08M-19	MDLSP2-08M-01	MDLSP2-08M-01BK	MDLSP2-08M-19	8	1000
MDLSP1-09M-01	-	MDLSP2-09M-01	MDLSP2-09M-01BK	MDLSP2-09M-19	9	1000
MDLSP1-10M-01	MDLSP1-10M-19	MDLSP2-10M-01	MDLSP2-10M-01BK	MDLSP2-10M-19	10	1000
MDLSP1-12M-01	MDLSP1-12M-19	MDLSP2-12M-01	MDLSP2-12M-01BK	MDLSP2-12M-19	12	1000
MDLSP1-14M-01	MDLSP1-14M-19	MDLSP2-14M-01	MDLSP2-14M-01BK	MDLSP2-14M-19	14	1000
MDLSP1-16M-01	MDLSP1-16M-19	MDLSP2-16M-01	MDLSP2-16M-01BK	MDLSP2-16M-19	16	1000
MDLSP1-18M-01	MDLSP1-18M-19	MDLSP2-18M-01	MDLSP2-18M-01BK	MDLSP2-18M-19	18	1000
MDLSP1-20M-01	MDLSP1-20M-19	MDLSP2-20M-01	MDLSP2-20M-01BK	MDLSP2-20M-19	20	1000
MDLSP1-22M-01	MDLSP1-22M-19	MDLSP2-22M-01	MDLSP2-22M-01BK	MDLSP2-22M-19	22	1000

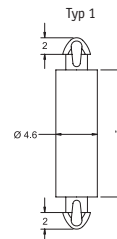
Miniatur-Doppelsperr-Abstandshalter

MDLSPK

Natur

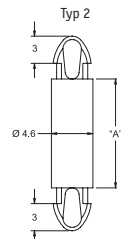


Obere Bohrung: Schnappbefestigung:
 2.5 ± 0.05
Max. Leiterplattenstärke: 3.6



Untere Bohrung: Schnappbefestigung:
 2.5 ± 0.05
Max. Leiterplattenstärke: 1.6

Obere Bohrung: Schnappbefestigung:
 3.5 ± 0.05
Max. Leiterplattenstärke: 3.6



Untere Bohrung: Schnappbefestigung:
 3.5 ± 0.05
Max. Leiterplattenstärke: 1.6

Artikelnummer				"A" Abstand	Stück/ VPE
MDLSPK1 (Typ 1)		MDLSPK2 (Typ 2)			
Nylon 6/6, RMS-01	UL94 V0 Nylon 6/6, RMS-19	Nylon 6/6, RMS-01	UL94 V0 Nylon 6/6, RMS-19		
MDLSPK1-02M-01	MDLSPK1-02M-19	MDLSPK2-02M-01	MDLSPK2-02M-19	2	1000
MDLSPK1-03M-01	MDLSPK1-03M-19	-	MDLSPK2-03M-19	3	1000
MDLSPK1-04M-01	MDLSPK1-04M-19	MDLSPK2-04M-01	-	4	1000
MDLSPK1-06M-01	-	MDLSPK2-06M-01	MDLSPK2-06M-19	6	1000
MDLSPK1-08M-01	MDLSPK1-08M-19	MDLSPK2-08M-01	MDLSPK2-08M-19	8	1000
MDLSPK1-10M-01	MDLSPK1-10M-19	MDLSPK2-10M-01	-	10	1000
MDLSPK1-12M-01	MDLSPK1-12M-19	MDLSPK2-12M-01	MDLSPK2-12M-19	12	1000
MDLSPK1-14M-01	-	MDLSPK2-14M-01	MDLSPK2-14M-19	14	1000
MDLSPK1-16M-01	MDLSPK1-16M-19	MDLSPK2-16M-01	MDLSPK2-16M-19	16	1000
MDLSPK1-18M-01	MDLSPK1-18M-19	MDLSPK2-18M-01	MDLSPK2-18M-19	18	1000
-	MDLSPK1-20M-19	MDLSPK2-20M-01	-	20	1000
MDLSPK1-22M-01	-	MDLSPK2-22M-01	MDLSPK2-22M-19	22	1000

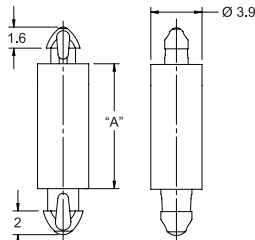
ABSTANDSHALTER MIT VERRIEGELUNG

Miniatur-Doppelsperr-Abstandshalter

MDLSP3

Nylon 6/6, RMS-01, natur

Obere Bohrung: Schnappbefestigung: 2 ± 0.05
Max. Leiterplattenstärke: 1.07



Untere Bohrung: Schnappbefestigung: 2.5 ± 0.05
Max. Leiterplattenstärke: 1.65

Sie finden die Größe,
die Sie suchen, nicht?
Dann kontaktieren Sie uns!

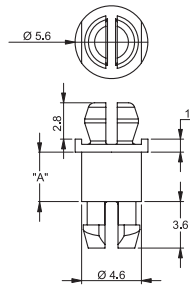
Artikelnummer	"A" Abstand	Stück/VPE
MDLSP3-1-01	1.6	1000
MDLSP3-2-01	3.2	1000
MDLSP3-3-01	4.8	1000
MDLSP3-4-01	6.4	1000
MDLSP3-5-01	7.9	1000
MDLSP3-6-01	9.5	1000

Miniatur-Abstandshalter

MSPT

Natur

Obere Bohrung: Schnappbefestigung: $\varnothing 3.9 \pm 0.05$
Leiterplattenstärke: 1.2



Untere Bohrung: Schnappbefestigung: $\varnothing 3.9 \pm 0.05$
Leiterplattenstärke: 1.62

Artikelnummer		"A" (mm)	Stück/VPE
UL94 V-2 Nylon 6/6, RMS-01	UL94 V-0 Nylon 6/6, RMS-19		
-	MSPT-3-19	4.8	1000
-	MSPT-5-19	7.9	1000
MSPT-6-01	MSPT-6-19	9.5	1000
MSPT-7-01	-	11.1	1000
MSPT-8-01	MSPT-8-19	12.7	1000
MSPT-10-01	MSPT-10-19	15.9	1000
-	MSPT-11-19	17.5	1000
MSPT-12-01	MSPT-12-19	19.1	1000
MSPT-14-01	MSPT-14-19	22.2	1000

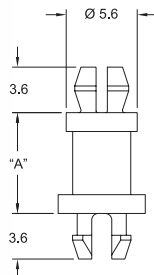
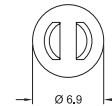
Miniatur-Abstandshalter

MSPS

Natur

Untere Bohrung: Schnappbefestigung: $\varnothing 4 \pm 0.05$
Leiterplattenstärke: 1.57

Obere Bohrung: Schnappbefestigung: $\varnothing 4 \pm 0.05$
Leiterplattenstärke: 1.57



Artikelnummer		"A" (mm)	Stück/VPE
UL94 V-2 Nylon 6/6, RMS-01	UL94 V-0 Nylon 6/6, RMS-19		
MSPS-3-01	MSPS-3-19	4.8	1000
MSPS-4-01	MSPS-4-19	6.4	1000
MSPS-5-01	MSPS-5-19	7.9	1000
MSPS-6-01	MSPS-6-19	9.5	1000
MSPS-7-01	-	11.1	1000
MSPS-8-01	MSPS-8-19	12.7	1000
MSPS-10-01	MSPS-10-19	15.9	1000
MSPS-11-01	MSPS-11-19	17.5	1000
MSPS-12-01	MSPS-12-19	19.1	1000
MSPS-14-01	MSPS-14-19	22.2	1000

Miniatur-Abstandshalter

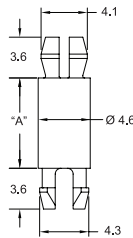
MSP/MSPM/DLMSP/DLMSPM/DLCBST

Natur

MSP

Obere Bohrung: Schnappbefestigung: $\varnothing 3.9 \pm 0.05$
Leiterplattenstärke: 1.57

Typ 1

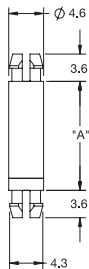


Untere Bohrung: Schnappbefestigung: $\varnothing 3.9 \pm 0.05$
Leiterplattenstärke: 1.57

DLMSP

Obere Bohrung: Schnappbefestigung: 3.86 ± 0.05
Leiterplattenstärke: 1.57

Typ 3

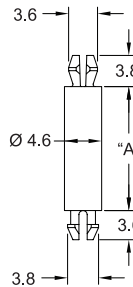


Untere Bohrung: Schnappbefestigung: 3.86 ± 0.05
Leiterplattenstärke: 1.57

MSPM

Obere Bohrung: Schnappbefestigung: 3.18 ± 0.05
Leiterplattenstärke: 1.57

Typ 2

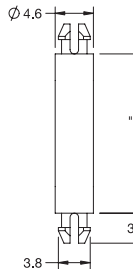


Untere Bohrung: Schnappbefestigung: 3.18 ± 0.05
Leiterplattenstärke: 1.57

DLMSPM

Obere Bohrung: Schnappbefestigung: 3.18 ± 0.05
Leiterplattenstärke: 1.57

Typ 4

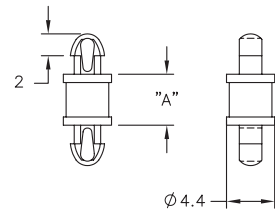


Untere Bohrung: Schnappbefestigung: 3.18 ± 0.05
Leiterplattenstärke: 1.57

DLCBST

Obere Bohrung: Schnappbefestigung: 2.54 ± 0.05
Max. Leiterplattenstärke: 1.63

Typ 5



Untere Bohrung: 2.54 ± 0.05
Max. Leiterplattenstärke: 1.63

Artikelnummer										"A" Abstand	Stück/VPE
MSP (Typ 1)		MSPM (Typ 2)		DLMSP (Typ 3)		DLMSPM (Typ 4)		DLCBST (Typ 5)			
Nylon 6/6, RMS-01	UL94 V0 Nylon 6/6, RMS-19	Nylon 6/6, RMS-01	UL94 V0 Nylon 6/6, RMS-19	Nylon 6/6, RMS-01	UL94 V0 Nylon 6/6, RMS-19	Nylon 6/6, RMS-01	UL94 V0 Nylon 6/6, RMS-19	Nylon 6/6, RMS-01	UL94 V0 Nylon 6/6, RMS-19		
-	-	-	-	-	-	-	-	DLCBST-1-01	DLCBST-1-19	1.6	1000
MSP-2-01	MSP-2-19	MSPM-2-01	-	DLMSP-2-01	DLMSP-2-19	DLMSPM-2-01	-	DLCBST-2-01	DLCBST-2-19	3.2	1000
MSP-3-01	MSP-3-19	MSPM-3-01	MSPM-3-19	DLMSP-3-01	DLMSP-3-19	DLMSPM-3-01	DLMSPM-3-19	DLCBST-3-01	DLCBST-3-19	4.8	1000
MSP-4-01	MSP-4-19	MSPM-4-01	MSPM-4-19	DLMSP-4-01	DLMSP-4-19	DLMSPM-4-01	DLMSPM-4-19	DLCBST-4-01	DLCBST-4-19	6.4	1000
MSP-5-01	MSP-5-19	MSPM-5-01	MSPM-5-19	DLMSP-5-01	DLMSP-5-19	DLMSPM-5-01	DLMSPM-5-19	DLCBST-5-01	DLCBST-5-19	7.9	1000
MSP-6-01	MSP-6-19	MSPM-6-01	-	DLMSP-6-01	DLMSP-6-19	DLMSPM-6-01	-	DLCBST-6-01	DLCBST-6-19	9.5	1000
MSP-7-01	MSP-7-19	MSPM-7-01	MSPM-7-19	DLMSP-7-01	DLMSP-7-19	DLMSPM-7-01	DLMSPM-7-19	DLCBST-7-01	DLCBST-7-19	11.1	1000
MSP-8-01	MSP-8-19	MSPM-8-01	MSPM-8-19	DLMSP-8-01	DLMSP-8-19	DLMSPM-8-01	DLMSPM-8-19	DLCBST-8-01	DLCBST-8-19	12.7	1000
MSP-9-01	-	MSPM-9-01	MSPM-9-19	DLMSP-9-01	-	DLMSPM-9-01	DLMSPM-9-19	DLCBST-9-01	DLCBST-9-19	14.3	1000
MSP-10-01	MSP-10-19	MSPM-10-01	MSPM-10-19	DLMSP-10-01	DLMSP-10-19	DLMSPM-10-01	DLMSPM-10-19	DLCBST-10-01	DLCBST-10-19	15.9	1000
MSP-11-01	MSP-11-19	-	-	-	-	-	-	-	-	17.5	1000
MSP-12-01	-	MSPM-12-01	-	DLMSP-12-01	-	DLMSPM-12-01	-	-	-	19.1	1000
MSP-13-01	MSP-13-19	MSPM-13-01	MSPM-13-19	-	-	DLMSPM-13-01	DLMSPM-13-19	-	-	20.6	1000
MSP-14-01	MSP-14-19	MSPM-14-01	MSPM-14-19	DLMSP-14-01	DLMSP-14-19	DLMSPM-14-01	DLMSPM-14-19	-	-	22.2	1000
MSP-16-01	-	MSPM-16-01	MSPM-16-19	DLMSP-16-01	-	DLMSPM-16-01	DLMSPM-16-19	-	-	25.4	1000
MSP-18-01	MSP-18-19	MSPM-18-01	-	DLMSP-18-01	DLMSP-18-19	DLMSPM-18-01	-	-	-	28.6	1000
MSP-20-01	MSP-20-19	MSPM-20-01	MSPM-20-19	DLMSP-20-01	DLMSP-20-19	DLMSPM-20-01	DLMSPM-20-19	-	-	31.8	1000
MSP-22-01	MSP-22-19	MSPM-22-01	MSPM-22-19	DLMSP-22-01	DLMSP-22-19	DLMSPM-22-01	-	-	-	34.9	1000
MSP-24-01	MSP-24-19	MSPM-24-01	MSPM-24-19	DLMSP-24-01	DLMSP-24-19	DLMSPM-24-01	DLMSPM-24-19	-	-	38.1	1000

ABSTANDSHALTER MIT VERRIEGELUNG

Abstandshalter

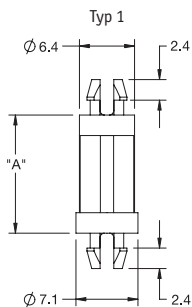
SP/MSPE

Natur



SP1

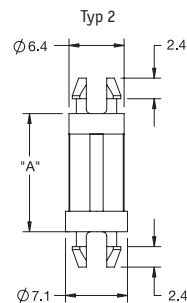
Obere Bohrung: Schnappbefestigung: 4 ± 0.08
Leiterplattenstärke: 1.57



Untere Bohrung: Schnappbefestigung: 4 ± 0.08
Leiterplattenstärke: 1.57

SP2

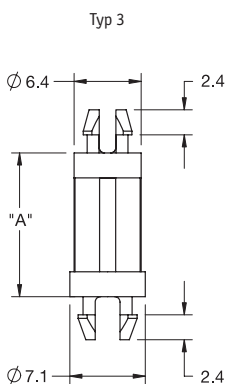
Obere Bohrung: Schnappbefestigung: 4.75 ± 0.08
Leiterplattenstärke: 1.57



Untere Bohrung: Schnappbefestigung: 4.75 ± 0.08
Leiterplattenstärke: 1.57

SP3

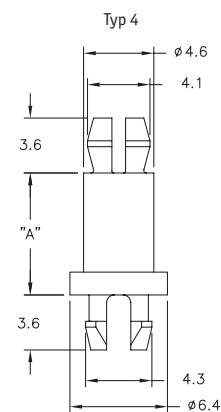
Obere Bohrung: Schnappbefestigung: 4 ± 0.08
Leiterplattenstärke: 1.57



Untere Bohrung: Schnappbefestigung: 4.75 ± 0.08
Leiterplattenstärke: 1.57

MSPE

Obere Bohrung: Schnappbefestigung: $\emptyset 3.9 \pm 0.05$
Leiterplattenstärke: 1.57



Untere Bohrung: Schnappbefestigung: $\emptyset 3.9 \pm 0.05$
Leiterplattenstärke: 1.57

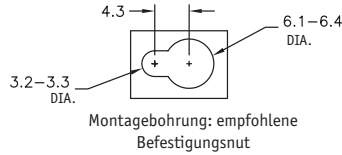
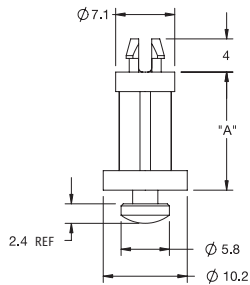
Artikelnummer								"A" Abstand	Stück/VPE
SP1 (Typ 1)		SP2 (Typ 2)		SP3 (Typ 3)		MSPE (Typ 4)			
Nylon 6/6, RMS-01	UL94 V0 Nylon 6/6, RMS-19	Nylon 6/6, RMS-01	UL94 V0 Nylon 6/6, RMS-19	Nylon 6/6, RMS-01	UL94 V0 Nylon 6/6, RMS-19	Nylon 6/6, RMS-01	UL94 V0 Nylon 6/6, RMS-19		
-	-	-	-	-	-	MSPE-2-01	MSPE-2-19	3.2	1000
SP1-3-01	SP1-3-19	SP2-3-01	SP2-3-19	SP3-3-01	SP3-3-19	MSPE-3-01	MSPE-3-19	4.8	1000
SP1-4-01	-	SP2-4-01	SP2-4-19	SP3-4-01	SP3-4-19	MSPE-4-01	-	6.4	1000
-	-	-	-	-	-	MSPE-5-01	-	7.9	1000
SP1-6-01	SP1-6-19	SP2-6-01	SP2-6-19	SP3-6-01	-	MSPE-6-01	MSPE-6-19	9.5	1000
-	-	-	-	-	-	MSPE-7-01	-	11.1	1000
SP1-8-01	SP1-8-19	-	SP2-8-19	SP3-8-01	SP3-8-19	MSPE-8-01	MSPE-8-19	12.7	1000
SP1-10-01	SP1-10-19	SP2-10-01	SP2-10-19	SP3-10-01	-	MSPE-10-01	MSPE-10-19	15.9	1000
-	-	-	-	-	-	MSPE-11-01	MSPE-11-19	17.5	1000
SP1-12-01	SP1-12-19	SP2-12-01	SP2-12-19	SP3-12-01	SP3-12-19	MSPE-12-01	MSPE-12-19	19.1	1000
SP1-14-01	-	SP2-14-01	SP2-14-19	SP3-14-01	SP3-14-19	MSPE-14-01	MSPE-14-19	22.2	1000
SP1-16-01	SP1-16-19	-	SP2-16-19	-	-	MSPE-16-01	MSPE-16-19	25.4	1000
-	-	-	-	-	-	MSPE-20-01	MSPE-20-19	31.8	1000
-	-	-	-	-	-	MSPE-22-01	MSPE-22-19	34.9	1000

Schlüsselschlitz-Leiterplatten-Abstandshalter

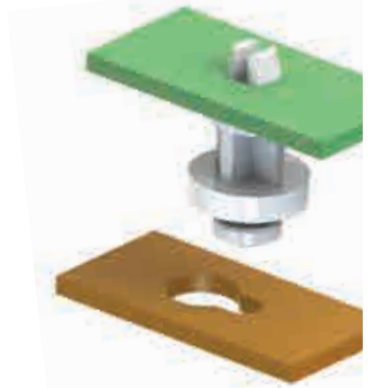
KSLSP

Nylon 6/6, RMS-01, natur

Obere Bohrung: Schnappbefestigung: 4 ± 0.08
Leiterplattenstärke: 1.57



Untere Bohrung: siehe Montagebohrung / Befestigungsnut
Leiterplattenstärke: 1.57

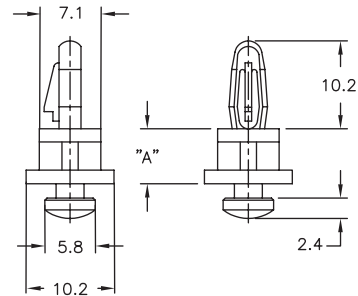
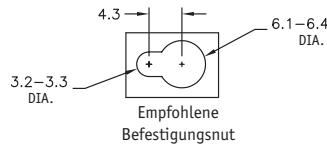


Artikelnummer	"A" Abstand	Stück/VPE
KSLSP1-3-01	4.8	1000
KSLSP1-4-01	6.4	1000
KSLSP1-6-01	9.5	1000
KSLSP1-8-01	12.7	1000

Schlüsselschlitz-Abstandshalter mit Bajonettverschluss

KSLBN

UL94 V2 Nylon 6/6, RMS-01, natur



Bohrung unten: siehe empfohlene Befestigungsnut -
Leiterplattenstärke: 1.57



Artikelnummer	"A" Abstand	Obere Leiterplattenstärke	Bohrung oben Ø	Stück/VPE
KSLBN-2-01	3.2	1.57	4	1000
KSLBN-4-01	6.4	1.57	4	1000
KSLBN-6-01	9.5	1.57	4	1000
KSLBN-8-01	12.7	1.57	4	1000
KSLBN-2-2-01	3.2	2.4	4	1000
KSLBN-2-6-01	9.5	2.4	4	1000
KSLBN-2-8-01	12.7	2.4	4	1000

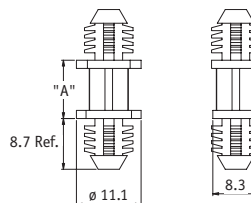
Leiterplatten-Abstandshalter für Blindlochmontage

BHDF

Natur

Artikelnummer		"A" Abstand	Stück/VPE
UL94 V-2 Nylon 6/6, RMS-19	UL94 V-0 Nylon 6/6, RMS-19		
BHDF-3M-01	-	3	1000
BHDF-4M-01	BHDF-4M-19	4	1000
BHDF-6M-01	BHDF-6M-19	6	1000
BHDF-8M-01	BHDF-8M-19	8	1000
BHDF-12M-01	BHDF-12M-19	12	1000
BHDF-14M-01	BHDF-14M-19	14	1000
BHDF-16M-01	BHDF-16M-19	16	1000
BHDF-18M-01	BHDF-18M-19	18	1000
BHDF-20M-01	BHDF-20M-19	20	1000

Obere Bohrung: $\varnothing 7.92 \pm 0.08$
Min. Leiterplattenstärke: 6.35



Untere Bohrung: $\varnothing 7.92 \pm 0.08$
Min. Leiterplattenstärke: 6.35

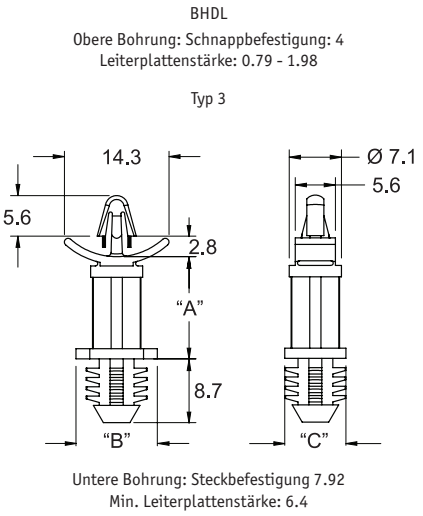
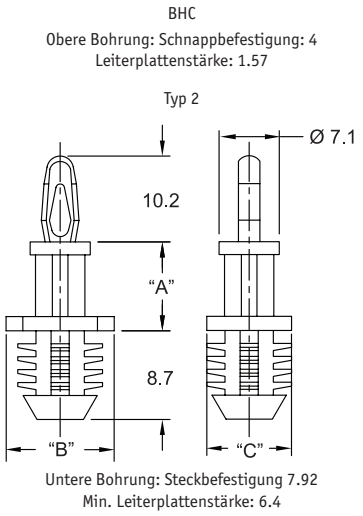
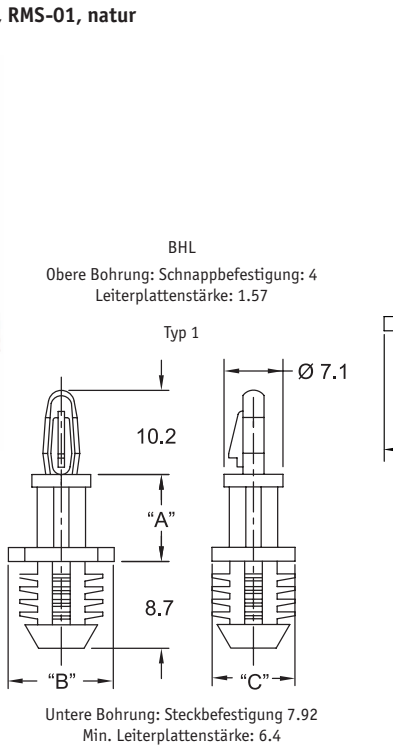


ABSTANDSHALTER MIT VERRIEGELUNG

Leiterplatten-Abstandshalter für Blindlochmontage

BHL/BHC/BHDL

UL94 V2 Nylon 6/6, RMS-01, natur



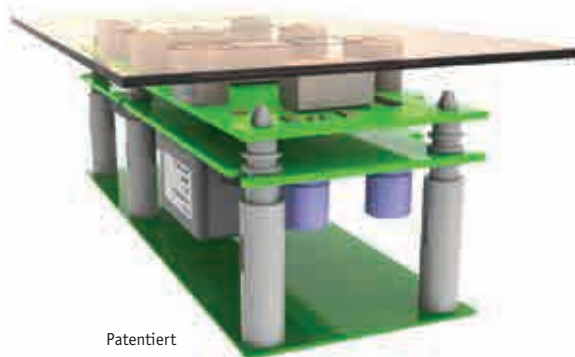
Artikelnummer			"A" Abstand	"B"	"C"	Stück/VPE
BHL (Typ 1)	BHC (Typ 2)	BHDL (Typ 3)				
BHL-3-01	BHC-3-01	BHDL-3-01	4,8	11,1	7,9	1000
BHL-4-01	BHC-4-01	BHDL-4-01	6,4	11,1	7,9	1000
BHL-6-01	BHC-6-01	BHDL-6-01	9,5	11,1	7,9	1000
BHL-7-01	-	-	11,1	11,1	7,9	1000
BHL-8-01	BHC-8-01	BHDL-8-01	12,7	11,1	7,9	1000
BHL-10-01	-	BHDL-10-01	15,9	11,1	7,9	1000
BHL-12-01	BHC-12-01	BHDL-12-01	19,1	11,1	7,9	1000
BHL-14-01	BHC-14-01	-	22,2	11,1	7,9	1000

Gefederter Abstandshalter

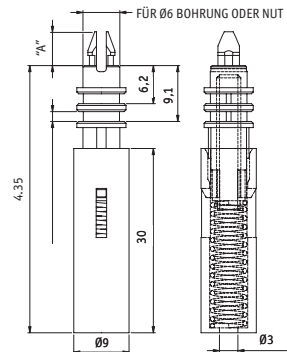
TCS

Natur

- Die Feder führt zu einem konstanten Druck zwischen den auf der Leiterplatte montierten Infrarotsensoren und der Abdeckung des Touch Bedienfeldes
- Maximaler Federweg: 3 mm



Obere Bohrung: Schnappbefestigung: 4.2 ± 0.05
Leiterplattenstärke: 1.6 ± 0.05



Untere Bohrung: über vertikaler Abziehlasche

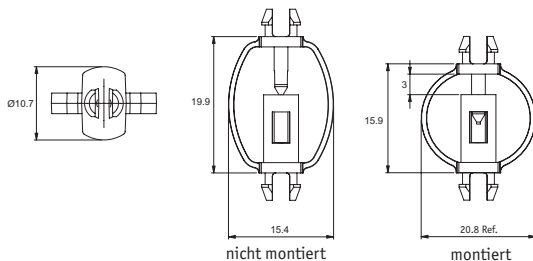
Artikelnummer	"A" (mm)	Abstandshaltermaterial	Material Feder	Stück/VPE
TCS-1	5.4	Nylon 6/6, RMS-01	Edelstahl, RMS-230	500
TCS-3	4.2	Nylon 6/6, RMS-01	Edelstahl, RMS-230	500
TCS4	4.2	Nylon 6/6, RMS-19	Edelstahl, RMS-230	500

Federnder Abstandshalter

C BSP

Acetal, RMS-61, natur

Obere Bohrung: Schnappbefestigung: $\varnothing 4.8 \pm 0.08$
Leiterplattenstärke: 1.6



Untere Bohrung: Schnappbefestigung: $\varnothing 4.8$
Leiterplattenstärke: 1.6



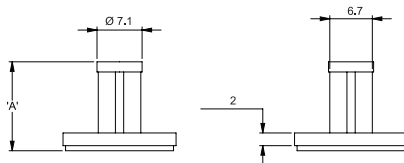
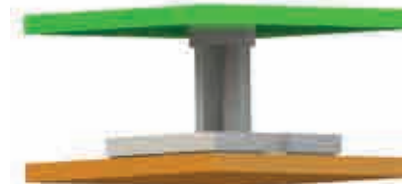
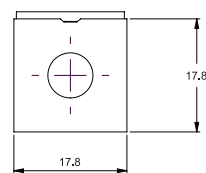
Artikelnummer	Stück/VPE
C BSP-1	1000

Abstandshalter - selbstklebend

PSB

UL94 V2 Nylon 6/6, RMS-01, natur

0.8 mm doppelseitiges Klebeband, RMS-24



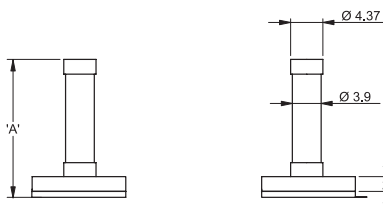
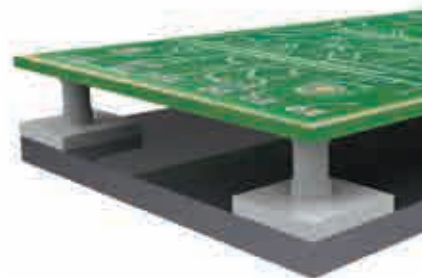
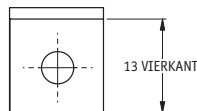
Artikelnummer	"A" (mm)	Stück/VPE
PSB-6M-01A2-RT	6	1000
PSB-8M-01A2-RT	8	1000
PSB-10M-01A2-RT	10	1000
PSB-12M-01A2-RT	12	1000
PSB-14M-01A2-RT	14	1000
PSB-16M-01A2-RT	16	1000

Miniatur - Abstandshalter selbstklebend

PSBM

UL94 V-2 Nylon 6/6, RMS-01, natur

0.8 mm doppelseitiges Klebeband, RMS-24



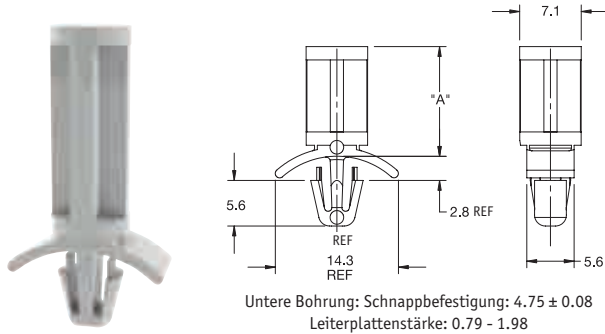
Artikelnummer	"A" Abstand	Stück/VPE
PSBM-3-01A-RT	4.8	1000
PSBM-4-01A-RT	6.4	1000
PSBM-5-01A-RT	7.9	1000
PSBM-6-01A-RT	9.5	1000
PSBM-7-01A-RT	11.1	1000
PSBM-8-01A-RT	12.7	1000
PSBM-9-01A-RT	14.3	1000
PSBM-10-01A-RT	15.9	1000
PSBM-12-01A-RT	19.1	1000
PSBM-14-01A-RT	22.2	1000

Abstandshalter

PS

Natur

Sie finden die Größe, die Sie suchen, nicht?
Dann kontaktieren Sie uns!

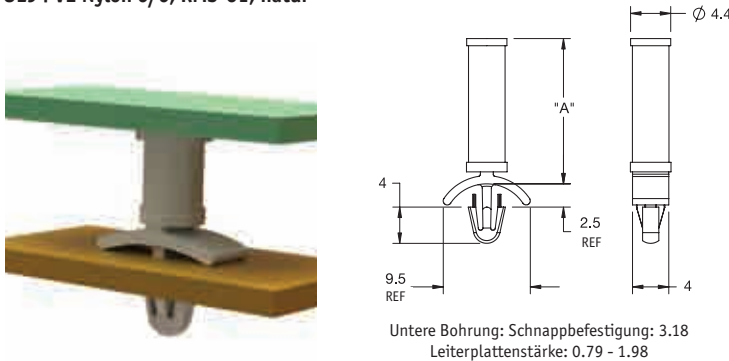


Artikelnummer		"A" Abstand	Stück/VPE
UL94 V2 Nylon 6/6, RMS-01	UL94 V-0 Nylon 6/6, RMS-19		
PS-3-01	PS-3-19	4.8	1000
PS-4-01	PS-4-19	6.4	1000
PS-6-01	PS-6-19	9.5	1000
PS-7-01	PS-7-19	11.1	1000
PS-8-01	PS-8-19	12.7	1000
PS-10-01	PS-10-19	15.9	1000
PS-12-01	-	19.1	1000
PS-14-01	PS-14-19	22.2	1000

Miniatur - Abstandshalter

PSM

UL94 V2 Nylon 6/6, RMS-01, natur

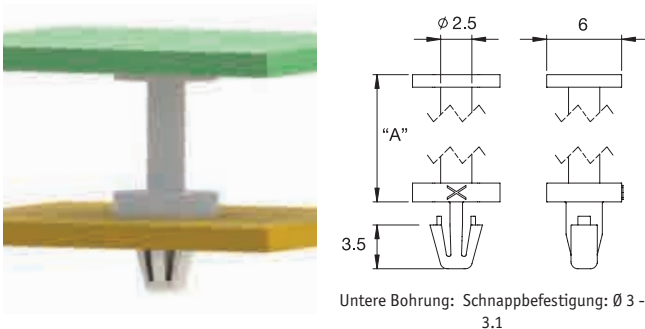


Artikelnummer	"A" Abstand	Stück/VPE
PSM-2-01	3.2	1000
PSM-3-01	4.8	1000
PSM-4-01	6.4	1000
PSM-5-01	7.9	1000
PSM-6-01	9.5	1000
PSM-7-01	11.1	1000
PSM-8-01	12.7	1000
PSM-9-01	14.3	1000
PSM-10-01	15.9	1000

Abstandshalter, metrisch

PSD

Natur



Artikelnummer		"A" Abstand	Stück/VPE
UL94 V-2 Nylon 6/6, RMS-01	UL94 V-0 Nylon 6/6, RMS-19		
PSD-4M-01	-	4	1000
PSD-6M-01	PSD-6M-19	6	1000
PSD-7M-01	PSD-7M-19	7	1000
PSD-8M-01	PSD-8M-19	8	1000
PSD-10M-01	PSD-10M-19	10	1000
PSD-12M-01	-	12	1000
PSD-14M-01	PSD-14M-19	14	1000
PSD-18M-01	PSD-18M-19	18	1000

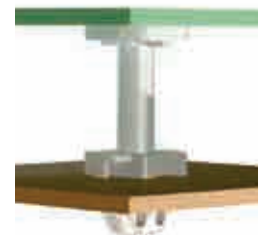
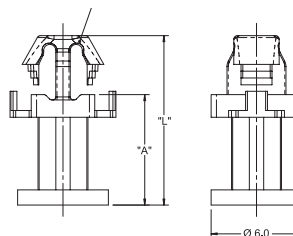
Abstandshalter

PSE

Natur

Artikelnummer		"A"	"L"	Stück/VPE
UL94 V-2 Nylon 6/6, RMS-01	UL94 V-0 Nylon 6/6, RMS-19	Abstand (mm)		
PSE-4M-01	PSE-4M-19	4	7.9	1000
-	PSE-6M-19	6	9.9	1000
PSE-7M-01	PSE-7M-19	7	10.9	1000
PSE-8M-01	PSE-8M-19	8	11.9	1000

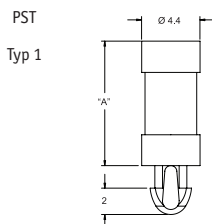
Obere Bohrung: Schnappbefestigung: \varnothing 4.0 - 4.2
Leiterplattenstärke: 0.8-1.6



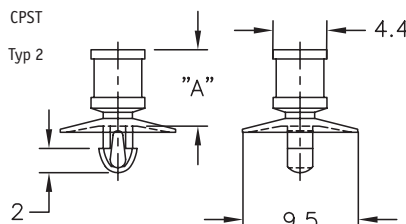
Abstandshalter

PST/CPST

Natur



Untere Bohrung: 2.54 ± 0.05
Max. Leiterplattenstärke: 1.63



Untere Bohrung: 2.54 ± 0.05
Max. Leiterplattenstärke: 1.57



Artikelnummer			"A" Abstand	Stück/VPE
PST (Typ 1)	CPST (Typ 2)			
UL94 V2, Polyamid 6/6, RMS-01	UL94 V0 Nylon 6/6, RMS-19	UL94 V2, Polyamid 6/6, RMS-01		
PST-1-01	PST-1-19	-	1.6	1000
PST-2-01	PST-2-19	CPST-2-01	3.2	1000
PST-3-01	PST-3-19	CPST-3-01	4.8	1000
PST-4-01	PST-4-19	CPST-4-01	6.4	1000
PST-5-01	PST-5-19	CPST-5-01	7.9	1000
PST-6-01	PST-6-19	CPST-6-01	9.5	1000
PST-7-01	PST-7-19	CPST-7-01	11.1	1000
PST-8-01	PST-8-19	-	12.7	1000
PST-9-01	PST-9-19	CPST-9-01	14.3	1000
PST-10-01	PST-10-19	CPST-10-01	15.9	1000

Abstandshalter mit breiter Basis

CBPSW

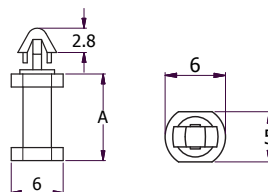
UL94 V2 Nylon 6/6, natur

- Das Design mit breiter Basis an beiden Seiten bietet zusätzlichen Halt für stark beladene Leiterplatten

- Schrauben, Muttern und Unterlegscheiben sind somit bei der Befestigung nicht erforderlich
- Typ 3 ist wie Typ 1, aber mit massivem Körper des Abstandshalters

Artikelnummer	"A" Abstand (mm)	Typ	Stück/VPE
CBPSW005A	3.0	1	2000
CBPSW010A	3.5	1	2000
CBPSW015A	4.0	1	2000
CBPSW020A	4.5	2	2000
CBPSW025A	5.0	3	2000
CBPSW030A	5.5	2	2000
CBPSW035A	6.0	2	2000
CBPSW040A	6.5	2	2000
CBPSW045A	7.0	2	2000
CBPSW050A	13.5	2	2000
CBPSW055A	26.0	2	2000

Obere Bohrung: Schnappbefestigung \varnothing 3.5
Leiterplattenstärke: 1.2-1.7

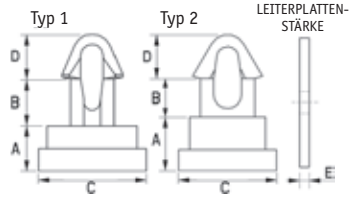


ABSTANDSHALTER SELBSTKLEBEND / FEDERND

Abstandshalter für Snap-Fit-Befestigung

SR6431

Nylon 6.6, natur



- Verhindert das Verbiegen von großen Platten oder Leiterplatten
- Die einfache Einrastbefestigung kann sehr schnell installiert werden
- Unterstützungsfuß mit großem Durchmesser

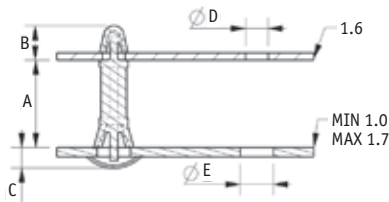
- Typ 1 hat eine PCB-Bohrung von 2,0
- Typ 2 hat eine PCB-Bohrung von 2,5
- Typ 2 hat eine maximale Leiterplattenstärke von 1,6

Artikelnummer	Maße (mm)					Typ	Stück/VPE
	A	B	C	D	E		
100620000002	1.5	2	4.8	2.0	1.6	1	1000
100620100002	2	2.3	4.2	2.0	1.6	1	1000
100620200002	2.5	2	4.8	2.0	1.6	1	1000
100620300002	2	2	4.8	2.0	2.0	1	1000
100620400002	2	2	4.2	2.0	1.6	1	1000
100620500002	1.8	2	4.2	2.0	1.2	1	1000
100620600002	3	2	4.2	2.0	1.6	1	1000
100620700002	2.6	2	4.1	2.0	1.6	1	1000
100620800002	3.5	2	4.8	2.0	1.6	1	1000
100620900002	4	2	3.0	2.0	1.6	1	1000
100621000002	4	2.1	4.8	2.0	1.6	1	1000
100621100002	5	2	4.8	2.0	1.6	1	1000
100621200002	5.6	2	4.8	2.0	1.6	1	1000
100621300002	6	2.1	4.8	2.0	1.6	1	1000
100621400002	6.5	2.2	4.8	2.0	1.6	1	1000
100621500002	6.5	2	4.8	2.0	1.6	1	1000
100612600002	8	3	4.8	2.0	1.6	1	1000
100630000002	1.5	2.1	4.5	2.5	-	2	1000
100630100002	2.5	2.1	4.5	2.5	-	2	1000
100630200002	2.7	2.2	6.0	2.5	-	2	1000
100630300002	2.8	2	5.0	2.5	-	2	1000
100630400002	2.8	2	5.0	2.5	-	2	1000
100630500002	2.95	2	5.0	2.5	-	2	1000
100630600002	3.5	2	4.5	2.5	-	2	1000
100630700002	4	1.9	4.5	2.5	-	2	1000
100630800002	4.5	2.1	4.5	2.5	-	2	1000
100630900002	4	2	5.0	2.5	-	2	1000
100631000002	5	2	3.6	2.5	-	2	1000
100631100002	6.0	1.5	4.5	2.5	-	2	1000

Gewölbter Leiterplatten-Abstandshalter

SR6433

Nylon 6.6, natur



- Einfaches Entfernen
- Montage erfolgt durch Einklicken
- Gewölbtes Unterteil
- „Snap-Lock“-Befestigung
- Leiterplattenbohrung: 3.0 mm
- Gehäusebohrung: 5.5 mm

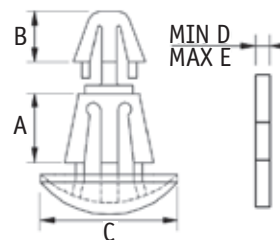
Artikelnummer	Maße (mm)					Stück/VPE
	"A" Abstand	B	C	D	E	
100305200002	5	5.8	3	4	5.5	1000
100306000002	6	5.8	3	4	5.5	1000
100308000002	8	5.8	3	4	5.5	1000
100312000002	12	5.8	3	4	5.5	1000
100316000002	16	5.8	3	4	5.5	1000
100320000002	20	5.8	3	4	5.5	1000
100324000002	24	5.8	3	4	5.5	1000
100328000002	28	5.8	3	4	5.5	1000

Gewölbter Leiterplatten-Abstandshalter

SR6432

Nylon 6.6, natur

- Einfaches Entfernen
- Montage erfolgt durch Einklicken
- Gewölbtes Unterteil
- „Snap-Lock“-Befestigung
- Leiterplattenbohrung: 3.0 mm
- Gehäusebohrung: 4.0 mm



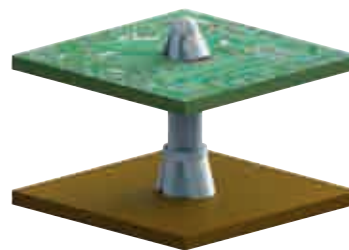
Artikelnummer	Maße (mm)					Stück/ VPE
	"A" Abstand	B	C	D	E	
100330600002	2.5	2.7	5.8	0.8	1.0	1000
100330700002	2.5	2.65	5.8	0.8	1.0	1000
100330800002	3.2	3.1	8.2	0.8	1.6	1000
100330900002	4	3.1	8.2	0.8	1.6	1000
100331000002	5	3.1	5.8	0.8	1.2	1000
100331100002	6	3.1	8.2	0.8	1.6	1000
100331200002	10	3.1	8.2	0.8	1.6	1000
100331300002	12	3.1	8.2	0.8	1.6	1000

Gewölbter Leiterplatten-Abstandshalter

CBRLDS

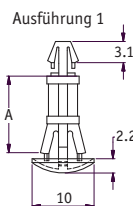
UL94 V2 Nylon 6/6, natur

- Einfaches Entfernen
- Montage erfolgt durch Einklicken
- Gewölbtes Unterteil
- „Snap-Lock“-Befestigung

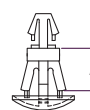


Obere Bohrung: Schnappbefestigung: Ø 4.0
Leiterplattenstärke: 1.2-1.7

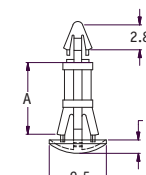
Obere Bohrung: Schnappbefestigung Ø 3.5
Leiterplattenstärke: 0.8-1.6



Ausführung 2



Typ 1



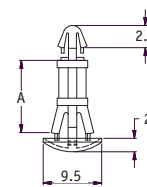
Typ 2

Untere Bohrung: Schnappbefestigung: Ø 5.5
Leiterplattenstärke: 0.8-1.6

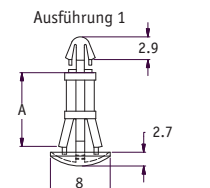
Untere Bohrung: Schnappbefestigung: Ø 5.5
Leiterplattenstärke: 0.8-1.6

Obere Bohrung: Schnappbefestigung: Ø 3.0
Leiterplattenstärke: 1.2-1.7

Obere Bohrung: Schnappbefestigung: Ø 3.0
Leiterplattenstärke: 1.6



Typ 3



Typ 4

Untere Bohrung: Schnappbefestigung: Ø 5.5
Materialstärke: 0.1-1.2

Untere Bohrung: Schnappbefestigung: Ø 4.0
Leiterplattenstärke: 0.8-1.6

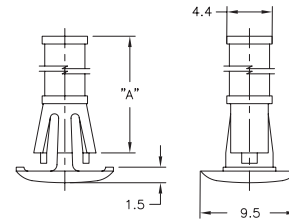
Artikelnummer Typ 1		Artikelnummer Typ 3	Artikelnummer Typ 4	Ausführung (wo anwendbar)	"A" Abstand (mm)	Stück/ VPE
-	-	-	CBRLDS405A	2	2.5	2000
-	-	-	CBRLDS410A	2	3.2	2000
CBRLDS005A	CBRLDS205A	CBRLDS305A	-	2	3.5	1000
-	-	-	CBRLDS415A	2	4.0	2000
CBRLDS010A	CBRLDS210A	CBRLDS310A	-	-	4.8	1000
-	-	-	-	2	5.0	1000
-	-	-	CBRLDS420A	1	5.0	2000
-	-	-	CBRLDS425A	1	6.0	1000
CBRLDS015A	CBRLDS215A	CBRLDS315A	-	2	6.4	1000
CBRLDS020A	CBRLDS220A	CBRLDS320A	CBRLDS430A	1	7.0	1000
CBRLDS025A	CBRLDS225A	CBRLDS325A	CBRLDS435A	1	8.0	1000
CBRLDS030A	-	-	-	1	8.5	1000
-	-	-	CBRLDS440A	1	9.0	1000
CBRLDS035A	CBRLDS230A	CBRLDS330A	CBRLDS445A	1	10.0	1000
-	CBRLDS235A	CBRLDS335A	-	-	11.0	1000
CBRLDS040A	-	-	CBRLDS450A	1	12.0	1000
CBRLDS045A	CBRLDS240A	CBRLDS340A	-	1	12.7	1000
CBRLDS050A	-	-	-	1	13.5	1000
CBRLDS055A	-	-	CBRLDS455A	1	14.0	1000
CBRLDS060A	-	-	-	1	15.2	1000
CBRLDS065A	CBRLDS245A	CBRLDS345A	-	1	15.9	1000
-	-	-	CBRLDS460A	1	16.0	1000
CBRLDS070A	-	-	-	1	18.0	1000
CBRLDS075A	-	-	-	1	19.0	1000
CBRLDS080A	-	-	-	1	20.0	1000
CBRLDS085A	-	-	-	1	21.7	500
CBRLDS090A	-	-	-	1	24.0	500
CBRLDS095A	-	-	-	1	25.4	500
CBRLDS100A	-	-	-	1	30.0	500

ABSTANDSHALTER MIT RÜCKVERRIEGELUNG

Flachkopf-Stützpfeiler

RLCBSRS

Nylon, natur 6/6, RMS-01



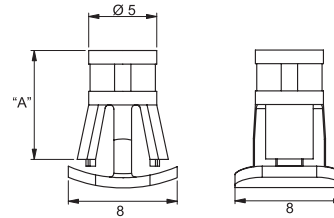
Untere Bohrung: Schnappbefestigung: 4.75 ± 0.08
Leiterplattenstärke: 1.5 - 1.6

Artikelnummer	"A" Abstand	Stück/VPE
RLCBSRS-4-01	6.4	1000
RLCBSRS-5-01	7.9	1000
RLCBSRS-6-01	9.5	1000
RLCBSRS-7-01	11.1	1000
RLCBSRS-8-01	12.7	1000
RLCBSRS-10-01	15.9	1000

Flachkopf-Stützpfeiler

RLCBSB

UL94 V2 Nylon 6/6, RMS-01, natur



Untere Bohrung: Schnappbefestigung: 5.5
Leiterplattenstärke: 0.5 - 1

Artikelnummer	"A" Abstand	Stück/VPE
RLCBSB-5-01	5	1000
RLCBSB-6-01	6	1000
RLCBSB-8-01	8	1000
RLCBSB-10-01	10	1000
RLCBSB-12-01	12	1000
RLCBSB-14-01	14	1000

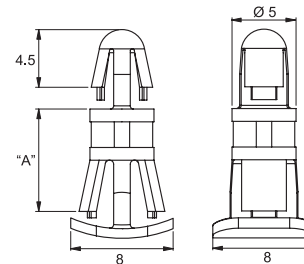
Flachkopf-Abstandshalter

RLCBSA

UL94 V2 Nylon 6/6, RMS-01, natur



Obere Bohrung: Schnappbefestigung: 4
Leiterplattenstärke: 1.6



Untere Bohrung: Schnappbefestigung: 5.5
Leiterplattenstärke: 0.5 - 1

Artikelnummer	"A" Abstand	Stück/VPE
RLCBSA-5-01	5	1000
RLCBSA-6-01	6	1000
RLCBSA-8-01	8	1000
RLCBSA-10-01	10	1000
RLCBSA-12-01	12	1000
RLCBSA-14-01	14	1000

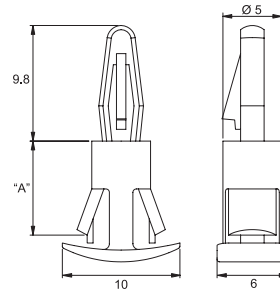
Flachkopf-Abstandshalter

RLCBSC

UL94 V2 Nylon 6/6, RMS-01, natur

Artikelnummer	"A" Abstand	Stück/VPE
RLCBSC-5-01	5	1000
RLCBSC-6-01	6	1000
RLCBSC-8-01	8	1000
RLCBSC-10-01	10	1000
RLCBSC-12-01	12	1000
RLCBSC-14-01	14	1000

Obere Bohrung: Schnappbefestigung: 3.2
Leiterplattenstärke: 1.6



Untere Bohrung: Schnappbefestigung: 5.4
Leiterplattenstärke: 0.8



Flachkopf-Leiterplatten-Abstandshalter

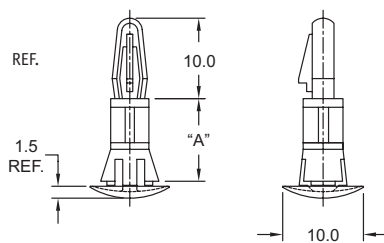
CRLCBSR/CRLCBSRE

Sie finden die Größe, die Sie suchen, nicht?
Dann kontaktieren Sie uns!

CRLCBSR

Obere Bohrung: Schnappbefestigung: 4 ± 0.08
Leiterplattenstärke: 1.6

Typ 1

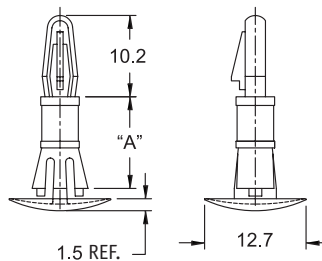


Untere Bohrung: Schnappbefestigung: 6 ± 0.08
Leiterplattenstärke: 0.8 - 1.2

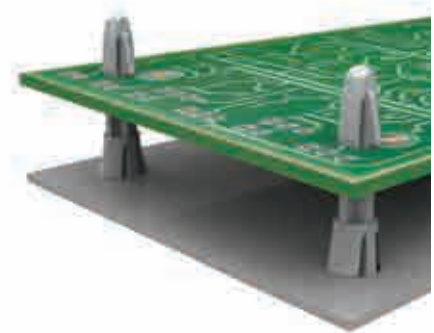
CRLCBSRE

Obere Bohrung: Schnappbefestigung: 4 ± 0.08
Leiterplattenstärke: 1.6

Typ 2



Untere Bohrung: Schnappbefestigung: 5.4 ± 0.08
Leiterplattenstärke: 1.2 - 2



Artikelnummer						"A" Abstand	Stück/VPE
CRLCBSR (Typ 1)			CRLCBSRE (Typ 2)				
Nylon 6/6, RMS-01, natur	Nylon 6/6, RMS-01, schwarz	UL94 V0 Nylon 6/6, RMS-19, natur	Nylon 6/6, RMS-01, natur	Nylon 6/6, RMS-01, schwarz	UL94 V0 Nylon 6/6, RMS-19, natur		
CRLCBSR-3-01	CRLCBSR-3-01BK	CRLCBSR-3-19	-	-	-	4.8	1000
CRLCBSR-4-01	CRLCBSR-4-01BK	CRLCBSR-4-19	CRLCBSRE-4-01	CRLCBSRE-4-01BK	CRLCBSRE-4-19	6.4	1000
CRLCBSR-5-01	CRLCBSR-5-01BK	CRLCBSR-5-19	-	-	-	7.9	1000
CRLCBSR-6-01	CRLCBSR-6-01BK	CRLCBSR-6-19	CRLCBSRE-6-01	CRLCBSRE-6-01BK	CRLCBSRE-6-19	9.5	1000
CRLCBSR-8-01	CRLCBSR-8-01BK	CRLCBSR-8-19	CRLCBSRE-8-01	CRLCBSRE-8-01BK	CRLCBSRE-8-19	12.7	1000
-	-	-	CRLCBSRE-10-01	CRLCBSRE-10-01B	CRLCBSRE-10-19	15.9	1000
CRLCBSR-12-01	CRLCBSR-12-01BK	-	-	-	-	19.1	1000

ABSTANDSHALTER MIT RÜCKVERRIEGELUNG

Flachkopf-Leiterplatten-Abstandshalter

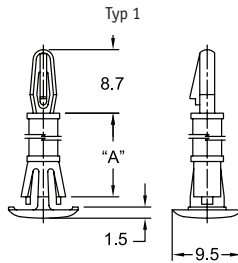
RLCBSR/RLCBSRE/RLCBSPR/RCBSR

Sie finden die Größe,
die Sie suchen, nicht?
Dann kontaktieren Sie uns!



RLCBSR

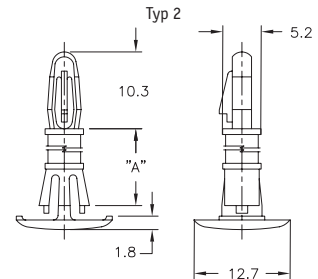
Obere Bohrung: Schnappbefestigung: 3.18 ± 0.05
Leiterplattenstärke: 1.6



Untere Bohrung: Schnappbefestigung: 4.75 ± 0.08
Leiterplattenstärke: 1.5 - 1.6

RLCBSRE

Obere Bohrung: Schnappbefestigung: 4 ± 0.08
Leiterplattenstärke: 1.6

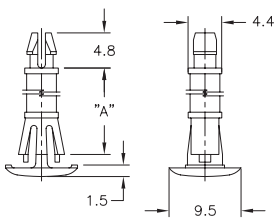


Untere Bohrung: Schnappbefestigung: 5.41 ± 0.08
Leiterplattenstärke: 1.5 - 1.65

RLCBSPR

Obere Bohrung: Schnappbefestigung: 3.18 ± 0.05
Leiterplattenstärke: 1.6

Typ 3

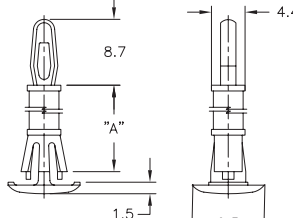


Untere Bohrung: Schnappbefestigung: 4.75 ± 0.08
Leiterplattenstärke: 1.5 - 1.6

RCBSR

Obere Bohrung: Schnappbefestigung: 3.18 ± 0.05
Leiterplattenstärke: 1.6

Typ 4

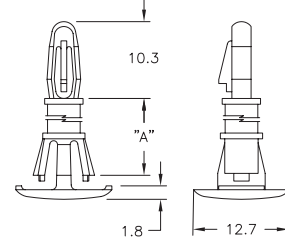


Untere Bohrung: Schnappbefestigung: 4.75 ± 0.08
Leiterplattenstärke: 1.5 - 1.6

RLCBSR1

Obere Bohrung: Schnappbefestigung: 4 ± 0.08
Leiterplattenstärke: 1.6

Typ 5



Untere Bohrung: Schnappbefestigung: 6.35 ± 0.08
Leiterplattenstärke: 1.5 - 1.65

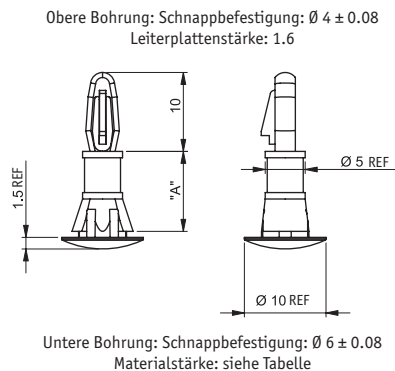
Artikelnummer					"A" Abstand	Material	Stück/VPE
RLCBSR (Typ 1)	RLCBSRE (Typ 2)	RLCBSPR (Typ 3)	RCBSR (Typ 4)	RLCBSR1 (Typ 5)			
RLCBSR-4-01	RLCBSRE-4-01	RLCBSPR-4-01	RCBSR-4-01	RLCBSR1-4-01	6.4	UL94 V2 Nylon, RMS-01, natur	1000
RLCBSR-5-01	-	RLCBSPR-5-01	-	-	7.9	UL94 V2 Nylon, RMS-01, natur	1000
RLCBSR-6-01	RLCBSRE-6-01	RLCBSPR-6-01	RCBSR-6-01	RLCBSR1-6-01	9.5	UL94 V2 Nylon, RMS-01, natur	1000
RLCBSR-7-01	-	RLCBSPR-7-01	RCBSR-7-01	-	11.1	UL94 V2 Nylon, RMS-01, natur	1000
RLCBSR-8-01	RLCBSRE-8-01	RLCBSPR-8-01	RCBSR-8-01	RLCBSR1-8-01	12.7	UL94 V2 Nylon, RMS-01, natur	1000
RLCBSR-9-01	-	RLCBSPR-9-01	RCBSR-9-01	-	14.3	UL94 V2 Nylon, RMS-01, natur	1000
RLCBSR-10-01	RLCBSRE-10-01	RLCBSPR-10-01	RCBSR-10-01	-	15.9	UL94 V2 Nylon, RMS-01, natur	1000
RLCBSR-4-19	-	RLCBSPR-4-19	-	-	6.4	UL94 V0 Nylon, RMS-19, natur	1000
RLCBSR-5-19	-	RLCBSPR-5-19	-	-	7.9	UL94 V0 Nylon, RMS-19, natur	1000
RLCBSR-6-19	-	RLCBSPR-6-19	-	-	9.5	UL94 V0 Nylon, RMS-19, natur	1000
RLCBSR-7-19	-	RLCBSPR-7-19	-	-	11.1	UL94 V0 Nylon, RMS-19, natur	1000
RLCBSR-8-19	-	RLCBSPR-8-19	-	-	12.7	UL94 V0 Nylon, RMS-19, natur	1000
RLCBSR-9-19	-	RLCBSPR-9-19	-	-	14.3	UL94 V0 Nylon, RMS-19, natur	1000
RLCBSR-10-19	-	RLCBSPR-10-19	-	-	15.9	UL94 V0 Nylon, RMS-19, natur	1000
RLCBSR-4-01BK	RLCBSRE-4-01BK	RLCBSPR-4-01BK	RCBSR-4-01BK	RLCBSR1-4-01BK	6.4	UL94 V2 Nylon, RMS-01, schwarz	1000
RLCBSR-5-01BK	-	RLCBSPR-5-01BK	-	-	7.9	UL94 V2 Nylon, RMS-01, schwarz	1000
RLCBSR-6-01BK	RLCBSRE-6-01BK	-	RCBSR-6-01BK	RLCBSR1-6-01BK	9.5	UL94 V2 Nylon, RMS-01, schwarz	1000
RLCBSR-7-01BK	-	RLCBSPR-7-01BK	RCBSR-7-01BK	-	11.1	UL94 V2 Nylon, RMS-01, schwarz	1000
RLCBSR-8-01BK	RLCBSRE-8-01BK	-	RCBSR-8-01BK	RLCBSR1-8-01BK	12.7	UL94 V2 Nylon, RMS-01, schwarz	1000
RLCBSR-9-01BK	-	-	RCBSR-9-01BK	-	14.3	UL94 V2 Nylon, RMS-01, schwarz	1000
-	RLCBSRE-10-01BK	-	RCBSR-10-01BK	-	15.9	UL94 V2 Nylon, RMS-01, schwarz	1000

Flachkopf-Abstandshalter

CRLCBSM

UL94 VO Nylon 6/6, RMS-19, natur

Artikelnummer	"A" Abstand	Plattenstärke	Stück/VPE
CRLCBSM-5-19	5	0.8 - 1.2	1000
CRLCBSM-6-19	6	0.8 - 1.2	1000
CRLCBSM-7-19	7	0.8 - 1.2	1000
CRLCBSM-10-19	10	0.8 - 1.2	1000
CRLCBSM-12-19	12	0.8 - 1.2	1000
CRLCBSM-14-19	14	0.8 - 1.2	1000
CRLCBSM-16-19	16	0.8 - 1.2	1000
CRLCBSM1-5-19	5	1.6 - 2.0	1000
CRLCBSM1-6-19	6	1.6 - 2.0	1000
CRLCBSM1-7-19	7	1.6 - 2.0	1000
CRLCBSM1-8-19	8	1.6 - 2.0	1000
CRLCBSM1-9-19	9	1.6 - 2.0	1000
CRLCBSM1-10-19	10	1.6 - 2.0	1000
CRLCBSM1-12-19	12	1.6 - 2.0	1000
CRLCBSM1-16-19	16	1.6 - 2.0	1000



Flachkopf-Leiterplatten-Abstandshalter

RLCBSK/CRLCBSK

CRLCBSK-2

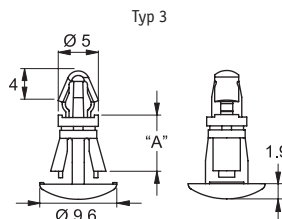
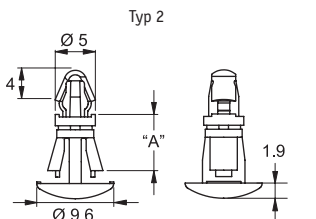
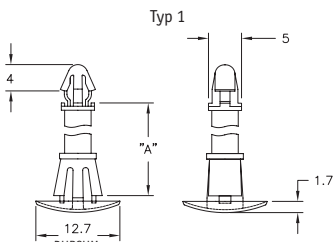
RLCBSK

RLCBSK-2

Obere Bohrung: Schnappbefestigung: 4 ± 0.08
Leiterplattenstärke: 1.6

Obere Bohrung: Schnappbefestigung: 4 ± 0.08
Leiterplattenstärke: 1.6

Obere Bohrung: Schnappbefestigung: 4 ± 0.08
Leiterplattenstärke: 1.6



Untere Bohrung: Schnappbefestigung: 5.4 ± 0.08
Leiterplattenstärke: 1 - 1.6

Untere Bohrung: Schnappbefestigung: 5.4 ± 0.08
Leiterplattenstärke: 1.6

Untere Bohrung: Schnappbefestigung: 5.4 ± 0.08
Leiterplattenstärke: 2



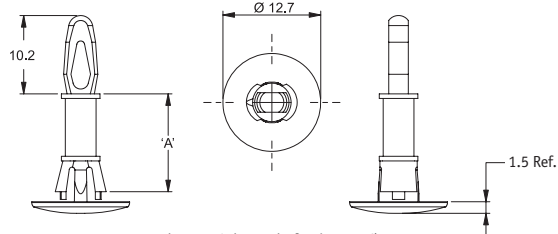
CRLCBSK-2 (Typ 1)		Artikelnummer				"A" Abstand	Material	Stück/VPE
Natur	Schwarz	RLCBSK (Typ 2)		RLCBSK-2 (Typ 3)				
		Natur	Schwarz	Natur	Schwarz			
-	-	RLCBSK-6-01	RLCBSK-6-01BK	RLCBSK-2-6-01	RLCBSK-2-6-01BK	6	Nylon 6/6, RMS-01	1000
-	-	RLCBSK-7-01	RLCBSK-7-01BK	RLCBSK-2-7-01	RLCBSK-2-7-01BK	7	Nylon 6/6, RMS-01	1000
CRLCBSK-2-8-01	CRLCBSK2-8-01B	RLCBSK-8-01	RLCBSK-8-01BK	RLCBSK-2-8-01	RLCBSK-2-8-01BK	8	Nylon 6/6, RMS-01	1000
CRLCBSK-2-10-01	CRLCBSK2-10-01B	RLCBSK-10-01	RLCBSK-10-01BK	RLCBSK-2-10-01	RLCBSK2-10-01BK	10	Nylon 6/6, RMS-01	1000
CRLCBSK-2-12-01	CRLCBSK2-12-01B	RLCBSK-12-01	RLCBSK-12-01BK	RLCBSK-2-12-01	RLCBSK2-12-01BK	12	Nylon 6/6, RMS-01	1000
-	CRLCBSK2-14-01B	RLCBSK-14-01	RLCBSK-14-01BK	-	RLCBSK2-14-01BK	14	Nylon 6/6, RMS-01	1000
CRLCBSK-2-16-01	CRLCBSK2-16-01B	RLCBSK-16-01	RLCBSK-16-01BK	RLCBSK-2-16-01	RLCBSK2-16-01BK	16	Nylon 6/6, RMS-01	1000
-	-	RLCBSK-6-19	-	RLCBSK-2-6-19	-	6	UL94 VO Nylon 6/6, RMS-19	1000
-	-	RLCBSK-7-19	-	-	-	7	UL94 VO Nylon 6/6, RMS-19	1000
CRLCBSK-2-8-19	-	RLCBSK-8-19	-	RLCBSK-2-8-19	-	8	UL94 VO Nylon 6/6, RMS-19	1000
CRLCBSK-2-10-19	-	RLCBSK-10-19	-	RLCBSK-2-10-19	-	10	UL94 VO Nylon 6/6, RMS-19	1000
-	-	RLCBSK-12-19	-	-	-	12	UL94 VO Nylon 6/6, RMS-19	1000
CRLCBSK-2-14-19	-	RLCBSK-14-19	-	RLCBSK-2-14-19	-	14	UL94 VO Nylon 6/6, RMS-19	1000
CRLCBSK-2-16-19	-	RLCBSK-16-19	-	RLCBSK-2-16-19	-	16	UL94 VO Nylon 6/6, RMS-19	1000

Flachkopf-Leiterplatten-Abstandshalter mit Rückverriegelung

CRCBSRE
Natur



Obere Bohrung: Schnappbefestigung: $\varnothing 4 \pm 0.08$
Leiterplattenstärke: 1.6

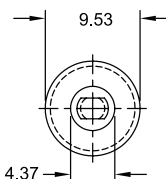
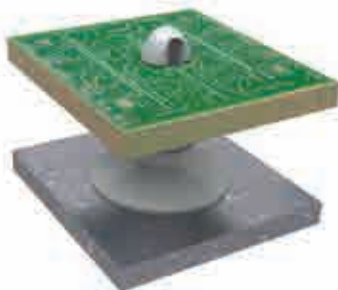


Untere Bohrung: Schnappbefestigung: $\varnothing 5.4 \pm 0.08$
Leiterplattenstärke: 1.2 - 2

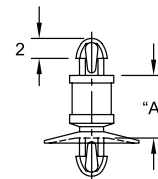
Artikelnummer		"A" Abstand	Stück/VPE
UL94 V-2 Nylon 6/6, RMS-01	UL94 V-0 Nylon 6/6, RMS-19		
CRCBSRE-3-01	CRCBSRE-3-19	4.8	1000
CRCBSRE-4-01	CRCBSRE-4-19	6.4	1000
CRCBSRE-6-01	CRCBSRE-6-19	9.5	1000
CRCBSRE-8-01	CRCBSRE-8-19	12.7	1000
CRCBSRE-10-01	CRCBSRE-10-19	15.9	1000

Leiterplatten-Abstandshalter mit Rückverriegelung

CHDLCBST
UL94 V-2 Nylon 6/6, RMS-01, natur



Obere Bohrung: $\varnothing 2.54 \pm 0.05$
Leiterplattenstärke: 1.63



Untere Bohrung: $\varnothing 2.54 \pm 0.05$
Leiterplattenstärke: 1.57

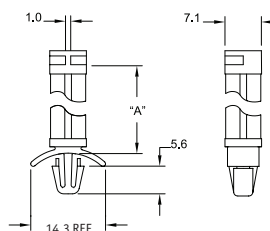
Artikelnummer	"A" Abstand	Stück/VPE
CHDLCBST-2-01	3.18	1000
CHDLCBST-3-01	4.76	1000
CHDLCBST-4-01	6.35	1000
CHDLCBST-7-01	11.11	1000
CHDLCBST-8-01	12.7	1000

Leiterplatten-Abstandshalter für Eckmontage

CHCBS
UL94 V2 Nylon 6/6, RMS-01, natur

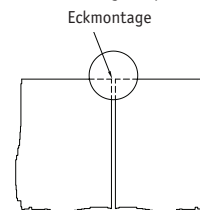


Leiterplattenstärke: 1.6



Untere Bohrung: Schnappbefestigung: $\varnothing 4.8$
Leiterplattenstärke: 1.6

Anwendungsbeispiel

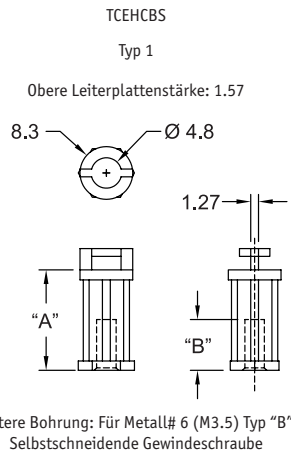
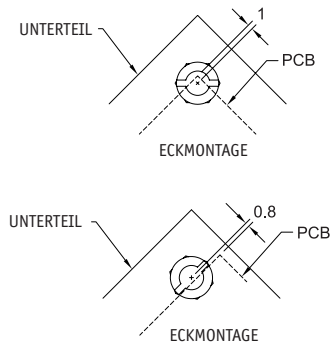


Artikelnummer	"A" Abstand	Stück/VPE
CHCBS-3-01	4.8	1000
CHCBS-4-01	6.4	1000
CHCBS-6-01	9.5	1000
CHCBS-10-01	15.9	1000
CHCBS-14-01	22.2	1000

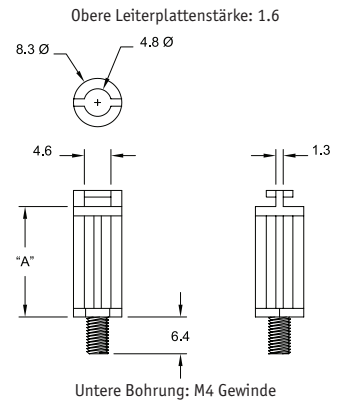
Abstandshalter für Eckmontage

TCEHCBS/MSEHCBS

Nylon, natur 6/6, RMS-01



MSEHCBS
Typ 2

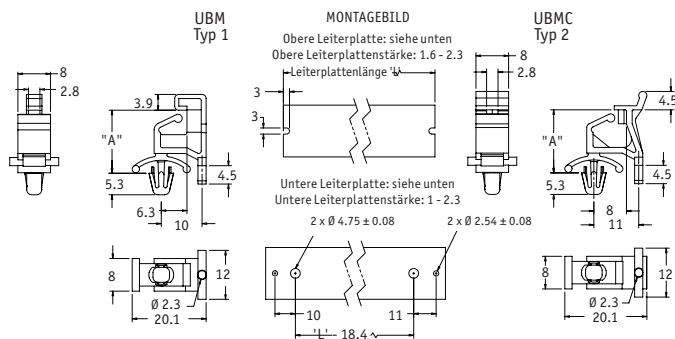


Artikelnummer	"A" Abstand	"B"	Typ	Stück/VPE
TCEHCBS-4-01	6.4	5.2	1	1000
TCEHCBS-6-01	9.5	7.9	1	1000
TCEHCBS-8-01	12.7	7.9	1	1000
TCEHCBS-10-01	15.9	7.9	1	1000
TCEHCBS-12-01	19.1	7.9	1	1000
TCEHCBS-14-01	22.2	7.9	1	1000
MSCEHCBS-4-01	6.4	5.2	2	1000
MSCEHCBS-6-01	9.5	7.9	2	1000
MSCEHCBS-8-01	12.7	7.9	2	1000
MSCEHCBS-10-01	15.9	7.9	2	1000
MSCEHCBS-12-01	19.1	7.9	2	1000
MSCEHCBS-14-01	22.2	7.9	2	1000

Abstandshalter wiederlösbar

UBM & UBMC

Natur



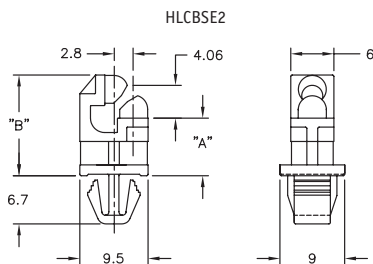
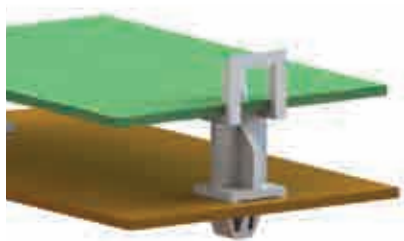
Artikelnummer		"A" Abstand	Stück/VPE
UBM (Typ 1)	UBMC (Typ 2)		
Nylon 6/6, RMS-01	Nylon 6/6, RMS-01		
UBM-12.3M-01	UBMC-12.3M-01	12.3	500
UBM-15.5M-01	UBMC-15.5M-01	15.5	500
UBM-22.0M-01	-	22	500

SPEZIAL-ABSTANDSHALTER

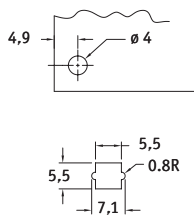
Leiterplatten-Abstandshalter, wieder lösbar

HLCBSE2 & PCBEHE2, UL94 V2 Nylon 6/6, RMS-01

Natur

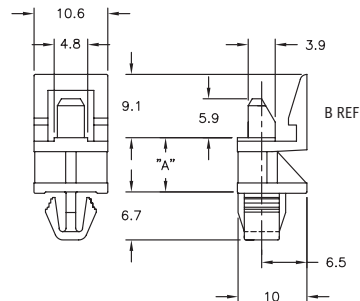


Obere Bohrung: $\varnothing 4$
Leiterplattenstärke: 1.6



Untere Bohrung: siehe oben
Leiterplattenstärke: 1.2 - 1.8

PCBEHE2



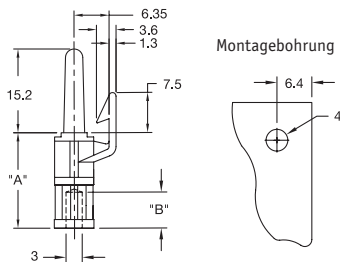
Artikelnummer	"A" Abstand	"B"	Artikelnummer	"A" Abstand	"B"	Stück/VPE
HLCBSE2-4M-01	4	10	PCBEHE2-4M-01	4	13.1	1000
HLCBSE2-6M-01	6	12	PCBEHE2-6M-01	6	15.1	1000
HLCBSE2-8M-01	8	14	PCBEHE2-8M-01	8	17.1	1000
HLCBSE2-10M-01	10	16	PCBEHE2-10M-01	10	19.1	1000
HLCBSE2-12M-01	12	18	PCBEHE2-14M-01	14	23.1	1000
HLCBSE2-25M-01	25	31	PCBEHE2-25M-01	25	34.1	1000
HLCBSE2-30M-01	30	36	PCBEHE2-30M-01	30	39.1	1000

Leiterplatten-Abstandshalter für Eckmontage

TEHCBS

Natur

Obere Bohrung: 4 ± 0.08
Leiterplattenstärke: 1.57



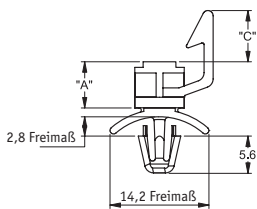
Untere Bohrung:
Für selbstschneidende Schrauben # 6

Artikelnummer		"A" Abstand	"B"	Stück/VPE
UL94 V2 Nylon 6/6, RMS-01	UL94 V0 Nylon 6/6, RMS-19	Abstand Höhe		
TEHCBS-4-01	TEHCBS-4-19	6.4	6.4	1000
TEHCBS-5-01	-	7.9	5.2	1000
TEHCBS-6-01	TEHCBS-6-19	9.5	6.4	1000
TEHCBS-8-01	TEHCBS-8-19	12.7	6.4	1000
TEHCBS-10-01	TEHCBS-10-19	15.9	6.4	1000
TEHCBS-12-01	TEHCBS-12-19	19.1	6.4	1000
-	TEHCBS-14-19	22.2	6.4	1000
-	TEHCBS-16-19	25.4	6.4	1000

Leiterplatten-Abstandshalter, wieder lösbar

EHCBS-9/10

UL94 V2 Nylon 6/6, RMS-01, natur



Untere Bohrung:
Schnappbefestigung: $\varnothing 4.75 \pm 0.08$
Leiterplattenstärke: 0.79 - 1.98

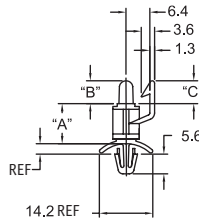
Artikelnummer		"A" Abstand	Stück/VPE
"C" = 6.1	"C" = 7.5		
EHCBS-9-5-01	EHCBS-10-5-01	7.9	1000
EHCBS-9-6-01	EHCBS-10-6-01	9.5	1000
-	EHCBS-10-8-01	12.7	1000
EHCBS-9-10-01	EHCBS-10-10-01	15.9	1000
-	EHCBS-10-12-01	19.1	1000
-	EHCBS-10-14-01	22.2	1000
-	EHCBS-10-16-01	25.4	1000

Leiterplatten- Abstandshalter für Eckmontage

EHCBS

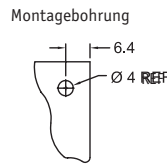
Natur

Typ 1
Obere Bohrung: Schnappbefestigung:
Ø 4 ± 0.08 Leiterplattenstärke: 1.57



Untere Bohrung: Schnappbefestigung:
Ø 4.75 ± 0.08 Schnappbefestigung: 0.79-1.98

Typ 2
Obere Bohrung: Schnappbefestigung:
Ø 4 ± 0.08 Leiterplattenstärke: 1.57



Untere Bohrung: Schnappbefestigung:
Ø 4.75 ± 0.08 Schnappbefestigung: 0.79-1.98

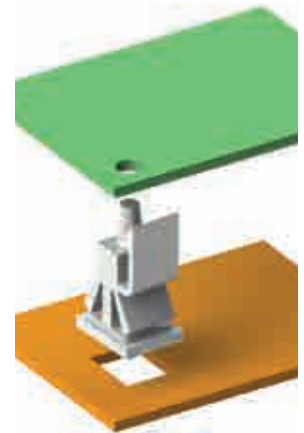
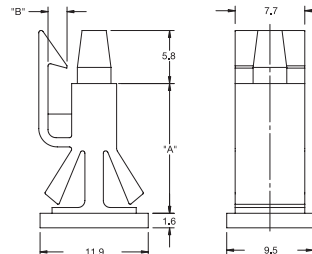
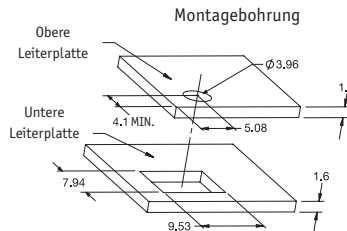


Artikelnummer								"A"	Stück/ VPE
Typ 1 "B" = 15.2 "C" = 7.5		Typ 1 "B" = 6.1 "C" = 6.1		Typ 2 "B" = 6.1 "C" = 7.5		Typ 2 "B" = 15.2 "C" = 6.1			
UL94 V2	UL94 V0	UL94 V2	UL94 V0	UL94 V2	UL94 V0	UL94 V2	UL94 V0		
Nylon 6/6, RMS-01	Nylon 6/6, RMS-19	Nylon 6/6, RMS-01	Nylon 6/6, RMS-19	Nylon 6/6, RMS-01	Nylon 6/6, RMS-19	Nylon 6/6, RMS-01	Nylon 6/6, RMS-19	7.9	1000
EHCBS-5-01	EHCBS-5-19	EHCBS-6-5-01	EHCBS-6-5-19	EHCBS-7-5-01	EHCBS-7-5-19	EHCBS-8-5-01	-	9.5	1000
EHCBS-6-01	-	EHCBS-6-6-01	EHCBS-6-6-19	EHCBS-7-6-01	EHCBS-7-6-19	EHCBS-8-6-01	-	12.7	1000
EHCBS-8-01	EHCBS-8-19	EHCBS-6-8-01	EHCBS-6-8-19	EHCBS-7-8-01	EHCBS-7-8-19	EHCBS-8-8-01	EHCBS-8-8-19	15.9	1000
EHCBS-10-01	EHCBS-10-19	-	EHCBS-6-10-19	-	EHCBS-7-10-19	EHCBS-8-10-01	EHCBS-8-10-19	19.1	1000
EHCBS-12-01	-	EHCBS-6-12-01	EHCBS-6-12-19	EHCBS-7-12-01	EHCBS-7-12-19	EHCBS-8-12-01	EHCBS-8-12-19	22.2	1000
-	EHCBS-14-19	-	EHCBS-6-14-19	-	EHCBS-7-14-19	EHCBS-8-14-01	EHCBS-8-14-19	25.4	1000
EHCBS-16-01	EHCBS-16-19	EHCBS-6-16-01	EHCBS-6-16-19	EHCBS-7-16-01	EHCBS-7-16-19	EHCBS-8-16-01	EHCBS-8-16-19		

Leiterplatten-Abstandshalter für Eckmontage, wiederlösbar

RLEHCBS

UL94 V2 Nylon 6/6, RMS-01,
schwarz



Artikelnummer	"A" Abstand	"B"	Stück/VPE
RLEHCBS-5-01BK	9.5	1.5	1000
RLEHCBS-6-01BK	11.1	1.5	1000
RLEHCBS-7-01BK	12.7	2.1	1000
RLEHCBS-8-01BK	14.3	2.1	1000

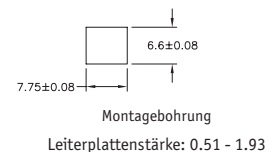
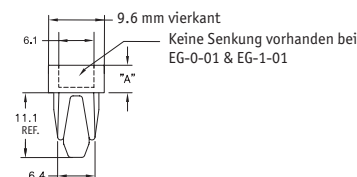
Befestigungshalter

EG

Nylon 6/6, RMS-01, natur

Artikelnummer	"A" Abstand	Stück/VPE
EG-0-01	0.8	1000
EG-1-01	1.6	1000
EG-2-01	3.2	1000
EG-3-01	4.8	1000
EG-4-01	6.4	1000
EG-5-01	7.9	1000
EG-7-01	11.1	1000
EG-8-01	12.7	1000

Obere Bohrung:
Für 4.2 mm oder 4.8 mm
Selbstschneidende Kunststoffschraube

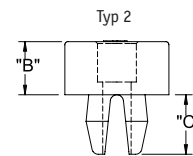
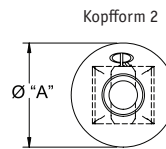
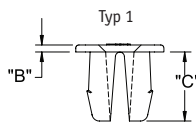
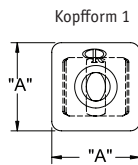


SPEZIAL-ABSTANDSHALTER

Befestigungshalter

SRSg

Nylon natur 6/6, RMS-01



Artikelnummer	"A" Kopffgröße	"B" Kopfstärke	"C" Einsatzlänge	Befestigungsaussparung (vierkant)	Plattenstärke	Selbstschneidende Kunststoffschraube Größe (mm)	Typ	Kopfform	Stück/ VPE
SRSg6-04-01	9.7x9.7	1	7.1	6.22-6.48	0.79-3.18	3.5	1	1	1000
SRSg-1D	Durchm. 12.4	6.1-6.6	7.1	7.14-7.26	*0.79-2.77	4.2 or 4.8	2	2	1000
SRSg-2D	Durchm. 12.4	7.8-8.1	7.1	7.14-7.26	*0.79-2.77	4.2 or 4.8	2	2	1000
SRSg-3D	Durchm. 12.4	9.1-9.9	7.1	7.14-7.26	*0.79-2.77	4.2 or 4.8	2	2	1000
SRSg-4D	Durchm. 12.4	12.3-13.1	7.1	7.14-7.26	*0.79-2.77	4.2 or 4.8	2	2	1000
SRSg-5D	Durchm. 12.4	15.5-16.3	7.1	7.14-7.26	*0.79-2.77	4.2 or 4.8	2	2	1000
SRSg-6D	Durchm. 12.4	17.1-17.8	7.1	7.14-7.26	*0.79-2.77	4.2 or 4.8	2	2	1000
SRSg-7S	10.3x10.3	0.7 - 1	8.3	6.99-7.37	0.79-3.3	4.2 or 4.8	1	1	1000
SRSg-8S	10.3x10.3	1.4 - 1.7	8.3	6.99-7.37	0.79-3.3	4.2 or 4.8	1	1	1000
SRSg-9D	Durchm. 12.7	2.4-2.6	8.3	7.11-7.49	0.79-3.96	4.2 or 4.8	1	2	1000
SRSg-10D	Durchm. 12.7	3.2-3.4	8.3	7.11-7.49	0.79-3.96	4.2 or 4.8	1	2	1000
SRSg-11D	Durchm. 12.7	9.1-9.9	8.3	7.11-7.49	0.79-3.96	4.2 or 4.8	1	2	1000

*Bei der min.Materialstärke ist eine Funktion nur mit einer selbstschneidenden Kunststoffschraube 4,8 mm möglich.

Abstandsrolle selbsthaltend

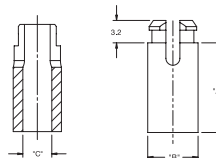
SRS

Natur



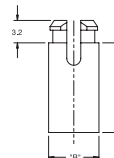
Typ 1

Obere Bohrung: Schnappbefestigung: Ø 4.7
Leiterplattenstärke: 1.57



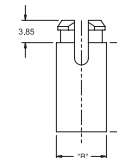
Typ 2

Obere Bohrung: Schnappbefestigung: Ø 5.9
Leiterplattenstärke: 1.57



Typ 3

Obere Bohrung: Schnappbefestigung: Ø 5.9
Leiterplattenstärke: 2.2



Artikelnummer				"A" Abstand	Material	Stück/VPE
Typ 1 Für M3	Typ 2 Für M3.5	Typ 3 Für M4				
"B" = 6.4 "C" = 3.2	"B" = 7.1 "C" = 3.9	"B" = 7.1 "C" = 4.3				
SRS4-2-01	-	-	-	3.2	UL94 V2 Nylon 6/6, RMS-01	1000
SRS4-3-01	-	SRS8-3-01	SRS8-2-3-01	4.8	UL94 V2 Nylon 6/6, RMS-01	1000
SRS4-4-01	SRS6-4-01	SRS8-4-01	SRS8-2-4-01	6.4	UL94 V2 Nylon 6/6, RMS-01	1000
SRS4-5-01	SRS6-5-01	SRS8-5-01	SRS8-2-5-01	7.9	UL94 V2 Nylon 6/6, RMS-01	1000
SRS4-6-01	SRS6-6-01	SRS8-6-01	SRS8-2-6-01	9.5	UL94 V2 Nylon 6/6, RMS-01	1000
SRS4-7-01	SRS6-7-01	SRS8-7-01	SRS8-2-7-01	11.1	UL94 V2 Nylon 6/6, RMS-01	1000
SRS4-8-01	SRS6-8-01	SRS8-8-01	SRS8-2-8-01	12.7	UL94 V2 Nylon 6/6, RMS-01	1000
SRS4-10-01	SRS6-10-01	SRS8-10-01	SRS8-2-10-01	15.9	UL94 V2 Nylon 6/6, RMS-01	1000
SRS4-12-01	SRS6-12-01	SRS8-12-01	SRS8-2-12-01	19.1	UL94 V2 Nylon 6/6, RMS-01	1000
SRS4-14-01	SRS6-14-01	-	SRS8-2-14-01	22.2	UL94 V2 Nylon 6/6, RMS-01	1000
SRS4-16-01	SRS6-16-01	SRS8-16-01	SRS8-2-16-01	25.4	UL94 V2 Nylon 6/6, RMS-01	1000
SRS4-2-19	-	SRS8-2-19	SRS8-2-2-19	3.2	UL94 V0 Nylon 6/6, RMS-19	1000
SRS4-3-19	-	SRS8-3-19	SRS8-2-3-19	4.8	UL94 V0 Nylon 6/6, RMS-19	1000
-	SRS6-4-19	-	SRS8-2-4-19	6.4	UL94 V0 Nylon 6/6, RMS-19	1000
SRS4-5-19	SRS6-5-19	SRS8-5-19	SRS8-2-5-19	7.9	UL94 V0 Nylon 6/6, RMS-19	1000
-	SRS6-6-19	SRS8-6-19	SRS8-2-6-19	9.5	UL94 V0 Nylon 6/6, RMS-19	1000
SRS4-7-19	SRS6-7-19	SRS8-7-19	SRS8-2-7-19	11.1	UL94 V0 Nylon 6/6, RMS-19	1000
SRS4-8-19	SRS6-8-19	SRS8-8-19	-	12.7	UL94 V0 Nylon 6/6, RMS-19	1000
SRS4-10-19	SRS6-10-19	SRS8-10-19	-	15.9	UL94 V0 Nylon 6/6, RMS-19	1000
-	SRS6-12-19	SRS8-12-19	SRS8-2-12-19	19.1	UL94 V0 Nylon 6/6, RMS-19	1000
SRS4-14-19	SRS6-14-19	SRS8-14-19	SRS8-2-14-19	22.2	UL94 V0 Nylon 6/6, RMS-19	1000
-	SRS6-16-19	SRS8-16-19	SRS8-2-16-19	25.4	UL94 V0 Nylon 6/6, RMS-19	1000

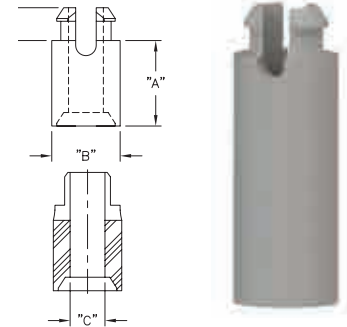
Abstandsrolle selbsthaltend mit Senkung

SSRS

UL94 V2 Nylon 6/6, RMS-01, natur

Obere Bohrung: Verriegung: Siehe Tabelle
Leiterplattenstärke: 1.57

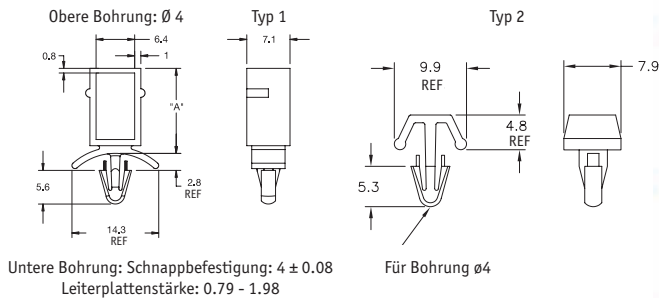
Artikelnummer			"A" Abstand	Stück/VPE
Für M3	Für M3	Für M4		
"B" = 6.6 "C" = 3.3	"B" = 7.9 "C" = 3.9	"B" = 7.9 "C" = 4.3		
Obere Bohrung = 4.75±0.08	Obere Bohrung = 5.94±0.08	Obere Bohrung = 5.94±0.08		
SSRS4-2-01	-	-	3.2	1000
SSRS4-3-01	-	-	4.8	1000
SSRS4-4-01	SSRS6-4-01	SSRS8-4-01	6.4	1000
SSRS4-5-01	SSRS6-5-01	SSRS8-5-01	7.9	1000
SSRS4-6-01	SSRS6-6-01	SSRS8-6-01	9.5	1000
SSRS4-7-01	SSRS6-7-01	SSRS8-7-01	11.1	1000
SSRS4-8-01	SSRS6-8-01	SSRS8-8-01	12.7	1000
SSRS4-10-01	SSRS6-10-01	SSRS8-10-01	15.9	1000
-	-	SSRS8-12-01	19.1	1000
-	SSRS6-14-01	SSRS8-14-01	22.2	1000
-	SSRS6-16-01	SSRS8-16-01	25.4	1000



Mehrlagenaufbau

CBSS

Natur



Abstandshalter (Typ 1)		Befestigungspin (Typ 2)		Stück/VPE
Nylon 6/6, RMS-01, natur	"A" Abstand	UL94 V2 Nylon 6/6, RMS-01, natur	Gesamtstärke	
CBSS-8-01	10.9	MB-1-156	0.8 - 2.4	1000
CBSS-10-01	14	MB-1-156	0.8 - 2.4	1000
CBSS-12-01	17.3	MB-1-156	0.8 - 2.4	1000
CBSS-14-01	20.3	MB-1-156	0.8 - 2.4	1000

Zweiteilige Abstandsrolle mit geschütztem Schraubenkopf

CSP & CSR

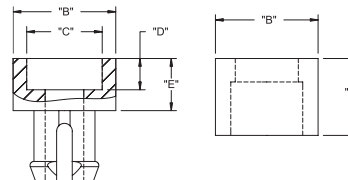
UL94 V2 Nylon 6/6, RMS-01, natur

Abstandskörper

Artikelnummer	"A"	"B"	Geeigneter Pin (CSP) Artikelnummer	Stück/VPE
CSR4-224-01	5.7	7.5	CSP4-01	1000
CSR4-295-01	7.5	7.5	CSP4-01	1000
CSR4-394-01	10	7.5	CSP4-01	1000
CSR4-591-01	15	7.5	CSP4-01	1000
CSR6-224-01	5.7	10	CSP6-01	1000
CSR6-295-01	7.5	10	CSP6-01	1000
CSR6-394-01	10	10	CSP6-01	1000
CSR6-591-01	15	10	CSP6-01	1000
CSR8-224-01	5.7	11	CSP8-01	1000
CSR8-295-01	7.5	11	CSP8-01	1000
CSR8-394-01	10	11	CSP8-01	1000
CSR8-591-01	15	11	CSP8-01	1000
CSR8-787-01	20	11	CSP8-01	1000

CSP (PIN) CSR (Selbsthaltend)

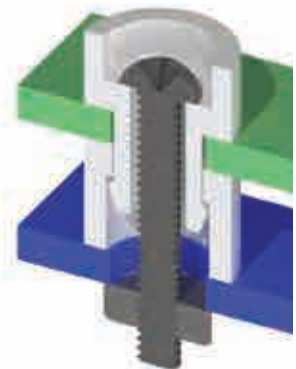
Obere Bohrung: siehe Tabelle
Max. Leiterplattenstärke: 2.36



Untere Bohrung: siehe Tabelle

Pin

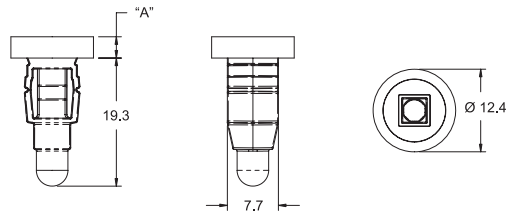
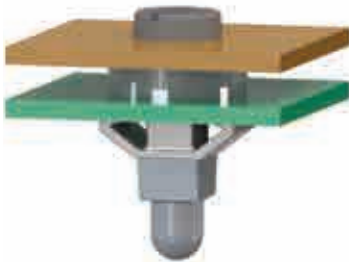
Artikelnummer	"B"	"C" Durchm.	"D" Ref.	"E" Ref.	Bohrungs- durchm. ±0.08	Empfohlene Schraubengröße	Stück/ VPE
CSP4-01	7.5	-	-	2.5	5	M2.5	1000
CSP6-01	10	7.4	3	5.1	6.5	M3	1000
CSP8-01	11.1	8.4	3.6	5.6	6.9	M4	1000



Knebelbefestigung

TFR

UL94 V2 Nylon 6/6, RMS-01, natur



Artikelnummer	"A"	Plattenstärke	Bohrung \emptyset	Stück/VPE
TFR-1	0.8	1.5 - 2.8	8 ± 0.1 vierkant	1000
TFR-2	3.2	0.5 - 2.8	8 ± 0.1 vierkant	1000
TFR-3	4.8	0.5 - 2.8	8 ± 0.1 vierkant	1000

Empfohlen wird eine selbstschneidende Schraube 4,2 mm.

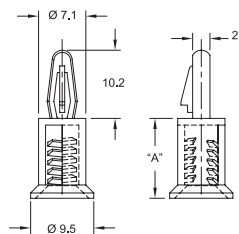
Leiterplattenunterstützung für Bolzenbefestigung

SFCBS

Nylon 6/6, RMS-01, natur



Obere Bohrung: Schnappbefestigung: $4 \pm 0,08$
Leiterplattenstärke 1,57



Untere Bohrung: Für Metallschraube
M4 oder Bolzen

Artikelnummer	"A" Abstand	Bolzenlänge	Stück/VPE
SFCBS-M4-10M-01	10	8	1000
SFCBS-M4-12M-01	12	10	1000
SFCBS-M4-14M-01	14	12	1000
SFCBS-M4-16M-01	16	14	1000
SFCBS-M4-18M-01	18	16	1000
SFCBS-M4-20M-01	20	18	1000

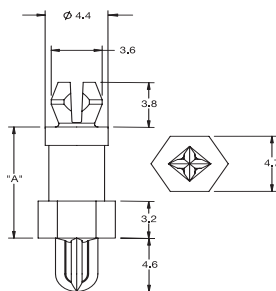
Mini-Unterstützung selbsteinfindelnd

MSPMST

Nylon 6/6, RMS-01, natur



Obere Bohrung: Schnappbefestigung: $3,18 \pm 0,05$
Leiterplattenstärke: 1,57



Untere Bohrung: Befestigung geeignet für #4 oder M3
Gewindebohrung oder Mutter
Leiterplattenstärke: mindestens 1,6

Artikelnummer	"A" Abstand	Stück/VPE
MSPMST-2-01	3.2	1000
MSPMST-3-01	4.8	1000
MSPMST-4-01	6.4	1000
MSPMST-5-01	7.9	1000
MSPMST-6-01	9.5	1000
MSPMST-7-01	11.1	1000
MSPMST-8-01	12.7	1000
MSPMST-9-01	14.3	1000

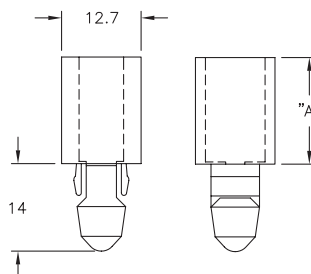
Befestigungshalter

SN

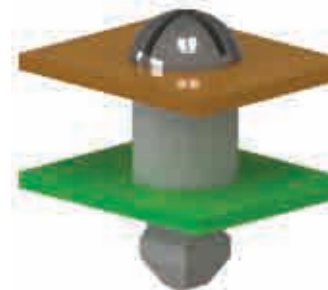
Polycarbonat, RMS-03, transparent

Artikelnummer	"A" Abstand	Stück/VPE
SN-187	4.8	1000
SN-250	6.4	1000
SN-312	8	1000
SN-500	12.7	1000

Obere Bohrung:
Selbstschneidende Metallschraube 4,2 mm



Untere Bohrung: 7,9 vierkant
Leiterplattenstärke: 1,57



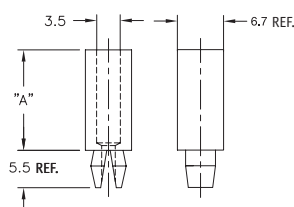
Abstandshalter schraubbar

MSNE

Natur

Artikelnummer		Maße		Stück/VPE
UL94 V2 Nylon 6/6, RMS-01	UL94 V0 Nylon 6/6, RMS-19	"A" Abstand		
MSNE-2-01	MSNE-2-19	3.2		1000
MSNE-4M-01	MSNE-4M-19	4		1000
MSNE-3-01	MSNE-3-19	4.8		1000
MSNE-6M-01	MSNE-6M-19	6		1000
MSNE-4-01	MSNE-4-19	6.4		1000
MSNE-5-01	MSNE-5-19	7.9		1000
MSNE-8M-01	MSNE-8M-19	8		1000
MSNE-6-01	MSNE-6-19	9.5		1000
MSNE-10M-01	-	10		1000
MSNE-12M-01	MSNE-12M-19	12		1000
MSNE-8-01	MSNE-8-19	12.7		1000
MSNE-10-01	MSNE-10-19	15.9		1000
MSNE-12-01	MSNE-12-19	19.1		1000
MSNE-16-01	-	25.4		1000

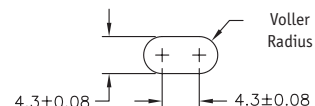
Obere Bohrung: Selbstschneidende
Metallschraube 2,9 mm



Untere Bohrung: 4,3 ± 0.08
quadratische Bohrung Siehe auch
alternative Befestigung
Leiterplattenstärke: 1.6



Alternative Befestigung



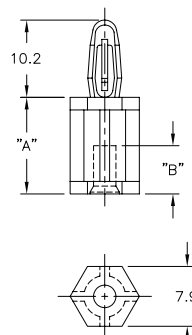
Abstandshalter für selbstschneidende Gewindeschrauben

TCBS

Natur

Artikelnummer		Maße		Stück/VPE
UL94 V2 Nylon 6/6, RMS-01	UL94 V0 Nylon 6/6, RMS-19	"A" Abstand	"B"	
TCBS-4-01	TCBS-4-19	6.4	5.2	1000
TCBS-6-01	TCBS-6-19	9.5	7.9	1000
TCBS-8-01	TCBS-8-19	12.7	7.9	1000
TCBS-10-01	TCBS-10-19	15.9	7.9	1000
TCBS-12-01	TCBS-12-19	19.1	7.9	1000
TCBS-14-01	TCBS-14-19	22.2	7.9	1000
TCBS-16-01	TCBS-16-19	25.4	7.9	1000
TCBS-18-01	TCBS-18-19	28.6	7.9	1000
TCBS-20-01	TCBS-20-19	31.7	7.9	1000
TCBS-22.5-01	TCBS-22.5-19	35.7	7.9	1000

Obere Bohrung: Schnappbefestigung: 4 ± 0,08
Leiterplattenstärke: 1,57



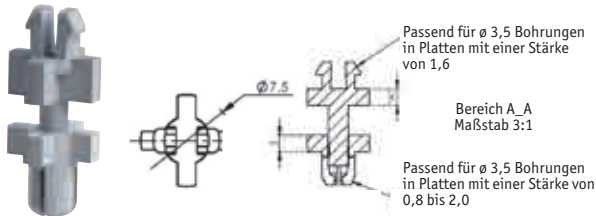
Untere Bohrung: Für selbstschneidende
Metallschrauben 3,5 mm



Niet-Abstandshalter

SR 6272

Nylon 6/6 UL-94 V-2, natur



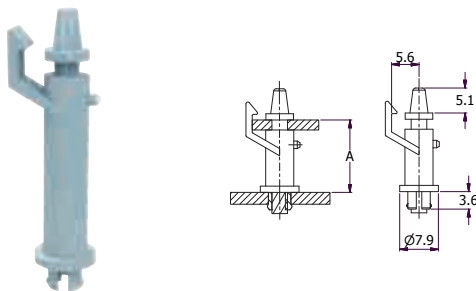
- Der Abstandshalter wird wie eine Niete befestigt
- Keine zusätzlichen Befestigungen erforderlich
- Erhältlich für eine Reihe von Plattenstärken
- In einer Vielzahl von metrischen Abstandshöhen lieferbar
- Einbau ohne Werkzeuge

Artikelnummer	Maße (mm)				Stück/VPE
	"A" Abstand	Bohrung Ø	Obere Leiterplattenstärke - Einrastbefestigung	Untere Leiterplattenstärke - Niete	
551773	3	3.5	1.6	0.8-2	1000
551774	4	3.5	1.6	0.8-2	1000
551775	5	3.5	1.6	0.8-2	1000
551776	6	3.5	1.6	0.8-2	1000
551777	7	3.5	1.6	0.8-2	1000
551778	8	3.5	1.6	0.8-2	1000
551779	10	3.5	1.6	0.8-2	1000
551780	12	3.5	1.6	0.8-2	1000
551781	14	3.5	1.6	0.8-2	1000
551782	16	3.5	1.6	0.8-2	1000
551783	18	3.5	1.6	0.8-2	1000
551784	20	3.5	1.6	0.8-2	1000
551785	22	3.5	1.6	0.8-2	1000

Niet-Abstandshalter für Eckmontage

REHCBS

Nylon 6/6 UL-94 V-2, natur



- Obere Bohrung: für 4 mm-Schnappbefestigung und eine Leiterplattenstärke von 1,8 mm (max.)
- Untere Bohrung: für einen Durchmesser von 4,8-mm und eine Leiterplattenstärke von 1,2-2,7 mm



Installationswerkzeug REHCBS-T separat erhältlich

Artikelnummer	"A" Abstand (mm)	Stück/VPE
REHCBS-4-01	6,4	1000
REHCBS-8-01	12,7	1000

Leiterplatten-Frontplatten-Befestigungsclip

SR 6279

Nylon 6/6 UL-94 V-2, natur, Edelstahl



- Leichte Ausführung
- Befestigung mit einer M 2,5-Schraube (im Lieferumfang enthalten)
- Nichtdrehendes Clipdesign
- Hält Frontplatte und Leiterplatte eng zusammen
- Schnellere Installation als mit einer herkömmlichen Klammer
- Befestigungsschraube M2,5 im Lieferumfang enthalten
- Geeignet für U-förmige Gehäuse

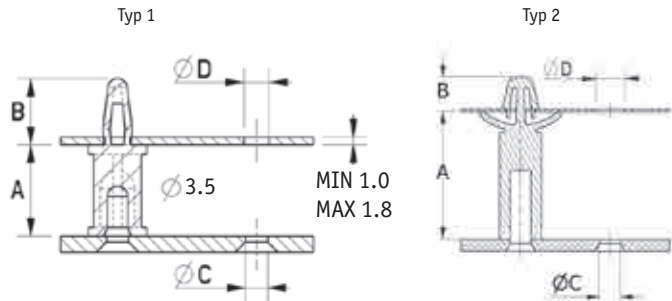
Artikelnummer	Durchmesser Montagebohrung	Schraube	Stück/VPE
RPM-1	2.5	M2.5 im Lieferumfang enthalten	1000

Abstandshalter mit Schraubbefestigung

SR6434

Nylon 6.6, natur

- Durch selbstschneidende Schraube gesichert
- Einfache Einrastbefestigung für Leiterplatten
- Erhältlich für unterschiedliche Höhen



Artikelnummer	Maße (mm)				Typ	Stück/VPE
	"A" Abstand	B	C	D		
100206400002	6.4	9	3.5	4	1	1000
100209500002	9.5	9	3.5	4	1	1000
100212700002	12.7	9	3.5	4	1	1000
100215900002	15.9	9	3.5	4	1	1000
100219200002	19.1	9	3.5	4	1	1000
100222200002	22.2	9	3.5	4	1	1000
100225400002	25.4	9	3.5	4	1	1000
100228600002	28.6	9	3.5	4	1	1000
100209100002	9.6	8	3.5	4	2	1000
100213100002	12.7	8	3.5	4	2	1000
100219100002	19.1	8	3.5	4	2	1000
100229100002	28.5	8	3.5	4	2	1000

FRAGEN? RUFEN SIE UNS AN

Unser freundliches und kompetentes Verkaufsteam hilft Ihnen gerne dabei, das richtige Produkt für Ihre Anwendung zu finden.

Telefon: 0180 389 0089
www.essentracomponents.de

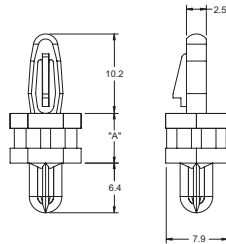
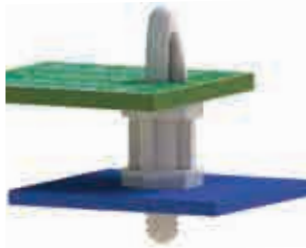


ABSTANDHALTER MIT UND OHNE GEWINDE

Leiterplatten-Abstandshalter, selbstschneidend

SCBSST

UL94 V2 Nylon 6/6, RMS-01, natur



Obere Bohrung:
Schnappbefestigung: 4
Leiterplattenstärke: 1.6

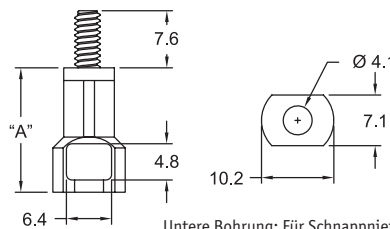
Untere Bohrung:
Selbstschneidend für #8 oder
M4 Gewindebohrung oder
-mutter Leiterplattenstärke:
1.6 Mindestschraubtiefe

Artikelnummer	"A" Abstand	Stück/VPE
SCBSST-6-01	9.5	1000
SCBSST-8-01	12.7	1000
SCBSST-14-01	22.2	1000
SCBSST-18-01	28.6	1000

Leiterplatten-Abstandshalter mit Spreiznieten-Befestigung

SRSCBS

Natur



Untere Bohrung: Für Schnappnieten: 4.1 - 4.2
Leiterplattenstärke: siehe Nietentabelle

Nieten

Siehe Nieten-Artikelnummer	für Leiterplattenstärke	Stück/VPE
SR-4050B/SR-4050W	0.7-1.6	1000
SR-4060B/SR-4060W	1.5-2.7	1000
SR-4070B/SR-4070W	2.7-3.7	1000
SR-4080B/SR-4080W	3.7-4.7	1000
SR-4090B/SR-4090W	4.7-5.7	1000
SR-4100B/SR-4100W	5.7-6.7	1000
SR-4120B/SR-4120W	7.2-8.7	1000

Artikelnummer				"A" Abstand	Stück/VPE
Gewinde #6-32	Gewinde M3	Gewinde M4			
	Nylon 6/6, RMS-01		UL94 V0 Nylon 6/6, RMS-19		
SRSCBS-6-01	SRSCBS-M3-6-01	SRSCBS-M4-6-01	SRSCBS-M4-6-19	9.5	1000
SRSCBS-7-01	SRSCBS-M3-7-01	SRSCBS-M4-7-01	SRSCBS-M4-7-19	11.1	1000
SRSCBS-8-01	SRSCBS-M3-8-01	SRSCBS-M4-8-01	SRSCBS-M4-8-19	12.7	1000
SRSCBS-10-01	-	-	SRSCBS-M4-10-19	15.9	1000
-	SRSCBS-M3-12-01	SRSCBS-M4-12-01	SRSCBS-M4-12-19	19.1	1000
-	-	SRSCBS-M4-14-01	SRSCBS-M4-14-19	22.2	1000

Leiterplatten-Abstandshalter mit Außengewinde

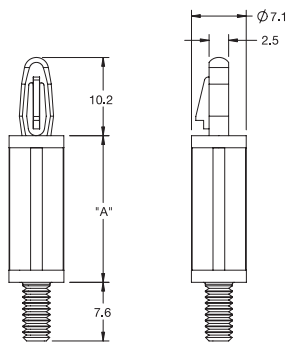
LCBS-TM

Natur

- M4 Gewinde



Obere Bohrung: Schnappbefestigung: 4
Leiterplattenstärke 1.57



Artikelnummer		"A" Abstand	Stück/VPE
UL94 V2 Nylon 6/6, RMS-01, natur	UL94 V0 Nylon 6/6, RMS-19, natur		
LCBS-TM-M4-4-01	LCBS-TM-M4-4-19	6.4	1000
LCBS-TM-M4-6-01	LCBS-TM-M4-6-19	9.5	1000
LCBS-TM-M4-8-01	LCBS-TM-M4-8-19	12.7	1000
LCBSTM-M4-10-01	LCBSTM-M4-10-19	15.9	1000
LCBSTM-M4-12-01	LCBSTM-M4-12-19	19.1	1000
LCBSTM-M4-14-01	-	22.2	1000
LCBSTM-M4-16-01	LCBSTM-M4-16-19	25.4	1000

Leiterplatten-Abstandshalter mit Außengewinde

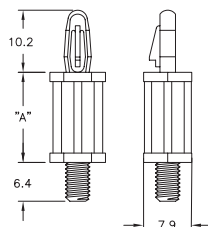
SCBS/SCBSM/SCBS/MSCBSM

Natur

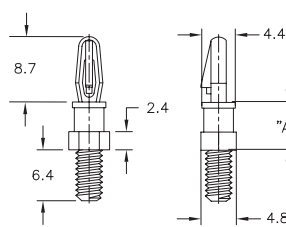
Obere Bohrung: Schnappbefestigung: 4 ± 0.08
Leiterplattenstärke: 1.57

Obere Bohrung: Schnappbefestigung: 3.18 ± 0.05
Leiterplattenstärke: 1.57

Typ 1



Typ 2



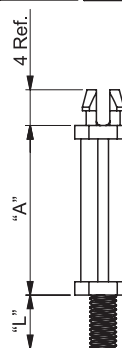
Gewinde: #8-32	Gewinde: M3		Gewinde: M4				"A" Abstand	Stück/VPE
SCBS (Typ 1)	MSCBSM (Typ 2)		MSCBS (Typ 1)		MSCBSM (Typ 2)			
UL94 V2 , Polyamid 6/6, RMS-01	UL94 V2 , Polyamid 6/6, RMS-01	UL94 V0 Polyamid 6/6, RMS-19	UL94 V2 , Polyamid 6/6, RMS-01	UL94 V0 Polyamid 6/6, RMS-19	UL94 V2 , Polyamid 6/6, RMS-01	UL94 V0 Polyamid 6/6, RMS-01		
-	MSCBSM-M3-2-01	MSCBSM-M3-2-19	-	-	MSCBSM-M4-2-01	-	3.2	1000
-	MSCBSM-M3-3-01	MSCBSM-M3-3-19	-	-	MSCBSM-M4-3-01	MSCBSM-M4-3-19	4.8	1000
SCBS-4-01	MSCBSM-M3-4-01	MSCBSM-M3-4-19	MSCBS-4-01	MSCBS-4-19	MSCBSM-M4-4-01	-	6.4	1000
-	MSCBSM-M3-5-01	-	-	-	MSCBSM-M4-5-01	-	7.9	1000
SCBS-6-01	MSCBSM-M3-6-01	-	MSCBS-6-01	MSCBS-6-19	MSCBSM-M4-6-01	MSCBSM-M4-6-19	9.5	1000
-	MSCBSM-M3-7-01	-	-	-	MSCBSM-M4-7-01	-	11.1	1000
SCBS-8-01	MSCBSM-M3-8-01	MSCBSM-M3-8-19	MSCBS-8-01	MSCBS-8-19	MSCBSM-M4-8-01	-	12.7	1000
-	MSCBSM-M3-9-01	-	-	-	-	MSCBSM-M4-9-19	14.3	1000
-	MSCBSM-M3-10-01	-	MSCBS-10-01	MSCBS-10-19	MSCBSM-M4-10-01	MSCBSM-M4-10-19	15.9	1000
SCBS-12-01	-	-	MSCBS-12-01	MSCBS-12-19	-	-	19.1	1000
SCBS-14-01	-	-	MSCBS-14-01	MSCBS-14-19	-	-	22.2	1000
-	-	-	MSCBS-16-01	-	-	-	25.4	1000
-	-	-	MSCBS-18-01	MSCBS-18-19	-	-	28.6	1000
-	-	-	MSCBS-22.5-01	MSCBS-22.5-19	-	-	35.7	1000

Leiterplatten-Abstandshalter mit Außengewinde

TCBNS

UL94 V2 Nylon 6/6, RMS-172, schwarz

Obere Bohrung: Siehe Tabelle
Leiterplattenstärke: 1.6



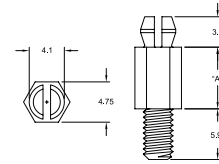
Artikelnummer			"A" Abstand	Stück/VPE
Obere Bohrung: Ø 3 Gewinde: M2.5 "L" Gewindelänge: 6	Obere Bohrung: Ø 3 Gewinde: M3 "L" Gewindelänge: 6	Obere Bohrung: Ø 3.8 Gewinde: M4 "L" Gewindelänge: 8		
TCBNS-M2.5-3	TCBNS-M3-3	TCBNS-M4-3	3	1000
TCBNS-M2.5-5	TCBNS-M3-5	TCBNS-M4-5	5	1000
TCBNS-M2.5-6	TCBNS-M3-6	TCBNS-M4-6	6	1000
TCBNS-M2.5-8	TCBNS-M3-8	TCBNS-M4-8	8	1000
TCBNS-M2.5-10	TCBNS-M3-10	TCBNS-M4-10	10	1000
TCBNS-M2.5-12	TCBNS-M3-12	TCBNS-M4-12	12	1000
TCBNS-M2.5-15	TCBNS-M3-15	TCBNS-M4-15	15	1000
TCBNS-M2.5-20	TCBNS-M3-20	TCBNS-M4-20	20	1000

ABSTANDHALTER MIT UND OHNE GEWINDE

Miniatur-Sechskant-Abstandshalter mit Außengewinde

HMSP-TM

UL94 V2 Nylon 6/6, RMS-01, natur



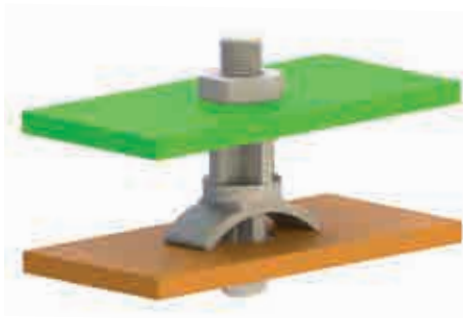
Obere Bohrung: Schnappbefestigung: 3.86 ± 0.05
Leiterplattenstärke: 1.57

Artikelnummer			"A" Abstand	Stück/VPE
Gewinde #6-32	Gewinde: M3	Gewinde: M4		
-	HMSP-TM-M3-2-01	HMSP-TM-M4-2-01	3.2	1000
-	HMSP-TM-M3-3-01	HMSP-TM-M4-3-01	4.8	1000
-	HMSP-TM-M3-4-01	HMSP-TM-M4-4-01	6.4	1000
HMSP-TM-6-01	HMSP-TM-M3-6-01	HMSP-TM-M4-6-01	9.5	1000
HMSP-TM-8-01	HMSP-TM-M3-8-01	HMSP-TM-M4-8-01	12.7	1000
HMSP-TM-10-01	HMSP-M3-10-01	HMSP-M4-10-01	15.9	1000
-	HMSP-M3-12-01	HMSP-M4-12-01	19.1	1000
HMSP-TM-14-01	HMSP-M3-14-01	-	22.2	1000

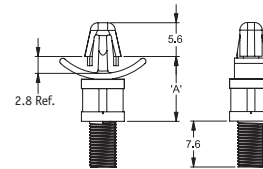
Leiterplatten-Abstandshalter mit Außengewinde

LCCBS-TM

UL94 V2 Nylon 6/6, RMS-01, natur



Obere Bohrung: Schnappbefestigung: $\varnothing 4.75 \pm 0.08$
Leiterplattenstärke: 1.57



Untere Bohrung: Siehe Tabelle

Artikelnummer		"A" Abstand	Stück/VPE
#6-32 Gewinde	M4 Gewinde		
LCCBS-TM-6-01	LCCBSM-M4-6-01	10.7	1000
-	LCCBSM-M4-8-01	13.9	1000
LCCBS-TM-10-01	LCCBSM-M4-10-01	17.1	1000
LCCBS-TM-12-01	LCCBSM-M4-12-01	20.2	1000
LCCBS-TM-14-01	LCCBSM-M4-14-01	23.4	1000
LCCBS-TM-16-01	-	26.6	1000

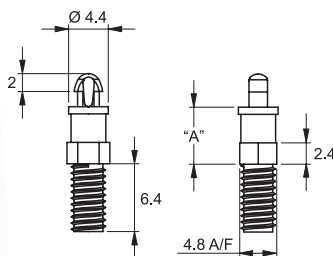
Miniatur-Leiterplatten-Abstandshalter mit Außengewinde

MSCBST

UL94 V2 Nylon 6/6, RMS-01, natur



Obere Bohrung: $\varnothing 2.5 \pm 0.05$
Leiterplattenstärke: 1.6 ± 0.2



Untere Bohrung: Siehe Tabelle

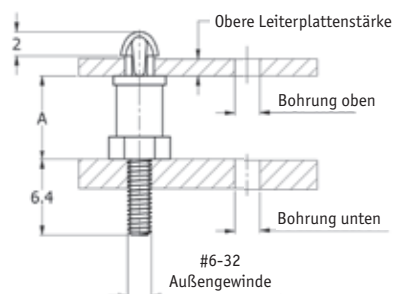
Artikelnummer		"A" Abstand	Stück/VPE
M3 Gewinde	M4 Gewinde		
MSCBST-M3-2-01	MSCBST-M4-2-01	3.2	1000
MSCBST-M3-3-01	MSCBST-M4-3-01	4.8	1000
MSCBST-M3-4-01	MSCBST-M4-4-01	6.4	1000
MSCBST-M3-5-01	-	7.9	1000
MSCBST-M3-6-01	-	9.5	1000
MSCBST-M3-7-01	MSCBST-M4-7-01	11.1	1000
MSCBST-M3-8-01	MSCBST-M4-8-01	12.7	1000
MSCBST-M3-9-01	MSCBST-M4-9-01	14.3	1000
-	MSCBST-M4-10-01	15.9	1000

Leiterplatten-Abstandshalter mit Außengewinde, tropfenförmig

SCBST

UL94 V2 Nylon 6/6, natur

- Mit einer Sechskant-Nylommutter zu befestigen
- #6-32 Außengewinde
- Die Leiterplatte rastet sicher ein, mit minimalem Überstand
- Schnappbefestigung für eine Bohrung von 2,54 mm und Leiterplattenstärke von 1,63 mm



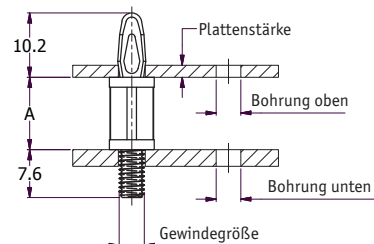
Artikelnummer	"A" Abstand (mm)	Stück/VPE
SCBST-2-01	3.2	1000
SCBST-3-01	4.8	1000
SCBST-4-01	6.4	1000
SCBST-5-01	7.9	1000
SCBST-6-01	9.5	1000
SCBST-7-01	11.1	1000
SCBST-8-01	12.7	1000
SCBST-9-01	14.3	1000
SCBST-10-01	15.9	1000

Leiterplatten-Abstandshalter mit Außengewinde

CBS-TM

Nylon 6/6, natur

- Mit einer Sechskant-Nylommutter zu befestigen
- Schnappbefestigung für eine Bohrung von 4 mm und eine Leiterplattenstärke von 1,57 mm
- #6-32 Außengewinde



Artikelnummer		"A" Abstand (mm)	Stück/VPE
UL94 V2	UL94 V0		
CBS-TM-4-01	CBS-TM-4-19	6.4	1000
CBS-TM-6-01	CBS-TM-6-19	9.5	1000
CBS-TM-8-01	CBS-TM-8-19	12.7	1000
CBS-TM-10-01	CBS-TM-10-19	15.9	1000
CBS-TM-12-01	CBS-TM-12-19	19.1	1000
CBS-TM-14-01	CBS-TM-14-19	22.2	1000
CBS-TM-16-01	CBS-TM-16-19	25.4	1000
CBS-TM-18-01	CBS-TM-18-19	28.6	1000
CBS-TM-20-01	CBS-TM-20-19	31.8	1000
CBS-TM-22-01	CBS-TM-22-19	34.9	1000
CBS-TM-24-01	CBS-TM-24-19	38.1	1000

ENTSPANNEN SIE SICH – WIR HABEN, WAS SIE BENÖTIGEN

➤ Mehr als **35.000** Produkte online
und eine Milliarde Teile auf Lager

➤ Einfache Bestellung per
Telefon oder **Internet**

ÜBER
1.000
NEUE
PRODUKTE



UNSER VERSPRECHEN AN SIE:

- **KOSTENLOSE MUSTER** - testen Sie vor dem Kauf
- **BERATUNG UND KUNDENSERVICE** - unsere Experten stehen gerne für Sie zur Verfügung
- **ZUVERLÄSSIGE LIEFERUNG** - Versand am selben Tag ab Lager

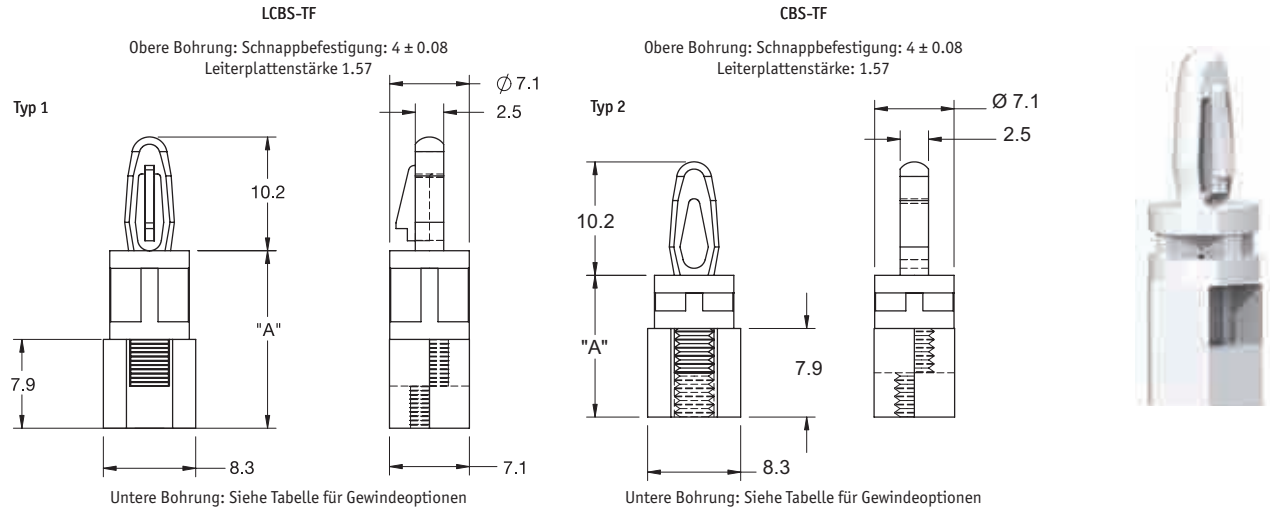


TEL: 0180 389 0089 (Festnetzpreis 9ct/Min., Mobilfunkpreis max, 42 ct/Min.)
FAX: 0180 389 0980 • www.essentracomponents.de

Leiterplatten-Abstandshalter mit Außengewinde

LCBS-TF/CBS-TF

Natur



Artikelnummer						"A" Abstand	Stück/VPE
Typ 1			Typ 2				
Nylon 6/6, RMS-01	Nylon 6/6 RMS-01	UL94 V0 Nylon 6/6, RMS-19	Nylon 6/6, RMS-01	Nylon 6/6, RMS-01	UL94 V0 Nylon 6/6, RMS-19		
Gewinde: #6-32			Gewinde: #6-32				
-	Gewinde: M4		-	Gewinde: M4			
-	LCBS-TF-M4-6-01	LCBS-TF-M4-6-19	-	CBS-TF-M4-6-01	CBS-TF-M4-6-19	9.5	1000
-	LCBS-TF-M4-8-01	LCBS-TF-M4-8-19	-	CBS-TF-M4-8-01	-	12.7	1000
LCBS-TF-10-01	LCBSTF-M4-10-01	LCBSTF-M4-10-19	-	CBS-TF-M4-10-01	CBS-TF-M4-10-19	15.9	1000
LCBS-TF-12-01	LCBSTF-M4-12-01	LCBSTF-M4-12-19	-	CBS-TF-M4-12-01	-	19.1	1000
LCBS-TF-14-01	LCBSTF-M4-14-01	LCBSTF-M4-14-19	CBS-TF-14-01	CBS-TF-M4-14-01	CBS-TF-M4-14-19	22.2	1000
LCBS-TF-16-01	-	-	CBS-TF-16-01	CBS-TF-M4-16-01	CBS-TF-M4-16-19	25.4	1000

Leiterplatten-Abstandshalter mit metrischem Gewinde

TCBN

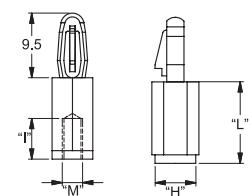
UL94 HB Nylon 6/6, RMS-172, schwarz

Sie finden die Größe, die Sie suchen, nicht?
Dann kontaktieren Sie uns!

Artikelnummer						"L"	"I"	Stück/VPE
M3 Gewinde			M4 Gewinde					
Materialstärke = 1.6 mm		Materialstärke = 2.0 mm		Materialstärke = 1.6mm	Materialstärke = 2mm			
"H" = 6mm	"H" = 8mm	"H" = 6mm	"H" = 8mm	"H" = 6mm	"H" = 8mm			
TCBN-T1-M3-6-5	TCBN-T1-M3-8-5	-	TCBN-T2-M3-8-5	TCBN-T1-M4-8-5	-	5	3	500
TCBN-T1-M3-6-6	TCBN-T1-M3-8-6	TCBN-T2-M3-6-6	TCBN-T2-M3-8-6	1306295	TCBN-T2-M4-8-6	6	4	500
TCBN-T1-M3-6-7	TCBN-T1-M3-8-7	TCBN-T2-M3-6-7	TCBN-T2-M3-8-7	TCBN-T1-M4-8-7	TCBN-T2-M4-8-7	7	5	500
TCBN-T1-M3-6-8	1306292	TCBN-T2-M3-6-8	TCBN-T2-M3-8-8	TCBN-T1-M4-8-8	TCBN-T2-M4-8-8	8	6	500
TCBN-T1-M3-6-9	TCBN-T1-M3-8-9	TCBN-T2-M3-6-9	TCBN-T2-M3-8-9	TCBN-T1-M4-8-9	-	9	7	500
1306282	TCBN-T1-M3-8-10	TCBN-T2-M3-6-10	-	1306293	TCBN-T2-M4-8-10	10	8	500
TCBN-T1-M3-6-12	TCBN-T1-M3-8-12	TCBN-T2-M3-6-12	TCBN-T2-M3-8-12	552197	TCBN-T2-M4-8-12	12	10	500
1317194	TCBN-T1-M3-8-15	TCBN-T2-M3-6-15	TCBN-T2-M3-8-15	1306294	TCBN-T2-M4-8-15	15	10	500
TCBN-T1-M3-6-18	TCBN-T1-M3-8-18	TCBN-T2-M3-6-18	-	TCBN-T1-M4-8-18	TCBN-T2-M4-8-18	18	10	500
TCBN-T1-M3-6-20	TCBN-T1-M3-8-20	TCBN-T2-M3-6-20	TCBN-T2-M3-8-20	TCBN-T1-M4-8-20	TCBN-T2-M4-8-20	20	10	500
TCBN-T1-M3-6-25	-	TCBN-T2-M3-6-25	TCBN-T2-M3-8-25	TCBN-T1-M4-8-25	TCBN-T2-M4-8-25	25	10	500
TCBN-T1-M3-6-30	TCBN-T1-M3-8-30	TCBN-T2-M3-6-30	TCBN-T2-M3-8-30	1317195	TCBN-T2-M4-8-30	30	10	500
TCBN-T1-M3-6-40	TCBN-T1-M3-8-40	TCBN-T2-M3-6-40	TCBN-T2-M3-8-40	TCBN-T1-M4-8-40	TCBN-T2-M4-8-40	40	10	500
TCBN-T1-M3-6-45	TCBN-T1-M3-8-45	TCBN-T2-M3-6-45	TCBN-T2-M3-8-45	TCBN-T1-M4-8-45	TCBN-T2-M4-8-45	45	10	500
TCBN-T1-M3-6-50	TCBN-T1-M3-8-50	-	TCBN-T2-M3-8-50	TCBN-T1-M4-8-50	TCBN-T2-M4-8-50	50	10	500
TCBN-T1-M3-6-55	TCBN-T1-M3-8-55	TCBN-T2-M3-6-55	TCBN-T2-M3-8-55	-	TCBN-T2-M4-8-55	55	10	500
-	TCBN-T1-M3-8-60	TCBN-T2-M3-6-60	TCBN-T2-M3-8-60	TCBN-T1-M4-8-60	-	60	10	500



Obere Bohrung: Schnappfestigung: 4 ± 0.08
Leiterplattenstärke: siehe Tabelle



ABSTANDHALTER MIT UND OHNE GEWINDE

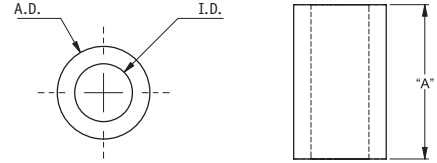
Runde Kunststoff-Abstandshalter

SS/SSE

UL94 VO PVC, RMS-448, hellgrau



Sie finden die Größe, die Sie suchen, nicht? Dann kontaktieren Sie uns!

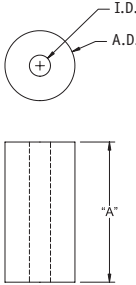


"A" Abstand	Artikelnummer										Stück/VPE
	Für M2.5 Schraube	Für M3	Für M4	Für M4	Für M5 Schraube	Für M6 Schraube	Für M9 Schraube	-	-		
	ID = 3 AD = 6.4	ID = 3.7 AD = 6.4	ID = 4.4 AD = 6.4	ID = 4.4 AD = 9.5	ID = 5.1 AD = 9.5	ID = 6.8 AD = 12.7	ID = 10.1 AD = 12.7		ID = 7.5 AD = 12	ID = 8 AD = 12	
3.2	SS4-3.2MM	SS6-3.2MM	SS8-3.2MM	SS8-3.2MML	SS10-3.2MM	SS1/4-3.2MM	SS3/8-3.2MM		SSE-75120-3.2MM	SSE-80120-3.2MM	1000
4.8	SS4-4.8MM	SS6-4.8MM	SS8-4.8MM	SS8-4.8MML	SS10-4.8MM	SS1/4-4.8MM	SS3/8-4.8MM		SSE-75120-4.8MM	SSE-80120-4.8MM	1000
6.4	SS4-2	SS6-2	SS8-2	SS8-2L	SS10-2	SS1/4-2	SS3/8-2		SSE-75120-2	SSE-80120-2	1000
7.9	SS4-7.9MM	SS6-7.9MM	SS8-7.9MM	SS8-7.9MML	SS10-7.9MM	SS1/4-7.9MM	SS3/8-7.9MM		SSE-75120-7.9MM	-	1000
9.5	SS4-3	SS6-3	SS8-3	SS8-3L	SS10-3	SS1/4-3	SS3/8-3		SSE-75120-3	SSE-80120-3	1000
11.1	SS4-11.1MM	SS6-11.1MM	SS8-11.1MM	SS8-11.1MML	SS10-11.1MM	SS1/4-11.1MM	SS3/8-11.1MM		SSE75120-11.1MM	SSE80120-11.1MM	1000
12.7	SS4-4	SS6-4	SS8-4	SS8-4L	SS10-4	SS1/4-4	SS3/8-4		SSE-75120-4	SSE-80120-4	1000
15.9	SS4-5	SS6-5	SS8-5	SS8-5L	SS10-5	SS1/4-5	SS3/8-5		SSE-75120-5	SSE-80120-5	1000
19.1	SS4-6	SS6-6	SS8-6	SS8-6L	SS10-6	SS1/4-6	SS3/8-6		SSE-75120-6	SSE-80120-6	1000
25.4	SS4-8	SS6-8	SS8-8	SS8-8L	SS10-8	SS1/4-8	SS3/8-8		SSE-75120-8	SSE-80120-8	1000
31.8	-	-	SS8-10	SS8-10L	SS10-10	SS1/4-10	SS3/8-10		SSE-75120-10	SSE-80120-10	500
38.1	-	-	SS8-12	SS8-12L	SS10-12	SS1/4-12	SS3/8-12		SSE-75120-12	SSE-80120-12	500

Runde Kunststoff-Abstandshalter

R900

Schlagfestes Nylon 6, RMS-60, weiß

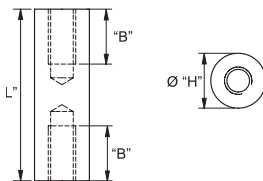


Artikelnummer									Maße (mm)			Stück/VPE
"A" = 1.6	"A" = 3.2	"A" = 4.8	"A" = 6.4	"A" = 7.9	"A" = 9.5	"A" = 11.1	"A" = 12.7	Für Schraube	ID	AD		
R901-1	R901-2	R901-3	R901-4	R901-5	R901-6	R901-7	R901-8	-	0.7	2.2	1000	
R938-1	R938-2	R938-3	R938-4	R938-5	R938-6	R938-7	R938-8	-	0.8	2.2	1000	
R902-1	R902-2	-	R902-4	R902-5	R902-6	R902-7	R902-8	-	0.8	3.2	1000	
R939-1	R939-2	R939-3	R939-4	R939-5	R939-6	-	R939-8	-	1.2	3.2	1000	
R903-1	R903-2	-	R903-4	R903-5	R903-6	R903-7	R903-8	-	1.2	4	1000	
R904-1	-	R904-3	R904-4	R904-5	R904-6	R904-7	R904-8	-	1.6	4.8	1000	
R906-1	R906-2	R906-3	R906-4	R906-5	R906-6	R906-7	R906-8	M2	2.2	3.6	1000	
R937-1	R937-2	R937-3	R937-4	R937-5	-	R937-7	R937-8	M2	2.3	3.2	1000	
R913-1	R913-2	R913-3	R913-4	R913-5	R913-6	R913-7	R913-8	M2	2.3	4.8	1000	
-	-	R910-3	-	R910-5	R910-6	-	R910-8	M2	2.3	6.4	1000	
R907-1	R907-2	R907-3	R907-4	R907-5	R907-6	R907-7	R907-8	M2,5	2.7	4.2	1000	
R908-1	R908-2	R908-3	R908-4	R908-5	R908-6	R908-7	R908-8	M3	3.2	4.8	1000	
R911-1	R911-2	R911-3	R911-4	R911-5	R911-6	R911-7	R911-8	M3	3.2	6.4	1000	
R905-1	R905-2	R905-3	R905-4	R905-5	R905-6	R905-7	R905-8	M3,5	3.7	6.4	1000	
R912-1	R912-2	R912-3	R912-4	R912-5	R912-6	R912-7	R912-8	M4	4.3	6.4	1000	

Abstandsbolzen

RTSN

Nylon 6, 25 % glasfaserverstärkt, RMS-173, schwarz



Sie finden die Größe, die Sie suchen, nicht? Dann kontaktieren Sie uns!

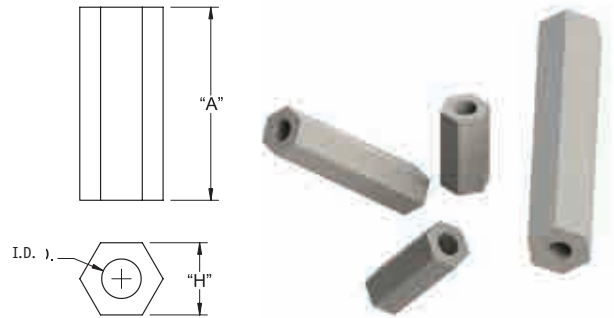
Artikelnummer			Maße (mm)		Stück/VPE
Gewinde M3		Gewinde M4	"L"	"B"	
"H" = 6	"H" = 7	"H" = 7	"L"	"B"	
RTSN-M3-5-6-1	RTSN-M3-5-7-1	RTSN-M4-5-7-1	5	durchgehend	500
RTSN-M3-8-6-1	RTSN-M3-8-7-1	RTSN-M4-8-7-1	8	durchgehend	500
RTSN-M3-10-6-1	RTSN-M3-10-7-1	RTSN-M4-10-7-1	10	durchgehend	500
RTSN-M3-12-6-1	RTSN-M3-12-7-1	RTSN-M4-12-7-1	12	durchgehend	500
RTSN-M3-15-6-1	RTSN-M3-15-7-1	RTSN-M4-15-7-1	15	durchgehend	500
RTSN-M3-18-6-1	RTSN-M3-18-7-1	RTSN-M4-18-7-1	18	10 Min	500
RTSN-M3-20-6-1	RTSN-M3-20-7-1	RTSN-M4-20-7-1	20	10 Min	500
RTSN-M3-25-6-1	-	RTSN-M4-25-7-1	25	10 Min	500
RTSN-M3-30-6-1	RTSN-M3-30-7-1	RTSN-M4-30-7-1	30	10 Min	500
RTSN-M3-35-6-1	RTSN-M3-35-7-1	RTSN-M4-35-7-1	35	10 Min	500
RTSN-M3-40-6-1	RTSN-M3-40-7-1	RTSN-M4-40-7-1	40	10 Min	500

Sechskant Abstandsröle

HS

UL94 V0 PVC, RMS-448, hellgrau

Artikelnummer			"A" Abstand	Stück/VPE
Für #4 Gewinde	Für #6 Gewinde	Für #8 Gewinde		
"ID" = 2.6 "H" = 4.8	"ID" = 2.8 "H" = 6.4	"ID" = 3.6 "H" = 9.5		
HS-4-3	HS-6-3	-	9.5	1000
HS-4-4	HS-6-4	-	12.7	1000
HS-4-5	HS-6-5	HS-8-5	15.9	1000
HS-4-6	HS-6-6	HS-8-6	19.1	1000
HS-4-7	HS-6-7	HS-8-7	22.2	1000
HS-4-8	HS-6-8	HS-8-8	25.4	1000
HS-4-10	HS-6-10	HS-8-10	31.8	500
HS-4-12	-	HS-8-12	38.1	500
HS-4-14	HS-6-14	HS-8-14	44.5	500
-	HS-6-16	HS-8-16	50.8	500
HS-4-24	-	HS-8-24	76.2	500



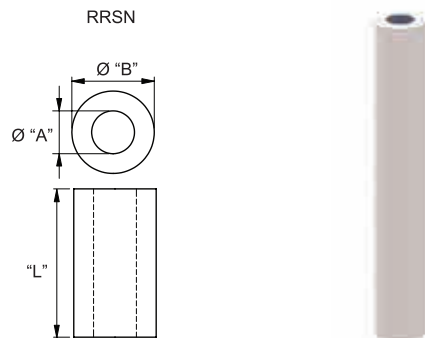
Runde Kunststoff-Abstandhalter

RRSN

Polystyren, RMS-163, weiß

UL94 HB Nylon 6 25 % glasfaserverstärkt RMS-173, schwarz

Sie finden die Größe, die Sie suchen, nicht?
Dann kontaktieren Sie uns!



Artikelnummer (weiß)								Maße (mm)	Stück/VPE
A = 2.7 B = 5	A = 3.2 B = 6	A = 3.5 B = 6	A = 4.2 B = 8	A = 4.5 B = 7	A = 5.2 B = 10	A = 6.2 B = 10	A = 8.2 B = 10		
RRSN-2750-02	RRSN-3260-02	RRSN-3460-02	RRSN-4280-02	RRSN-4570-02	RRSN-52100-02	RRSN-62100-02	RRSN-82100-02	L	500
1306283	RRSN-3260-03	RRSN-3460-03	RRSN-4280-03	-	RRSN-52100-03	RRSN-62100-03	RRSN-82100-03	2	500
1306284	RRSN-3260-05	1306286	1306287	RRSN-4570-05	RRSN-52100-05	RRSN-62100-05	RRSN-82100-05	3	500
RRSN-2750-08	RRSN-3260-08	RRSN-3460-08	1306289	RRSN-4570-08	RRSN-52100-08	RRSN-62100-08	RRSN-82100-08	5	500
RRSN-2750-10	RRSN-3260-10	RRSN-3460-10	1306290	RRSN-4570-10	RRSN-52100-10	RRSN-62100-10	RRSN-82100-10	8	500
RRSN-2750-12	RRSN-3260-12	RRSN-3460-12	RRSN-4280-12	RRSN-4570-12	RRSN-52100-12	RRSN-62100-12	RRSN-82100-12	10	500
RRSN-2750-15	RRSN-3260-15	RRSN-3460-15	RRSN-4280-15	RRSN-4570-15	RRSN-52100-15	RRSN-62100-15	RRSN-82100-15	12	500
RRSN-2750-18	RRSN-3260-18	RRSN-3460-18	RRSN-4280-18	RRSN-4570-18	RRSN-52100-18	RRSN-62100-18	RRSN-82100-18	15	500
-	RRSN-3260-20	-	RRSN-4280-20	RRSN-4570-20	RRSN-52100-20	RRSN-62100-20	RRSN-82100-20	18	500
-	RRSN-3260-25	RRSN-3460-25	RRSN-4280-25	RRSN-4570-25	RRSN-52100-25	RRSN-62100-25	RRSN-82100-25	20	500
-	RRSN-3260-30	RRSN-3460-30	RRSN-4280-30	RRSN-4570-30	RRSN-52100-30	1306291	RRSN-82100-30	25	500
-	-	-	RRSN-4280-35	-	RRSN-52100-35	RRSN-62100-35	RRSN-82100-35	30	500
-	-	-	-	-	-	RRSN-62100-40	RRSN-82100-40	35	500
-	-	-	-	-	-	RRSN-62100-40	RRSN-82100-40	40	500

Artikelnummer (schwarz)								Maße (mm)	Stück/VPE
A = 2.7 B = 5	A = 3.2 B = 6	A = 3.5 B = 6	A = 4.2 B = 8	A = 4.5 B = 7	A = 5.2 B = 10	A = 6.2 B = 10	A = 8.2 B = 10		
RRSN-2750-02-GF	RRSN-3260-02-GF	RRSN-3460-02-GF	RRSN-4280-02-GF	RRSN-4570-02-GF	RRSN-52100-02GF	RRSN-62100-02GF	RRSN-82100-02GF	L	500
552221	1306285	1306288	RRSN-4280-03-GF	RRSN-4570-03-GF	RRSN-52100-03GF	RRSN-62100-03GF	RRSN-82100-03GF	2	500
RRSN-2750-05-GF	RRSN-3260-05-GF	RRSN-3460-05-GF	1306288	RRSN-4570-05-GF	RRSN-52100-05GF	RRSN-62100-05GF	RRSN-82100-05GF	3	500
-	RRSN-3260-08-GF	RRSN-3460-08-GF	RRSN-4280-08-GF	RRSN-4570-08-GF	RRSN-52100-08GF	RRSN-62100-08GF	RRSN-82100-08GF	5	500
RRSN-2750-10-GF	RRSN-3260-10-GF	RRSN-3460-10-GF	552219	RRSN-4570-10-GF	RRSN-52100-10GF	RRSN-62100-10GF	RRSN-82100-10GF	8	500
RRSN-2750-12-GF	RRSN-3260-12-GF	552218	RRSN-4280-12-GF	RRSN-4570-12-GF	RRSN-52100-12GF	RRSN-62100-12GF	RRSN-82100-12GF	10	500
RRSN-2750-15-GF	RRSN-3260-15-GF	RRSN-3460-15-GF	RRSN-4280-15-GF	RRSN-4570-15-GF	RRSN-52100-15GF	RRSN-62100-15GF	RRSN-82100-15GF	12	500
RRSN-2750-18-GF	RRSN-3260-18-GF	RRSN-3460-18-GF	RRSN-4280-18-GF	RRSN-4570-18-GF	RRSN-52100-18GF	RRSN-62100-18GF	RRSN-82100-18GF	15	500
-	RRSN-3260-20-GF	RRSN-3460-20-GF	RRSN-4280-20-GF	RRSN-4570-20-GF	RRSN-52100-20GF	RRSN-62100-20GF	RRSN-82100-20GF	18	500
-	RRSN-3260-25-GF	RRSN-3460-25-GF	RRSN-4280-25-GF	-	RRSN-52100-25GF	RRSN-62100-25GF	RRSN-82100-25GF	20	500
-	RRSN-3260-30-GF	RRSN-3460-30-GF	RRSN-4280-30-GF	RRSN-4570-30-GF	RRSN-52100-30GF	RRSN-62100-30GF	RRSN-82100-30GF	25	500
-	-	-	RRSN-4280-35-GF	RRSN-4570-35-GF	RRSN-52100-35GF	RRSN-62100-35GF	-	30	500
-	-	-	-	-	-	RRSN-62100-40GF	RRSN-82100-40GF	35	500
-	-	-	-	-	-	RRSN-62100-40GF	RRSN-82100-40GF	40	500

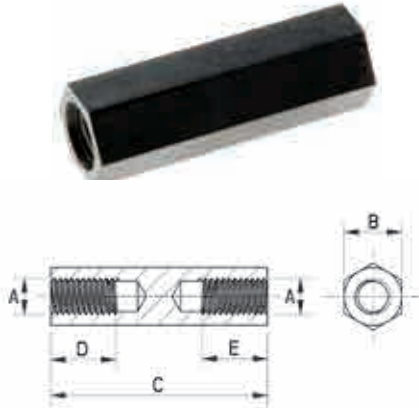
ABSTANDHALTER MIT UND OHNE GEWINDE

Sechskant-Abstandshalter mit Innen-/Innengewinde

SR 6437

PPS, schwarz

- Vielfach verwendbar
- Hitzebeständig bis 200°C
- Gewindebohrung in den Maßen M2,5, M3, M4 und M5



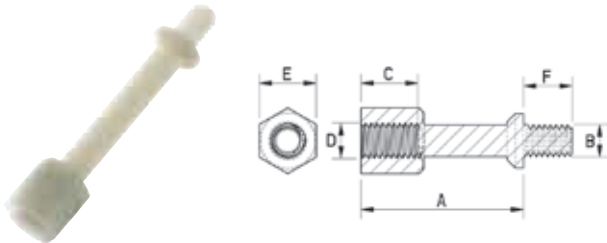
Artikelnummer	Maße					Stück/VPE
	A	B	C	D	E	
301205059934	M2.5	5	5	2.5	2.5	1000
301208059934	M2.5	5	8	4	4	1000
301210059934	M2.5	5	10	5	5	1000
301212059934	M2.5	5	12	6	6	1000
301215059934	M2.5	5	15	7.5	7.5	1000
301220059934	M2.5	5	20	8	8	1000
301225059934	M2.5	5	25	8	8	1000
301308059934	M3	5	8	4	4	1000
301310059934	M3	5	10	5	5	1000
301312059934	M3	5	12	6	6	1000
301315059934	M3	5	15	7.5	7.5	1000
301320059934	M3	5	20	10	10	1000
301325059934	M3	5	25	12.5	12.5	1000
301408059934	M4	7	8	4	4	1000
301410059934	M4	7	10	5	5	1000
301412059934	M4	7	12	6	6	1000
301415059934	M4	7	15	7.5	7.5	1000
301420059934	M4	7	20	10	10	1000
301425059934	M4	7	25	12.5	12.5	1000
301510059934	M5	8	10	5	5	1000
301512059934	M5	8	12	6	6	1000
301515059934	M5	8	15	7.5	7.5	1000
301520059934	M5	8	20	10	10	1000
301525059934	M5	8	25	10	10	1000

Abstandshalter mit Außen-/Innengewinde

SR 6430

Nylon-6 (PA-6), natur, und 30% Glasfaser

- Kann mit SR 6429 kombiniert werden
- Zum Stapeln von Leiterplatten geeignet

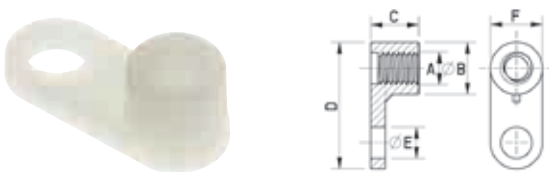


Artikelnummer	Maße						Stück/VPE
	A	B	C	D	E	F	
138005000016	10	M3	5.5	M3	5.5	5	1000
138006000016	15	M3	5.5	M3	5.5	5	1000
138007000016	20	M3	5.5	M3	5.5	5	1000
138008000016	25	M3	5.5	M3	5.5	5	1000
138009000016	30	M3	5.5	M3	5.5	5	1000
138010000016	10	M4	6.5	M4	7	6	1000
138015000016	15	M4	6.5	M4	7	6	1000
138020000016	20	M4	6.5	M4	7	6	1000
138025000016	25	M4	6.5	M4	7	6	1000
138030000016	30	M4	6.5	M4	7	6	1000

PCB Befestigungsfuß

SR 6429

Nylon-6 (PA-6), natur, und 30% Glasfaser



Artikelnummer	Maße						Stück/VPE
	A	B	C	D	E	F	
139003000016	M3	7	6.5	17	4	7	1000
139004000016	M4	7	6.5	17	4	7	1000

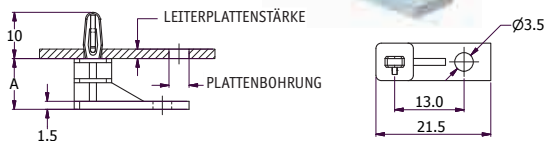
Abstandshalter zur Schraubbefestigung

LCBS-L

UL94 V-2 Nylon 6/6, natur

- Befestigung mit einer Schraube oder Niete M3
- Die Offset-Ausführung ermöglicht eine dichte Bestückung der Leiterplatte
- Obere Bohrung: für Durchmesser 3,2 mm und Leiterplattenstärke von 1,57 mm

Artikelnummer	"A" Abstand (mm)	Stück/VPE
LCBS-L-5-01	7.6	1000
LCBS-L-6-01	9.5	1000
LCBS-L-7-01	11.1	1000
LCBS-L-8-01	12.7	1000
LCBS-L-9-01	14.3	1000
LCBS-L-10-01	15.9	1000



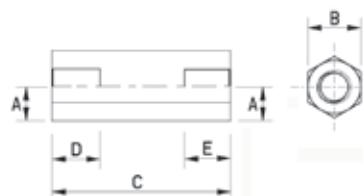
PEEK Sechskant-Abstandshalter mit Innen-/Innengewinde

SR6436

PEEK

Farbe: hellbraun

- Hitzebeständig bis 180°C
- Hochfest und exzellente mechanische Belastbarkeit
- Hohes Elastizitätsmodul
- Hervorragende Formstabilität
- Flammwidrigkeit: UL94 V0



Artikelnummer	Maße					Stück/VPE
	A	B	C	D	E	
186304070409	M3	6	4	2	2	10
186305070409	M3	6	5	2.5	2.5	10
186306070409	M3	6	6	3	3	10
186308070409	M3	6	8	4	4	10
186301070409	M3	6	10	5	5	10
186301270409	M3	6	12	6	6	10
186301570409	M3	6	15	7.5	7.5	10
186301870409	M3	6	18	9	9	10
186302070409	M3	6	20	10	10	10
186302570409	M3	6	25	10	10	10
186303070409	M3	6	30	10	10	10
186405070409	M4	7	5	2.5	7.5	10
186406070409	M4	7	6	3	3	10
186408070409	M4	7	8	4	4	10
186401070409	M4	7	10	5	5	10
186401270409	M4	7	12	6	6	10
186401570409	M4	7	15	7.5	7.5	10

Artikelnummer	Maße					Stück/VPE
	A	B	C	D	E	
186401870409	M4	7	18	9	9	10
186402070409	M4	7	20	10	10	10
186402570409	M4	7	25	10	10	10
186403070409	M4	7	30	10	10	10
186403570409	M4	7	35	10	10	10
186506070409	M5	8	6	3	3	10
186508070409	M5	8	8	4	4	10
186501070409	M5	8	10	5	5	10
186501270409	M5	8	12	6	6	10
186501570409	M5	8	15	7.5	7.5	10
186501870409	M5	8	18	9	9	10
186502070409	M5	8	20	10	10	10
186502570409	M5	8	25	10	10	10
186503070409	M5	8	30	10	10	10
186503570409	M5	8	35	10	10	10
186504070409	M5	8	40	10	10	10

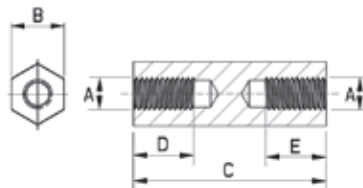
Nylon Sechskant-Abstandshalter mit Innen-/Innengewinde

SR6435

Nylon, natur

- Zur Verwendung in elektronischen Anwendungen

Artikelnummer	Maße					Stück/VPE
	A	B	C	D	E	
303010000002	M3	5.7	6	3	3	1000
303020000002	M3	5.7	8	4	4	1000
303030000002	M3	5.7	10	5	5	1000
303040000002	M3	5.7	12.7	6	6	1000
303050000002	M3	5.7	15	7.5	7.5	1000
303060000002	M3	5.7	18	9	9	1000
303070000002	M3	5.7	20	10	10	1000
303080000002	M3	5.7	22	10	10	1000
303090000002	M3	5.7	25	10	10	1000
303100000002	M3	5.7	30	10	10	1000

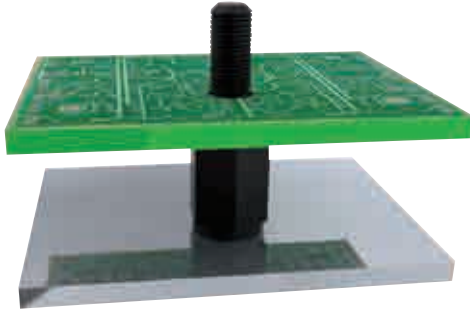


ABSTANDHALTER MIT UND OHNE GEWINDE

Sechskant-Abstandsbolzen

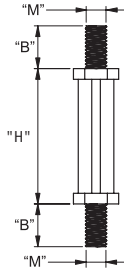
HTSN-2\HNSM-2\HTSN-3

Nylon 6/6, RMS-172, schwarz

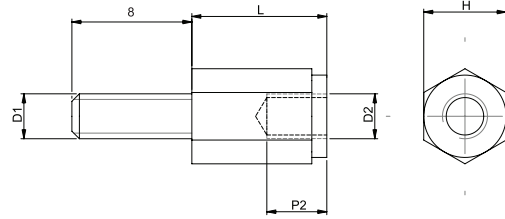


Sie finden die Größe, die Sie suchen, nicht? Dann kontaktieren Sie uns!

Typ 2



Typ 1



Typ 1 Innen-/ Außengewinde

Artikelnummer	Gewinde "D1 & D2"	Maße (mm)			Stück/VPE
		"L"	"H"	"P2"	
HNSM2.5-5-5-2	M2.5	5	5	3	500
1317188	M2.5	8	5	5	500
HNSM2.5-10-5-2	M2.5	10	5	8	500
HNSM2.5-12-5-2	M2.5	12	5	9	500
HNSM2.5-15-5-2	M2.5	15	5	10	500
HNSM2.5-18-5-2	M2.5	18	5	10	500
HNSM2.5-20-5-2	M2.5	20	5	10	500
HNSM2.5-25-5-2	M2.5	25	5	10	500
HTSN-M3-5-5-2	M3	5	5.5	3	500
HTSN-M3-8-5-2	M3	8	5.5	5	500
HNSM3-10-5-5-2	M3	10	5.5	8	500
HNSM3-12-5-5-2	M3	12	5.5	9	500
HNSM3-15-5-5-2	M3	15	5.5	10	500
HNSM3-18-5-5-2	M3	18	5.5	10	500
HNSM3-20-5-5-2	M3	20	5.5	10	500
HNSM3-25-5-5-2	M3	25	5.5	10	500
HNSM3-30-5-5-2	M3	30	5.5	10	500
HNSM3-35-5-5-2	M3	35	5.5	10	500
HTSN-M3-5-6-2	M3	5	6	3	500
552198	M3	8	6	5	500
552191	M3	10	6	8	500
552201	M3	12	6	9	500
552211	M3	15	6	10	500
1317189	M3	18	6	10	500
552214	M3	20	6	10	500
HTSN-M3-25-6-2	M3	25	6	10	500
1317190	M3	30	6	10	500
HTSN-M3-35-6-2	M3	35	6	10	500
HTSN-M3-8-8-2	M3	8	8	5	500
HTSN-M3-10-8-2	M3	10	8	8	500
HTSN-M3-12-8-2	M3	12	8	9	500
HTSN-M3-15-8-2	M3	15	8	10	500
HTSN-M3-20-8-2	M3	20	8	10	500
HTSN-M3-25-8-2	M3	25	8	10	500
HTSN-M3-30-8-2	M3	30	8	10	500
HTSN-M3-35-8-2	M3	35	8	10	500
HTSN-M4-5-8-2	M4	5	8	3	500
1306280	M4	8	8	5	500
552192	M4	10	8	8	500
552209	M4	12	8	9	500
552199	M4	15	8	10	500
HTSN-M4-18-8-2	M4	18	8	10	500
1306279	M4	20	8	10	500
552195	M4	25	8	10	500
552194	M4	30	8	10	500
1317191	M4	35	8	10	500
522210	M4	40	8	10	500
1306281	M5	10	10	8	500
HTSN-M5-12-10-2	M5	12	10	9	500
HTSN-M5-15-10-2	M5	15	10	10	500
HTSN-M5-18-10-2	M5	18	10	10	500
HTSN-M5-20-10-2	M5	20	10	10	500
HTSN-M5-25-10-2	M5	25	10	10	500
HTSN-M5-30-10-2	M5	30	10	10	500
HTSN-M5-35-10-2	M5	35	10	10	500
1317192	M5	40	10	10	500

Typ 2 Außen-/ Außengewinde

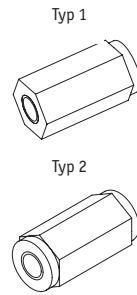
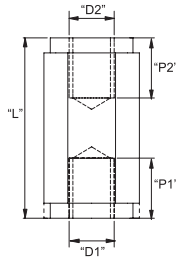
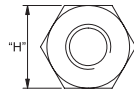
Artikelnummer	Gewinde "M"	Maße (mm)			Stück/VPE
		"L"	"H"	"B"	
HTSN-M2.5-5-3	M2.5	5	5	6	500
HTSN-M2.5-10-3	M2.5	10	5	6	500
HTSN-M2.5-12-3	M2.5	12	5	6	500
HTSN-M2.5-15-3	M2.5	15	5	6	500
HTSN-M2.5-18-3	M2.5	18	5	6	500
HTSN-M2.5-20-3	M2.5	20	5	6	500
HTSN-M2.5-25-3	M2.5	25	5	6	500
HTSN-M3-5-3	M3	5	6	6	500
HTSN-M3-8-3	M3	8	6	6	500
HTSN-M3-10-3	M3	10	6	6	500
HTSN-M3-12-3	M3	12	6	6	500
HTSN-M3-15-3	M3	15	6	6	500
HTSN-M3-18-3	M3	18	6	6	500
HTSN-M3-20-3	M3	20	6	6	500
HTSN-M3-25-3	M3	25	6	6	500
HTSN-M3-30-3	M3	30	6	6	500
HTSN-M3-35-3	M3	35	6	6	500
HTSN-M4-5-3	M4	5	6	6.4	500
HTSN-M4-8-3	M4	8	6	6.4	500
HTSN-M4-12-3	M4	12	6	6.4	500
HTSN-M4-15-3	M4	15	6	6.4	500
HTSN-M4-18-3	M4	18	6	6.4	500
HTSN-M4-20-3	M4	20	6	6.4	500
HTSN-M4-25-3	M4	25	6	6.4	500
HTSN-M4-30-3	M4	30	6	6.4	500
HTSN-M4-35-3	M4	35	6	6.4	500
HTSN-M4-40-3	M4	40	6	6.4	500

Sechskant-Abstandshalter Innen-/ Innengewinde

HTSN-1/HNSM-1

Nylon 6 25 % glasfaserverstärkt, RMS-173, schwarz

Nylon 6 VO 25 % glasfaserverstärkt, RMS-205, braun



Artikelnummer	Gewinde	Maße (mm)			Typ	Stück/VPE
		"L"	"H"	"P1"/"P2"		
HTSN-M2-5-5-1	M2	5	5	durchgehend	2	500
HTSN-M2-8-5-1	M2	8	5	durchgehend	2	500
HTSN-M2-10-5-1	M2	10	5	durchgehend	2	500
HTSN-M2-12-5-1	M2	12	5	10	2	500
HTSN-M2-15-5-1	M2	15	5	10	2	500
HTSN-M2-18-5-1	M2	18	5	10	2	500
HTSN-M2-20-5-1	M2	20	5	10	2	500
HTSN-M2.5-5-5-1	M2.5	5	5	durchgehend	2	500
HTSN-M2.5-8-5-1	M2.5	8	5	durchgehend	2	500
552200	M2.5	10	5	durchgehend	2	500
552215	M2.5	12	5	10	2	500
HNSM2.5-15-5-1	M2.5	15	5	10	2	500
HNSM2.5-18-5-1	M2.5	18	5	10	2	500
HNSM2.5-20-5-1	M2.5	20	5	10	2	500
552222	M2.5	25	5	10	2	500
HTSN-M3-5-5-5-1	M3	5	5.5	durchgehend	1	500
HTSN-M3-8-5-5-1	M3	8	5.5	durchgehend	1	500
HNSM3-10-5-5-1	M3	10	5.5	durchgehend	1	500
HNSM3-12-5-5-1	M3	12	5.5	10	1	500
HNSM3-15-5-5-1	M3	15	5.5	10	1	500
HNSM3-18-5-5-1	M3	18	5.5	10	1	500
HNSM3-20-5-5-1	M3	20	5.5	10	1	500
HNSM3-25-5-5-1	M3	25	5.5	10	1	500
HNSM3-30-5-5-1	M3	30	5.5	10	1	500
HNSM3-35-5-5-1	M3	35	5.5	10	1	500
HTSN-M3-5-6-1	M3	5	6	durchgehend	2	500
HTSN-M3-8-6-1	M3	8	6	durchgehend	2	500
552206	M3	10	6	durchgehend	2	500
552190	M3	12	6	durchgehend	2	500
552196	M3	15	6	durchgehend	2	500
552204	M3	18	6	10	2	500
HTSN-M3-20-6-1	M3	20	6	10	2	500
552216	M3	25	6	10	2	500
HTSN-M3-30-6-1	M3	30	6	10	2	500
HTSN-M3-35-6-1	M3	35	6	10	2	500
HTSN-M3-5-7-1	M3	5	7	durchgehend	2	500
HTSN-M3-10-7-1	M3	10	7	durchgehend	2	500
HTSN-M3-12-7-1	M3	12	7	durchgehend	2	500
HTSN-M3-15-7-1	M3	15	7	durchgehend	2	500
HTSN-M3-18-7-1	M3	18	7	10	2	500
HTSN-M3-20-7-1	M3	20	7	10	2	500

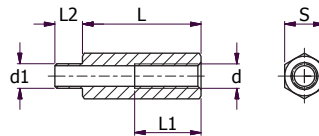
Artikelnummer	Gewinde	Maße (mm)			Typ	Stück/VPE
		"L"	"H"	"P1"/"P2"		
HTSN-M3-25-7-1	M3	25	7	10	2	500
HTSN-M3-30-7-1	M3	30	7	10	2	500
HTSN-M3-5-8-1	M3	5	8	durchgehend	2	500
HTSN-M3-8-8-1	M3	8	8	durchgehend	2	500
HTSN-M3-10-8-1	M3	10	8	durchgehend	2	500
HTSN-M3-12-8-1	M3	12	8	durchgehend	2	500
HTSN-M3-15-8-1	M3	15	8	durchgehend	2	500
HTSN-M3-20-8-1	M3	20	8	10	2	500
HTSN-M3-25-8-1	M3	25	8	10	2	500
HTSN-M3-30-8-1	M3	30	8	10	2	500
HTSN-M3-35-8-1	M3	35	8	10	2	500
HTSN-M4-5-8-1	M4	5	8	durchgehend	2	500
HTSN-M4-8-8-1	M4	8	8	durchgehend	2	500
HTSN-M4-10-8-1	M4	10	8	durchgehend	2	500
HTSN-M4-12-8-1	M4	12	8	durchgehend	2	500
552205	M4	15	8	durchgehend	2	500
HTSN-M4-18-8-1	M4	18	8	durchgehend	2	500
552203	M4	20	8	durchgehend	2	500
HTSN-M4-25-8-1	M4	25	8	10	2	500
552207	M4	30	8	10	2	500
HTSN-M4-35-8-1	M4	35	8	10	2	500
552208	M4	40	8	10	2	500
HTSN-M4-10-10-1	M4	10	10	durchgehend	2	500
HTSN-M4-12-10-1	M4	12	10	durchgehend	2	500
HTSN-M4-15-10-1	M4	15	10	durchgehend	2	500
HTSN-M4-18-10-1	M4	18	10	durchgehend	2	500
HTSN-M4-20-10-1	M4	20	10	durchgehend	2	500
HTSN-M4-25-10-1	M4	25	10	10	2	500
HTSN-M4-30-10-1	M4	30	10	10	2	500
HTSN-M4-35-10-1	M4	35	10	10	2	500
HTSN-M4-40-10-1	M4	40	10	10	2	500
HTSN-M5-10-10-1	M5	10	10	durchgehend	2	500
HTSN-M5-15-10-1	M5	15	10	durchgehend	2	500
HTSN-M5-18-10-1	M5	18	10	durchgehend	2	500
HTSN-M5-20-10-1	M5	20	10	durchgehend	2	500
HTSN-M5-25-10-1	M5	25	10	10	2	500
HTSN-M5-30-10-1	M5	30	10	10	2	500
HTSN-M5-35-10-1	M5	35	10	10	2	500
HTSN-M5-40-10-1	M5	40	10	10	2	500

Sechskant-Distanzhülse - Außen-/Innengewinde

SR6124

Messing, verzinkt

- Zur Verbesserung und Automatisierung der Befestigung von Metall-Abstandshaltern auf Leiterplatten
- Geringe Wärmeträgheit, Zinn-Beschichtung
- Perfekte leitfähige Verbindung, geeignet für EMV-Anwendungen
- Für manuelle oder automatisierte Verlotung



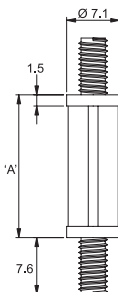
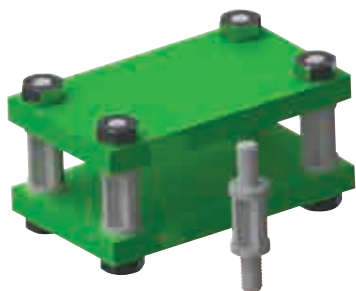
Artikelnummer	Maße (mm)						Stück/VPE
	d	S	L	L2	L1	d1	
314310041250	M3	5	10	3,5	6	3,1	100
314315041250	M3	5	15	3,5	8	3,1	100

ABSTANDHALTER MIT UND OHNE GEWINDE

Abstandshalter für Mehrlagenaufbau

CBS-TMM

UL94 V-2 Nylon 6/6, RMS-01, natur



SIEHE TABELLE FÜR BEIDSEITIGE GEWINDEANGABEN

Artikelnummer		"A" Abstand	Stück/VPE
#6-32 Gewinde	M4 Gewinde		
CBS-TMM-4-01	CBS-TMM-M4-4-01	6.4	1000
CBS-TMM-6-01	CBS-TMM-M4-6-01	9.5	1000
CBS-TMM-8-01	CBS-TMM-M4-8-01	12.7	1000
CBS-TMM-10-01	CBSTMM-M4-10-01	15.9	1000
CBS-TMM-12-01	CBSTMM-M4-12-01	19.1	1000
-	CBSTMM-M4-14-01	22.2	1000
CBS-TMM-16-01	CBSTMM-M4-16-01	25.4	1000
CBS-TMM-20-01	-	31.7	1000
CBS-TMM-22-01	-	34.9	1000

Isolierbolzen

TNM

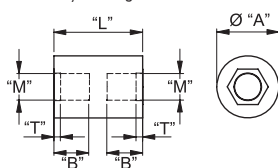
UL94 HB Nylon 6/6, RMS-133, natur

Einsatz: Messing, RMS-231

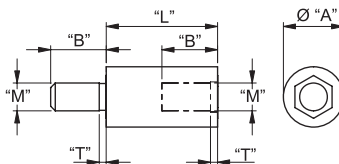
- Elektrische Durchschlagsfestigkeit > 11.000 Volt/mm



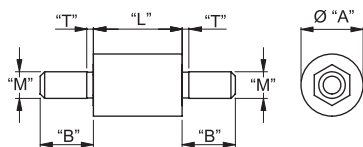
Innen- / Innengewinde



Innen- / Außengewinde



Außen- / Außengewinde



Sie finden die Größe, die Sie suchen, nicht? Dann kontaktieren Sie uns!

Artikelnummer			Gewinde	"A"	"B"	"T"	"L"	Stück/VPE
Innen- / Innengewinde	Innen- / Außengewinde	Außen- / Außengewinde						
TNM2.5-6.5-10-1	TNM2.5-6.5-10-2	TNM2.5-6.5-10-3	M2.5	6.5	6	0.6	10	100
TNM2.5-6.5-15-1	-	TNM2.5-6.5-15-3	M2.5	6.5	6	0.6	15	100
TNM2.5-6.5-20-1	TNM2.5-6.5-20-2	-	M2.5	6.5	6	0.6	20	100
-	TNM2.5-6.5-25-2	TNM2.5-6.5-25-3	M2.5	6.5	6	0.6	25	100
TNM2.5-8-10-1	TNM2.5-8-10-2	TNM2.5-8-10-3	M2.5	8	6	0.68	10	100
TNM2.5-8-15-1	TNM2.5-8-15-2	TNM2.5-8-15-3	M2.5	8	6	0.68	15	100
TNM2.5-8-20-1	-	TNM2.5-8-20-3	M2.5	8	6	0.68	20	100
-	-	TNM2.5-8-25-3	M2.5	8	6	0.68	25	100
TNM3-6.5-10-1	TNM3-6.5-10-2	TNM3-6.5-10-3	M3	6.5	6	0.75	10	100
TNM3-6.5-12-1	TNM3-6.5-12-2	TNM3-6.5-12-3	M3	6.5	6	0.75	12	100
TNM3-6.5-15-1	TNM3-6.5-15-2	TNM3-6.5-15-3	M3	6.5	6	0.75	15	100
TNM3-6.5-18-1	-	TNM3-6.5-18-3	M3	6.5	6	0.75	18	100
TNM3-6.5-20-1	TNM3-6.5-20-2	TNM3-6.5-20-3	M3	6.5	6	0.75	20	100
TNM3-6.5-25-1	TNM3-6.5-25-2	TNM3-6.5-25-3	M3	6.5	6	0.75	25	100
TNM3-6.5-30-1	TNM3-6.5-30-2	TNM3-6.5-30-3	M3	6.5	6	0.75	30	100
TNM3-6.5-40-1	TNM3-6.5-40-2	TNM3-6.5-40-3	M3	6.5	6	0.75	40	100
TNM3-6.5-45-1	TNM3-6.5-45-2	TNM3-6.5-45-3	M3	6.5	6	0.75	45	100
TNM3-8-10-1	TNM3-8-10-2	-	M3	8	6	0.75	10	100
TNM3-8-12-1	TNM3-8-12-2	TNM3-8-12-3	M3	8	6	0.75	12	100
TNM3-8-15-1	TNM3-8-15-2	-	M3	8	6	0.75	15	100
TNM3-8-18-1	TNM3-8-18-2	TNM3-8-18-3	M3	8	6	0.75	18	100
TNM3-8-20-1	TNM3-8-20-2	-	M3	8	6	0.75	20	100
-	TNM3-8-25-2	TNM3-8-25-3	M3	8	6	0.75	25	100
TNM3-8-30-1	TNM3-8-30-2	TNM3-8-30-3	M3	8	6	0.75	30	100
-	TNM3-8-40-2	TNM3-8-40-3	M3	8	6	0.75	40	100
TNM3-8-45-1	TNM3-8-45-2	TNM3-8-45-3	M3	8	6	0.75	45	100
TNM4-8-15-1	TNM4-8-15-2	-	M4	8	6	1.05	15	100
TNM4-8-18-1	TNM4-8-18-2	TNM4-8-18-3	M4	8	6	1.05	18	100
-	TNM4-8-20-2	TNM4-8-20-3	M4	8	6	1.05	20	100
TNM4-8-25-1	TNM4-8-25-2	TNM4-8-25-3	M4	8	6	1.05	25	100
TNM4-8-30-1	TNM4-8-30-2	TNM4-8-30-3	M4	8	6	1.05	30	100
TNM4-8-40-1	TNM4-8-40-2	TNM4-8-40-3	M4	8	6	1.05	40	100
TNM4-8-45-1	TNM4-8-45-2	TNM4-8-45-3	M4	8	6	1.05	45	100
TNM4-8-50-1	TNM4-8-50-2	TNM4-8-50-3	M4	8	6	1.05	50	100
TNM4-9.5-15-1	TNM4-9.5-15-2	-	M4	9.5	10	1.05	15	100
-	TNM4-9.5-18-2	TNM4-9.5-18-3	M4	9.5	10	1.05	18	100
TNM4-9.5-20-1	TNM4-9.5-20-2	-	M4	9.5	10	1.05	20	100
TNM4-9.5-25-1	TNM4-9.5-25-2	TNM4-9.5-25-3	M4	9.5	10	1.05	25	100
TNM4-9.5-30-1	TNM4-9.5-30-2	TNM4-9.5-30-3	M4	9.5	10	1.05	30	100
TNM4-9.5-40-1	TNM4-9.5-40-2	TNM4-9.5-40-3	M4	9.5	10	1.05	40	100
TNM4-9.5-45-1	TNM4-9.5-45-2	TNM4-9.5-45-3	M4	9.5	10	1.05	45	100
TNM4-9.5-50-1	TNM4-9.5-50-2	TNM4-9.5-50-3	M4	9.5	10	1.05	50	100
TNM5-9.5-20-1	TNM5-9.5-20-2	TNM5-9.5-20-3	M5	9.5	10	1.2	20	100
TNM5-9.5-25-1	TNM5-9.5-25-2	TNM5-9.5-25-3	M5	9.5	10	1.2	25	100
TNM5-9.5-30-1	TNM5-9.5-30-2	TNM5-9.5-30-3	M5	9.5	10	1.2	30	100
TNM5-9.5-40-1	TNM5-9.5-40-2	TNM5-9.5-40-3	M5	9.5	10	1.2	40	100
TNM5-9.5-45-1	TNM5-9.5-45-2	TNM5-9.5-45-3	M5	9.5	10	1.2	45	100
TNM5-9.5-50-1	TNM5-9.5-50-2	TNM5-9.5-50-3	M5	9.5	10	1.2	50	100
TNM6-12.7-25-1	TNM6-12.7-25-2	-	M6	12.7	12.7	1.5	25	100
TNM6-12.7-30-1	TNM6-12.7-30-2	TNM6-12.7-30-3	M6	12.7	12.7	1.5	30	100
TNM6-12.7-40-1	TNM6-12.7-40-2	TNM6-12.7-40-3	M6	12.7	12.7	1.5	40	100
TNM6-12.7-45-1	TNM6-12.7-45-2	TNM6-12.7-45-3	M6	12.7	12.7	1.5	45	100
TNM6-12.7-50-1	TNM6-12.7-50-2	TNM6-12.7-50-3	M6	12.7	12.7	1.5	50	100
TNM6-12.7-55-1	TNM6-12.7-55-2	-	M6	12.7	12.7	1.5	55	100

Metrische Sechskant-Isolierbolzen

HSM

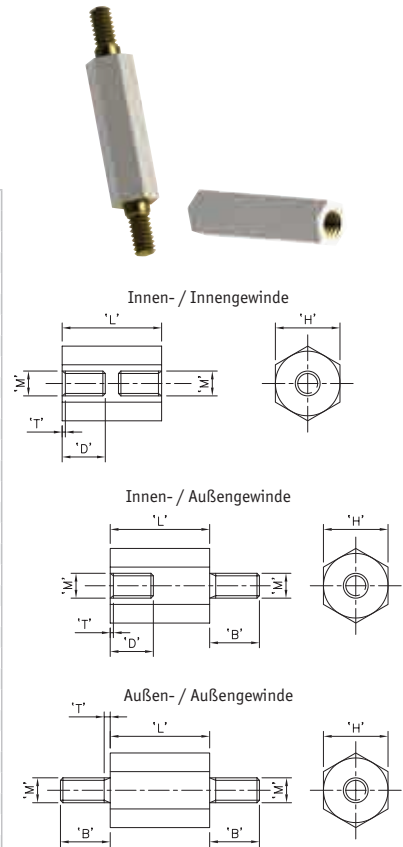
Nylon 6, RMS-133, natur

Einsatz: Messing, RMS-231

- Elektrische Durchschlagsfestigkeit > 11.000 Volt/mm

Sie können Ihre gewünschte Größe nicht finden?
Dann kontaktieren Sie uns!

Artikelnummer			"M"	"H"	"B"	"D"	"T"	"L"	Stück/VPE
Innen- / Innengewinde	Innen- / Außengewinde	Außen- / Außengewinde							
HSM2.5-6.4-15-1	HSM2.5-6.4-15-2	HSM2.5-6.4-15-3	M2.5	6.4	6	6	0.68	15	100
HSM2.5-6.4-20-1	HSM2.5-6.4-20-2	HSM2.5-6.4-20-3	M2.5	6.4	6	6	0.68	20	100
-	HSM2.5-6.4-25-2	HSM2.5-6.4-25-3	M2.5	6.4	6	6	0.68	25	100
HSM3-6.4-15-1	HSM3-6.4-15-2	HSM3-6.4-15-3	M3	6.4	6	6	0.75	15	100
HSM3-6.4-18-1	HSM3-6.4-18-2	HSM3-6.4-18-3	M3	6.4	6	6	0.75	18	100
HSM3-6.4-20-1	HSM3-6.4-20-2	HSM3-6.4-20-3	M3	6.4	6	6	0.75	20	100
HSM3-6.4-25-1	HSM3-6.4-25-2	-	M3	6.4	6	6	0.75	25	100
HSM3-6.4-30-1	HSM3-6.4-30-2	HSM3-6.4-30-3	M3	6.4	6	6	0.75	30	100
HSM3-6.4-40-1	HSM3-6.4-40-2	HSM3-6.4-40-3	M3	6.4	6	6	0.75	40	100
HSM3-6.4-45-1	HSM3-6.4-45-2	-	M3	6.4	6	6	0.75	45	100
HSM4-8-15-1	1336223	1336220	M4	8	6	6	1.05	15	100
HSM4-8-18-1	HSM4-8-18-2	HSM4-8-18-3	M4	8	6	6	1.05	18	100
HSM4-8-20-1	1336219	HSM4-8-20-3	M4	8	6	6	1.05	20	100
HSM4-8-25-1	HSM4-8-25-2	HSM4-8-25-3	M4	8	6	6	1.05	25	100
HSM4-8-30-1	1336221	HSM4-8-30-3	M4	8	6	6	1.05	30	100
HSM4-8-40-1	HSM4-8-40-2	HSM4-8-40-3	M4	8	6	6	1.05	40	100
HSM4-8-45-1	HSM4-8-45-2	-	M4	8	6	6	1.05	45	100
HSM4-8-50-1	HSM4-8-50-2	HSM4-8-50-3	M4	8	6	6	1.05	50	100
-	HSM5-9.5-20-2	HSM5-9.5-20-3	M5	9.5	10	10	1.2	20	100
-	HSM5-9.5-25-2	HSM5-9.5-25-3	M5	9.5	10	10	1.2	25	100
HSM5-9.5-30-1	HSM5-9.5-30-2	-	M5	9.5	10	10	1.2	30	100
HSM5-9.5-40-1	HSM5-9.5-40-2	-	M5	9.5	10	10	1.2	40	100
HSM5-9.5-45-1	HSM5-9.5-45-2	HSM5-9.5-45-3	M5	9.5	10	10	1.2	45	100
HSM5-9.5-50-1	1336222	HSM5-9.5-50-3	M5	9.5	10	10	1.2	50	100
HSM6-12.7-25-1	HSM6-12.7-25-2	HSM6-12.7-25-3	M6	12.7	12.7	12.7	1.5	25	100
HSM6-12.7-30-1	HSM6-12.7-30-2	HSM6-12.7-30-3	M6	12.7	12.7	12.7	1.5	30	100
HSM6-12.7-40-1	HSM6-12.7-40-2	HSM6-12.7-40-3	M6	12.7	12.7	12.7	1.5	40	100
HSM6-12.7-45-1	HSM6-12.7-45-2	HSM6-12.7-45-3	M6	12.7	12.7	12.7	1.5	45	100
HSM6-12.7-50-1	HSM6-12.7-50-2	HSM6-12.7-50-3	M6	12.7	12.7	12.7	1.5	50	100
-	HSM6-12.7-55-2	HSM6-12.7-55-3	M6	12.7	12.7	12.7	1.5	55	100



Miniatur-Isolierbolzen mit metrischem Gewinde

MTNSP

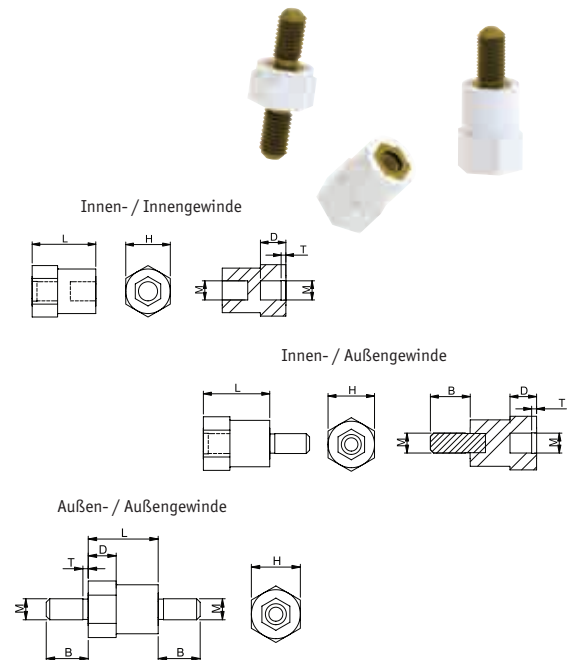
Nylon 6, RMS-133, natur

Einsatz: Messing, RMS-231

- Elektrische Durchschlagsfestigkeit > 11.000 Volt/mm

Artikelnummer	Gewindetyp	"M"	"L"	"H" Körper	"B" Gewindelänge	"D" Einsattiefe	"T"	Stück/VPE
MTNSP-M2.5-10-1	Innen-/Innengewinde	M2.5	10	6	-	4	0.68	100
MTNSP-M2.5-12-1	Innen-/Innengewinde	M2.5	12	6	-	4	0.68	100
MTNSP-M3-10-1	Innen-/Innengewinde	M3	10	7	-	4	0.75	100
MTNSP-M3-12-1	Innen-/Innengewinde	M3	12	7	-	4	0.75	100
MTNSP-M2.5-8-2	Außen-/Innengewinde	M2.5	8	6	6	4	0.68	100
MTNSP-M2.5-10-2	Außen-/Innengewinde	M2.5	10	6	6	4	0.68	100
MTNSP-M2.5-12-2	Außen-/Innengewinde	M2.5	12	6	6	4	0.68	100
MTNSP-M3-8-2	Außen-/Innengewinde	M3	8	7	6	4	0.75	100
MTNSP-M3-10-2	Außen-/Innengewinde	M3	10	7	6	4	0.75	100
MTNSP-M3-12-2	Außen-/Innengewinde	M3	12	7	6	4	0.75	100
MTNSP-M2.5-8-3	Außen-/Außengewinde	M2.5	8	6	6	-	-	100
MTNSP-M2.5-10-3	Außen-/Außengewinde	M2.5	10	6	6	-	-	100
MTNSP-M2.5-12-3	Außen-/Außengewinde	M2.5	12	6	6	-	-	100
MTNSP-M3-5-3	Außen-/Außengewinde	M3	5	6	6	-	-	100
MTNSP-M3-8-3	Außen-/Außengewinde	M3	8	6	6	-	-	100
MTNSP-M3-10-3	Außen-/Außengewinde	M3	10	6	6	-	-	100
MTNSP-M3-12-3	Außen-/Außengewinde	M3	12	6	6	-	-	100

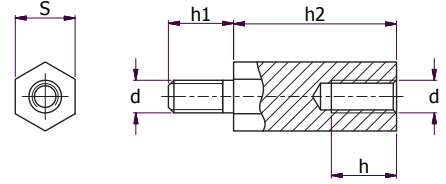
Gewindeauslauf max. 1.5 mm



ABSTANDHALTER MIT UND OHNE GEWINDE

Sechskant-Abstandshalter - Innen-/ Außengewinde, mit Freistich

P160140



Messing, vernickelt

Artikelnummer	Maße (mm)					Stück/VPE
	d	S	h2	h1	H	
1221214	M2	4	6	5	4	100
1221215	M2	4	8	5	5	100
1221216	M2	4	10	5	6	100
1221217	M2	4	12	5	6	100
1221218	M2	4	15	5	6	100
1221219	M2	4	18	5	6	100
1221220	M2	4	20	5	6	100
1221221	M2	4	25	5	6	100
1221222	M2	4	30	5	6	100
1221223	M2.5	5	5	6	3	100
1221224	M2.5	5	6	6	4	100
1221225	M2.5	5	7	6	4	100
1221226	M2.5	5	8	6	5	100
1221227	M2.5	5	10	6	6	100
1221228	M2.5	5	11	6	6	100
1221229	M2.5	5	12	6	7	100
1221230	M2.5	5	15	6	10	100
1221231	M2.5	5	18	6	10	100
1221232	M2.5	5	20	6	10	100
1221233	M2.5	5	25	6	10	100
1221234	M2.5	5	30	6	10	100
1221235	M3	5	5	8	3	100
1221236	M3	5	6	8	4	100
1221237	M3	5	7	8	4	100
1221238	M3	5	8	8	5	100
1221239	M3	5	9	8	5	100
1221240	M3	5	10	8	6	100
1221241	M3	5	11	8	6	100
1221242	M3	5	12	8	7	100
1221243	M3	5	13	8	7	100
1221244	M3	5	14	8	7	100
1221245	M3	5	15	8	10	100

Artikelnummer	Maße (mm)					Stück/VPE
	d	S	h2	h1	H	
1221246	M3	5	16	8	10	100
1221247	M3	5	17	8	10	100
1221248	M3	5	18	8	10	100
1221249	M3	5	20	8	10	100
1221250	M3	5	25	8	10	100
1221251	M3	5	30	8	10	100
1221252	M3	5	35	8	10	100
1221253	M3	5	40	8	10	100
1221254	M3	5	45	8	10	100
1221255	M3	5	50	8	10	100
1221256	M3	5	55	8	10	100
1221257	M3	5	60	8	10	100
1221258	M3	5.5	5	6	3	100
1221259	M3	5.5	5	8	3	100
1221260	M3	5.5	6	6	4	100
1221261	M3	5.5	6	8	4	100
1221262	M3	5.5	8	6	5	100
1221263	M3	5.5	8	8	5	100
1221264	M3	5.5	10	6	6	100
1221265	M3	5.5	10	8	6	100
1221266	M3	5.5	12	6	7	100
1221267	M3	5.5	12	8	7	100
1221268	M3	5.5	13	8	7	100
1221269	M3	5.5	15	6	10	100
1221270	M3	5.5	15	8	10	100
1221271	M3	5.5	18	6	10	100
1221272	M3	5.5	18	8	10	100
1221273	M3	5.5	20	6	10	100
1221274	M3	5.5	20	8	10	100
1221275	M3	5.5	25	6	10	100
1221276	M3	5.5	30	6	10	100

Artikelnummer	Maße (mm)					Stück/VPE
	d	S	h2	h1	H	
1221277	M3	5.5	35	6	10	100
1221278	M3	5.5	35	8	10	100
1221279	M3	5.5	40	6	10	100
1221280	M3	5.5	40	8	10	100
1221281	M3	5.5	50	6	10	100
1221282	M3	5.5	50	8	10	100
1221283	M3	5.5	60	8	10	100
1221284	M4	7.0	8	8	5	100
1221285	M4	7	10	8	6	100
1221286	M4	7	12	8	7	100
1221287	M4	7	15	8	10	100
1221288	M4	7	18	8	10	100
1221289	M4	7	20	8	10	100
1221290	M4	7	25	8	10	100
1221291	M4	7	30	8	10	100
1221292	M4	7	35	8	10	100
1221293	M4	7	40	8	10	100
1221294	M4	7	45	8	10	100
1221295	M4	7	50	8	10	100
1221296	M4	7	55	8	10	100
1221297	M4	7	60	8	10	100
1221298	M4	7	65	8	10	100
1221299	M4	7	70	8	10	100
1221300	M4	7	80	8	10	100
1221301	M5	8	10	8	6	100
1221302	M5	8	12	8	7	100
1221303	M5	8	15	8	10	100
1221304	M5	8	18	8	10	100
1221305	M5	8	20	8	10	100
1221306	M5	8	25	8	10	100
1221307	M5	8	30	8	10	100

Artikelnummer	Maße (mm)					Stück/VPE
	d	S	h2	h1	H	
1221308	M5	8	35	8	10	100
1221309	M5	8	40	8	10	100
1221310	M5	8	45	8	10	100
1221311	M5	8	50	8	10	100
1221312	M5	8	55	8	10	100
1221313	M5	8	60	8	10	100
1221314	M5	8	70	8	10	100
1221315	M6	10	10	10	6	100
1221316	M6	10	12	10	7	100
1221317	M6	10	15	10	10	100
1221318	M6	10	18	10	10	100
1221319	M6	10	20	10	12	100
1221320	M6	10	25	10	12	100
1221321	M6	10	30	10	12	100
1221322	M6	10	35	10	12	100
1221323	M6	10	40	10	12	100
1221324	M6	10	50	10	12	100
1221325	M6	10	60	10	12	100
1221326	M6	10	70	10	12	100
1221327	M6	10	80	10	12	100
1221328	M6	10	90	10	12	100
1221329	M8	13	15	14	10	100
1221330	M8	13	18	14	10	100
1221331	M8	13	20	14	14	100
1221332	M8	13	25	14	14	100
1221333	M8	13	30	14	14	100
1221334	M8	13	35	14	14	100
1221335	M8	13	40	14	14	100
1221336	M8	13	50	14	14	100
1221337	M8	13	60	14	14	100
1221338	M8	13	70	14	14	100

Stahl, verzinkt

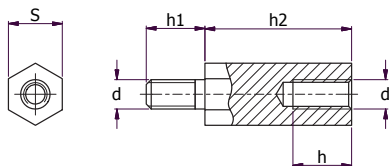
Artikelnummer	Maße (mm)					Stück/VPE
	d	S	h2	h1	H	
1221339	M2	4	6	5	3	100
1221340	M2	4	8	5	5	100
1221341	M2	4	10	5	6	100
1221342	M2	4	12	5	6	100
1221343	M2	4	15	5	6	100
1221344	M2	4	18	5	6	100
1221345	M2	4	20	5	6	100
1221346	M2	4	25	5	6	100
1221347	M2	4	30	5	6	100
1221348	M2.5	5	5	6	3	100
1221349	M2.5	5	6	6	3	100
1221350	M2.5	5	7	6	3	100
1221351	M2.5	5	8	6	5	100
1221352	M2.5	5	10	6	6	100
1221353	M2.5	5	11	6	6	100
1221354	M2.5	5	12	6	7	100
1221355	M2.5	5	15	6	10	100
1221356	M2.5	5	18	6	10	100
1221357	M2.5	5	20	6	10	100
1221358	M2.5	5	25	6	10	100
1221359	M2.5	5	30	6	10	100
1221360	M3	5	5	6	3	100
1221361	M3	5	6	6	3	100
1221362	M3	5	7	6	3	100
1221363	M3	5	8	6	5	100
1221364	M3	5	9	6	5	100
1221365	M3	5	10	6	6	100
1221366	M3	5	11	6	6	100

Artikelnummer	Maße (mm)					Stück/VPE
	d	S	h2	h1	H	
1221367	M3	5	12	6	7	100
1221368	M3	5	13	6	7	100
1221369	M3	5	14	6	7	100
1221370	M3	5	15	6	10	100
1221371	M3	5	16	6	10	100
1221372	M3	5	17	6	10	100
1221373	M3	5	18	6	10	100
1221374	M3	5	20	6	10	100
1221375	M3	5	25	6	10	100
1221376	M3	5	30	6	10	100
1221377	M3	5	35	6	10	100
1221378	M3	5	40	6	10	100
1221379	M3	5	45	6	10	100
1221380	M3	5	50	6	10	100
1221381	M3	5.5	5	6	3	100
1221382	M3	5.5	6	6	3	100
1221383	M3	5.5	8	6	5	100
1221384	M3	5.5	10	6	6	100
1221385	M3	5.5	12	6	7	100
1221386	M3	5.5	13	6	7	100
1221387	M3	5.5	15	6	10	100
1221388	M3	5.5	18	6	10	100
1221389	M3	5.5	20	6	10	100
1221390	M3	5.5	25	6	10	100
1221391	M3	5.5	30	6	10	100
1221392	M3	5.5	35	6	10	100
1221393	M3	5.5	40	6	10	100
1221394	M3	5.5	50	6	10	100

Artikelnummer	Maße (mm)					Stück/VPE
	d	S	h2	h1	H	
1221395	M4	7	8	8	5	100
1221396	M4	7	10	8	6	100
1221397	M4	7	12	8	7	100
1221398	M4	7	15	8	10	100
1221399	M4	7	18	8	10	100
1221400	M4	7	20	8	10	100
1221401	M4	7	25	8	10	100
1221402	M4	7	30	8	10	100
1221403	M4	7	35	8	10	100
1221404	M4	7	40	8	10	100
1221405	M4	7	45	8	10	100
1221406	M4	7	50	8</		

Sechskant-Abstandshalter - Innen-/ Außengewinde, mit Freistich

P160140



Edelstahl

Artikelnummer	Maße (mm)					Stück/ VPE	Artikelnummer	Maße (mm)					Stück/ VPE
	d	S	h2	h1	h			d	S	h2	h1	h	
1221450	M2.5	5	5	6	2.5	100	1221490	M4	7	70	8	9	100
1221451	M2.5	5	6	6	4	100	1221491	M4	7	80	8	9	100
1221452	M2.5	5	7	6	4	100	1221492	M5	8	10	8	6	100
1221453	M2.5	5	8	6	5	100	1221493	M5	8	12	8	8	100
1221454	M2.5	5	10	6	6	100	1221494	M5	8	15	8	10	100
1221455	M2.5	5	11	6	6	100	1221495	M5	8	18	8	10	100
1221456	M2.5	5	12	6	7	100	1221496	M5	8	20	8	10	100
1221457	M2.5	5	15	6	10	100	1221497	M5	8	25	8	10	100
1221458	M2.5	5	18	6	10	100	1221498	M5	8	30	8	10	100
1221459	M2.5	5	20	6	10	100	1221499	M5	8	35	8	10	100
1221460	M2.5	5	25	6	10	100	1221500	M5	8	40	8	10	100
1221461	M2.5	5	30	6	10	100	1221501	M5	8	45	8	10	100
1221462	M3	5.5	5	6	2.5	100	1221502	M5	8	50	8	10	100
1221463	M3	5.5	6	6	2.5	100	1221503	M5	8	55	8	10	100
1221464	M3	5.5	8	6	5	100	1221504	M5	8	60	8	10	100
1221465	M3	5.5	10	6	6	100	1221505	M5	8	70	8	10	100
1221466	M3	5.5	12	6	7	100	1221506	M6	10	10	10	5	100
1221467	M3	5.5	15	6	7	100	1221507	M6	10	12	10	7	100
1221468	M3	5.5	18	6	7	100	1221508	M6	10	15	10	10	100
1221469	M3	5.5	20	6	7	100	1221509	M6	10	18	10	12	100
1221470	M3	5.5	25	6	7	100	1221510	M6	10	20	10	12	100
1221471	M3	5.5	30	6	7	100	1221511	M6	10	25	10	12	100
1221472	M3	5.5	35	6	7	100	1221512	M6	10	30	10	12	100
1221473	M3	5.5	40	6	7	100	1221513	M6	10	35	10	12	100
1221474	M3	5.5	50	6	7	100	1221514	M6	10	40	10	12	100
1221475	M4	7	8	8	5	100	1221515	M6	10	50	10	12	100
1221476	M4	7	10	8	6	100	1221516	M6	10	60	10	12	100
1221477	M4	7	12	8	8	100	1221517	M6	10	70	10	12	100
1221478	M4	7	15	8	9	100	1221518	M6	10	80	10	12	100
1221479	M4	7	18	8	9	100	1221519	M6	10	90	10	12	100
1221480	M4	7	20	8	9	100	1221520	M8	13	15	14	10	100
1221481	M4	7	25	8	9	100	1221521	M8	13	18	14	12	100
1221482	M4	7	30	8	9	100	1221522	M8	13	20	14	14	100
1221483	M4	7	35	8	9	100	1221523	M8	13	25	14	14	100
1221484	M4	7	40	8	9	100	1221524	M8	13	30	14	14	100
1221485	M4	7	45	8	9	100	1221525	M8	13	35	14	14	100
1221486	M4	7	50	8	9	100	1221526	M8	13	40	14	14	100
1221487	M4	7	55	8	9	100	1221527	M8	13	50	14	14	100
1221488	M4	7	60	8	9	100	1221528	M8	13	60	14	14	100
1221489	M4	7	65	8	9	100	1221529	M8	13	70	14	14	100

Aluminium

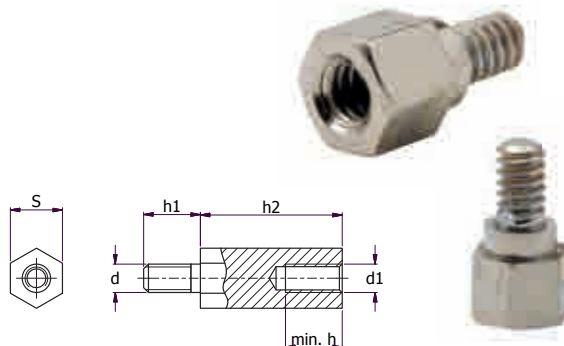
Artikelnummer	Maße (mm)					Stück/ VPE	Artikelnummer	Maße (mm)					Stück/ VPE
	d	S	h2	h1	h			d	S	h2	h1	h	
1221530	M2.5	5	5	6	2.5	100	1221571	M4	7	70	8	9	100
1221531	M2.5	5	6	6	4	100	1221572	M4	7	80	8	9	100
1221532	M2.5	5	7	6	4	100	1221573	M5	8	10	8	6	100
1221533	M2.5	5	8	6	5	100	1221574	M5	8	12	8	8	100
1221534	M2.5	5	10	6	6	100	1221575	M5	8	15	8	10	100
1221535	M2.5	5	11	6	6	100	1221576	M5	8	18	8	10	100
1221536	M2.5	5	12	6	7	100	1221577	M5	8	20	8	10	100
1221537	M2.5	5	15	6	10	100	1221578	M5	8	25	8	10	100
1221538	M2.5	5	18	6	10	100	1221579	M5	8	30	8	10	100
1221539	M2.5	5	20	6	10	100	1221580	M5	8	35	8	10	100
1221540	M2.5	5	25	6	10	100	1221581	M5	8	40	8	10	100
1221541	M2.5	5	30	6	10	100	1221582	M5	8	45	8	10	100
1221542	M3	5.5	5	6	2.5	100	1221583	M5	8	50	8	10	100
1221543	M3	5.5	6	6	2.5	100	1221584	M5	8	55	8	10	100
1221544	M3	5.5	8	6	5	100	1221585	M5	8	60	8	10	100
1221545	M3	5.5	10	6	6	100	1221586	M5	8	70	8	10	100
1221546	M3	5.5	12	6	7	100	1221587	M6	10	10	10	5	100
1221547	M3	5.5	15	6	7	100	1221588	M6	10	12	10	7	100
1221548	M3	5.5	18	6	7	100	1221589	M6	10	15	10	10	100
1221549	M3	5.5	20	6	7	100	1221590	M6	10	18	10	12	100
1221550	M3	5.5	25	6	7	100	1221591	M6	10	20	10	12	100
1221551	M3	5.5	30	6	7	100	1221592	M6	10	25	10	12	100
1221552	M3	5.5	35	6	7	100	1221593	M6	10	30	10	12	100
1221553	M3	5.5	40	6	7	100	1221594	M6	10	35	10	12	100
1221554	M3	5.5	50	6	7	100	1221595	M6	10	40	10	12	100
1221555	M3	5.5	60	6	7	100	1221596	M6	10	50	10	12	100
1221556	M4	7	8	8	5	100	1221597	M6	10	60	10	12	100
1221557	M4	7	10	8	6	100	1221598	M6	10	70	10	12	100
1221558	M4	7	12	8	8	100	1221599	M6	10	80	10	12	100
1221559	M4	7	15	8	9	100	1221600	M6	10	90	10	12	100
1221560	M4	7	18	8	9	100	1221601	M8	13	15	14	10	100
1221561	M4	7	20	8	9	100	1221602	M8	13	18	14	12	100
1221562	M4	7	25	8	9	100	1221603	M8	13	20	14	14	100
1221563	M4	7	30	8	9	100	1221604	M8	13	25	14	14	100
1221564	M4	7	35	8	9	100	1221605	M8	13	30	14	14	100
1221565	M4	7	40	8	9	100	1221606	M8	13	35	14	14	100
1221566	M4	7	45	8	9	100	1221607	M8	13	40	14	14	100
1221567	M4	7	50	8	9	100	1221608	M8	13	50	14	14	100
1221568	M4	7	55	8	9	100	1221609	M8	13	60	14	14	100
1221569	M4	7	60	8	9	100	1221610	M8	13	70	14	14	100
1221570	M4	7	65	8	9	100							

Sechskant-Abstandshalter - Sub-D, mit Freistich

P160140

Messing vernickelt

Artikelnummer	Maße (mm)						Stück/ VPE
	d	d1	S	h1	Min.h	h2	
1221611	4NC	4NC	5	6	3	5	100
1221612	4NC	4NC	5	8	3	5	100
1221613	4NC	4NC	5	12	3	5	100
1221614	4NC	M3	5	6	3	5	100
1221615	4NC	M3	5	8	3	5	100
1221616	M3	4NC	5	6	3	5	100
1221617	M3	4NC	5	8	3	5	100
1221618	M3	4NC	5	12	3	5	100



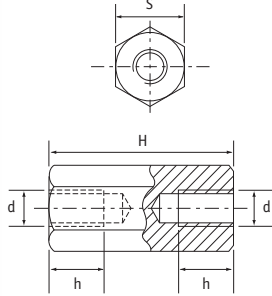
ABSTANDHALTER MIT UND OHNE GEWINDE

Sechskant-Abstandshalter - Innen-/Innengewinde

SR2701

Messing vernickelt/verzinkter Stahl/Edelstahl

• Schraubausführung



Artikelnummer		Maße (mm)				Stück/VPE	
Vernickeltes Messing	Stahl, verzinkt	Edelstahl	d	S	H		h
301105040050	301105040052	301105041556	M2	4	5	2.5	100
301108040050	-	301108041556	M2	4	8	4	100
301110040050	-	301110041556	M2	4	10	5	100
301112040050	-	301112041556	M2	4	12	6	100
301115040050	-	301115041556	M2	4	15	6	100
301118040050	-	301118041556	M2	4	18	6	100
301120040050	-	301120041556	M2	4	20	6	100
301125040050	-	-	M2	4	25	6	50
301130040050	-	-	M2	4	30	6	50
301205040050	-	301205041556	M2.5	5	5	2.5	100
301206040050	-	-	M2.5	5	6	3	100
301208040050	-	301208041556	M2.5	5	8	4	100
301210040050	-	301210041556	M2.5	5	10	5	100
301211040050	-	-	M2.5	5	11	5.5	100
301212040050	-	301212041556	M2.5	5	12	6	100
301213040050	-	-	M2.5	5	13	6.5	100
301215040050	-	301215041556	M2.5	5	15	7.5	100
301218040050	-	301218041556	M2.5	5	18	8	100
301220040050	-	301220041556	M2.5	5	20	8	100
301225040050	-	-	M2.5	5	25	8	100
301230040050	-	-	M2.5	5	30	8	100
301235040050	-	-	M2.5	5	35	8	100
301240040050	-	-	M2.5	5	40	8	100
301305040050	301305041152	-	M3	5	5	2.5	100
301306040050	301306041152	-	M3	5	6	3	100
301307040050	-	-	M3	5	7	3.5	100
301308040050	301308041152	-	M3	5	8	4	100
301309040050	301309041152	-	M3	5	9	4.5	100
301310040050	301310041152	-	M3	5	10	5	100
301311040050	-	-	M3	5	11	5.5	100
301312040050	301312041152	-	M3	5	12	6	100
301313040050	301313041152	-	M3	5	13	6.5	100
301314040050	301314041152	-	M3	5	14	7	100
301315040050	301315041152	-	M3	5	15	7.5	100
301316040050	301316041152	-	M3	5	16	8	100
301317040050	-	-	M3	5	17	8.5	100
301318040050	301318041152	-	M3	5	18	9	100
301319040050	-	-	M3	5	19	9	100
301320040050	301320041152	-	M3	5	20	9	100
301325040050	301325041152	-	M3	5	25	10	100
301330040050	301330041152	-	M3	5	30	10	100
301335040050	301335041152	-	M3	5	35	10	100
301340040050	301340041152	-	M3	5	40	10	100
301345040050	301345041152	-	M3	5	45	10	50
301350040050	301350041152	-	M3	5	50	10	50
301355040050	301355041152	-	M3	5	55	10	50
301360040050	301360041152	-	M3	5	60	10	50
301305140050	301305141152	301305141556	M3	5.5	5	2.5	100
301308140050	301308141152	301308141556	M3	5.5	8	4	100
301310140050	301310141152	301310141556	M3	5.5	10	5	100

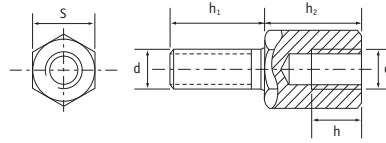
Artikelnummer		Maße (mm)				Stück/VPE	
Vernickeltes Messing	Stahl, verzinkt	Edelstahl	d	S	H		h
301312140050	301312141152	-	M3	5.5	12	6	100
301315140050	301315141152	301315141556	M3	5.5	15	7.5	100
301316140050	-	-	M3	5.5	16	8	100
301318140050	301318141152	-	M3	5.5	18	9	100
301320140050	301320141152	301320141556	M3	5.5	20	9	100
301325140050	301325141152	301325141556	M3	5.5	25	10	100
301330140050	301330141152	301330141556	M3	5.5	30	10	100
301335140050	301335141152	-	M3	5.5	35	10	100
301340140050	301340141152	301340141556	M3	5.5	40	10	50
301345140050	-	-	M3	5.5	45	10	50
301350140050	301350141152	301350141556	M3	5.5	50	10	50
301360140050	301360141152	-	M3	5.5	60	10	50
-	-	301312141556	M3	5.5	12	6	50
-	-	301318141556	M3	5.5	18	9	50
301405040050	301405041152	-	M4	7	5	2.5	100
301408040050	301408041152	-	M4	7	8	4	100
-	301409041152	-	M4	7	9	4.5	100
301410040050	301410041152	301410041556	M4	7	10	5	100
301411040050	301411041152	-	M4	7	11	5.5	100
301412040050	301412041152	-	M4	7	12	6	100
301413040050	301413041152	-	M4	7	13	6.5	100
301414040050	301414041152	-	M4	7	14	7	100
301415040050	301415041152	301415041556	M4	7	15	7.5	100
301416040050	-	-	M4	7	16	8	100
301417040050	-	-	M4	7	17	8.5	100
301418040050	301418041152	-	M4	7	18	9	100
301420040050	301420041152	301420041556	M4	7	20	10	100
301425040050	301425041152	301425041556	M4	7	25	10	100
301430040050	301430041152	301430041556	M4	7	30	10	50
301435040050	301435041152	-	M4	7	35	10	50
301440040050	301440041152	301440041556	M4	7	40	10	50
301445040050	301445041152	-	M4	7	45	10	50
301450040050	301450041152	301450041556	M4	7	50	10	50
301455040050	301455041152	-	M4	7	55	10	50
301460040050	301460041152	-	M4	7	60	10	50
-	301465041152	-	M4	7	65	10	25
301470040050	301470041152	-	M4	7	70	10	25
301510040050	301510041152	301510041556	M5	8	10	5	100
301512040050	301512041152	-	M5	8	12	6	100
301515040050	301515041152	-	M5	8	15	7.5	100
-	-	301515041556	M5	8	15	7.5	50
301518040050	301518041152	-	M5	8	18	9	100
301520040050	301520041152	301520041556	M5	8	20	10	50
301525040050	301525041152	301525041556	M5	8	25	10	50
301530040050	301530041152	301530041556	M5	8	30	10	50
301535040050	301535041152	-	M5	8	35	10	50
301540040050	301540041152	301540041556	M5	8	40	10	50
301545040050	301545041152	-	M5	8	45	10	25
301550040050	301550041152	301550041556	M5	8	50	10	25
301555040050	301555041152	-	M5	8	55	10	25
301560040050	301560041152	301560041556	M5	8	60	10	25
301570040050	301570041152	-	M5	8	70	10	25
-	301610041152	-	M6	10	10	5	50
-	301615041152	-	M6	10	15	7.5	50
-	301618041152	301618041556	M6	10	18	9	50
-	301620041152	301620041556	M6	10	20	10	50
-	301625041152	301625041556	M6	10	25	12	50
-	301630041152	301630041556	M6	10	30	12	50
-	301635041152	-	M6	10	35	12	25
-	301640041152	301640041556	M6	10	40	12	25
-	301650041152	301650041556	M6	10	50	12	25
-	301655041152	-	M6	10	55	12	25
-	301660041152	301660041556	M6	10	60	12	25
-	301670041152	-	M6	10	70	12	25
-	301815041152	-	M8	13	15	7.5	10
-	301820041152	-	M8	13	20	10	10
-	301825041152	-	M8	13	25	12.3	10
-	301830041152	-	M8	13	30	15	10
-	301835041152	-	M8	13	35	15	10
-	301840041152	-	M8	13	40	15	10
-	301850041152	-	M8	13	50	15	10
-	301860041152	-	M8	13	60	15	10
-	301870041152	-	M8	13	70	15	10

Sechskant-Abstandshalter - Innen-/Außengewinde

SR2702

Messing vernickelt, verzinkter Stahl oder Edelstahl

- Schraubausführung



Artikelnummer			Maße					Stück/VPE
Vernickeltes Messing	Stahl, verzinkt	Edelstahl	d	S	h2	h1	h	
304105040050	-	304105041556	M2	4	5	6	3	100
304108040050	-	304108041556	M2	4	8	6	4	100
304110040050	-	304110041556	M2	4	10	6	6	100
304112040050	-	-	M2	4	12	6	6	100
304115040050	-	304115041556	M2	4	15	6	6	100
304118040050	-	-	M2	4	18	6	6	100
304120040050	-	304120041556	M2	4	20	6	6	100
304125040050	-	-	M2	4	25	6	6	50
304130040050	-	-	M2	4	30	6	6	50
304205040050	-	304205041556	M2.5	5	5	6	3	100
304206040050	-	-	M2.5	5	6	6	3	100
304207040050	-	-	M2.5	5	7	6	4	100
304208040050	-	304208041556	M2.5	5	8	6	4	100
304210040050	-	304210041556	M2.5	5	10	6	6	100
304211040050	-	-	M2.5	5	11	6	6	100
304212040050	-	304212041556	M2.5	5	12	6	6	100
304215040050	-	304215041556	M2.5	5	15	6	6	100
304218040050	-	304218041556	M2.5	5	18	6	6	100
304220040050	-	304220041556	M2.5	5	20	6	6	100
304225040050	-	-	M2.5	5	25	6	6	100
304230040050	-	-	M2.5	5	30	6	6	100
304305040050	304305041152	-	M3	5	5	8	3	100
304306040050	304306041152	-	M3	5	6	8	3	100
304307040050	304307041152	-	M3	5	7	8	4	100
304308040050	304308041152	-	M3	5	8	8	4	100
304309040050	-	-	M3	5	9	8	4	100
304310040050	304310041152	-	M3	5	10	8	6	100
304311040050	-	-	M3	5	11	8	6	100
304312040050	304312041152	-	M3	5	12	8	6	100
304313040050	-	-	M3	5	13	8	8	100
304314040050	-	-	M3	5	14	8	8	100
304315040050	304315041152	-	M3	5	15	8	8	100
304316040050	-	-	M3	5	16	8	8	100
304317040050	-	-	M3	5	17	8	8	100
304318040050	304318041152	-	M3	5	18	8	8	100
304320040050	304320041152	-	M3	5	20	8	8	100
304325040050	304325041152	-	M3	5	25	10	10	100
304330040050	304330041152	-	M3	5	30	10	10	100
304335040050	304335041152	-	M3	5	35	10	10	100
304340040050	304340041152	-	M3	5	40	10	10	50
304345040050	304345041152	-	M3	5	45	10	10	50
304350040050	304350041152	-	M3	5	50	10	10	50
304355040050	-	-	M3	5	55	10	10	50
304360040050	304360041152	-	M3	5	60	10	10	50
304305240050	-	-	M3	5.5	5	6	3	100
304305140050	304305141152	304305141556	M3	5.5	5	8	3	100
304306240050	-	-	M3	5.5	6	6	3	100
304306140050	-	-	M3	5.5	6	8	3	100
304308240050	-	-	M3	5.5	8	6	4	100
304308140050	304308141152	304308141556	M3	5.5	8	8	4	100
304310240050	-	-	M3	5.5	10	6	6	100
304310140050	304310141152	304310141556	M3	5.5	10	8	6	100
304312240050	-	-	M3	5.5	12	6	6	100
304312140050	304312141152	304312141556	M3	5.5	12	8	8	100
304313140050	-	-	M3	5.5	13	8	8	100
304315240050	-	-	M3	5.5	15	6	6	100
304315140050	304315141152	304315141556	M3	5.5	15	8	8	100
304318240050	-	-	M3	5.5	18	6	6	100
304318140050	304318141152	304318141556	M3	5.5	18	8	8	100
304320240050	-	-	M3	5.5	20	6	6	100
304320140050	304320141152	304320141556	M3	5.5	20	8	8	100
304325240050	-	-	M3	5.5	25	6	6	100
304325140050	304325141152	304325141556	M3	5.5	25	10	10	100
304330240050	-	-	M3	5.5	30	6	6	100

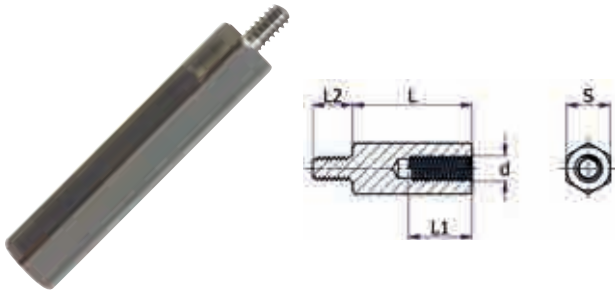
Artikelnummer			Maße					Stück/VPE
Vernickeltes Messing	Stahl, verzinkt	Edelstahl	d	S	h2	h1	h	
304330140050	304330141152	304330141556	M3	5.5	30	10	10	100
304335240050	-	-	M3	5.5	35	6	6	50
304335140050	304335141152	-	M3	5.5	35	10	10	50
304340240050	-	-	M3	5.5	40	6	6	50
304340140050	304340141152	304340141556	M3	5.5	40	10	10	50
304350240050	-	-	M3	5.5	50	6	6	50
304350140050	304350141152	304350141556	M3	5.5	50	10	10	50
304360140050	304360141152	-	M3	5.5	60	10	10	50
304408040050	304408041152	-	M4	7	8	8	4	100
304410040050	304410041152	304410041556	M4	7	10	8	6	100
304412040050	304412041152	-	M4	7	12	8	8	100
304415040050	304415041152	304415041556	M4	7	15	8	8	100
304418040050	304418041152	-	M4	7	18	8	8	100
304420040050	304420041152	304420041556	M4	7	20	8	8	100
304425040050	304425041152	304425041556	M4	7	25	10	10	50
304430040050	304430041152	304430041556	M4	7	30	10	10	50
304435040050	304435041152	-	M4	7	35	10	10	50
304440040050	304440041152	304440041556	M4	7	40	10	10	50
304445040050	304445041152	-	M4	7	45	10	10	50
304450040050	304450041152	304450041556	M4	7	50	10	10	50
-	304455041152	-	M4	7	55	10	10	50
304460040050	304460041152	-	M4	7	60	10	10	25
-	304465041152	-	M4	7	65	10	10	25
304470040050	304470041152	-	M4	7	70	10	10	25
-	304480041152	-	M4	7	80	10	10	25
304510040050	304510041152	304510041556	M5	8	10	8	6	50
304512040050	304512041152	304512041556	M5	8	12	8	8	50
304515040050	304515041152	304515041556	M5	8	15	8	8	50
304518040050	304518041152	304518041556	M5	8	18	8	8	50
304520040050	304520041152	304520041556	M5	8	20	8	8	50
304525040050	304525041152	304525041556	M5	8	25	10	10	50
304530040050	304530041152	304530041556	M5	8	30	10	10	50
304535040050	304535041152	304535041556	M5	8	35	10	10	25
304540040050	304540041152	304540041556	M5	8	40	10	10	25
304545040050	304545041152	-	M5	8	45	10	10	25
304550040050	304550041152	304550041556	M5	8	50	10	10	25
-	304555041152	-	M5	8	55	10	10	25
304560040050	304560041152	304560041556	M5	8	60	10	10	25
-	304570041152	304570041556	M5	8	70	10	10	25
-	304610341152	304610341556	M6	10	10	12	6	50
-	304612341152	304612341556	M6	10	12	12	8	50
-	304615341152	304615341556	M6	10	15	12	8	50
-	-	304618341556	M6	10	18	12	8	50
-	304618341152	-	M6	10	18	12	12	50
-	304620341152	304620341556	M6	10	20	12	12	50
-	304625341152	304625341556	M6	10	25	12	13	50
-	304630341152	304630341556	M6	10	30	12	13	25
-	304635341152	304635341556	M6	10	35	12	13	25
-	304640341152	304640341556	M6	10	40	12	13	25
-	304650341152	304650341556	M6	10	50	12	13	25
-	304660341152	304660341556	M6	10	60	12	13	25
-	304670341152	304670341556	M6	10	70	12	13	25
-	304680341152	304680341556	M6	10	80	12	13	25
-	304690341152	304690341556	M6	10	90	12	13	25
-	304815041152	-	M8	13	15	14	8	10
-	304818041152	-	M8	13	18	14	12	10
-	304820041152	-	M8	13	20	14	12	10
-	304825041152	-	M8	13	25	14	15	10
-	304830041152	-	M8	13	30	14	15	10
-	304835041152	-	M8	13	35	14	15	10
-	304840041152	-	M8	13	40	14	15	10
-	304850041152	-	M8	13	50	14	15	10
-	304860041152	-	M8	13	60	14	15	10
-	304870041152	-	M8	13	70	14	15	10

ABSTANDHALTER MIT UND OHNE GEWINDE

Sechskant-Abstandshalter, Gewinde selbstschneidend: innen/außen

SR6125

Gehärteter Stahl, Farbe/Veredelung: Zink oder Nickel



- Hervorragende Leiteigenschaften
- Selbstschneidendes Gewinde macht Unterlegscheiben und Muttern überflüssig
- Besonders gut geeignet für Blech, Aluminium und Kunststoff

Artikelnummer	Maße (mm)						Stück/VPE
	d	S	L	L2	L1	Bohrdurchm.	
315305140058	M3	6	5	5	3	2.7	100
315308140058	M3	6	8	5	4	2.7	100
315310140058	M3	6	10	5	6	2.7	100
315312140058	M3	6	12	5	8	2.7	100
315315140058	M3	6	15	5	8	2.7	100
315410041058	M4	7	10	8	6	3.6	100
315415041058	M4	7	15	8	8	3.6	100
315420041058	M4	7	20	8	8	3.6	100
315425041058	M4	7	25	10	10	3.6	50
315430041058	M4	7	30	10	10	3.6	50

Sechskant-Abstandshalter, Gewinde selbstschneidend: außen/außen

SR6126

Gehärteter Stahl, verzinkt

- Selbstschneidendes Gewinde macht Unterlegscheiben und Muttern überflüssig
- Besonders geeignet für Blech, Aluminium und Kunststoff
- Bohrdurchmesser 2,70 mm (+0,00/- 0,05)



Artikelnummer	Maße (mm)					Stück/VPE
	d	S	L	L1	L2	
316305140058	M3	6	5	5	8	100
316308140058	M3	6	8	5	8	100
316310140058	M3	6	10	5	8	100
316312140058	M3	6	12	5	8	100
316315140058	M3	6	15	5	8	100

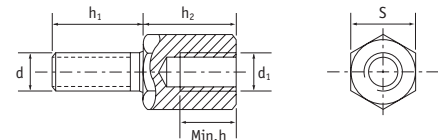


Sechskant-Abstandshalter - Sub-D

SR 2703

Messing vernickelt, verzinkter Stahl oder Edelstahl

- Schraubausführung
- Zur Befestigung von Sub-D-Konnektoren



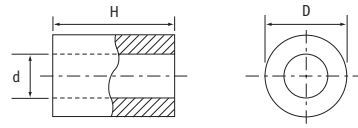
Artikelnummer			Maße (mm)							Stück/VPE
Vernickeltes Messing	Stahl, verzinkt	Edelstahl	d	d1	S	h1	Min.h	h2		
308104040050	308104041152	308104041556	4 NC	4 NC	5	6	3	5	100	
308204040050	308204041152	308204041556	4 NC	4 NC	5	8	3	5	100	
308304040050	308304041152	-	4 NC	4 NC	5	12	3	5	100	
308103040050	308103041152	-	4 NC	M3	5	6	3	5	100	
308203040050	308203041152	308203041556	4 NC	M3	5	8	3	5	100	
308102040050	308102041152	308102041556	M3	4 NC	5	6	3	5	100	
308202040050	308202041152	308202041556	M3	4 NC	5	8	3	5	100	
308302040050	308302041152	-	M3	4 NC	5	12	3	5	100	
308101040050	308101041152	308101041556	M3	M3	5	6	3	5	100	
308201040050	308201041152	308201041556	M3	M3	5	8	3	5	100	
308301040050	308301041152	-	M3	M3	5	12	3	5	100	

Runde Metall-Abstandshalter

SR2704

Messing, vernickelt/Edelstahl

- Für jeden Anwendungsbereich geeignet
- Für dekorative Anwendungen wie z.B. Displays, Möbel usw. geeignet



Artikelnummer		Maße (mm)			Stück/ VPE
Vernickeltes Messing	Edelstahl	d	D	H	
311220240050	311220240056	2.2	4	2	250
311220340050	-	2.2	4	3	250
311220440050	-	2.2	4	4	250
311220540050	-	2.2	4	5	250
311220640050	-	2.2	4	6	250
311220740050	-	2.2	4	7	250
311220840050	-	2.2	4	8	250
311221040050	-	2.2	4	10	250
311250140050	-	2.5	5	1	250
311250240050	-	2.5	5	2	250
311250340050	-	2.5	5	3	250
311250440050	311250441556	2.5	5	4	250
311250540050	311250541556	2.5	5	5	250
311250640050	311250641556	2.5	5	6	250
311250740050	311250741556	2.5	5	7	250
311250840050	311250841556	2.5	5	8	250
311251040050	-	2.5	5	10	100
311252040050	-	2.5	5	20	100
311320140050	-	3.2	6	1	250
311320240050	-	3.2	6	2	250
311320340050	-	3.2	6	3	250
311320440050	311320441556	3.2	6	4	250
311320540050	311320541556	3.2	6	5	250
311320640050	311320641556	3.2	6	6	250
311320740050	311320741556	3.2	6	7	250
311320840050	311320841556	3.2	6	8	250
311320940050	-	3.2	6	9	100
311321040050	311321041556	3.2	6	10	100
311321240050	-	3.2	6	12	100
311321540050	-	3.2	6	15	100
311322040050	-	3.2	6	20	100
311322540050	-	3.2	6	25	50

Artikelnummer		Maße (mm)			Stück/ VPE
Vernickeltes Messing	Edelstahl	d	D	H	
311323040050	-	3.2	6	30	50
311430240050	-	4.3	8	2	250
311430340050	-	4.3	8	3	250
311430440050	311430441556	4.3	8	4	250
311430540050	311430541556	4.3	8	5	250
311430640050	311430641556	4.3	8	6	100
311430740050	311430741556	4.3	8	7	100
311430840050	311430841556	4.3	8	8	100
311431040050	311431041556	4.3	8	10	100
311431240050	311431241556	4.3	8	12	100
311431540050	-	4.3	8	15	100
311431840050	311431541556	4.3	8	18	100
311432040050	-	4.3	8	20	100
311432540050	-	4.3	8	25	50
311433040050	-	4.3	8	30	50
311433540050	-	4.3	8	35	50
311434040050	-	4.3	8	40	50
311530240050	-	5.3	10	2	100
311530340050	-	5.3	10	3	100
311530440050	-	5.3	10	4	100
311530540050	-	5.3	10	5	100
311530640050	-	5.3	10	6	100
311530740050	-	5.3	10	7	100
311530840050	-	5.3	10	8	100
311531040050	-	5.3	10	10	100
311531240050	-	5.3	10	12	100
311531540050	-	5.3	10	15	100
311531840050	-	5.3	10	18	100
311532040050	-	5.3	10	20	100
311532540050	-	5.3	10	25	50
311533040050	-	5.3	10	30	50
311534040050	-	5.3	10	40	25

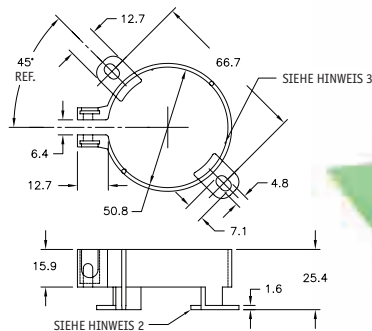
Bauteilklammer

SCH/SCHS

Nylon, RMS-18, schwarz, glasfaserverstärkt

Optional

- Anmerkung 1: Klemnteil; Schraube (S6B) Edelstahl, RMS-357 verzinkt, RMS-358; Vierkantsmutter (QN-6) Federstahl C1050, RMS-327 Überzug: Phosphat, schwarz, RMS-356
- Anmerkung 2: Distanzstück 2.4 vom Chassis
- Anmerkung 3: Anti-Rotationsrippen (3 Stellen)



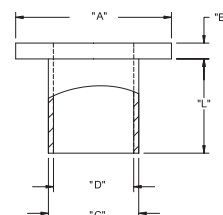
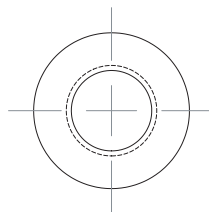
Artikelnummer	Bezeichnung	Stück/VPE
SCHS-2	Mit Abstand/ohne Zubehör	100
SCH-2	Ohne Abstand/ohne Zubehör	100
SCHS-2-H	Mit Abstand/mit Zubehör	100
SCH-2-H	Ohne Abstand/mit Zubehör	100

ABSTANDHALTER MIT UND OHNE GEWINDE

Isolierhülsen

MNI

Nylon 6/6



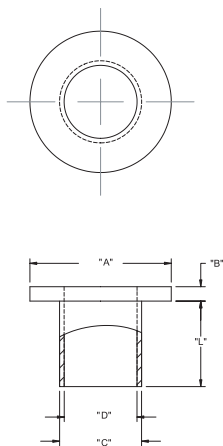
Artikelnummer	Schraubgröße	Maße (mm)					Material	Stück/VPE
		"L"	"A"	"B"	"C"	"D"		
MNI-2-2	M2	0.8	4.6	1.2	3	2.3	RMS-01	1000
MNI-2-4	M2	1.6	4.6	1.2	3	2.3	RMS-01	1000
MNI-2-6	M2	2.4	4.6	1.2	3	2.3	RMS-01	1000
MNI-4-2	M2.5	0.8	6	1.2	3.7	2.9	RMS-01	1000
MNI-4-3	M2.5	1.2	6	1.2	3.7	2.9	RMS-01	1000
MNI-M2.5-1.3	M2.5	1.3	6.3	1.2	3.5	2.9	RMS-01	1000
MNI-4-4	M2.5	1.6	6	1.2	3.7	2.9	RMS-01	1000
MNI-4-5	M2.5	2.1	6.4	1.2	3.6	2.9	RMS-01	1000
MNI-4-6	M2.5	2.4	6	1.2	3.7	2.9	RMS-01	1000
MNI-4-8	M2.5	3.2	6	1.2	3.7	2.9	RMS-01	1000
MNI-M2.5-3.6	M2.5	3.6	7.1	1.5	3.8	2.8	RMS-01	1000
MNI-4-10	M2.5	4	6	1.2	3.7	2.9	RMS-01	1000
MNI-4-12	M2.5	4.7	6	1.2	3.7	2.9	RMS-01	1000
MNI-4-16	M2.5	6.4	6	1.2	3.7	2.9	RMS-01	1000
MNI-4-24	M2.5	9.5	6	1.2	3.7	2.9	RMS-01	1000
MNI-M3-1.0	M3	1	7.1	1	3.8	3.1	RMS-48	1000
MNI-5-3	M3	1.3	9.4	1.2	6	3.3	RMS-48	1000
MNI-M3-1.3	M3	1.3	8.8	1.2	6	3.2	RMS-01	1000
MNI-M3-2.5	M3	2.5	7.1	1	3.8	3.1	RMS-48	1000
MNI-M3-3.5	M3	3.5	7.1	1	3.8	3.1	RMS-01	1000
MNI-6-2	M3.5	0.8	7.4	1.2	4.3	3.6	RMS-01	1000
MNI-6-4	M3.5	1.6	7.4	1.2	4.3	3.6	RMS-01	1000
MNI-6-6	M3.5	2.4	7.4	1.2	4.3	3.6	RMS-01	1000
MNI-6-8	M3.5	3.2	7.4	1.2	4.3	3.6	RMS-01	1000
MNI-6-12	M3.5	4.7	7.4	1.2	4.3	3.6	RMS-01	1000
MNI-6-16	M3.5	6.4	7.4	1.2	4.3	3.6	RMS-01	1000
MNI-6-24	M3.5	9.5	7.4	1.2	4.3	3.6	RMS-01	1000

Artikelnummer	Schraubgröße	Maße (mm)					Material	Stück/VPE
		"L"	"A"	"B"	"C"	"D"		
MNI-6-32	M3.5	12.7	7.4	1.2	4.3	3.6	RMS-48	1000
MNI-8-2	M4	0.8	8.7	1.6	5.2	4.4	RMS-01	1000
MNI-8-4	M4	1.6	8.7	1.6	5.2	4.4	RMS-01	1000
MNI-8-6	M4	2.4	8.7	1.6	5.2	4.4	RMS-01	1000
MNI-8-8	M4	3.2	8.7	1.6	5.2	4.4	RMS-01	1000
MNI-8-12	M4	4.7	8.7	1.6	5.2	4.4	RMS-01	1000
MNI-8-16	M4	6.4	8.7	1.6	5.2	4.4	RMS-01	1000
MNI-8-24	M4	9.5	8.7	1.6	5.2	4.4	RMS-48	1000
MNI-8-32	M4	12.7	8.7	1.6	5.2	4.4	RMS-01	1000
MNI-10-2	M5	0.8	10.1	1.6	6.6	5.1	RMS-01	1000
MNI-10-4	M5	1.6	10.1	1.6	6.6	5.1	RMS-01	1000
MNI-10-6	M5	2.4	10.1	1.6	6.6	5.1	RMS-01	1000
MNI-10-8	M5	3.2	10.1	1.6	6.6	5.1	RMS-01	1000
MNI-10-12	M5	4.7	10.1	1.6	6.6	5.1	RMS-01	1000
MNI-10-16	M5	6.4	10.1	1.6	6.6	5.1	RMS-01	1000
MNI-10-24	M5	9.5	10.1	1.6	6.6	5.1	RMS-01	1000
MNI-10-32	M5	12.7	10.1	1.6	6.6	5.1	RMS-48	1000
MNI1/4-2	M6	0.8	13	1.7	7.9	6.6	RMS-01	1000
MNI1/4-4	M6	1.6	13	1.7	7.9	6.6	RMS-01	1000
MNI1/4-6	M6	2.4	13	1.7	7.9	6.6	RMS-01	1000
MNI1/4-12	M6	4.7	13	1.7	7.9	6.6	RMS-01	1000
MNI1/4-16	M6	6.4	13	1.7	7.9	6.6	RMS-01	1000
MNI1/4-24	M6	9.5	13	1.7	7.9	6.6	RMS-01	1000
MNI1/4-32	M6	12.7	13	1.7	7.9	6.6	RMS-01	1000
MNI5/16-6	M8	2.4	15.7	1.6	9.1	8.1	RMS-01	1000
MNI5/16-12	M8	4.7	15.7	1.6	9.1	8.1	RMS-01	1000
MNI5/16-16	M8	6.4	15.7	1.6	9.1	8.1	RMS-01	1000

Hochtemperatur-Isolierhülsen

MNI-HT

Schwarz



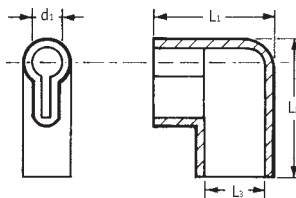
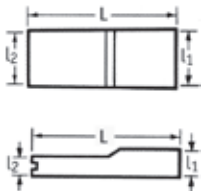
Artikelnummer	Schraubgröße	Maße (mm)					Material	Stück/VPE
		"L*"	"A"	"B"	"C"	"D"		
MNI-HT-M2-1	M2	1.1	8	1	4.8	2.6	Nylon 6, 25 % glasfaserverstärkt, RMS-173	1000
MNI-HT-M2-2	M2	1.3	6	1	3.5	2.6	Nylon 6, 25 % glasfaserverstärkt, RMS-173	1000
MNI-HT-M2-3	M2	1.6	8	2.6	4.5	2.6	Nylon 6, 25 % glasfaserverstärkt, RMS-173	1000
MNI-HT-M2-4	M2	4	7	2	3.5	2.6	Nylon 6, 25 % glasfaserverstärkt, RMS-173	1000
MNI-HT-M2.5-1	M2.5	0.6	5.9	2	3.5	3	Nylon 6, 25 % glasfaserverstärkt, RMS-173	1000
MNI-HT-M2.5-2	M2.5	1.2	5.9	1.3	3.5	3	Nylon 6, 25 % glasfaserverstärkt, RMS-173	1000
MNI-HT-M2.5-3	M2.5	1.5	8	3	3.6	3	Nylon 6, 25 % glasfaserverstärkt, RMS-173	1000
MNI-HT-M2.5-4	M2.5	2.5	5.5	1	3.5	3	Nylon 6, 25 % glasfaserverstärkt, RMS-173	1000
MNI-HT-4-2	M3	0.8	7.1	1.2	3.7	3	40 % glasfaserverstärkt Polyphenylensulfid, RMS-50	1000
MNI-HT-4-220	M3	0.8	5.5	1	3.4	2.9	40 % glasfaserverstärkt Polyphenylensulfid, RMS-50	1000
MNI-HT-M3-1	M3	2	9	2	6.3	3.5	Nylon 6, 25 % glasfaserverstärkt, RMS-173	1000
MNI-HT-M3-2	M3	2.2	7	0.8	5.1	3.5	Nylon 6, 25 % glasfaserverstärkt, RMS-173	1000
MNI-HT-M3-3	M3	7.4	7	0.8	4.9	3.5	Nylon 6, 25 % glasfaserverstärkt, RMS-173	1000
MNI-HT-M4-2	M4	3.2	8	0.8	6	4.5	Nylon 6, 25 % glasfaserverstärkt, RMS-173	1000
MNI-HT-M4-4	M4	8	15.7	5	9.7	4.5	Nylon 6, 25 % glasfaserverstärkt, RMS-173	1000
MNI-HT-10-6	M4.5	2.4	10.1	1.6	6.6	5.1	40 % glasfaserverstärkt Polyphenylensulfid, RMS-50	1000
MNI-HT-M6-1	M6	1.3	13	0.6	9.6	6.5	Nylon 6, 25 % glasfaserverstärkt, RMS-173	1000
MNI-HT-M6-2	M6	3.5	25	4.5	13	6.5	Nylon 6, 25 % glasfaserverstärkt, RMS-173	1000
MNI-HT-M6-3	M6	6	25	4.5	13	6.5	Nylon 6, 25 % glasfaserverstärkt, RMS-173	1000
MNI-HT-M6-4	M6	8.5	25	4.5	13	6.5	Nylon 6, 25 % glasfaserverstärkt, RMS-173	1000

Kabelschuhhülsen - Nachrüstung

SR 1771

PVC

- Zum Schutz von Kabelschuhen
- Weit verbreiteter Einsatz in der Kfz- und Elektroindustrie



Nachrüstung, gerader Typ - PVC, klar

Artikelnummer	Kabelschuhgröße (mm)	Maße (mm)			Stück/VPE
		l1	L	l2	
10077	6.3	7.8 x 3.2	26.5	6.0 x 1.5	10000

Nachrüstung, rechteckiger Typ - PVC, klar

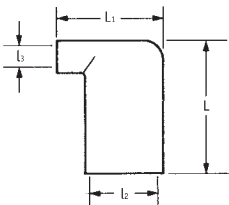
Artikelnummer	Kabelschuhgröße (mm)	Maße (mm)				Stück/VPE
		d1	L1	L3	L2	
10100	4.8	4.0	15.0	6.0 x 3.0	15.0	20000
10145	6.3	4.0	16.8	8.5 x 4.0	18.5	10000

Kabelschuhhülsen - Standardausführung

SR 1771

PVC

- Zum Schutz von Kabelschuhen



Standardausführung, rechteckiger Typ - PVC, klar

Artikelnummer	Kabelschuhgröße (mm)	Maße (mm)				Stück/VPE
		l3	L	l2	l1	
10262	4.8	4.6 x 2.8	4.6 x 2.8	12.3	6.2 x 2.1	20000
10622	6.3	3.0	16.0	8.3 x 3.1	14.4	20000
10234	9.5	4.3	23.7	12.0 x 4.8	24.0	10000
10623	6.3	4.5	17.0	8.8 x 3.0	14.3	20000

Standardausführung, gerader Typ - PVC schwarz oder klar

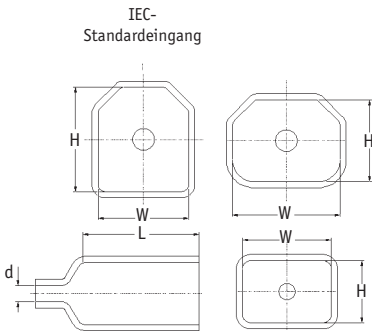
Artikelnummer	Kabelschuhgröße (mm)	Maße (mm)			Stück/VPE	
		l1	L	l2		
Transparent PVC	Schwarz PVC					
11603	19774	2.8	2.5	19.5	3.7 x 2.5	20000
10973	-	9.5	3.3	32.9	11.0 x 3.2	10000
10631	-	9.5	4.8	33.4	10.3 x 4.0	5000
10490	-	4.8	2.8	25.4	7.4 x 2.0	20000
11049	-	4.8	3.0	19.5	4.8 x 1.7	20000
10229	-	4.8	3.0	29.3	7.5 x 2.0	20000
10789	-	6.3	4.0 x 2.5	26.4	7.7 x 2.3	20000
50760	-	6.3	4.3 x 2.0	26.0	7.5 x 2.0	20000
10626	-	6.3	5.7 x 2.3	27.0	7.6 x 2.3	10000

Isolierhülsen für IEC-Standardkabelschuhe

SR 1773

Flexibles PVC, schwarz

- Schützen und isolieren die hinteren Anschlussgehäuse von IEC-Standardein- und ausgängen
- Durchschlaggeprüft bis 3K Volt Wechselstrom (EN 60950)

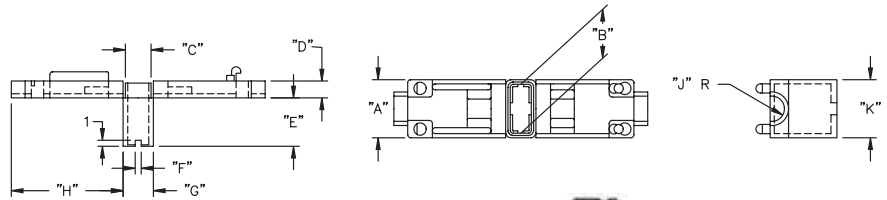
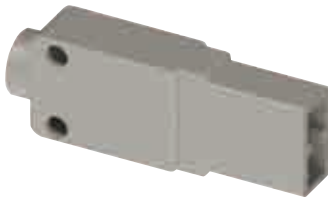


Artikelnummer	Beschreibung	Maße (mm)				Stück/VPE
		H	W	L	d	
TSWXA-01	Gesicherter Eingang	31.5	26.5	45.0	6.4	400
TSWXA-03	Standardeingang	18.2	26.1	33.0	4.8	400

One-Touch-Hülse Isolator

OS

Nylon 6, RMS-120, natur



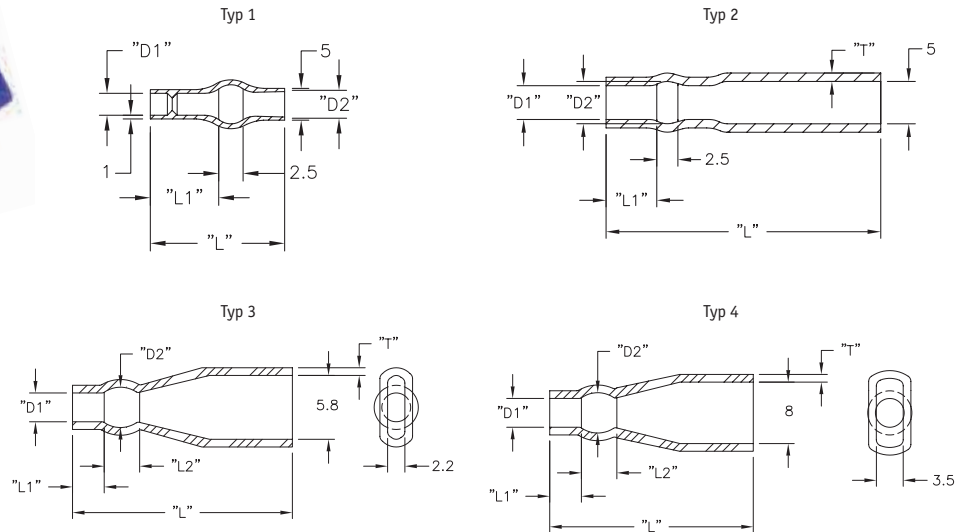
• UL #E55167

Artikelnummer	Steckertyp	Kabel Ø	"A"	"B"	"C"	"D"	"E"	"F"	"G"	"H"	"J"	"K"	Maße (mm)
OS-187	Gerade Ausführung - 187er Serie	3.6	8.8	6.1	2.7	2.6	6.8	1	3.9	15.1	1.8	7.5	500
OS-250	Gerade Ausführung - 250er Serie	3.8	9.8	7.9	3.4	2.8	8	1	4.7	18.5	2.05	9.1	500

Flexible Steckerisolation

2xxxxx

Blau, Weich-PVC, RMS-55



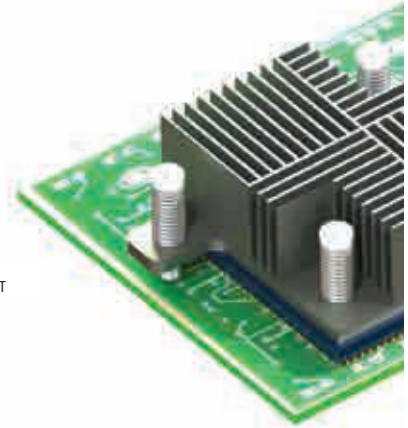
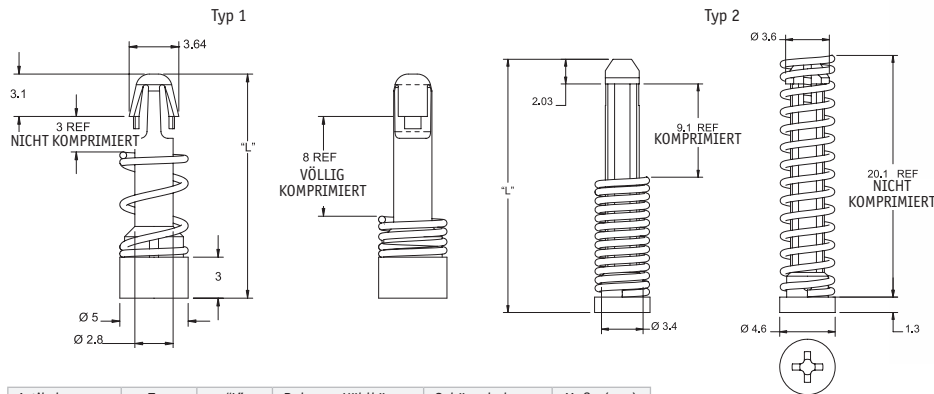
Artikelnummer	AD-Kabel-Sortiment	Kabelstärke	"D1"	"D2"	"L1"	"L2"	"L"	"T"	Typ	Maße (mm)
224225	1.47-2.31	22-18	2.5	4.1	6.1	-	13	-	1	1000
224230	1.73-2.87	20-18	3	4.1	6.1	-	13	-	1	1000
215025	1.47-2.31	22-18	2.5	4.1	6.1	-	33	1	2	1000
215032	1.8-3.2	18-16	3.3	4.6	7.1	-	34	1	2	1000
235830	1.5 - 2.3	20-18	3	4	5	2.5	23	0.8	3	1000
235835	1.8 - 3.6	18-14	3.5	4.5	5	3	23	0.8	3	1000
238032	1.8-3.2	18-16	3.3	4.8	5.1	2.5	24.1	1	4	1000
238035	1.8-3.6	18-14	3.6	4.6	5.1	3	24.1	1	4	1000
238040	2.3-3.6	16-14	4.1	5.1	5.1	3	24.6	1	4	1000
238048	2.9-4.8	14-12	4.8	6.3	5.1	2.5	24.9	1	4	1000

Kühlkörper Schnellbefestigung

HSR

Material Niete: Nylon 6/6, RMS-47, natur

Federmaterial: Stahl, RMS-326; verchromt RMS-355



Artikelnummer	Typ	"L"	Bohrung Kühlkörper	Gehäusebohrung	Maße (mm)
HSR-1	1	16.4	3.18	3	1000
HSR-2	2	20.9	3.05	3.1	1000

Keramik-Isorollen

CER

Keramik C220, RMS-170, natur

- Max. Einsatztemperatur: 1000°C
- Teile stapelbar, wie abgebildet

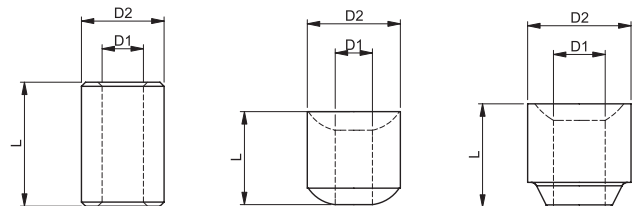


Artikelnummer	"D1"	"D2"	"L"	Ausführung	Maße (mm)
CER-1	2	4	6	1	1000
CER-2	1.6	4.5	8	1	1000
CER-3	1.6	4.5	10	1	1000
CER-4	1	3	3	2	1000
CER-5	1.8	4.5	4.5	2	1000
CER-6	1	3	5	2	1000
CER-7	2.5	5	5	3	1000

Ausführung 1

Ausführung 2

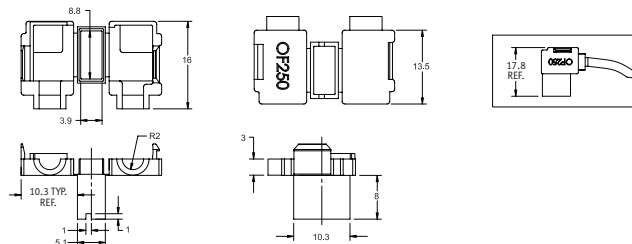
Form 3



One-Touch-Hülse Isolator

VON

Nylon 6, RMS-120, natur



• UL #E55167



Artikelnummer	Steckertyp	Kabel Ø	Maße (mm)
OF-250	Steckertyp 250 Serie	3.9	500