



Atmosphärische Qualität

Ob absolut oder relativ, ob Überdruck, Differenzdruck oder Unterdruck – wir können mit Druck umgehen und liefern dafür die passenden Lösungen:

PREMASGARD® Druckfühler und **PREMASREG®** Druckregler bzw. -schalter. Die hohe Präzision der piezoresistiven Sensoren gewährleistet eine zuverlässige Performance von 25 Pascal bis 300 bar.

EINSATZBEREICHE

- > Prozesstechnik, Anlagen- und Maschinenbau
- > Medizin- und Reinraumtechnik
- > Großküchen
- > Heiz-, Klima- und Lüftungstechnik
- > Pumpenansteuerungen und Druckleitungen
- > Filterüberwachung und Luftdruckmangelsicherung
- > Drehzahl- und Grenzwertregelung



PREMAGARD® & PREMAREG® DRUCKFÜHLER, DRUCKREGLER, DRUCKSCHALTER

für gasförmige Medien

PREMAGARD® 7110	Druckmessumformer (mbar / Pa)	316
PREMAGARD® 1110	Druckmessumformer (mbar / Pa)	312
PREMAGARD® 1140	Druckmessumformer (mbar / Pa)	328
PREMAREG® 7111	Druckmessumformer / -Schalter (mbar / Pa)	320
PREMAREG® 1141	Druckmessumformer / -Schalter (mbar / Pa)	332
ALD	Messumformer Atmosphärischer Luftdruck (mbar)	340
DS 1 / DS 2	Differenzdruckschalter (mbar / Pa)	342

für Volumenstrom

PREMAGARD® 1161	Volumenstrommessumformer (mbar / Pa)	336
PREMAREG® 7161	Volumenstrommessumformer / -Schalter (mbar / Pa)	324
PREMAREG® 1160	Volumenstrommessumformer / -Schalter (mbar / Pa)	336

für flüssige Medien

SHD	Druckmessumformer (bar)	349
SHD-SD	Druckmessumformer (bar)	348
SHD 400	Differenzdrucktransmitter (bar)	346
SHD 692	Differenzdrucktransmitter (bar)	350



PREMASGARD® & PREMASREG®

Multifunktionale Sensorik für den richtigen Druck

Breites Spektrum

Unsere Druckmessumformer sind multifunktional konzipiert. Dies reduziert ihre Typenvielfalt und erweitert ihre Einsatzmöglichkeiten. Dank Mikroprozessortechnik ist fast jeder Messbereich darstellbar, einschließlich kundenspezifischer Vorgaben. Über DIP-Schalter sind Mehrbereichsumschaltungen, Reaktionszeiten, Einheiten, Automatikmodus und manuelle Kalibrierung einzustellen.

Gesicherte Präzision

Die Druckfühler sind nach neuesten Kriterien entwickelt und gefertigt, es werden Sensoren der neuesten Generation eingesetzt, die linearisiert, temperaturkompensiert, langzeit- und nullpunktstabil sind. Die Geräte werden bei uns im Haus hergestellt und an unseren Prüfplätzen und Druckkammern kalibriert und 100 % geprüft. Über Offset-Potentiometer ist jeder Fühler präzise nachjustierbar. Nutzen Sie unsere Erfahrung, unser Entwicklungs-, Fertigungs- und Produkt-Know-How und beziehen Sie diese Produkte direkt vom Hersteller.

Geprüfte Sicherheit

Der **PREMASGARD® 1142** mit Stromausgang (Prüf-Nr. 51916-900022-2) und der **PREMASGARD® 1141** mit Spannungsausgang (Prüf-Nr. 51916-900022) sind durch den TÜV SÜD nach DIN EN 61326-1:2006 und EN 61326-2-3:2006 geprüft und zertifiziert.



DIN geprüft und zertifiziert



RoHS-geprüft und gefertigt



ESD-konform gefertigt



CE-geprüfte Geräte, durch externe Labore

Zertifizierte Qualität



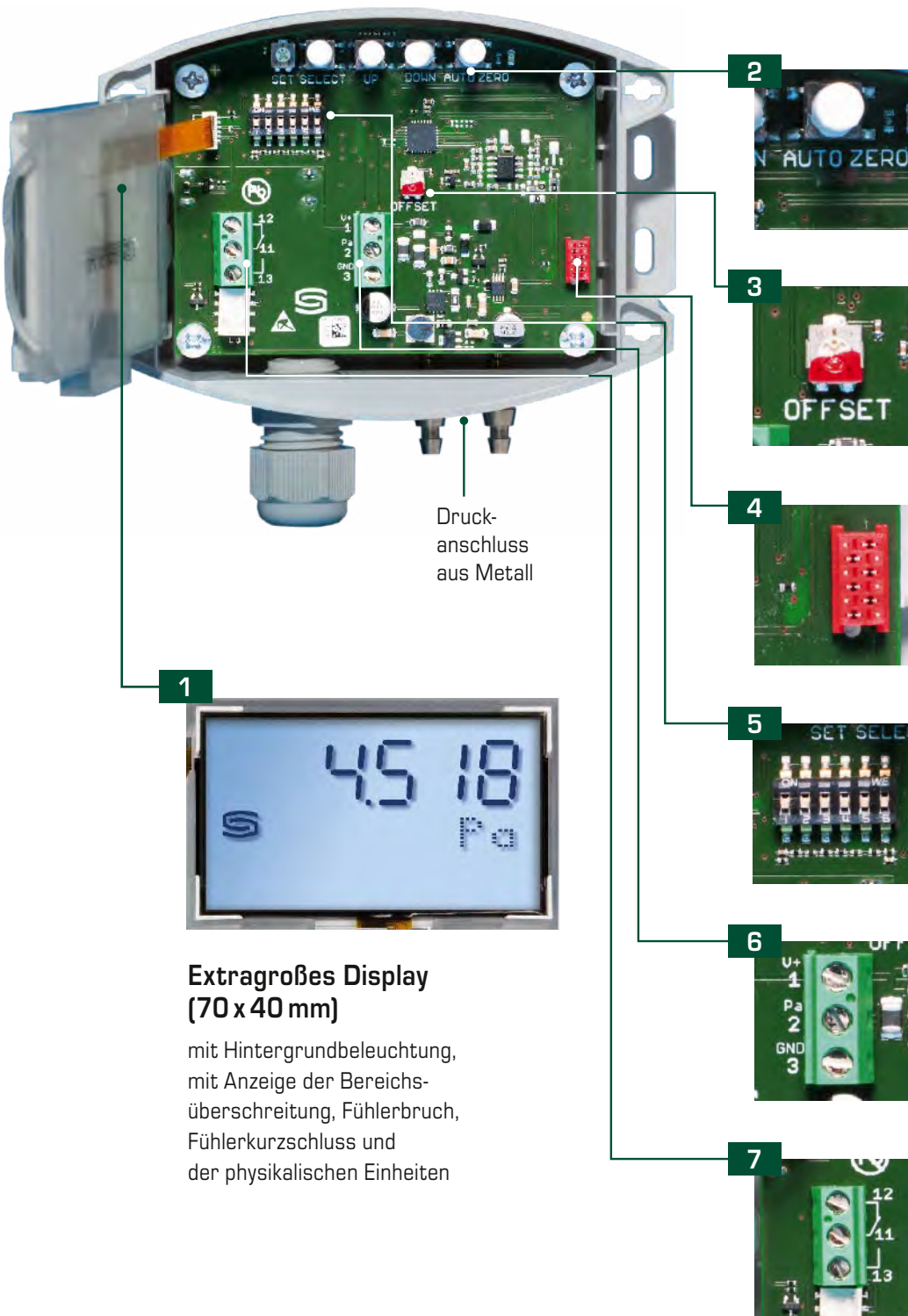
Unsere Entwicklung und Fertigung in Nürnberg ist vom TÜV Thüringen nach DIN EN ISO 9001:2008 zertifiziert.



GOST zertifiziert



EAC zertifiziert



Extragroßes Display (70 x 40 mm)

mit Hintergrundbeleuchtung, mit Anzeige der Bereichsüberschreitung, Fühlerbruch, Fühlerkurzschluss und der physikalischen Einheiten



Auto-Zero

zur Nullpunktkorrektur



Offset-Potentiometer

zum Feinabgleich (Nullpunktverschiebung), zur Nachjustage für die Rekalibrierung



Qualitätssicherung

Kalibrierung und Abgleich erfolgt über Bussystem am Druckprüfplatz



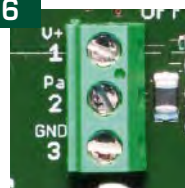
DIP-Schalter

zur Einstellung von 4 bzw. 8 Messbereichen, Ansprechzeiten, Dämpfungszeiten, Einheiten und Konfigurationsebenen



Schraubklemmen

aktive Ausgangssignale 0-10V, 4...20mA oder Schaltausgänge



Relais

optional mit automatischer Nullpunkt-Kalibrierung, Ventil zur Nullpunktkorrektur



**Druck- und Differenzdruckmessumformer ($\pm 3\%$),
incl. Anschluss-Set, Kompaktform, einstellbar, kalibrierfähig,
mit Mehrbereichumschaltung und aktivem Ausgang**

Qualitätsprodukt für HKL-Bereich, Genauigkeit $\pm 3\%$

Die kalibrierfähigen, kompakten Drucksensoren **PREMASGARD® 1110** (Serie) sind mit acht umschaltbaren Messbereichen und optional mit Display ausgestattet (acht Geräte in einem) und dienen zur Messung von Über-, Unter- oder Differenzdrücken der Luft. Das piezoresistive Messelement ist temperaturkompensiert und garantiert eine hohe Zuverlässigkeit und Genauigkeit. Die Drucktransmitter verfügen über eine Taste zum manuellen Nullpunktgleich und über einen einstellbaren Offset. Der Einsatz der Druckfühler erfolgt in der Reinraum-, Medizin- und Filtertechnik, in Lüftungs- und Klimakanälen, in Spritzkabinen, in Großküchen, zur Filterüberwachung und Füllstandsmessung oder zur Ansteuerung von Frequenzumrichtern. Das Messmedium des Druckmessumformers ist saubere Luft (nicht kondensierend) oder gasförmig, nicht aggressive, nicht brennbare Medien. Der Drucksensor verfügt über acht einstellbare Messbereiche und minimiert somit Ihre Typenvielfalt und Lagerhaltung bei vergrößertem Einsatzbereich. Der Differenzdrucksensor ist incl. Anschlussset **ASD-06** (2 m Anschlusschlauch, zwei Druckanschlussnippeln, Schrauben).

PREMASGARD® 1110 Kompaktform



TECHNISCHE DATEN

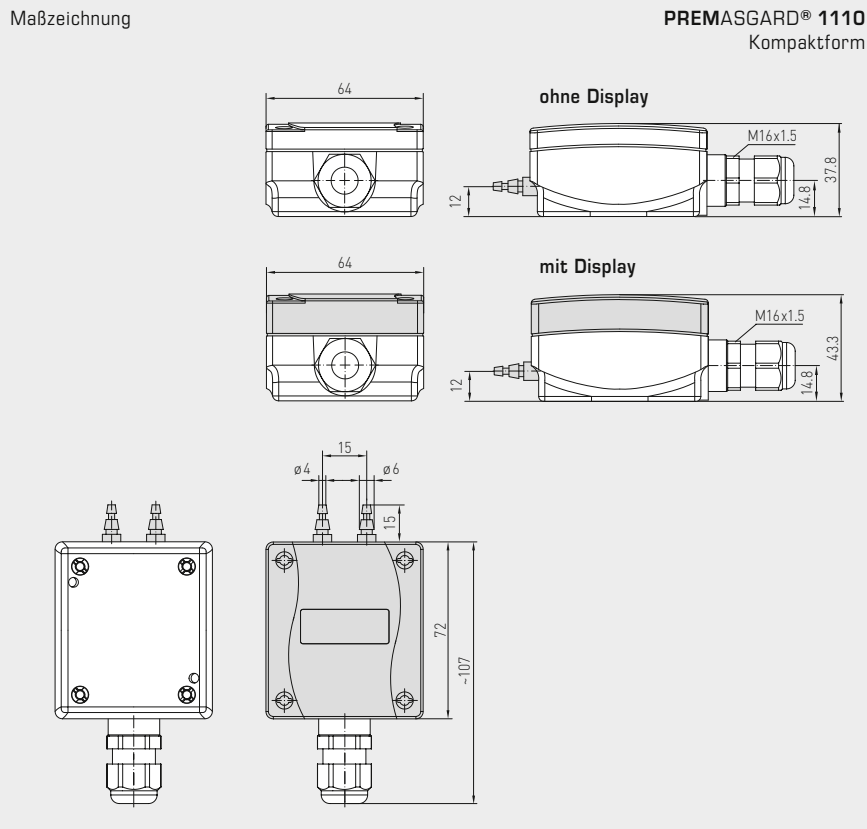
Spannungsversorgung:	24 V AC ($\pm 20\%$); 15...36 V DC bei U-Variante 15...36 V DC bei I-Variante, bürdenabhängig, Restwelligkeit stabilisiert $\pm 0,3 V$
Bürde:	R_a (Ohm) = $(U_b - 14 V) / 0,02 A$ bei I-Variante
Lastwiderstand:	$R_L > 5 k\Omega$ bei U-Variante
Leistungsaufnahme:	$< 1 W$ bei 24 V DC; $< 2 VA$ bei 24 V AC
Messbereiche:	Mehrbereichumschaltung mit 8 umschaltbaren Messbereichen siehe Tabelle
Ausgangssignal:	0-10 V oder 4...20 mA
elektrischer Anschluss:	2- oder 3-Leiteranschluss
Medientemperatur:	0...+50 °C
Druckanschluss:	4 / 6 x 11 mm (Schläuche $\varnothing = 4 / 6$ mm), Druckanschluss-Stutzen aus Metall
Druckart:	Differenzdruck
Medium:	saubere Luft und nicht aggressive, nicht brennbare Gase
Genauigkeit:	$\pm 3\%$ EW bei +20 °C
Nullpunkt-Offset:	$\pm 10\%$ Messbereich
Über- / Unterdruck:	max. 5 x Messbereich
Langzeitstabilität:	$\pm 1\%$ pro Jahr
Signalfilterung:	umschaltbar 1 s / 10 s
Hysterese:	0,3 % EW
medienberührende Teile:	ms, Ni, Nylon, PU, Si, PVC mit Weichmachern
Temperaturdrift:	$\pm 0,1\%$ pro °C EW
Stromaufnahme:	$< 20 mA$
Linearität:	$< \pm 1\%$ EW
Gehäuse:	Kunststoff, Werkstoff Polyamid, 30 % glaskugelverstärkt, mit Schnellverschlussschrauben (Schlitz / Kreuzschlitz - Kombination), Farbe Verkehrsweiß (ähnlich RAL 9016), Deckel für Display ist transparent!
Abmaße Gehäuse:	72 x 64 x 37,8 mm (Tyr 1 ohne Display) 72 x 64 x 43,3 mm (Tyr 1 mit Display)
Kabelverschraubung:	M 16 x 1,5; mit Zugentlastung, auswechselbar, max. Innendurchmesser 10,4 mm
elektrischer Anschluss:	0,14 - 1,5 mm ² , über Schraubklemmen
Luftfeuchte:	$< 95\%$ r.H., nicht kondensierende Luft
Schutzklasse:	III (nach EN 60 730)
Schutzart:	IP 65 (nach EN 60 529)
Normen:	CE-Konformität, elektromagnetische Verträglichkeit nach EN 61 326, EMV-Richtlinie 2014 / 30 / EU
Ausstattung:	Display mit Beleuchtung , zweizeilig, Ausschnitt ca. 36 x 15 mm (B x H), zur Anzeige des IST-Druckes
ZUBEHÖR	
ASD-06	Anschluss-Set (Nippel gerade) – (im Lieferumfang enthalten)
ASD-07	Anschlussnippel (im 90°-Winkel)
DAL-02	Druckauslass für Decken- oder Wandeinbau (z.B. in Reinräumen)
WS-04	Wetter- und Sonnenschutz, 130 x 180 x 135 mm, aus Edelstahl

WS-04
Wetter- und Sonnenschutz
(optional)

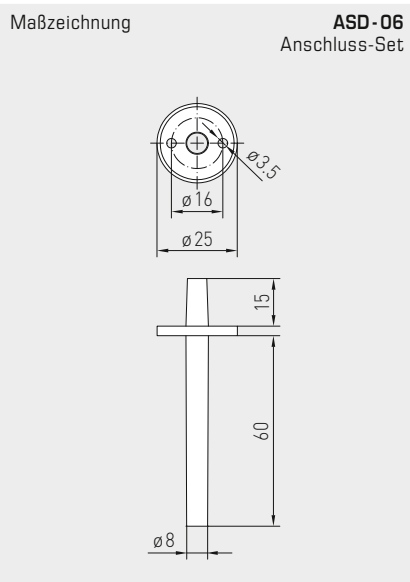




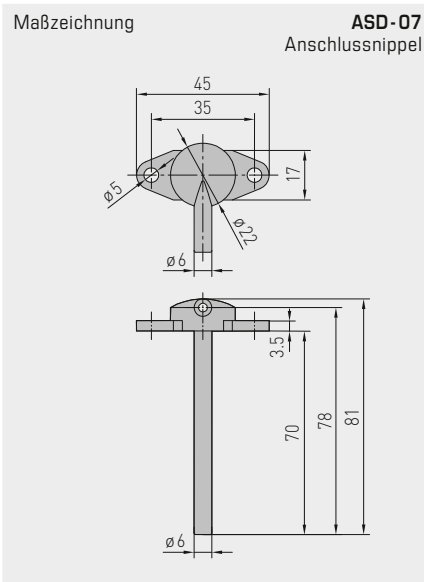
Druck- und Differenzdruckmessumformer (± 3%),
incl. Anschluss-Set, Kompaktform, einstellbar, kalibrierfähig,
mit Mehrbereichumschaltung und aktivem Ausgang



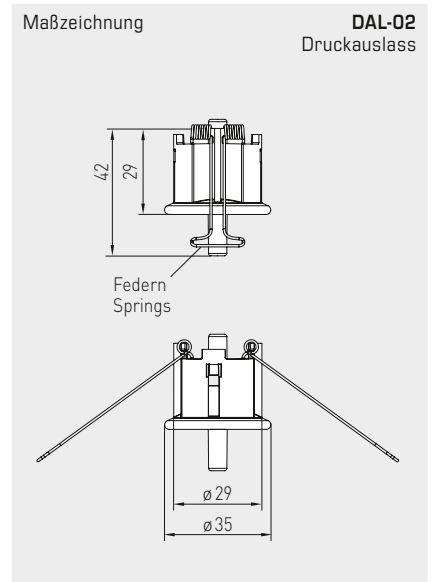
PREMASGARD® 1110
Kompaktform
mit Display



ASD-06
Anschluss-Set



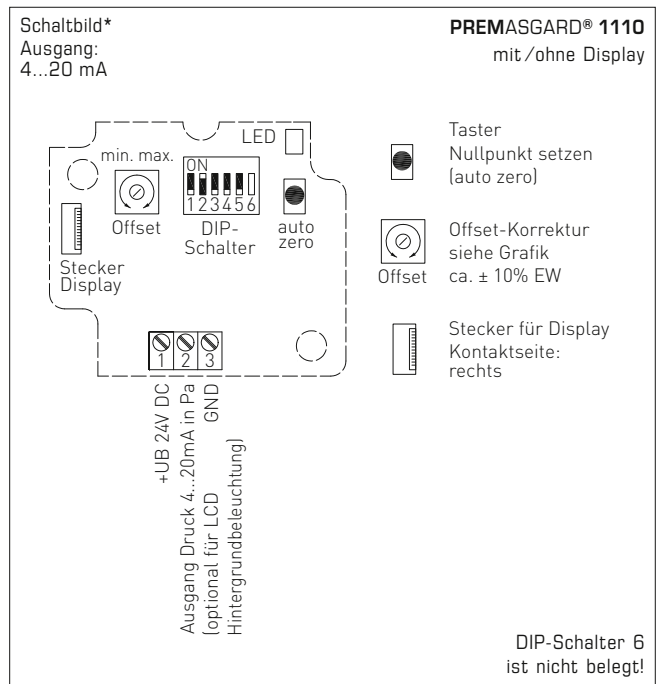
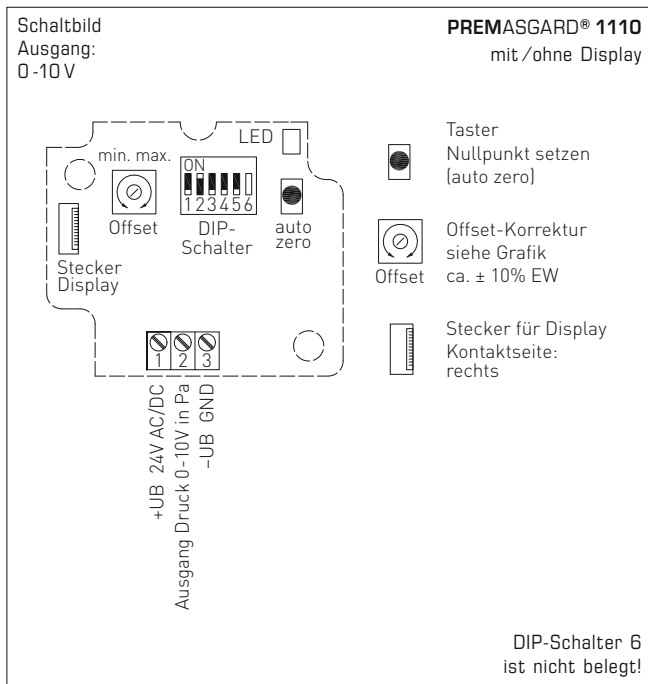
ASD-07
Anschlussnippel



DAL-02
Druckauslass

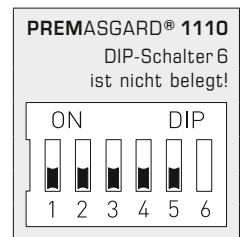


Druck- und Differenzdruckmessumformer ($\pm 3\%$),
incl. Anschluss-Set, Kompaktform, einstellbar, kalibrierfähig,
mit Mehrbereichsumschaltung und aktivem Ausgang



Druckbereich
(einstellbar, max. Messbereich ist vom Gerätetyp abhängig)

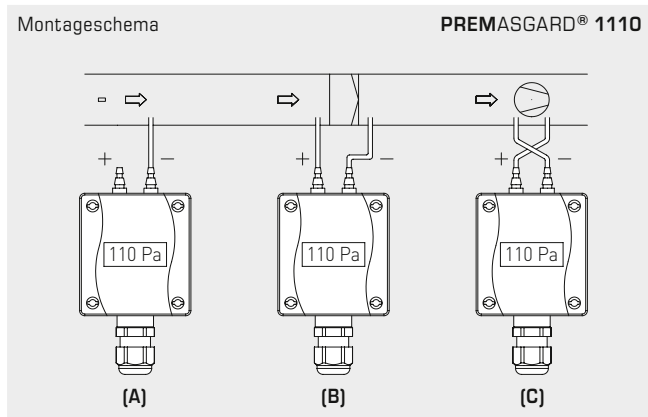
0...1000 Pa	0...5000 Pa	0...10000 Pa	-1000...+1000 Pa	-5000...+5000 Pa	-10000...+10000 Pa	DIP 1	DIP 2
0...100 Pa	0...1000 Pa	0...4000 Pa	-100...+100 Pa	-1000...+1000 Pa	-4000...+4000 Pa	OFF	OFF
0...300 Pa	0...2000 Pa	0...6000 Pa	-300...+300 Pa	-2000...+2000 Pa	-6000...+6000 Pa	ON	OFF
0...500 Pa	0...3000 Pa	0...8000 Pa	-500...+500 Pa	-3000...+3000 Pa	-8000...+8000 Pa	OFF	ON
0...1000 Pa	0...5000 Pa	0...10000 Pa	-1000...+1000 Pa	-5000...+5000 Pa	-10000...+10000 Pa	ON	ON



Mode Messbereich (Mode einstellbar)	DIP 3
unidirektional (0...+MR)	OFF
bidirektional (-MR...+MR)	ON

Ausgangskennlinie (Mode einstellbar)	DIP 4
linear	OFF
radiziert	ON

Messsignalfilterung (Zeitintervall einstellbar)	DIP 5
lang (10 s)	OFF
kurz (1 s)	ON



ÜBERWACHUNGSARTEN:

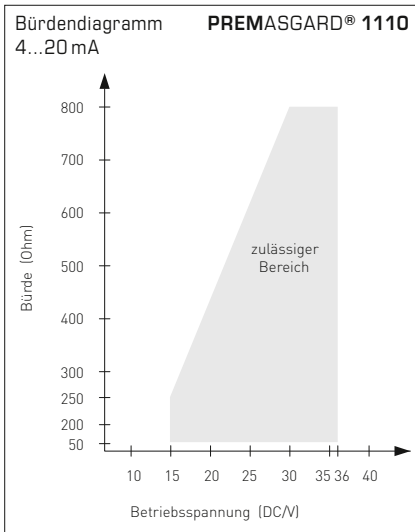
- (A) **Unterdruck:**
P1 (+) wird nicht angeschlossen,
ist luftseitig offen gegen Atmosphäre
P2 (-) Anschluss im Kanal
- (B) **Filter:**
P1 (+) Anschluss vor dem Filter
P2 (-) Anschluss nach dem Filter
- (C) **Ventilator:**
P1 (+) Anschluss nach dem Ventilator
P2 (-) Anschluss vor dem Ventilator

Die Druckanschlüsse sind am Druckschalter mit
P1 (+) höherer Druck und
P2 (-) niedrigerer Druck gekennzeichnet.

Umrechnungstabelle für Druckwerte:

Einheit =	bar	mbar	Pa	kPa	mWs
1 Pa	0,00001 bar	0,01 mbar	1 Pa	0,001 kPa	0,000101971 mWs
1 kPa	0,01 bar	10 mbar	1000 Pa	1 kPa	0,101971 mWs
1 bar	1 bar	1000 mbar	100000 Pa	100 kPa	10,1971 mWs
1 mbar	0,001 bar	1 mbar	100 Pa	0,1 kPa	0,0101971 mWs
1 mWs	0,0980665 bar	98,0665 mbar	9806,65 Pa	9,80665 kPa	1 mWs

Druck- und Differenzdruckmessumformer ($\pm 3\%$),
incl. Anschluss-Set, Kompaktform, einstellbar, kalibrierfähig,
mit Mehrbereichumschaltung und aktivem Ausgang



PREMASGARD® 1110
mit Display



Anschluss*:

- 2-Leiter-Anschluss für Geräte ohne / mit Display (unbeleuchtet)
- 3-Leiter-Anschluss für Geräte mit beleuchtetem Display

PREMASGARD® 1110 – Druck- und Differenzdruckmessumformer, <i>Standard</i>					
Druckbereich (Bereiche einstellbar)	Typ / WGO1	Ausgang	Display	Art.-Nr.	Preis
max. - 1000...+ 1000 Pa					
0... 100 Pa / - 100...+ 100 Pa	PREMASGARD 1111	0-10 V		1301-1111-0010-000	132,39 €
0... 300 Pa / - 300...+ 300 Pa	PREMASGARD 1111 DISPLAY	0-10 V	■	1301-1111-2010-000	174,42 €
0... 500 Pa / - 500...+ 500 Pa	PREMASGARD 1112	4...20 mA		1301-1112-0010-000	132,39 €
0... 1000 Pa / - 1000...+ 1000 Pa	PREMASGARD 1112 DISPLAY	4...20 mA	■	1301-1112-2010-000	174,42 €
max. - 5000...+ 5000 Pa					
0...1000 Pa / - 1000...+ 1000 Pa	PREMASGARD 1111	0-10 V		1301-1111-0050-000	132,39 €
0...2000 Pa / - 2000...+ 2000 Pa	PREMASGARD 1111 DISPLAY	0-10 V	■	1301-1111-2050-000	174,42 €
0...3000 Pa / - 3000...+ 3000 Pa	PREMASGARD 1112	4...20 mA		1301-1112-0050-000	132,39 €
0...5000 Pa / - 5000...+ 5000 Pa	PREMASGARD 1112 DISPLAY	4...20 mA	■	1301-1112-2050-000	174,42 €
max. - 10000...+ 10000 Pa					
0... 4000 Pa / - 4000...+ 4000 Pa	PREMASGARD 1111	0-10 V		1301-1111-0060-000	148,92 €
0... 6000 Pa / - 6000...+ 6000 Pa	PREMASGARD 1111 DISPLAY	0-10 V	■	1301-1111-2060-000	187,91 €
0... 8000 Pa / - 8000...+ 8000 Pa	PREMASGARD 1112	4...20 mA		1301-1112-0060-000	148,92 €
0...10000 Pa / - 10000...+ 10000 Pa	PREMASGARD 1112 DISPLAY	4...20 mA	■	1301-1112-2060-000	187,91 €
Mehrbereichumschaltung:		Über DIP-Schalter können je nach Gerätetyp insgesamt acht Druckbereiche eingestellt werden. (Auslieferungszustand: 0 ...1000 Pa)			
Zubehör					
ASD-06	Anschluss-Set (im Lieferumfang enthalten) bestehend aus 2 Anschlussnippel (gerade) aus ABS, 2m Schlauch aus PVC weich und 4 Blechschrauben			7100-0060-3000-000	6,45 €
ASD-07	2 Anschlussnippel (im 90°-Winkel) aus Kunststoff ABS			7100-0060-7000-000	6,45 €
DAL-02	Druckauslass für Decken- oder Wandeinbau (z.B. in Reinräumen)			7300-0060-3000-100	30,18 €
WS-04	Wetter- und Sonnenschutz , 130 x 180 x 135 mm, aus Edelstahl			7100-0040-7000-000	31,62 €
weitere Informationen siehe Kapitel Zubehör!					

**Druck- und Differenzdruckmessumformer ($\pm 1,5\%$),
incl. Anschluss-Set, einstellbar, kalibrierfähig,
mit Mehrbereichumschaltung und aktivem Ausgang**

Qualitätsprodukt für HKL-Bereich, Genauigkeit $\pm 1,5\%$

Die kalibrierfähigen, kompakten Drucksensoren **PREMASGARD® 7110** (Serie) sind mit acht umschaltbaren Messbereichen und optional mit Display ausgestattet (acht Geräte in einem) und dienen zur Messung von Über-, Unter- oder Differenzdrücken der Luft. Das piezoresistive Messelement ist temperaturkompensiert und garantiert eine hohe Zuverlässigkeit und Genauigkeit. Die Drucktransmitter verfügen über eine Taste zum manuellen Nullpunktgleich oder einen automatischen Nullpunktgleich sowie über einen einstellbaren Offset.

Der Einsatz der Druckfühler erfolgt in der Reinraum-, Medizin- und Filtertechnik, in Lüftungs- und Klimakanälen, in Spritzkabinen, in Großküchen, zur Filterüberwachung und Füllstandsmessung oder zur Ansteuerung von Frequenzumrichtern. Das Messmedium des Druckmessumformers ist saubere Luft (nicht kondensierend) oder gasförmig, nicht aggressive, nicht brennbare Medien. Der Drucksensor verfügt über acht einstellbare Messbereiche und minimiert somit Ihre Typenvielfalt und Lagerhaltung bei vergrößertem Einsatzbereich. Der Differenzdrucksensor ist incl. Anschlussset **ASD-06** (2 m Anschlusschlauch, zwei Druckanschlussnippeln, Schrauben).

PREMASGARD® 7110



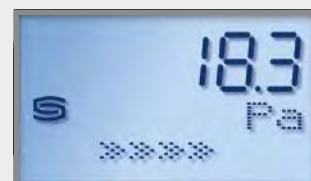
TECHNISCHE DATEN

Spannungsversorgung:	24 V AC ($\pm 20\%$); 15...36 V DC bei U-Variante 15...36 V DC bei I-Variante, bürdenabhängig, Restwelligkeit stabilisiert $\pm 0,3$ V
Bürde:	R_a (Ohm) = $(U_b - 14 V) / 0,02 A$ bei I-Variante
Lastwiderstand:	$R_L > 5 k\Omega$ bei U-Variante
Leistungsaufnahme:	$< 2 VA / 24 V DC, < 3,5 VA / 24 V AC$
Messbereiche:	Mehrbereichumschaltung mit 8 umschaltbaren Messbereichen (siehe Tabelle)
Ausgangssignal:	0 -10 V oder 4...20 mA
elektrischer Anschluss:	2- oder 3-Leiteranschluss
Medientemperatur:	0...+50 °C
Druckanschluss:	4 / 6 x 11 mm (Schläuche $\varnothing = 4 / 6$ mm), Druckanschluss-Stutzen aus Metall
Druckart:	Differenzdruck
Medium:	saubere Luft und nicht aggressive, nicht brennbare Gase
Genauigkeit:	$\pm 1,5\%$ EW bei +20 °C $\pm 3\%$ EW bei Gerätetypen mit max. Druckbereich $< \pm 250$ Pa mindestens jedoch ± 1 Pa
Summe von Linierität+Hysterese:	$< \pm 1\%$ EW $\pm 2\%$ EW bei Druckbereichen $< \pm 250$ Pa
Temp. Driftwerte:	$\pm 0,1\%$ / °C $\pm 0,3\%$ / °C bei Druckbereichen < 250 Pa
Nullpunkt-Offset:	$< \pm 0,7\%$ EW $\pm 1,4\%$ EW bei Druckbereichen < 250 Pa
Über- / Unterdruck:	max. ± 100 hPa
Signalfilterung:	umschaltbar 1 s / 10 s
Gehäuse:	Kunststoff, Werkstoff Polyamid, 30% glaskugelverstärkt, mit Schnellverschlusschrauben (Schlitz / Kreuzschlitz - Kombination), Farbe Verkehrsweiß (ähnlich RAL 9016), Deckel für Display ist transparent!
Abmaße:	126 x 90 x 50 mm (Tyr 2)
elektrischer Anschluss:	0,14 -1,5 mm ² , über Steckschraubklemme
Kabelverschraubung:	M 16 x 1,5; mit Zugentlastung
Luftfeuchte:	$< 95\%$ r.H., nicht kondensierende Luft
Schutzklasse:	III (nach EN 60 730)
Schutzart:	IP 65 (nach EN 60 529)
Normen:	CE-Konformität nach EMV-Richtlinie 2014 / 30 / EU, nach EN 61326-1, nach EN 61326-2-3
Ausstattung:	Display mit Beleuchtung , dreizeilig, Ausschnitt ca. 70 x 40 mm (B x H), zur Anzeige des IST-Druckes sowie zur Einstellung der Automatischen Nullpunktkalibrierung

ZUBEHÖR

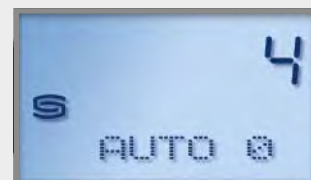
ASD-06	Anschluss-Set (Nippel gerade) – (im Lieferumfang enthalten)
ASD-07	Anschlussnippel (im 90°-Winkel)
DAL-02	Druckauslass für Decken- oder Wandeinbau (z.B. in Reinräumen)
WS-03	Wetter- und Sonnenschutz, 200 x 180 x 150 mm, aus Edelstahl

Anzeige Automatische Nullpunktkalibrierung



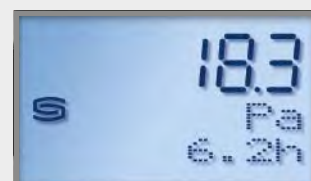
Standard

Ist-Druck (in Pa)
Abgleichintervall (Pfeile)



Nullpunktkalibrierung aktiv

Kalibrierzeit (in Sekunden)



Einstellung Nullpunktkalibrierung

Zykluszeit (15min bis 24h)
über Potentiometer einstellbar



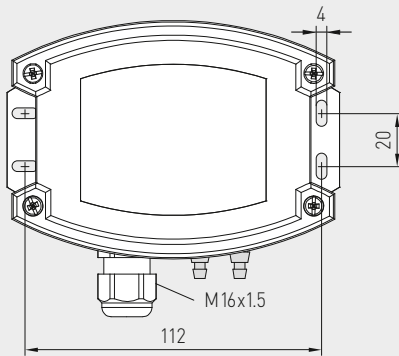
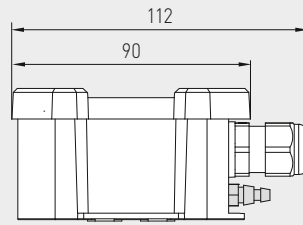
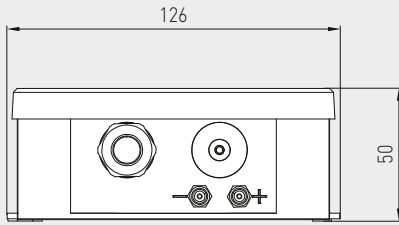
Druck- und Differenzdruckmessumformer ($\pm 1,5\%$),
incl. Anschluss-Set, einstellbar, kalibrierfähig,
mit Mehrbereichumschaltung und aktivem Ausgang



Maßzeichnung

PPREMASGARD® 7110

PREMASGARD® 7110
mit Display



Maßzeichnung

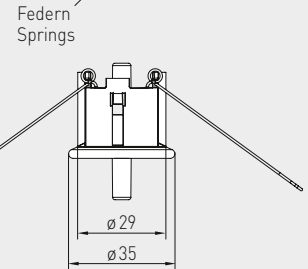
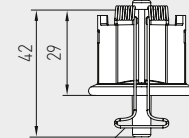
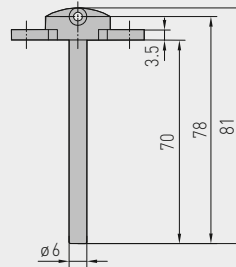
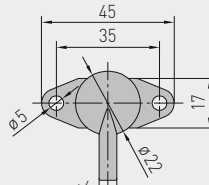
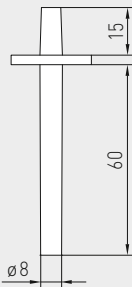
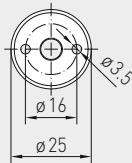
ASD-06
Anschluss-Set

Maßzeichnung

ASD-07
Anschlussnippel

Maßzeichnung

DAL-02
Druckauslass



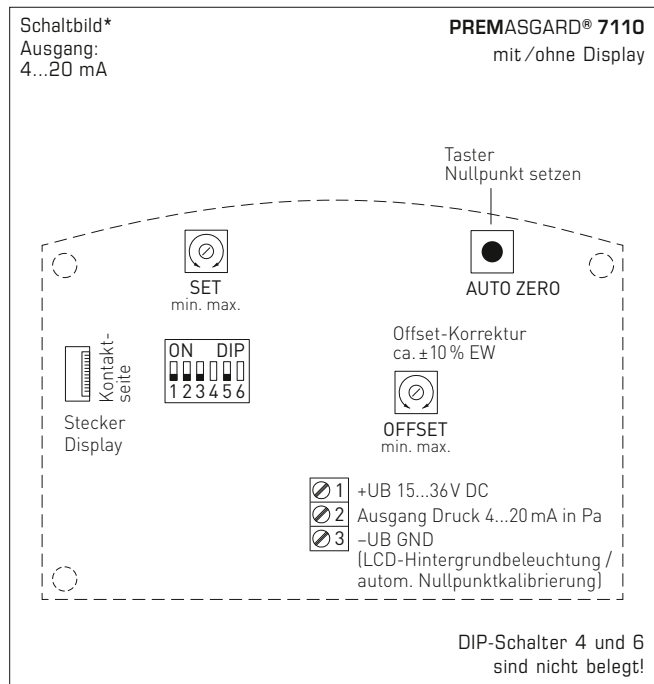
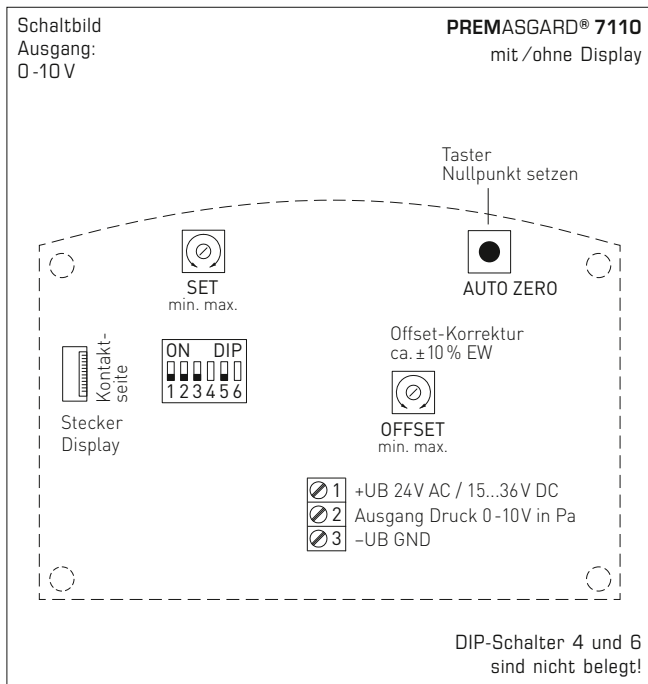
ASD-06
Anschluss-Set

ASD-07
Anschlussnippel

DAL-02
Druckauslass

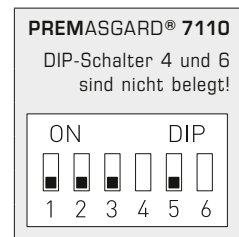


Druck- und Differenzdruckmessumformer ($\pm 1,5\%$),
incl. Anschluss-Set, einstellbar, kalibrierfähig,
mit Mehrbereichsumschaltung und aktivem Ausgang



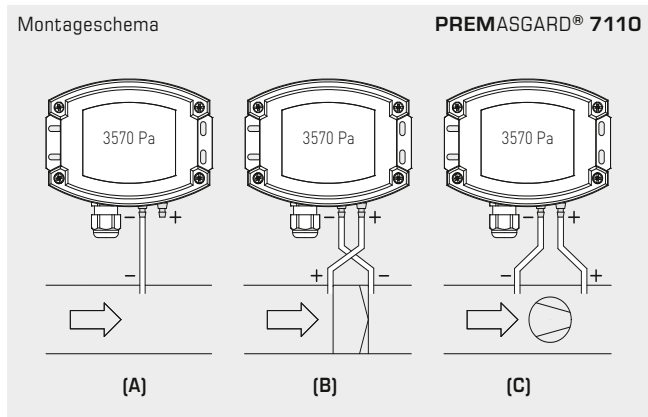
Druckbereich
(einstellbar, max. Messbereich ist vom Gerätetyp abhängig)

0...25 Pa	0...100 Pa	0...1000 Pa	0...5000 Pa	-25...+25 Pa	-100...+100 Pa	-1000...+1000 Pa	-5000...+5000 Pa	DIP 1	DIP 2
0...25 Pa	0...50 Pa	0...100 Pa	0...1000 Pa	-25...+25 Pa	-50...+50 Pa	-100...+100 Pa	-1000...+1000 Pa	OFF	OFF
-	0...100 Pa	0...300 Pa	0...2000 Pa	-	-100...+100 Pa	-300...+300 Pa	-2000...+2000 Pa	ON	OFF
-	-	0...500 Pa	0...3000 Pa	-	-	-500...+500 Pa	-3000...+3000 Pa	OFF	ON
-	-	0...1000 Pa	0...5000 Pa	-	-	-1000...+1000 Pa	-5000...+5000 Pa	ON	ON



Mode Messbereich (Mode einstellbar)	DIP 3
unidirektional (0...+MR)	OFF
bidirektional (-MR...+MR)	ON

Ausgangs-Dämpfung (Stärke bzw. Länge einstellbar)	DIP 5
groß (10 s)	OFF
klein (1 s)	ON



ÜBERWACHUNGSARTEN:

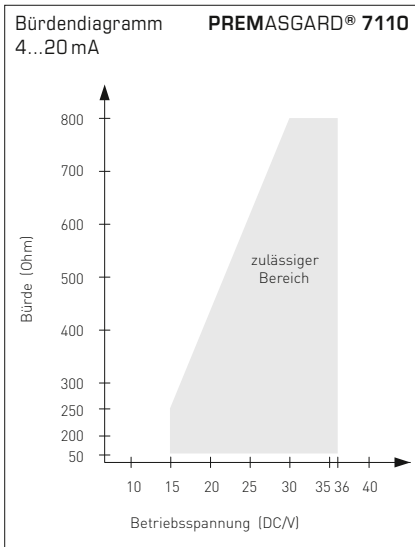
- (A) **Unterdruck:**
P1 (+) wird nicht angeschlossen,
ist luftseitig offen gegen Atmosphäre
P2 (-) Anschluss im Kanal
- (B) **Filter:**
P1 (+) Anschluss vor dem Filter
P2 (-) Anschluss nach dem Filter
- (C) **Ventilator:**
P1 (+) Anschluss nach dem Ventilator
P2 (-) Anschluss vor dem Ventilator

Die Druckanschlüsse sind am Druckschalter mit
P1 (+) höherer Druck und
P2 (-) niedrigerer Druck gekennzeichnet.

Umrechnungstabelle für Druckwerte:

Einheit =	bar	mbar	Pa	kPa	mWs
1 Pa	0,00001 bar	0,01 mbar	1 Pa	0,001 kPa	0,000101971 mWs
1 kPa	0,01 bar	10 mbar	1000 Pa	1 kPa	0,101971 mWs
1 bar	1 bar	1000 mbar	100000 Pa	100 kPa	10,1971 mWs
1 mbar	0,001 bar	1 mbar	100 Pa	0,1 kPa	0,0101971 mWs
1 mWs	0,0980665 bar	98,0665 mbar	9806,65 Pa	9,80665 kPa	1 mWs

Druck- und Differenzdruckmessumformer ($\pm 1,5\%$),
incl. Anschluss-Set, einstellbar, kalibrierfähig,
mit Mehrbereichsumschaltung und aktivem Ausgang



PREMASGARD® 7110
mit Display



PREMASGARD® 7110 – Druck- und Differenzdruckmessumformer ($\pm 1,5\%$), Deluxe

Druckbereich (Bereiche einstellbar)	Typ / WG02	Ausgang	Display	Art.-Nr.	Preis
max. - 1000...+ 1000 Pa					
0... 100 Pa / - 100... + 100 Pa	PREMASGARD 7110	0-10 V		1301-7111-0010-200	141,78 €
0... 300 Pa / - 300... + 300 Pa	PREMASGARD 7110 DISPLAY	0-10 V	■	1301-7111-4010-200	198,90 €
0... 500 Pa / - 500... + 500 Pa	PREMASGARD 7110	4 ... 20 mA		1301-7112-0010-100	141,78 €
0... 1000 Pa / -1000... + 1000 Pa	PREMASGARD 7110 DISPLAY	4 ... 20 mA	■	1301-7112-4010-100	198,90 €
max. - 5000...+ 5000 Pa					
0... 1000 Pa / - 1000 ... + 1000 Pa	PREMASGARD 7110	0-10 V		1301-7111-0050-200	141,78 €
0... 2000 Pa / - 2000 ... + 2000 Pa	PREMASGARD 7110 DISPLAY	0-10 V	■	1301-7111-4050-200	198,90 €
0... 3000 Pa / - 3000 ... + 3000 Pa	PREMASGARD 7110	4 ... 20 mA		1301-7112-0050-100	141,78 €
0... 5000 Pa / - 5000 ... + 5000 Pa	PREMASGARD 7110 DISPLAY	4 ... 20 mA	■	1301-7112-4050-100	198,90 €
max. -100...+100 Pa					
0... +50 Pa / -50... +50 Pa	PREMASGARD 7110	0-10 V		1301-7111-0110-200	178,50 €
0...+100 Pa / -100...+100 Pa	PREMASGARD 7110 DISPLAY	0-10 V	■	1301-7111-4110-200	229,50 €
	PREMASGARD 7110	4 ... 20 mA		1301-7112-0110-100	178,50 €
	PREMASGARD 7110 DISPLAY	4 ... 20 mA	■	1301-7112-4110-100	229,50 €
max. -25...+25 Pa standardmäßig mit automatischer Nullpunktkalibrierung (3-Leiteranschluss)					
0... +25 Pa / -25... +25 Pa	PREMASGARD 7110	0-10 V		1301-7111-0370-200	228,48 €
	PREMASGARD 7110 DISPLAY	0-10 V	■	1301-7111-4370-200	270,51 €
	PREMASGARD 7110	4 ... 20 mA		1301-7112-0370-200	228,48 €
	PREMASGARD 7110 DISPLAY	4 ... 20 mA	■	1301-7112-4370-200	270,51 €
Mehrbereichs- umschaltung:	Über DIP-Schalter können je nach Gerätetyp insgesamt acht Messbereiche eingestellt werden. (Auslieferungszustand: max. Messbereich)				
Aufpreis:	weitere Sondermessbereiche bis max. 5000 Pa optional mit automatischer Nullpunktkalibrierung (bei Bestellung bitte angeben)				42,02 € 61,20 €

Zubehör					
ASD-06	Anschluss-Set (im Lieferumfang enthalten) bestehend aus 2 Anschlussnippel (gerade) aus ABS, 2 m Schlauch aus PVC weich und 4 Blechschrauben			7100-0060-3000-000	6,45 €
ASD-07	2 Anschlussnippel (im 90°- Winkel) aus Kunststoff ABS			7100-0060-7000-000	6,45 €
DAL-02	Druckauslass für Decken- oder Wandeinbau (z.B. in Reinräumen)			7300-0060-3000-100	30,18 €
WS-03	Wetter- und Sonnenschutz , 200 x 180 x 150 mm, aus Edelstahl			7100-0040-6000-000	37,74 €
weitere Informationen siehe Kapitel Zubehör!					

**Druck- und Differenzdruckmessumformer/-schalter ($\pm 1,5\%$),
incl. Anschluss-Set, mit Mehrbereichumschaltung
und einstellbarem, schaltendem und aktivem Ausgang**

Qualitätsprodukt für HKL-Bereich, Genauigkeit $\pm 1,5\%$

Die elektronischen Drucksensoren und -schalter **PREMASREG® 7111** sind mit acht umschaltbaren Messbereichen, einem schaltenden Ausgang, einem stetigen Ausgang und mit einem Display zur Einstellung des Schaltpunktes und zur IST-Druckanzeige ausgestattet (acht Geräte in einem, plus Druckdifferenzschalter / Differenzdruckwächter, stetiger Druckfühler im selben Gerät). Der Drucksensor dient zur Messung von Über-, Unter- oder Differenzdrücken in sauberer Luft, mit Grenzwertschaltung. Das piezoresistive Messelement garantiert eine hohe Zuverlässigkeit und Genauigkeit. Der Einsatz der Druckfühler erfolgt in der Reinraum-, Medizin- und Filtertechnik, in Lüftungs- und Klimakanälen, in Spritzkabinen, in Großküchen, zur Filterüberwachung und Füllstandsmessung oder zur Ansteuerung von Frequenzumrichtern. Das Messmedium des Druckmessumformer ist Luft (nicht kondensierend) oder gasförmige, nicht aggressive, nicht brennbare Medien. Der Druckfühler verfügt über einen manuellen Nullpunktaster und über ein Offsetpoti zur Korrektur des Endwertes und des Schaltpunktes. Ein Feinabgleich durch den Anwender ist jederzeit möglich. Die Lieferung erfolgt incl. Anschlussset **ASD-06** (2 m Anschluss Schlauch, zwei Druckanschlüsse, Schrauben).

TECHNISCHE DATEN

Spannungsversorgung:	24 V AC / DC ($\pm 20\%$)
Lastwiderstand:	$R_L > 5\text{ k}\Omega$
Leistungsaufnahme:	$< 1\text{ VA} / 24\text{ V DC}, < 2,2\text{ VA} / 24\text{ V AC}$
Messbereiche:	Mehrbereichumschaltung mit 8 umschaltbaren Messbereichen (siehe Tabelle)
Ausgangssignal:	0 -10 V 1 Wechsler (24 V), 1 A ohmsche Last
elektrischer Anschluss:	3-Leiteranschluss (U)
Medientemperatur:	0...+50 °C
Druckanschluss:	4 / 6 x 11 mm (Schläuche $\varnothing = 4 / 6\text{ mm}$), Druckanschluss-Stutzen aus Metall
Druckart:	Differenzdruck
Medium:	saubere Luft und nicht aggressive, nicht brennbare Gase
Genauigkeit:	$\pm 1,5\%$ EW bei +20 °C
Summe von Linierität+Hysterese:	$< \pm 1\%$ EW
Temp. Driftwerte:	$\pm 0,1\%$ / °C
Nullpunkt-Offset:	$< \pm 0,7\%$ EW
Über- / Unterdruck:	max. $\pm 100\text{ hPa}$
Signalfilterung:	umschaltbar 1 s / 10 s
Schrittweite Set delta p:	1 % vom Druckbereich (100 Pa => 1 Pa; 5000 Pa => 50 Pa)
Schalthyserese:	$\pm 1\%$ vom Druckbereich (100 Pa => $\pm 1\text{ Pa}$; 5000 Pa => $\pm 50\text{ Pa}$)
Gehäuse:	Kunststoff, Werkstoff Polyamid, 30 % glaskugelverstärkt, mit Schnellverschlusschrauben (Schlitz / Kreuzschlitz - Kombination), Farbe Verkehrsweiß (ähnlich RAL 9016), Deckel für Display ist transparent!
Abmaße:	126 x 90 x 50 mm (Tyr 2)
elektrischer Anschluss:	0,14 -1,5 mm ² , über Steckschraubklemme
Kabelverschraubung:	M16 x 1,5; mit Zugentlastung
Luftfeuchte:	$< 95\%$ r.H., nicht kondensierende Luft
Schutzklasse:	III (nach EN 60 730)
Schutzart:	IP65 (nach EN 60 529)
Normen:	CE-Konformität nach EMV-Richtlinie 2014 / 30 / EU, nach EN 61326-1, nach EN 61326-2-3
Ausstattung:	Display mit Beleuchtung , dreizeilig, Ausschnitt ca. 70 x 40 mm (B x H), zur Anzeige des IST-Druckes und /oder des SOLL-Druckes sowie zur Einstellung der Automatischen Nullpunkt kalibrierung

ZUBEHÖR

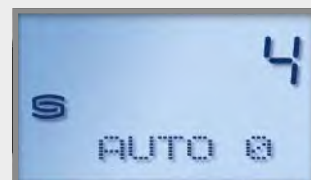
ASD-06	Anschluss-Set (Nippel gerade) – (im Lieferumfang enthalten)
ASD-07	Anschlussnippel (im 90°-Winkel)
DAL-02	Druckauslass für Decken- oder Wandeinbau (z.B. in Reinräumen)
WS-03	Wetter- und Sonnenschutz, 200 x 180 x 150 mm, aus Edelstahl

Anzeige
Automatische Nullpunkt kalibrierung



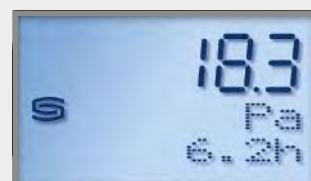
Standard

Ist-Druck (in Pa)
Abgleichintervall (Pfeile)



**Nullpunkt kalibrierung
aktiv**

Kalibrierzeit (in Sekunden)

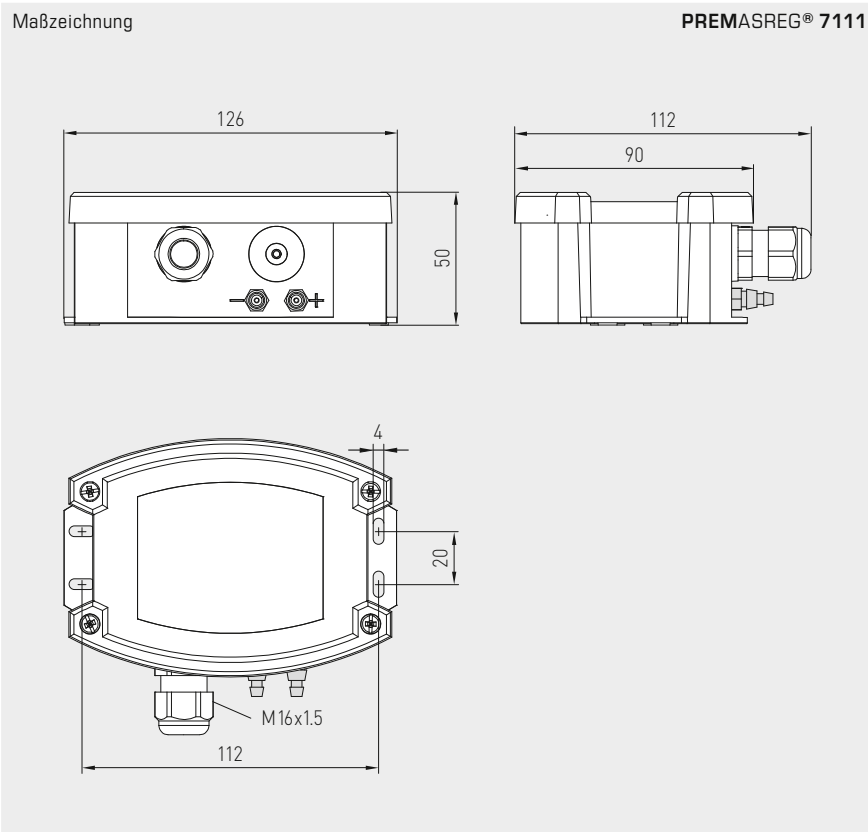
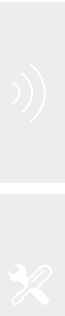
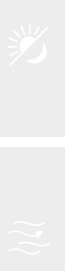


**Einstellung
Nullpunkt kalibrierung**

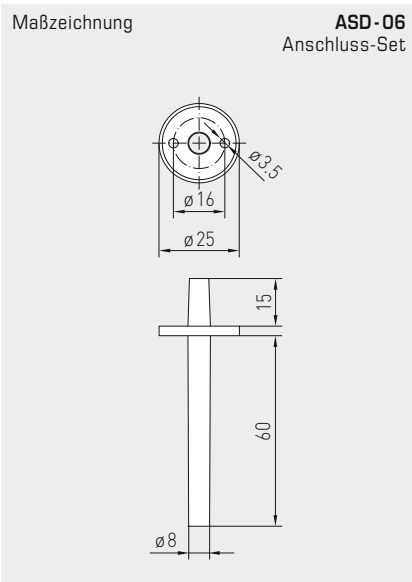
Zykluszeit (15min bis 24h)
über Potentiometer einstellbar



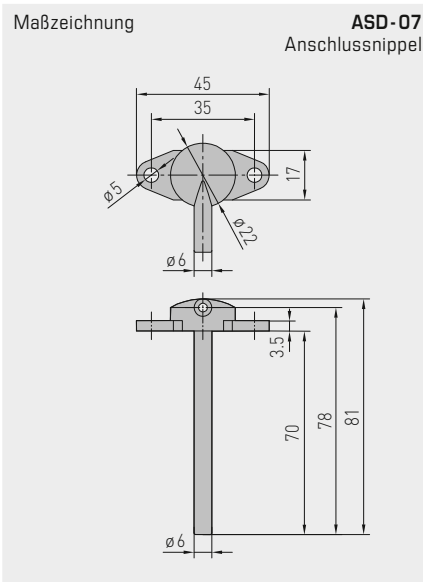
Druck- und Differenzdruckmessumformer/-schalter (± 1,5%),
incl. Anschluss-Set, mit Mehrbereichumschaltung
und einstellbarem, schaltendem und aktivem Ausgang



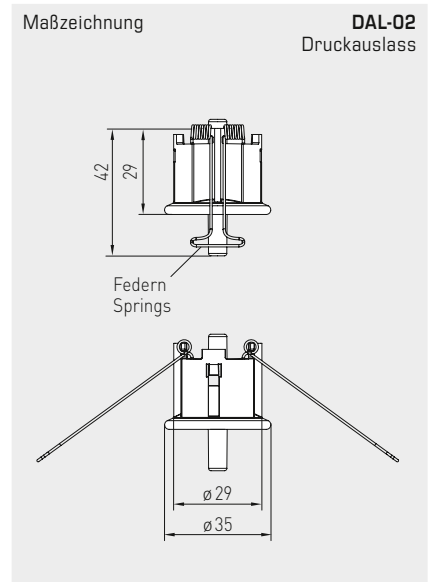
PREMASREG® 7111
mit Display



ASD-06
Anschluss-Set



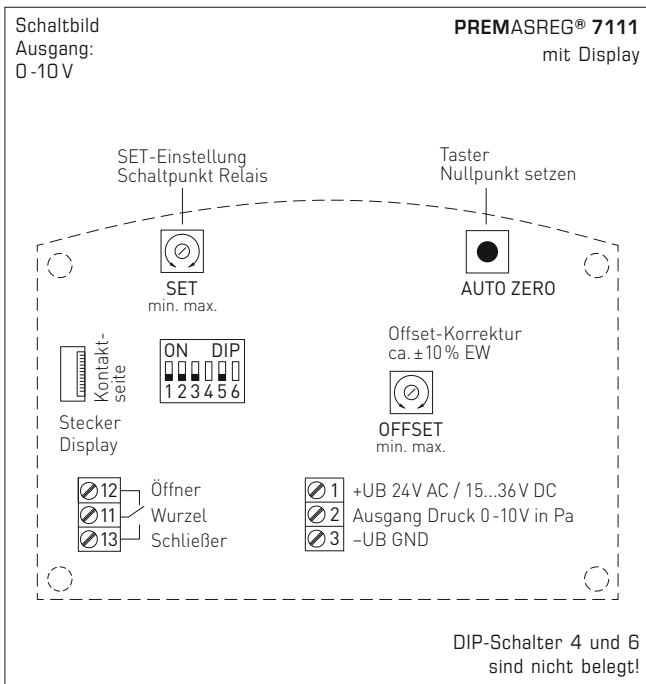
ASD-07
Anschlussnippel



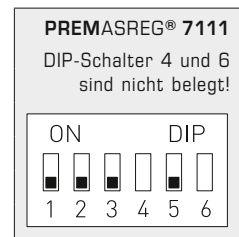
DAL-02
Druckauslass



Druck- und Differenzdruckmessumformer/-schalter ($\pm 1,5\%$),
incl. Anschluss-Set, mit Mehrbereichumschaltung
und einstellbarem, schaltendem und aktivem Ausgang

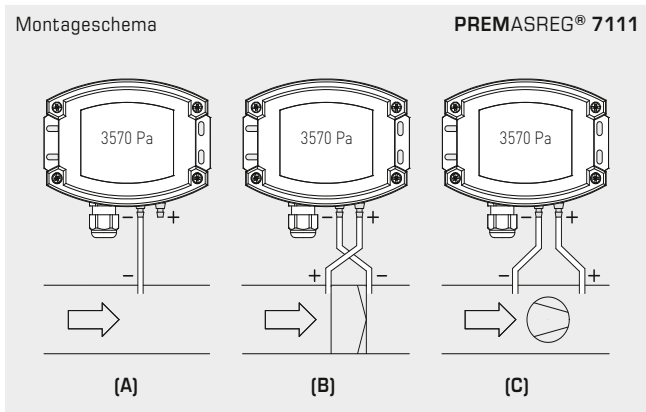


Druckbereich (einstellbar, max. Messbereich ist vom Gerätetyp abhängig)					
0...1000 Pa	0...5000 Pa	-1000...+1000 Pa	-5000...+5000 Pa	DIP 1	DIP 2
0...100 Pa	0...1000 Pa	-100...+100 Pa	-1000...+1000 Pa	OFF	OFF
0...300 Pa	0...2000 Pa	-300...+300 Pa	-2000...+2000 Pa	ON	OFF
0...500 Pa	0...3000 Pa	-500...+500 Pa	-3000...+3000 Pa	OFF	ON
0...1000 Pa	0...5000 Pa	-1000...+1000 Pa	-5000...+5000 Pa	ON	ON



Mode Messbereich (Mode einstellbar)	DIP 3
unidirektional (0...+MR)	OFF
bidirektional (-MR...+MR)	ON

Ausgangs-Dämpfung (Stärke bzw. Länge einstellbar)	DIP 5
groß (10 s)	OFF
klein (1 s)	ON



ÜBERWACHUNGSARTEN:

- (A) **Unterdruck:**
P1 (+) wird nicht angeschlossen,
ist luftseitig offen gegen Atmosphäre
P2 (-) Anschluss im Kanal
 - (B) **Filter:**
P1 (+) Anschluss vor dem Filter
P2 (-) Anschluss nach dem Filter
 - (C) **Ventilator:**
P1 (+) Anschluss nach dem Ventilator
P2 (-) Anschluss vor dem Ventilator
- Die Druckanschlüsse sind am Druckschalter mit
P1 (+) höherer Druck und
P2 (-) niedrigerer Druck gekennzeichnet.

Umrechnungstabelle für Druckwerte:

Einheit =	bar	mbar	Pa	kPa	mWs
1 Pa	0,00001 bar	0,01 mbar	1 Pa	0,001 kPa	0,000101971 mWs
1 kPa	0,01 bar	10 mbar	1000 Pa	1 kPa	0,101971 mWs
1 bar	1 bar	1000 mbar	100000 Pa	100 kPa	10,1971 mWs
1 mbar	0,001 bar	1 mbar	100 Pa	0,1 kPa	0,0101971 mWs
1 mWs	0,0980665 bar	98,0665 mbar	9806,65 Pa	9,80665 kPa	1 mWs



Druck- und Differenzdruckmessumformer/-schalter (± 1,5%),
incl. Anschluss-Set, mit Mehrbereichsumschaltung
und einstellbarem, schaltendem und aktivem Ausgang

WS-03

Wetter- und Sonnenschutz
(optional)

PREMASREG® 7111
mit Display



PREMASREG® 7111 – Druck- und Differenzdruckmessumformer/-schalter (± 1,5%), <i>Deluxe</i>					
Druckbereich (Bereiche einstellbar)	Typ / WG02	Ausgang	Display	Art.-Nr.	Preis
max. - 1000...+ 1000 Pa					
0... 100 Pa / - 100... + 100 Pa	PREMASREG 7111 DISPLAY	0-10 V 1x Wechsler	■	1302-7111-4011-200	202,98 €
0... 300 Pa / - 300... + 300 Pa					
0... 500 Pa / - 500... + 500 Pa					
0... 1000 Pa / - 1000... + 1000 Pa					
max. - 5000...+ 5000 Pa					
0... 1000 Pa / - 1000 ... + 1000 Pa	PREMASREG 7111 DISPLAY	0-10 V 1x Wechsler	■	1302-7111-4051-200	202,98 €
0... 2000 Pa / - 2000 ... + 2000 Pa					
0... 3000 Pa / - 3000 ... + 3000 Pa					
0... 5000 Pa / - 5000 ... + 5000 Pa					
Mehrbereichs- umschaltung:	Über DIP-Schalter können je nach Gerätetyp insgesamt acht Messbereiche eingestellt werden. (Auslieferungszustand: max. Messbereich)				
Aufpreis:	weitere Sondermessbereiche bis max. 5000 Pa optional mit automatischer Nullpunktkalibrierung (bei Bestellung bitte angeben)				42,02 € 61,20 €
Zubehör					
ASD-06	Anschluss-Set (im Lieferumfang enthalten) bestehend aus 2 Anschlussnippel (gerade) aus ABS, 2 m Schlauch aus PVC weich und 4 Blechschrauben			7100-0060-3000-000	6,45 €
ASD-07	2 Anschlussnippel (im 90°-Winkel) aus Kunststoff ABS			7100-0060-7000-000	6,45 €
DAL-02	Druckauslass für Decken- oder Wandeinbau (z.B. in Reinräumen)			7300-0060-3000-100	30,18 €
WS-03	Wetter- und Sonnenschutz , 200 x 180 x 150 mm, aus Edelstahl			7100-0040-6000-000	37,74 €
weitere Informationen siehe Kapitel Zubehör!					

Druck-Messumformer/-Schalter/-Wächter (± 1,5 %) für Volumenstrom, Differenzdruck, Filterüberwachung und Flüssigkeits-Niveauerfassung, incl. Anschluss-Set

Der elektronische Drucksensor und -schalter **PREMASREG® 7161** ist mit Messfunktionen für Volumenstrom, Differenzdruck, Filterüberwachung und Flüssigkeits-Niveauerfassung auf Basis der Druckmessung in sauberer Luft ausgestattet. Die Geräte enthalten einen schaltenden Ausgang, einen stetigen Ausgang und ein hintergrundbeleuchtetes Display zur Einstellung des Schaltpunktes und Anzeige der IST-Werte. Das piezoresistive Messelement garantiert eine hohe Zuverlässigkeit und Genauigkeit. Der Einsatz des Druckfühlers erfolgt in der Reinraum-, Medizin- und Filtertechnik, in Lüftungs- und Klimakanälen, in Spritzkabinen, in Großküchen, zur Filterüberwachung und Füllstandsmessung, oder zur Ansteuerung von Frequenzumrichtern. Das Messmedium ist Luft (nichtkondensierend) oder gasförmige nicht brennbare Medien. Er verfügt über einen manuellen Nullpunktstaster und über ein Offsetpoti zur Korrektur des Endwertes. Ein Feinabgleich durch den Anwender ist jederzeit möglich. Die Eingabe der Parameter ist menügesteuert über drei Tasten mithilfe des Displays komfortabel durchzuführen. Die Lieferung erfolgt incl. Anschlussset **ASD-06** (2m Anschlusschlauch, zwei Drucknippel, Schrauben).

TECHNISCHE DATEN

Spannungsversorgung:	24 V AC / DC (± 10 %) und 15...36 V DC
Lastwiderstand:	$R_L > 5 \text{ k}\Omega$
Leistungsaufnahme:	$< 1,5 \text{ VA} / 24 \text{ V DC}$, $< 2,8 \text{ VA} / 24 \text{ V AC}$
Messfunktion:	Volumenstrom, Differenzdruck, Filterüberwachung, Füllstand (einstellbar)
Messbereiche:	10...100% (einstellbar)
Ausgangssignal:	0-10 V 1 Wechsler (24 V), 1 A ohmsche Last
elektrischer Anschluss:	3-Leiteranschluss
Medientemperatur:	0...+50 °C
Druckanschluss:	4 / 6 x 11 mm (Schläuche $\varnothing = 4 / 6 \text{ mm}$), Druckanschluss-Stutzen aus Metall
Druckart:	Differenzdruck
Medium:	saubere Luft und nicht aggressive, nicht brennbare Gase
Genauigkeit:	± 1,5 % EW (Druck) bei +20 °C
Summe von Liniarität+Hysterese:	$< \pm 1 \%$ EW (Druck)
Temp. Driftwerte:	$\pm 0,1 \%$ / °C
Über- / Unterdruck:	max. $\pm 10000 \text{ Pa}$
Signalfilterung:	umschaltbar 1 s / 10 s und Kleinwertunterdrückung $< 1 \%$
Signalhysterese:	$\pm 1 \%$ EW (Druck) 10 Pa / 50 Pa
Gehäuse:	Kunststoff, Werkstoff Polyamid, 30 % glaskugelverstärkt, mit Schnellverschlusschrauben (Schlitz / Kreuzschlitz - Kombination), Farbe Verkehrsweiß (ähnlich RAL 9016), Deckel für Display ist transparent!
Abmaße:	126 x 90 x 50 mm (Typ 2)
elektrischer Anschluss:	0,14 - 1,5 mm ² , über Steckschraubklemme
Kabelverschraubung:	M 16 x 1,5; mit Zugentlastung
Luftfeuchte:	$< 95 \%$ r.H., nicht kondensierende Luft
Schutzklasse:	III (nach EN 60 730)
Schutzart:	IP 65 (nach EN 60 529)
Normen:	CE-Konformität nach EMV-Richtlinie 2014 / 30 / EU, nach EN 61326-1, nach EN 61326-2-3
Ausstattung:	Display mit Beleuchtung , dreizeilig, Ausschnitt ca. 70 x 40 mm (B x H), zur Anzeige des Anzeige des Volumenstroms, Differenzdrucks, Verschmutzungsgrades oder Niveaus sowie zur Einstellung des Schaltpunktes, k-Faktors, Messbereichsgrenzen und weiterer Einstellungen
K-Faktor:	1 bis 3000 (einstellbar)
Einheiten:	m³/s, m³/min, m³/h, l/s, l/min, l/h, %, cm (einstellbar)
Max. Anzeigewert:	999999
ZUBEHÖR	
ASD-06	Anschluss-Set (Nippel gerade) – (im Lieferumfang enthalten)
ASD-07	Anschlussnippel (im 90°-Winkel)
WS-03	Wetter- und Sonnenschutz, 200 x 180 x 150 mm, aus Edelstahl

PREMASREG® 7161 Funktionstypen



Volumenstrom

$$V = k \cdot \sqrt{\Delta p}$$

V = Volumenstrom in m³/h

k = k-Faktor 1...3000

Δp = Differenzdruck in Pa



Differenzdruck

$$\Delta p = p_+ - p_-$$

Δp = Differenzdruck in Pa

p₊ = höherer Druck

p₋ = niedriger Druck



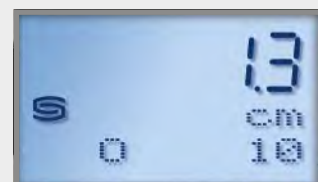
Filterverschmutzung

$$S = 100\% \cdot \Delta p \div p_{Filter}$$

S = Verschmutzungsgrad in %

Δp = Differenzdruck in Pa

p_{Filter} = Differenzdruck Filtertausch in Pa



Niveauanzeige

$$h = \Delta p \div (\rho \cdot g)$$

h = Füllstandshöhe in cm

Δp = Differenzdruck in Pa

ρ = Dichte 700...1300 in kg/m³

g = 9,81 m/s²



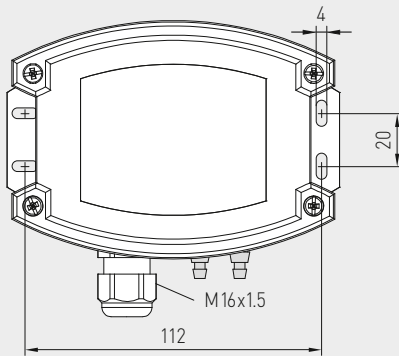
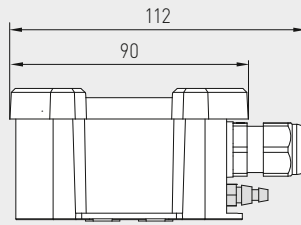
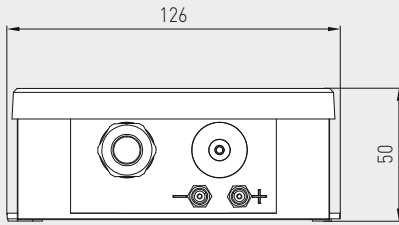
Druck-Messumformer/-Schalter/-Wächter ($\pm 1,5\%$) für Volumenstrom, Differenzdruck, Filterüberwachung und Flüssigkeits-Niveauerfassung, incl. Anschluss-Set



Maßzeichnung

PREMASREG® 7161

PREMASREG® 7161 mit Display

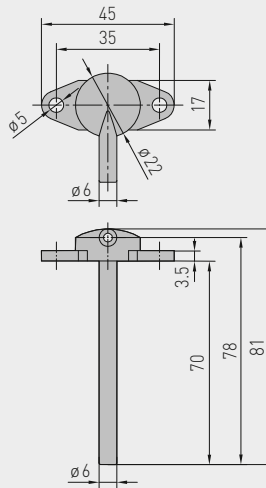
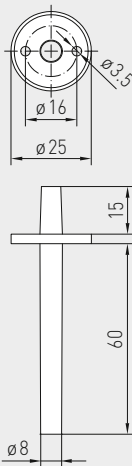


Maßzeichnung

ASD-06 Anschluss-Set

Maßzeichnung

ASD-07 Anschlussnippel

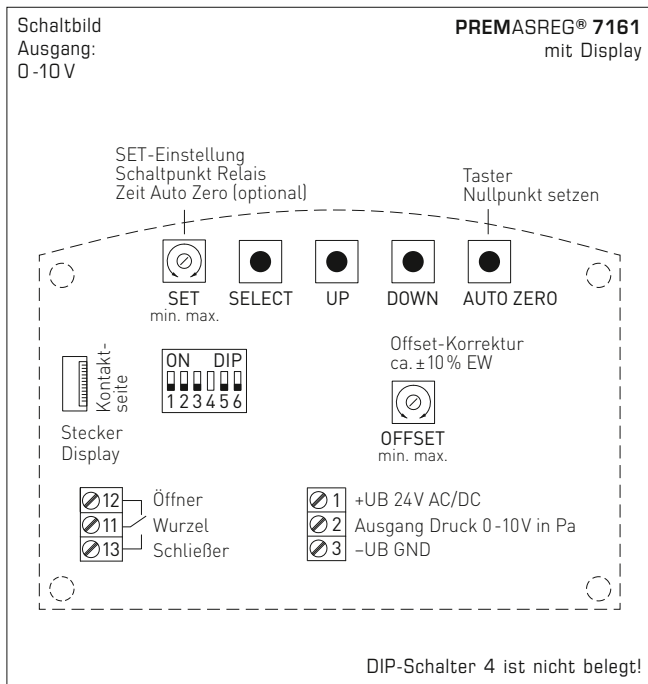


ASD-06 Anschluss-Set

ASD-07 Anschlussnippel



Druck-Messumformer/-Schalter/-Wächter ($\pm 1,5\%$) für Volumenstrom, Differenzdruck, Filterüberwachung und Flüssigkeits-Niveauerfassung, incl. Anschluss-Set



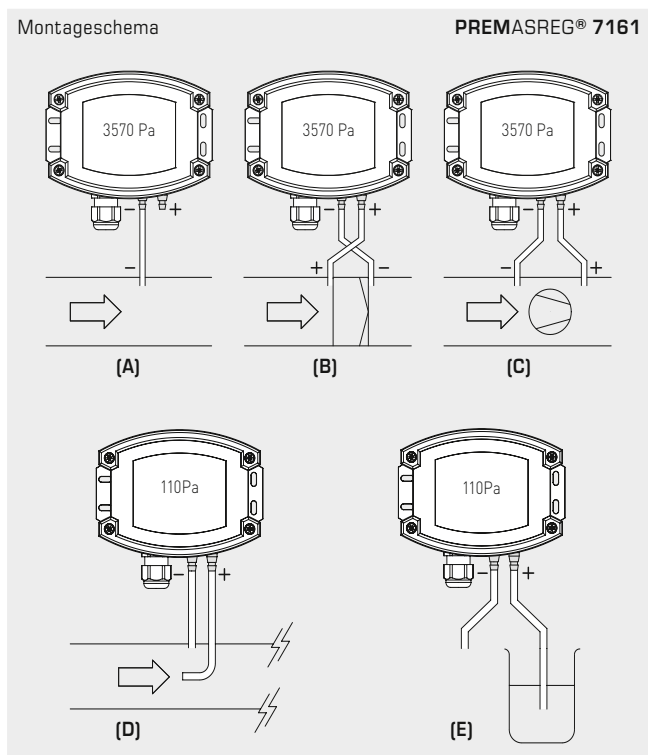
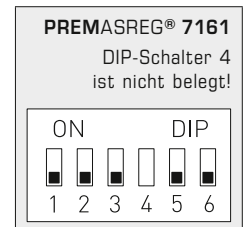
Mode Messbereich (Mode einstellbar)	DIP 1
unidirektional (0 ...+MR)	OFF
bidirektional (-MR ...+MR)	ON

Kleinstwertunterdrückung (Messwerte < 1% EW (Druck) = 0)	DIP 2
deaktiv	OFF
aktiv	ON

Relais (Funktion einstellbar)	DIP 3
deaktiv	OFF
aktiv (Display zeigt Schaltpunkt)	ON

Ausgangs-Dämpfung (Länge einstellbar)	DIP 5
groß (10 s)	OFF
klein (1 s)	ON

Servicemode (Displayanzeige einstellbar)	DIP 6
Standard (nach Konfiguration)	OFF
Service (Differenzdruck in Pa)	ON



ÜBERWACHUNGSARTEN:

- (A) **Unterdruck:**
P1 (+) wird nicht angeschlossen,
ist luftseitig offen gegen Atmosphäre
P2 (-) Anschluss im Kanal
 - (B) **Filter:**
P1 (+) Anschluss vor dem Filter
P2 (-) Anschluss nach dem Filter
 - (C) **Ventilator:**
P1 (+) Anschluss nach dem Ventilator
P2 (-) Anschluss vor dem Ventilator
 - (D) **Volumenstrom:**
P1 (+) dynamischer Druck,
Anschluss in Strömungsrichtung
P2 (-) statischer Druck,
Anschluss frei von dynamischen Druckkomponenten
 - (E) **Niveau:**
P1 (+) Anschluss in Medium untergetaucht
P2 (-) Anschluss ist luftseitig offen gegen Atmosphäre
- Die Druckanschlüsse sind am Druckschalter mit
P1 (+) höherer Druck und
P2 (-) niedrigerer Druck gekennzeichnet.



WS-03

Wetter- und Sonnenschutz (optional)

PREMASREG® 7161 mit Display



PREMASREG® 7161 – Druck-Messumformer/-Wächter (± 1,5%) für Volumenstrom, Differenzdruck, Filterüberwachung und Flüssigkeits-Niveauerfassung, *Deluxe*

Messbereich	WG02	Ausgang	Display	Art.-Nr.	Preis
Druck / Volumenstrom					
0 ...1000 Pa					
k = 3000	94800 m³/h	PREMASREG 7161 DISPLAY	0-10V 1x Wechsler	■ 1302-7161-4161-200	234,60 €
0 ...5000 Pa					
k = 3000	212100 m³/h	PREMASREG 7161 DISPLAY	0-10V 1x Wechsler	■ 1302-7161-4171-200	234,60 €
Zubehör					
ASD-06	Anschluss-Set (im Lieferumfang enthalten) bestehend aus 2 Anschlussnippel (gerade) aus ABS, 2m Schlauch aus PVC weich und 4 Blechschrauben			7100-0060-3000-000	6,45 €
ASD-07	2 Anschlussnippel (im 90°-Winkel) aus Kunststoff ABS			7100-0060-7000-000	6,45 €
WS-03	Wetter- und Sonnenschutz, 200 x 180 x 150 mm, aus Edelstahl			7100-0040-6000-000	37,74 €
weitere Informationen siehe Kapitel Zubehör!					



**Druck- und Differenzdruckmessumformer ($\pm 1,5\%$ oder $\pm 3\%$),
incl. Anschluss-Set, einstellbar, kalibrierfähig,
mit Mehrbereichsumschaltung und aktivem Ausgang**

Qualitätsprodukt für HKL-Bereich, Genauigkeit $\pm 1,5\%$ oder $\pm 3\%$

Die kalibrierfähigen, kompakten Drucksensoren **PREMASGARD® 1140** (Serie) sind mit acht umschaltbaren Messbereichen und optional mit Display ausgestattet (acht Geräte in einem) und dienen zur Messung von Über-, Unter- oder Differenzdrücken der Luft. Das piezoresistive Messelement ist temperaturkompensiert und garantiert eine hohe Zuverlässigkeit und Genauigkeit. Die Drucktransmitter verfügen über eine Taste zum manuellen Nullpunktgleich und über einen einstellbaren Offset. Der Einsatz der Druckfühler erfolgt in der Reinraum-, Medizin- und Filtertechnik, in Lüftungs- und Klimakanälen, in Spritzkabinen, in Großküchen, zur Filterüberwachung und Füllstandsmessung oder zur Ansteuerung von Frequenzumrichtern. Das Messmedium des Druckmessumformers ist saubere Luft (nicht kondensierend) oder gasförmig, nicht aggressive, nicht brennbare Medien. Der Drucksensor verfügt über acht einstellbare Messbereiche und minimiert somit Ihre Typenvielfalt und Lagerhaltung bei vergrößertem Einsatzbereich. Der Differenzdrucksensor ist incl. Anschlussset **ASD-06** (2 m Anschlussschlauch, zwei Druckanschlussnippeln, Schrauben).

PREMASGARD® 1140



TECHNISCHE DATEN

Spannungsversorgung:	24 V AC ($\pm 20\%$); 15...36 V DC bei U-Variante 15...36 V DC bei I-Variante, bürdenabhängig, Restwelligkeit stabilisiert $\pm 0,3$ V
Bürde:	R_a (Ohm) = $(U_b - 14 \text{ V}) / 0,02 \text{ A}$ bei I-Variante
Lastwiderstand:	$R_L > 5 \text{ kOhm}$ bei U-Variante
Leistungsaufnahme:	$< 1 \text{ VA} / 24 \text{ V DC}$, $< 2,2 \text{ VA} / 24 \text{ V AC}$
Messbereiche:	Mehrbereichsumschaltung mit 8 umschaltbaren Messbereichen (siehe Tabelle)
Ausgangssignal:	0 -10 V oder 4 ... 20 mA
elektrischer Anschluss:	2- oder 3-Leiteranschluss
Medientemperatur:	0...+50 °C
Druckanschluss:	4 / 6 x 11 mm (Schläuche $\varnothing = 4 / 6 \text{ mm}$), Druckanschluss-Stutzen aus Metall
Druckart:	Differenzdruck
Medium:	saubere Luft und nicht aggressive, nicht brennbare Gase
Genauigkeit:	$\pm 1,5\% \text{ EW}$ bei +20 °C mit Display (nicht $\pm 100 / 50 \text{ Pa}$) $\pm 3,0\% \text{ EW}$ bei +20 °C ohne Display (optional $\pm 1,5\% \text{ EW}$)
Summe von Linierität+Hysterese:	$< \pm 1\% \text{ EW}$ mit Display $< \pm 2\% \text{ EW}$ ohne Display, Standardversion (optional $\pm 1\% \text{ EW}$)
Temp. Driftwerte:	$\pm 0,1\% / ^\circ\text{C}$ mit Display $\pm 0,3\% / ^\circ\text{C}$ ohne Display
Nullpunkt-Offset:	$< \pm 0,7\% \text{ EW}$ mit Display $< \pm 1,5\% \text{ EW}$ ohne Display
Über- / Unterdruck:	max. $\pm 200 \text{ hPa}$
Signalfilterung:	umschaltbar 1 s / 10 s
Gehäuse:	Kunststoff, Werkstoff Polyamid, 30 % glaskugelverstärkt, Farbe Verkehrsweiß (ähnlich RAL 9016)
Abmaße:	108 x 72,5 x 70 mm (Thor 2)
elektrischer Anschluss:	0,14 -1,5 mm ² , über abziehbare Steckschraubklemme
Kabelverschraubung:	M 16 x 1,5; mit Zugentlastung
Luftfeuchte:	$< 95\% \text{ r.H.}$, nicht kondensierende Luft
Schutzklasse:	III (nach EN 60 730)
Schutzart:	IP 65 (nach EN 60 529)
Normen:	CE-Konformität nach EMV-Richtlinie 2014 / 30 / EU, nach EN 61326-1, nach EN 61326-2-3
Ausstattung:	Display mit Beleuchtung , zweizeilig, Ausschnitt ca. 36 x 15 mm (B x H), zur Anzeige des IST-Druckes und /oder des SOLL-Druckes bzw. Unter- und Überschreitung des Messbereiches

ZUBEHÖR

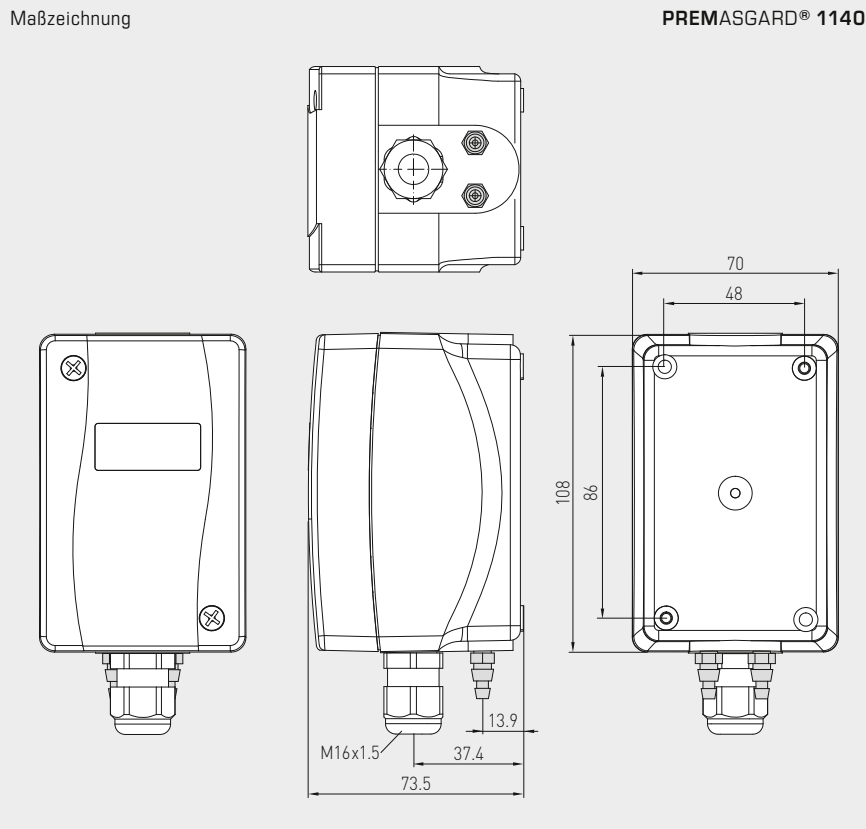
ASD-06	Anschluss-Set (Nippel gerade) – (im Lieferumfang enthalten)
ASD-07	Anschlussnippel (im 90°-Winkel)
DAL-02	Druckauslass für Decken- oder Wandeinbau (z.B. in Reinräumen)
WS-04	Wetter- und Sonnenschutz, 130 x 180 x 135 mm, aus Edelstahl

WS-04
Wetter- und Sonnenschutz
(optional)

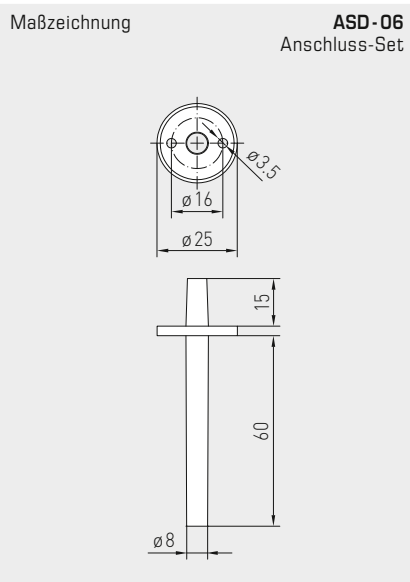




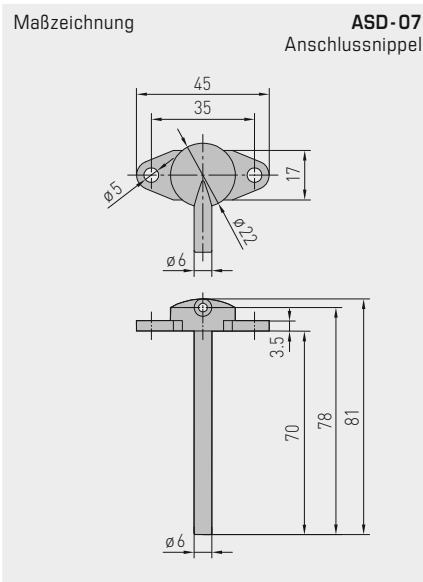
Druck- und Differenzdruckmessumformer (± 1,5% oder ± 3%),
incl. Anschluss-Set, einstellbar, kalibrierfähig,
mit Mehrbereichumschaltung und aktivem Ausgang



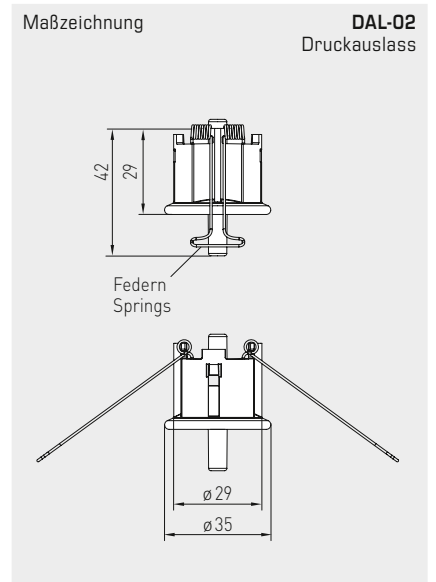
PREMASGARD® 1140
mit Display



ASD-06
Anschluss-Set



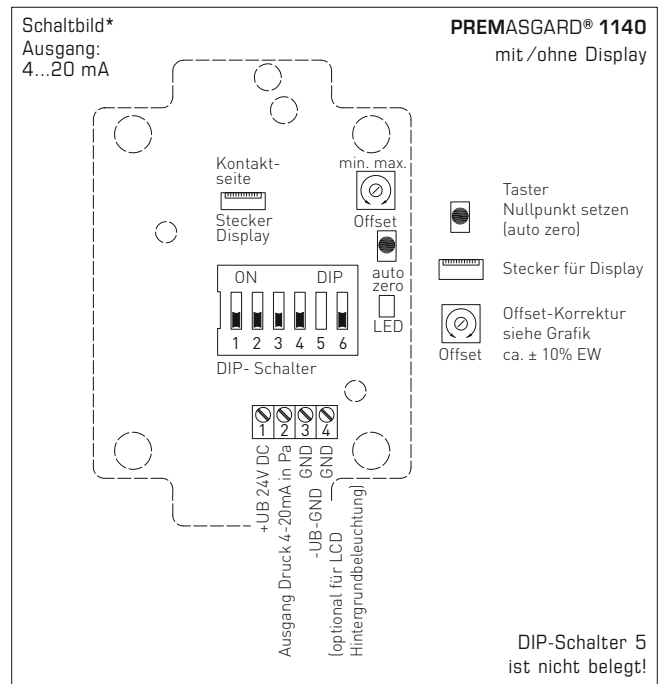
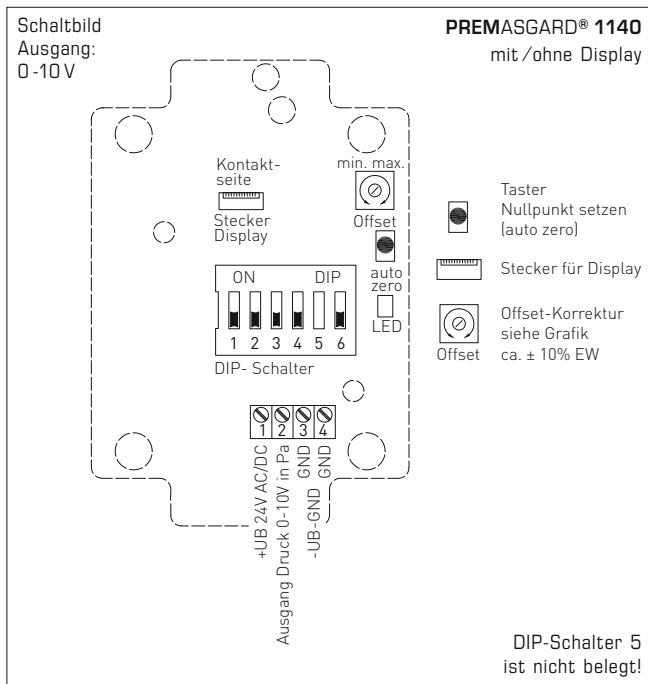
ASD-07
Anschlussnippel



DAL-02
Druckauslass

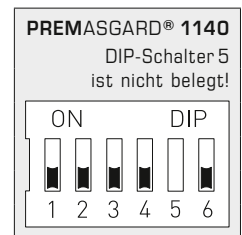


Druck- und Differenzdruckmessumformer ($\pm 1,5\%$ oder $\pm 3\%$),
incl. Anschluss-Set, einstellbar, kalibrierfähig,
mit Mehrbereichsumschaltung und aktivem Ausgang



Druckbereich
(einstellbar, max. Messbereich ist vom Gerätetyp abhängig)

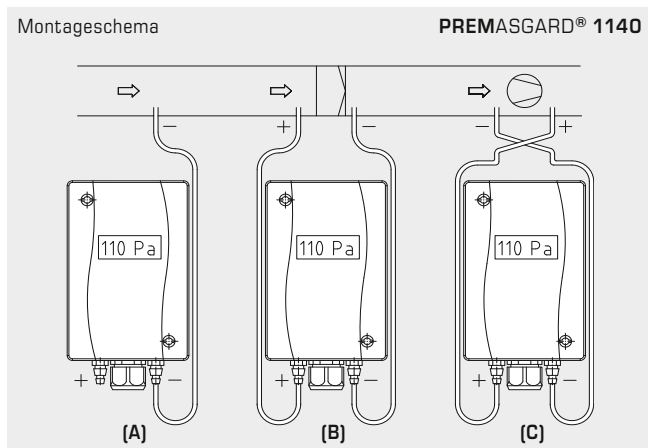
0...1000 Pa	0...5000 Pa	-100...+100 Pa	-1000...+1000 Pa	-5000...+5000 Pa	DIP 1	DIP 2
0...100 Pa	0...1000 Pa	-50...+50 Pa	-100...+100 Pa	-1000...+1000 Pa	OFF	OFF
0...300 Pa	0...2000 Pa	-100...+100 Pa	-300...+300 Pa	-2000...+2000 Pa	ON	OFF
0...500 Pa	0...3000 Pa	0 ... +50 Pa	-500...+500 Pa	-3000...+3000 Pa	OFF	ON
0...1000 Pa	0...5000 Pa	0 ...+100 Pa	-1000...+1000 Pa	-5000...+5000 Pa	ON	ON



Mode Messbereich (Mode einstellbar)	DIP 3
unidirektional (0...+MR)	OFF
bidirektional (-MR...+MR)	ON

Ausgangs-Dämpfung (Stärke bzw. Länge einstellbar)	DIP 4
groß (10 s)	OFF
klein (1 s)	ON

Nullabgleich (Funktion einstellbar)	DIP 6
Taster (auto zero)	OFF
Potentiometer (Offset)	ON



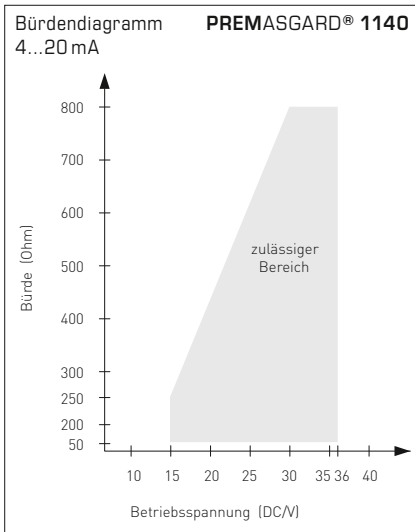
ÜBERWACHUNGSARTEN:

- (A) **Unterdruck:**
P1 (+) wird nicht angeschlossen, ist luftseitig offen gegen Atmosphäre
P2 (-) Anschluss im Kanal
 - (B) **Filter:**
P1 (+) Anschluss vor dem Filter
P2 (-) Anschluss nach dem Filter
 - (C) **Ventilator:**
P1 (+) Anschluss nach dem Ventilator
P2 (-) Anschluss vor dem Ventilator
- Die Druckanschlüsse sind am Druckschalter mit
P1 (+) höherer Druck und
P2 (-) niedrigerer Druck gekennzeichnet.

Umrechnungstabelle für Druckwerte:

Einheit =	bar	mbar	Pa	kPa	mWs
1 Pa	0,00001 bar	0,01 mbar	1 Pa	0,001 kPa	0,000101971 mWs
1 kPa	0,01 bar	10 mbar	1000 Pa	1 kPa	0,101971 mWs
1 bar	1 bar	1000 mbar	100000 Pa	100 kPa	10,1971 mWs
1 mbar	0,001 bar	1 mbar	100 Pa	0,1 kPa	0,0101971 mWs
1 mWs	0,0980665 bar	98,0665 mbar	9806,65 Pa	9,80665 kPa	1 mWs

Druck- und Differenzdruckmessumformer ($\pm 1,5\%$ oder $\pm 3\%$),
incl. Anschluss-Set, einstellbar, kalibrierfähig,
mit Mehrbereichsumschaltung und aktivem Ausgang



PREMASGARD® 1140
mit Display



Anschluss*:

- 2-Leiter-Anschluss für Geräte ohne / mit Display (unbeleuchtet)
- 3-Leiter-Anschluss für Geräte mit beleuchtetem Display

PREMASGARD® 1140 – Druck- und Differenzdruckmessumformer, Premium

Druckbereich (Bereiche einstellbar)	Typ / WGO1	Ausgang	Display	Art.-Nr.	Preis
max. - 1000...+ 1000 Pa					
0... 100 Pa / - 100...+ 100 Pa	PREMASGARD 1141	0-10 V		1301-1141-0010-200	128,85 €
0... 300 Pa / - 300...+ 300 Pa	PREMASGARD 1141 DISPLAY	0-10 V	■	1301-1141-2010-200	177,17 €
0... 500 Pa / - 500...+ 500 Pa	PREMASGARD 1142	4...20 mA		1301-1142-0010-200	135,30 €
0... 1000 Pa / - 1000...+ 1000 Pa	PREMASGARD 1142 DISPLAY	4...20 mA	■	1301-1142-2010-200	177,17 €
max. - 5000...+ 5000 Pa					
0...1000 Pa / - 1000...+ 1000 Pa	PREMASGARD 1141	0-10 V		1301-1141-0050-200	128,85 €
0...2000 Pa / - 2000...+ 2000 Pa	PREMASGARD 1141 DISPLAY	0-10 V	■	1301-1141-2050-200	177,17 €
0...3000 Pa / - 3000...+ 3000 Pa	PREMASGARD 1142	4...20 mA		1301-1142-0050-200	135,30 €
0...5000 Pa / - 5000...+ 5000 Pa	PREMASGARD 1142 DISPLAY	4...20 mA	■	1301-1142-2050-200	177,17 €
max. -100...+100 Pa					
- 50...+ 50 Pa	PREMASGARD 1141	0-10 V		1301-1141-0110-200	167,28 €
-100...+ 100 Pa	PREMASGARD 1141 DISPLAY	0-10 V	■	1301-1141-2110-200	209,31 €
0...+ 50 Pa	PREMASGARD 1142	4...20 mA		1301-1142-0110-200	167,28 €
0...+ 100 Pa	PREMASGARD 1142 DISPLAY	4...20 mA	■	1301-1142-2110-200	209,31 €
Mehrbereichsumschaltung:	Über DIP-Schalter können je nach Gerätetyp insgesamt acht Druckbereiche eingestellt werden. (Auslieferungszustand: max. Messbereich)				
Aufpreis:	weitere Sondermessbereiche bis max. 5000 Pa (bei Bestellung bitte angeben)				42,02 €

Zubehör					
ASD-06	Anschluss-Set (im Lieferumfang enthalten) bestehend aus 2 Anschlussnippel (gerade) aus ABS, 2m Schlauch aus PVC weich und 4 Blechschrauben			7100-0060-3000-000	6,45 €
ASD-07	2 Anschlussnippel (im 90°-Winkel) aus Kunststoff ABS			7100-0060-7000-000	6,45 €
DAL-02	Druckauslass für Decken- oder Wandeinbau (z.B. in Reinräumen)			7300-0060-3000-100	30,18 €
WS-04	Wetter- und Sonnenschutz , 130 x 180 x 135 mm, aus Edelstahl			7100-0040-7000-000	31,62 €
weitere Informationen siehe Kapitel Zubehör!					

**Druck- und Differenzdruckmessumformer/-schalter ($\pm 1,5\%$),
incl. Anschluss-Set, mit Mehrbereichumschaltung
und einstellbarem, schaltendem und aktivem Ausgang**

Qualitätsprodukt für HKL-Bereich, Genauigkeit $\pm 1,5\%$

Die elektronischen Drucksensoren und -schalter **PREMASREG® 1141** sind mit acht umschaltbaren Messbereichen, einem schaltenden Ausgang, einem stetigen Ausgang und mit einem Display zur Einstellung des Schaltpunktes und zur IST-Druckanzeige ausgestattet (acht Geräte in einem, plus Druckdifferenzschalter / Differenzdruckwächter, stetiger Druckfühler im selben Gerät). Der Drucksensor dient zur Messung von Über-, Unter- oder Differenzdrücken in sauberer Luft, mit Grenzwertschaltung. Das piezoresistive Messelement garantiert eine hohe Zuverlässigkeit und Genauigkeit. Der Einsatz der Druckfühler erfolgt in der Reinraum-, Medizin- und Filtertechnik, in Lüftungs- und Klimakanälen, in Spritzkabinen, in Großküchen, zur Filterüberwachung und Füllstandsmessung oder zur Ansteuerung von Frequenzumrichtern. Das Messmedium des Druckmessumformer ist Luft (nicht kondensierend) oder gasförmige, nicht aggressive, nicht brennbare Medien. Der Druckfühler verfügt über einen manuellen Nullpunktaster und über ein Offsetpoti zur Korrektur des Endwertes und des Schaltpunktes. Ein Feinabgleich durch den Anwender ist jederzeit möglich. Die Lieferung erfolgt incl. Anschlussset **ASD-06** (2 m Anschlussschlauch, zwei Druckanschlussnippeln, Schrauben).

PREMASREG® 1141
Anschlüsse



TECHNISCHE DATEN

Spannungsversorgung:	24 V AC / DC ($\pm 20\%$)
Lastwiderstand:	$R_L > 5 \text{ k}\Omega$
Leistungsaufnahme:	$< 1 \text{ VA} / 24 \text{ V DC}, < 2,2 \text{ VA} / 24 \text{ V AC}$
Messbereiche:	Mehrbereichumschaltung mit 8 umschaltbaren Messbereichen (siehe Tabelle)
Ausgangssignal:	0 -10V 1 Wechsler Wechsler (24V), 1 A ohmsche Last
elektrischer Anschluss:	3-Leiteranschluss (U)
Medientemperatur:	0...+50 °C
Druckanschluss:	4 / 6 x 11 mm (Schläuche $\varnothing = 4 / 6 \text{ mm}$), Druckanschluss-Stutzen aus Metall
Druckart:	Differenzdruck
Medium:	saubere Luft und nicht aggressive, nicht brennbare Gase
Genauigkeit:	$\pm 1,5\%$ EW bei +20 °C
Summe von Linariätät und Hysterese:	$< \pm 1\%$ EW
Temp. Driftwerte:	$\pm 0,1\%$ / °C
Nullpunkt-Offset:	$< \pm 0,7\%$ EW
Über- / Unterdruck:	max. $\pm 200 \text{ hPa}$
Signalfilterung:	umschaltbar 1 s / 10 s
Schrittweite Set delta p:	1 % vom Druckbereich (100 Pa => 1 Pa; 5000 Pa => 50 Pa)
Schalthyserese:	$\pm 1\%$ vom Druckbereich (100 Pa => $\pm 1 \text{ Pa}$; 5000 Pa => $\pm 50 \text{ Pa}$)
Gehäuse:	Kunststoff, Werkstoff Polyamid, 30 % glaskugelverstärkt, Farbe Verkehrsweiß (ähnlich RAL 9016)
Abmaße:	108 x 72,5 x 70 mm (Thor 2)
elektrischer Anschluss:	0,14 -1,5 mm ² , über abziehbare Steckschraubklemme
Kabelverschraubung:	M 16 x 1,5; mit Zugentlastung
Luftfeuchte:	$< 95\%$ r.H., nicht kondensierende Luft
Schutzklasse:	III (nach EN 60 730)
Schutzart:	IP 65 (nach EN 60 529)
Normen:	CE-Konformität nach EMV-Richtlinie 2014 / 30 / EU, nach EN 61326-1, nach EN 61326-2-3
Ausstattung:	Display mit Beleuchtung , zweizeilig, Ausschnitt ca. 36x15 mm (B x H). zur Anzeige des IST-Druckes und /oder des SOLL-Druckes bzw. Unter- und Überschreitung des Messbereiches

ZUBEHÖR

ASD-06	Anschluss-Set (Nippel gerade) – (im Lieferumfang enthalten)
ASD-07	Anschlussnippel (im 90°-Winkel)
DAL-02	Druckauslass für Decken- oder Wandeinbau (z.B. in Reinräumen)
WS-04	Wetter- und Sonnenschutz, 130 x 180 x 135 mm, aus Edelstahl

WS-04
Wetter- und Sonnenschutz
(optional)





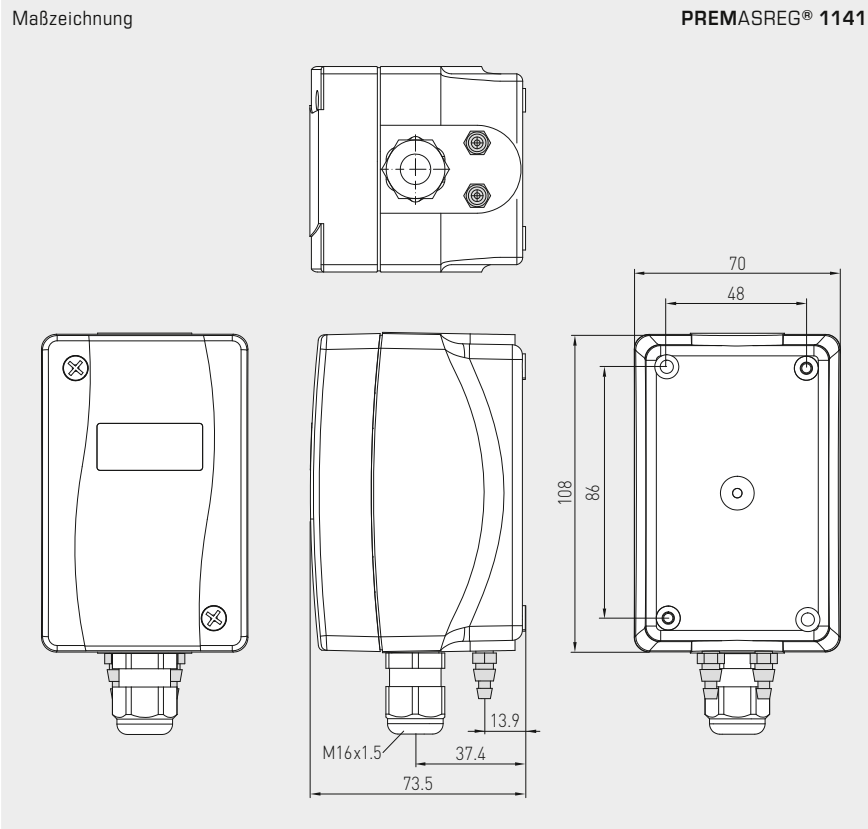
Druck- und Differenzdruckmessumformer/-schalter ($\pm 1,5\%$),
incl. Anschluss-Set, mit Mehrbereichumschaltung
und einstellbarem, schaltendem und aktivem Ausgang



Maßzeichnung

PREMASREG® 1141

PREMASREG® 1141
mit Display



Maßzeichnung

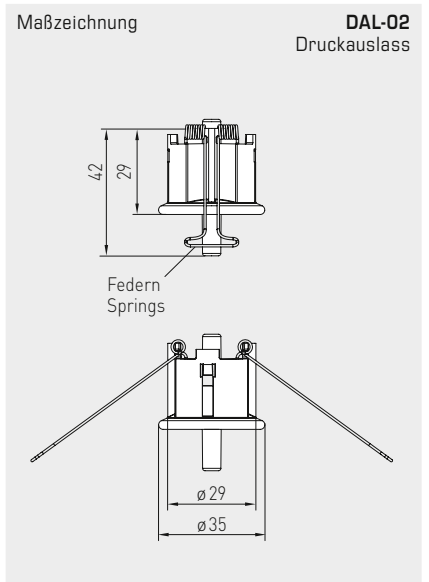
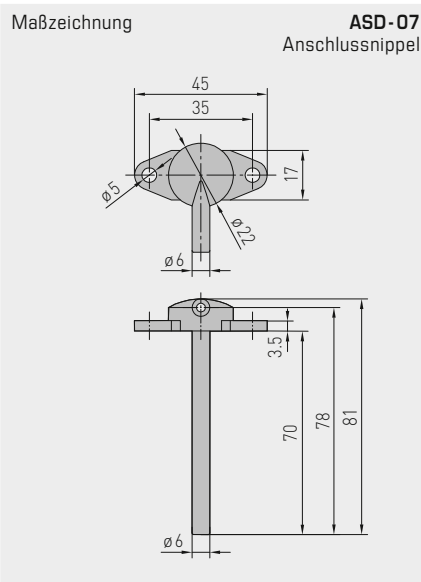
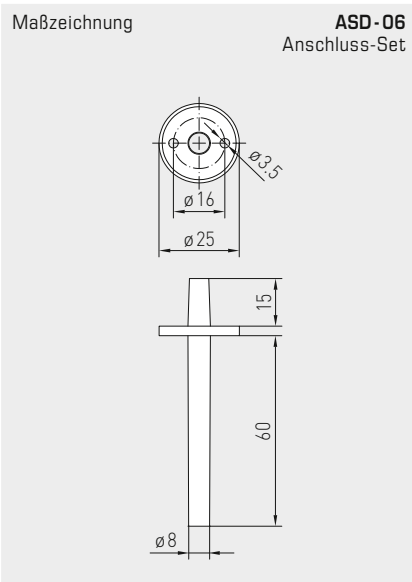
ASD-06
Anschluss-Set

Maßzeichnung

ASD-07
Anschlussnippel

Maßzeichnung

DAL-02
Druckauslass



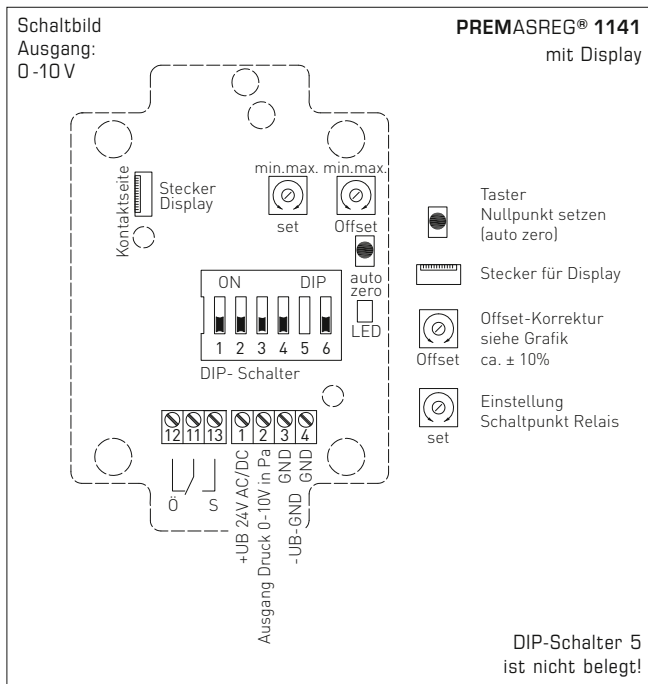
ASD-06
Anschluss-Set

ASD-07
Anschlussnippel

DAL-02
Druckauslass



Druck- und Differenzdruckmessumformer/-schalter ($\pm 1,5\%$),
incl. Anschluss-Set, mit Mehrbereichumschaltung
und einstellbarem, schaltendem und aktivem Ausgang



Druckbereich
(einstellbar, max. Messbereich ist vom Gerätetyp abhängig)

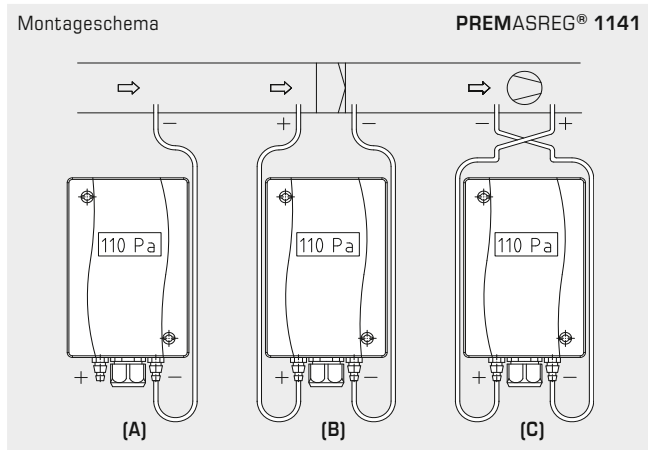
0...1000 Pa	0...5000 Pa	-1000...+1000 Pa	-5000...+5000 Pa	DIP 1	DIP 2
0...100 Pa	0...1000 Pa	-100...+100 Pa	-1000...+1000 Pa	OFF	OFF
0...300 Pa	0...2000 Pa	-300...+300 Pa	-2000...+2000 Pa	ON	OFF
0...500 Pa	0...3000 Pa	-500...+500 Pa	-3000...+3000 Pa	OFF	ON
0...1000 Pa	0...5000 Pa	-1000...+1000 Pa	-5000...+5000 Pa	ON	ON



Mode Messbereich (Mode einstellbar)	DIP 3
unidirektional (0...+MR)	OFF
bidirektional (-MR...+MR)	ON

Ausgangs-Dämpfung (Stärke bzw. Länge einstellbar)	DIP 4
groß (10 s)	OFF
klein (1 s)	ON

Nullabgleich (Funktion einstellbar)	DIP 6
Taster (auto zero)	OFF
Potentiometer (Offset)	ON



ÜBERWACHUNGSARTEN:

- (A) **Unterdruck:**
P1 (+) wird nicht angeschlossen, ist luftseitig offen gegen Atmosphäre
P2 (-) Anschluss im Kanal
 - (B) **Filter:**
P1 (+) Anschluss vor dem Filter
P2 (-) Anschluss nach dem Filter
 - (C) **Ventilator:**
P1 (+) Anschluss nach dem Ventilator
P2 (-) Anschluss vor dem Ventilator
- Die Druckanschlüsse sind am Druckschalter mit P1 (+) höherer Druck und P2 (-) niedrigerer Druck gekennzeichnet.

Umrechnungstabelle für Druckwerte:

Einheit =	bar	mbar	Pa	kPa	mWs
1 Pa	0,00001 bar	0,01 mbar	1 Pa	0,001 kPa	0,000101971 mWs
1 kPa	0,01 bar	10 mbar	1000 Pa	1 kPa	0,101971 mWs
1 bar	1 bar	1000 mbar	100000 Pa	100 kPa	10,1971 mWs
1 mbar	0,001 bar	1 mbar	100 Pa	0,1 kPa	0,0101971 mWs
1 mWs	0,0980665 bar	98,0665 mbar	9806,65 Pa	9,80665 kPa	1 mWs



Druck- und Differenzdruckmessumformer/-schalter ($\pm 1,5\%$),
incl. Anschluss-Set, mit Mehrbereichumschaltung
und einstellbarem, schaltendem und aktivem Ausgang

PREMASREG® 1141
mit Display



PREMASREG® 1141 – Druck- und Differenzdruckmessumformer/-schalter ($\pm 1,5\%$), Premium

Druckbereich (Bereiche einstellbar)	Typ / WG01	Ausgang	Display	Art.-Nr.	Preis
max. - 1000...+ 1000 Pa					
0... 100 Pa / - 100... + 100 Pa	PREMASREG 1141 DISPLAY	0-10 V 1x Wechsler	■	1302-1141-2011-200	182,53 €
0... 300 Pa / - 300... + 300 Pa					
0... 500 Pa / - 500... + 500 Pa					
0... 1000 Pa / - 1000... + 1000 Pa					
max. - 5000...+ 5000 Pa					
0... 1000 Pa / - 1000... + 1000 Pa	PREMASREG 1141 DISPLAY	0-10 V 1x Wechsler	■	1302-1141-2051-200	182,53 €
0... 2000 Pa / - 2000... + 2000 Pa					
0... 3000 Pa / - 3000... + 3000 Pa					
0... 5000 Pa / - 5000... + 5000 Pa					
Mehrbereichs- umschaltung:	Über DIP-Schalter können je nach Gerätetyp insgesamt acht Druckbereiche eingestellt werden. (Auslieferungszustand: max. Messbereich)				
Aufpreis:	weitere Sondermessbereiche bis max. 5000 Pa (bei Bestellung bitte angeben)				42,02 €
Zubehör					
ASD-06	Anschluss-Set (im Lieferumfang enthalten) bestehend aus 2 Anschlussnippel (gerade) aus ABS, 2 m Schlauch aus PVC weich und 4 Blechschrauben			7100-0060-3000-000	6,45 €
ASD-07	2 Anschlussnippel (im 90°-Winkel) aus Kunststoff ABS			7100-0060-7000-000	6,45 €
DAL-02	Druckauslass für Decken- oder Wandeinbau (z.B. in Reinräumen)			7300-0060-3000-100	30,18 €
WS-04	Wetter- und Sonnenschutz , 130 x 180 x 135 mm, aus Edelstahl			7100-0040-7000-000	31,62 €
weitere Informationen siehe Kapitel Zubehör!					

**Volumenstrommessumformer/-schalter (Wächter) (± 1,5 %),
incl. Anschluss-Set**

Die kalibrierfähigen Drucksensoren **PREMASGARD® 1161** und **PREMASREG® 1160** dienen zur Messung von Über-, Unter- oder Differenzdrücken in Luft zur Volumenstromanzeige. Das piezoresistive Messelement garantiert eine hohe Zuverlässigkeit und Genauigkeit. Der Einsatz der Druckfühler erfolgt in der Reinraum-, Medizin- und Filtertechnik, in Lüftungs- und Klimakanälen, in Spritzkabinen, in Großküchen, zur Filterüberwachung und Füllstandsmessung oder zur Ansteuerung von Frequenzumrichtern. Das Messmedium ist Luft (nicht kondensierend) oder gasförmige, nicht aggressive, nicht brennbare Medien.

**PREMASGARD® 1161
PREMASREG® 1160**
Anschlüsse



TECHNISCHE DATEN

Spannungsversorgung:	PREMASGARD® 1161: 24 V AC (± 20%) und 15...36 V DC PREMASREG® 1160: 24 V AC / DC (± 20%)
Lastwiderstand:	R _L > 5 kOhm
Leistungsaufnahme:	< 1 VA / 24 V DC, < 2,2 VA / 24 V AC
Messbereiche:	1000 Pa / 5000 Pa
Ausgangssignal:	0 -10V
elektrischer Anschluss:	3-Leiteranschluss
Medientemperatur:	0...+50 °C
Druckanschluss:	4 / 6 x 11 mm (Schläuche Ø = 4 / 6 mm), Druckanschluss-Stutzen aus Metall
Druckart:	Differenzdruck
Medium:	Luft und nicht aggressive, nicht brennbare Gase
Genauigkeit:	± 1,5% EW (Druckbereich) bei +20 °C
Summe von Liniarität+Hysterese:	< ± 1% EW (Druckbereich)
Temp. Driftwerte:	± 0,1% / °C / EW (Druckbereich)
Nullpunkt-Offset:	< ± 0,7% EW (Druckbereich)
Über- / Unterdruck:	max. ± 200 hPa
Signalfilterung:	umschaltbar 1 s / 10 s
Gehäuse:	Kunststoff, Werkstoff Polyamid, 30% glaskugelverstärkt, Farbe Verkehrsweiß (ähnlich RAL 9016)
Abmaße:	108 x 72,5 x 70 mm (Thor 2)
elektrischer Anschluss:	0,14 - 1,5mm ² , über abziehbare Steckerschraubklemme
Kabelverschraubung:	M 16 x 1,5; mit Zugentlastung
Luftfeuchte:	< 95% r.H., nicht kondensierende Luft
Schutzklasse:	III (nach EN 60730)
Schutzart:	IP65 (nach EN 60529)
Normen:	CE-Konformität nach EMV-Richtlinie 2014 / 30 / EU, nach EN 61326-1, nach EN 61326-2-3
Ausstattung:	Display mit Beleuchtung , zweizeilig, Ausschnitt ca. 36 x 15 mm (B x H). zur Anzeige des Volumenstroms
K-Faktor:	1 bis 3000
Einheiten:	einstellbar m ³ / s, m ³ / min, m ³ / h, l / s, l / min, l / h
Max. Anzeigewert:	999999
ZUBEHÖR	
ASD-06	Anschluss-Set (Nippel gerade) – (im Lieferumfang enthalten)
ASD-07	Anschlussnippel (im 90°-Winkel)
WS-04	Wetter- und Sonnenschutz, 130 x 180 x 135 mm, aus Edelstahl

WS-04
Wetter- und Sonnenschutz
(optional)

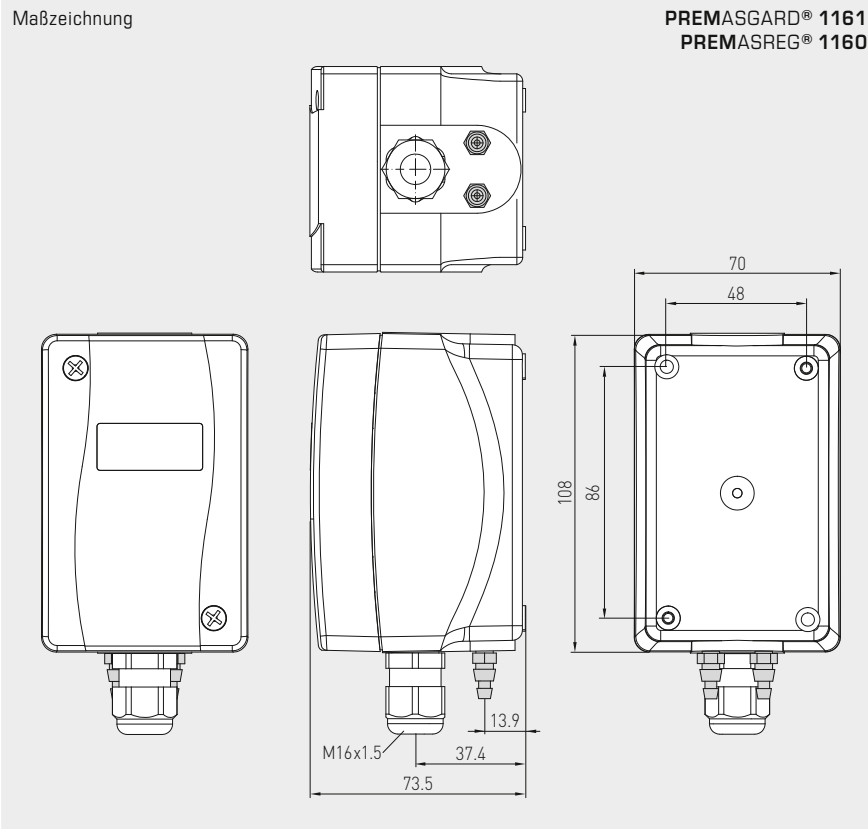




Maßzeichnung

PREMASGARD® 1161
PREMASREG® 1160

PREMASGARD® 1161
PREMASREG® 1160
mit Display

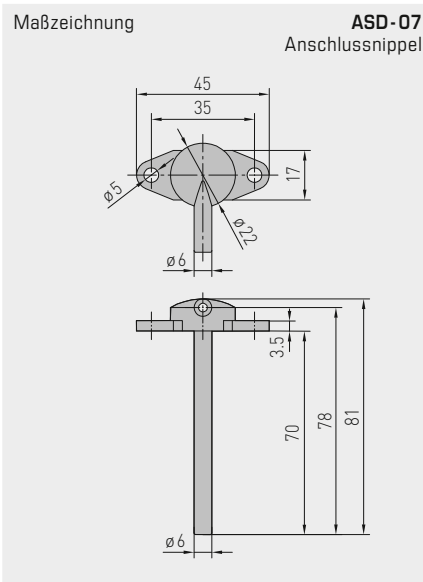
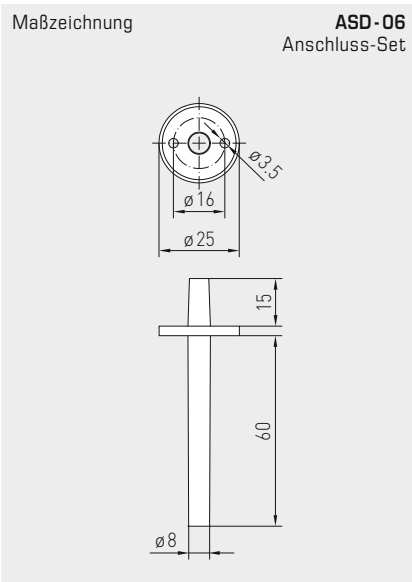


Maßzeichnung

ASD-06
Anschluss-Set

Maßzeichnung

ASD-07
Anschlussnippel

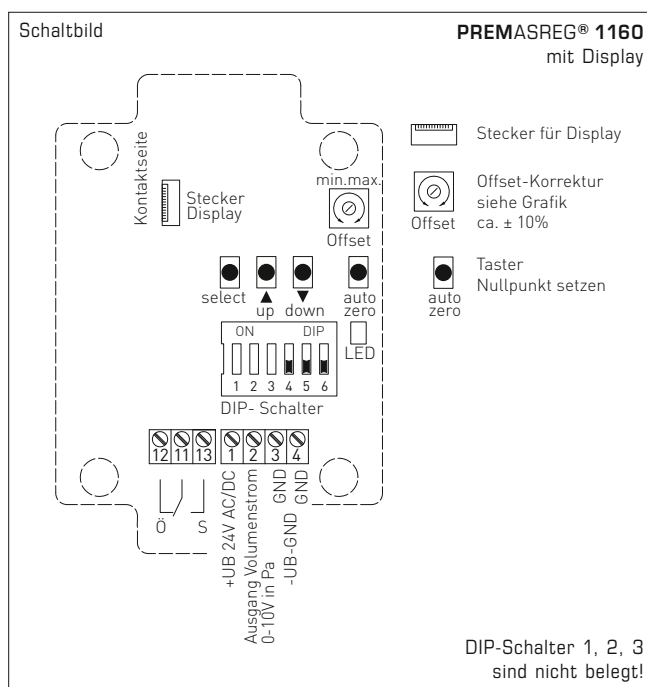
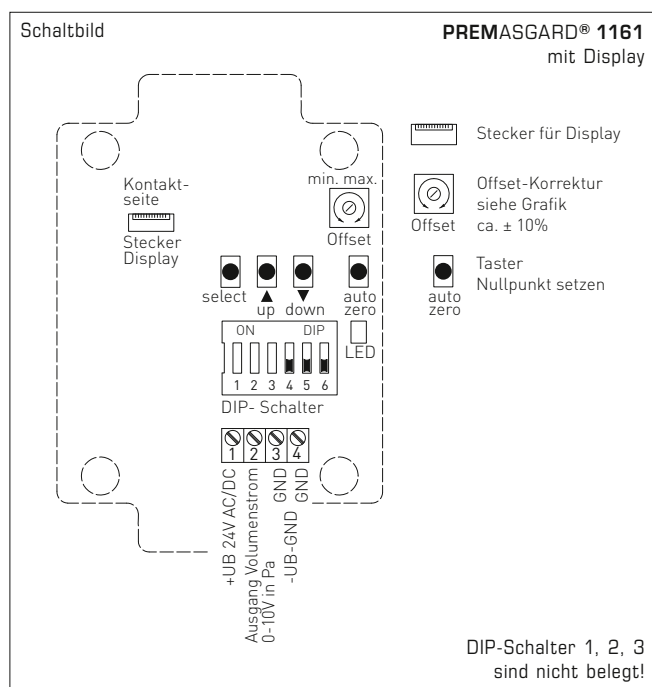


ASD-06
Anschluss-Set

ASD-07
Anschlussnippel



Volumenstrommessumformer/-schalter (Wächter) (± 1,5 %),
incl. Anschluss-Set



Ausgangs-Dämpfung (Stärke bzw. Länge einstellbar)	DIP 4
groß (10 s)	OFF
klein (1 s)	ON

Volumenstrom bzw. Druck (Anzeige einstellbar)	DIP 5
Volumenstrom	OFF
Druck (Service)	ON

Nullabgleich (Funktion einstellbar)	DIP 6
Taster (auto zero)	OFF
Potentiometer (Offset)	ON

PREMASGARD® 1161
PREMASREG® 1160

DIP-Schalter 1, 2, 3 sind nicht belegt!

ON DIP

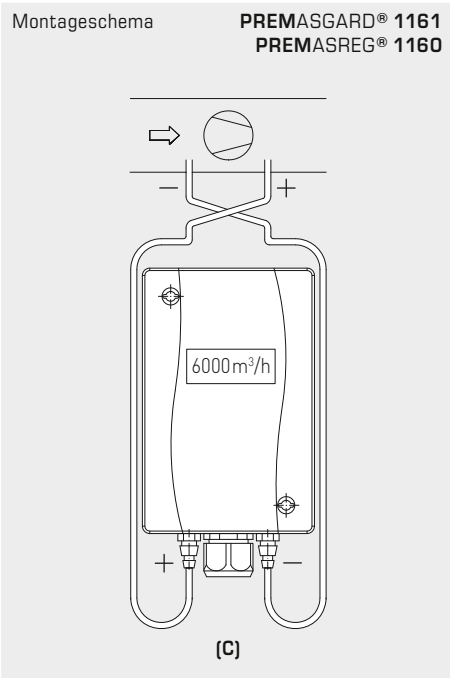
1 2 3 4 5 6

Umrechnungstabelle für Volumenstrom:

Einheit =	m³/s	m³/min	m³/h	l/s	l/min	l/h
1 m³/s	1	60	3600	1000	60 x 10³	3,6 x 10⁶
1 m³/min	0,0166	1	60	16,66	1000	60 x 10³
1 m³/h	0,277 x 10⁻³	0,0166	1	0,277	16,66	1000
1 l/s	0,001	0,06	3,6	1	60	3600
1 l/min	16,66 x 10 ⁻⁶	0,001	0,06	0,0166	1	60
1 l/h	0,277 x 10 ⁻⁶	16,66 x 10 ⁻⁶	0,001	0,277 x 10 ⁻³	0,0166	1

Umrechnungstabelle für Druckwerte:

Einheit =	bar	mbar	Pa	kPa	mWs
1 Pa	0,00001 bar	0,01 mbar	1 Pa	0,001 kPa	0,000101971 mWs
1 kPa	0,01 bar	10 mbar	1000 Pa	1 kPa	0,101971 mWs
1 bar	1 bar	1000 mbar	100000 Pa	100 kPa	10,1971 mWs
1 mbar	0,001 bar	1 mbar	100 Pa	0,1 kPa	0,0101971 mWs
1 mWs	0,0980665 bar	98,0665 mbar	9806,65 Pa	9,80665 kPa	1 mWs



PREMASGARD® 1161
PREMASREG® 1160
mit Display



ÜBERWACHUNGSARTEN:

(C) Ventilator:

- P1 (+) Anschluss nach dem Ventilator
- P2 (-) Anschluss vor dem Ventilator

Die Druckanschlüsse sind am Druckschalter mit P1 (+) höherer Druck und P2 (-) niedrigerer Druck gekennzeichnet.

PREMASGARD® 1161 – Volumenstrommessumformer/-schalter ($\pm 1,5\%$), *Premium*
PREMASREG® 1160 – Volumenstrommessumformer/-wächter ($\pm 1,5\%$), *Premium*

Messbereich Druck / Volumenstrom	Typ / WG01	Ausgang	Display	Art.-Nr.	Preis
0...1000 Pa					
k = 3000 94800 m³/h	PREMASGARD 1161 DISPLAY	0-10V	■	1301-1161-2160-200	204,02 €
k = 3000 94800 m³/h	PREMASREG 1160 DISPLAY	0-10V 1x Wechsler	■	1302-1161-2161-200	211,52 €
0...5000 Pa					
k = 3000 212100 m³/h	PREMASGARD 1161 DISPLAY	0-10V	■	1301-1161-2170-200	204,02 €
k = 3000 212100 m³/h	PREMASREG 1160 DISPLAY	0-10V 1x Wechsler	■	1302-1161-2171-200	211,52 €

Zubehör					
ASD-06	Anschluss-Set (im Lieferumfang enthalten) bestehend aus 2 Anschlussnippel (gerade) aus ABS, 2m Schlauch aus PVC weich und 4 Blechschrauben			7100-0060-3000-000	6,45 €
ASD-07	2 Anschlussnippel (im 90°- Winkel) aus Kunststoff ABS			7100-0060-7000-000	6,45 €
WS-04	Wetter- und Sonnenschutz , 130 x 180 x 135 mm, aus Edelstahl			7100-0040-7000-000	31,62 €

weitere Informationen siehe Kapitel Zubehör!

Messumformer für atmosphärischen Luftdruck, kalibrierfähig, mit aktivem Ausgang

ALD

Mit dem **PREMASGARD® ALD** wird der atmosphärische Luftdruck im Bereich von 850 - 1150 mbar gemessen und in das Standardsignal 0 - 10V oder 4...20mA gewandelt. Die Sensorik ist zur Messung in sauberer Luft und nicht aggressiven, nicht kondensierenden, gasförmigen Medien geeignet. Die Einsatzgebiete des Drucksensors sind z.B. Lüftungs- und Klimatechnik, luftdruckabhängige Steuerungen, Wettermessstationen und Klimaüberwachungen. Der Drucksensor zeichnet sich durch hohe Genauigkeit, Langzeitstabilität und Zuverlässigkeit aus. Eine Gerätevariante mit zusätzlichem Display zur Druckanzeige ist vorhanden.



TECHNISCHE DATEN

Spannungsversorgung:	15...36V DC bei I-Variante 24V AC / DC (Einweggleichrichtung) bei U-Variante
Ausgangssignal:	0 -10V oder 4...20 mA
Stromaufnahme:	max. 20 mA (bei 24 V DC)
elektrischer Anschluss:	2- bzw. 3-Leiteranschluss
Medium:	saubere Luft und nicht aggressive, nicht brennbare Gase
Druckart:	atmosphärischen Luftdruck / Absolutdruck
Messbereich:	850 - 1150 mbar / 750 - 1250 mbar (über DIP-Schalter wählbar)
max. Druck:	2000 mbar
Genauigkeit:	± 1,5% EW bei +20 °C
Langzeitstabilität:	± 0,5% EW pro Jahr
Linearität:	± 0,5% EW
Temp. Driftwerte:	± 0,5% EW pro 10K
Hysterese:	± 0,1% EW
Umgebungstemperatur:	-10...+50 °C
Arbeitsbereich:	10...95% r.H.
Lagertemperatur:	-20...+50 °C
Einschaltzeit:	< 1 min
Signalfilterung:	0 s / 1 s / 5 s / 10 s (über DIP-Schalter wählbar)
Gehäuse:	Kunststoff, Werkstoff Polyamid, 30% glaskugelverstärkt, mit Schnellverschlusschrauben (Schlitz / Kreuzschlitz - Kombination), Farbe Verkehrsweiß (ähnlich RAL 9016), Deckel für Display ist transparent!
Abmaße Gehäuse:	72 x 64 x 37,8 mm (Tyr 1 ohne Display) 72 x 64 x 43,3 mm (Tyr 1 mit Display)
Kabelverschraubung:	M 16 x 1,5; mit Zugentlastung, auswechselbar, max. Innendurchmesser 10,4 mm
elektrischer Anschluss:	0,14 - 1,5mm ² , über Schraubklemmen
Luftfeuchte:	< 95% r.H., nicht kondensierende Luft
Schutzklasse:	III (nach EN 60 730)
Schutzart:	IP65 (nach EN 60 529)
Normen:	CE-Konformität, elektromagnetische Verträglichkeit nach EN 61 326, EMV-Richtlinie 2014 / 30 / EU
Optional:	Display , einzeilig, Ausschnitt ca. 36 x 15 mm (B x H), zur Anzeige des atmosphärischen Luftdrucks / Absolutdrucks

**DIP-Schalter [A]
zur Einstellung des Messbereichs:**

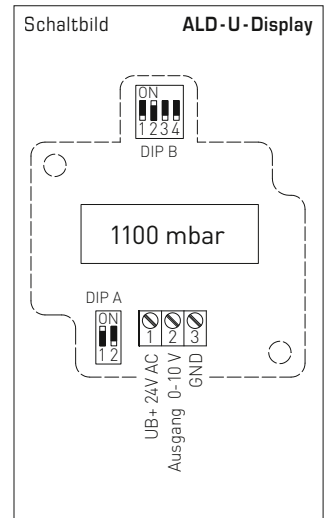
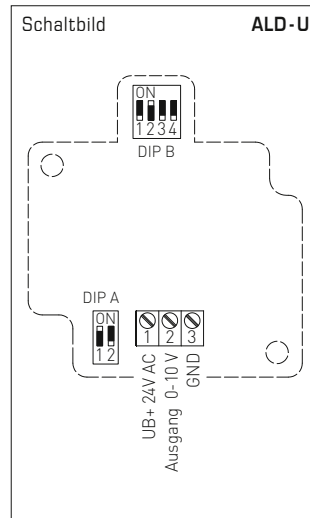
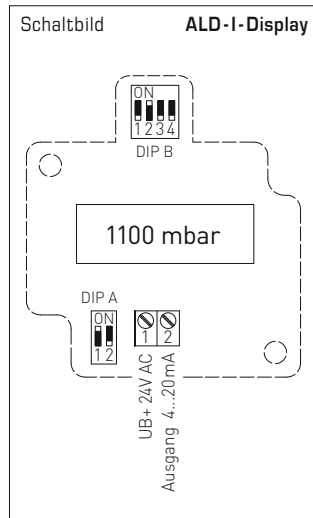
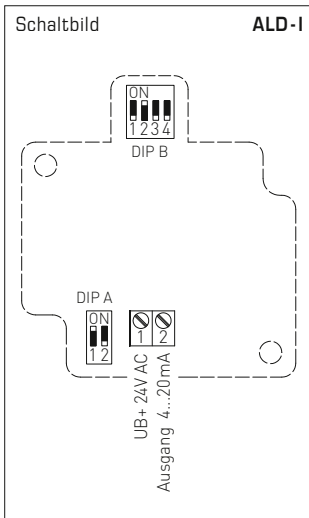
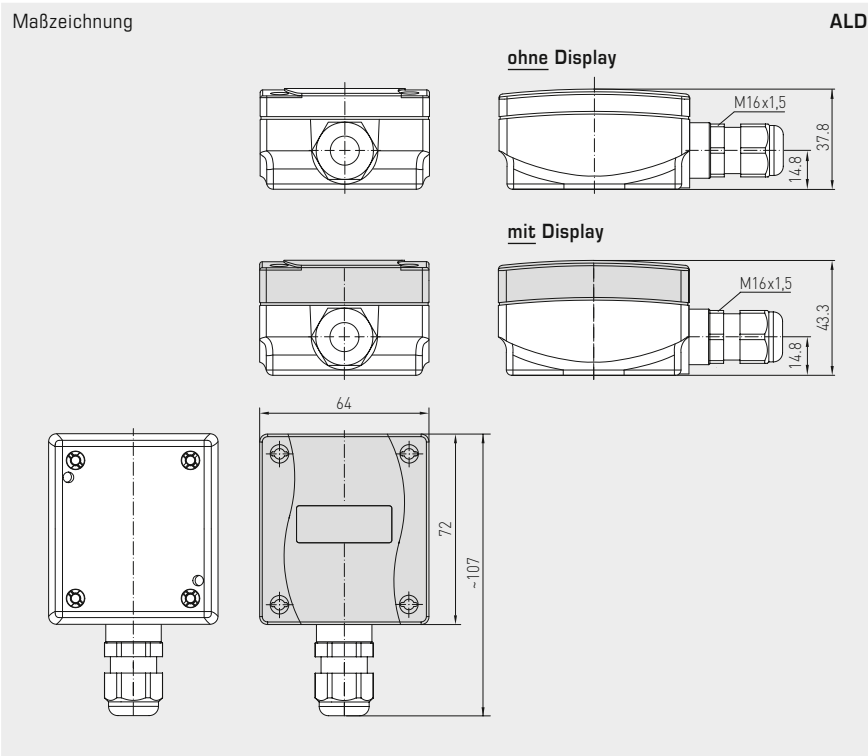
Messbereich (Messbereich einstellbar)	DIP [A]	
	DIP 1	DIP 2
750 - 1250 mbar	OFF	OFF
850 - 1150 mbar	ON	OFF

**DIP-Schalter [B]
zur Einstellung der Ausgangsdämpfung
und des Nullabgleichs:**

Ausgangsdämpfung (Stärke bzw. Länge einstellbar)	DIP [B]	
	DIP 3	DIP 4
0 s	OFF	OFF
1 s	ON	OFF
5 s	OFF	ON
10 s	ON	ON

Umrechnungstabelle für Druckwerte:

Einheit =	bar	mbar	Pa	kPa	mWs
1 Pa	0,00001 bar	0,01 mbar	1 Pa	0,001 kPa	0,000101971 mWs
1 kPa	0,01 bar	10 mbar	1000 Pa	1 kPa	0,101971 mWs
1 bar	1 bar	1000 mbar	100000 Pa	100 kPa	10,1971 mWs
1 mbar	0,001 bar	1 mbar	100 Pa	0,1 kPa	0,0101971 mWs
1 mWs	0,0980665 bar	98,0665 mbar	9806,65 Pa	9,80665 kPa	1 mWs



PREMASGARD® ALD – Messumformer für atmosphärischen Luftdruck					
Typ / WG01	Messbereich (umschaltbar)	Ausgang	Display	Art.-Nr.	Preis
ALD-I					
I-Variante					
ALD-I	850 - 1150 mbar / 750 - 1250 mbar	4...20 mA		1301-1152-0080-100	223,33 €
ALD-I-DISPLAY	850 - 1150 mbar / 750 - 1250 mbar	4...20 mA	■	1301-1152-1080-100	274,87 €
ALD-U					
U-Variante					
ALD-U	850 - 1150 mbar / 750 - 1250 mbar	0 - 10 V		1301-1151-0080-100	223,33 €
ALD-U_DISPLAY	850 - 1150 mbar / 750 - 1250 mbar	0 - 10 V	■	1301-1151-1080-100	274,87 €

**Differenzdruckschalter für Luft,
mit Montagewinkel, incl. Anschluss-Set**

Der mechanische Druckdifferenzschalter / Differenzdruckwächter **PREMASREG® DS 1** mit Metallwinkel, ist geeignet zur Überwachung von Über-, Differenz- und Unterdruck von sauberer Luft, gasförmigen, nicht aggressiven Medien in Luftkanälen, Zu- oder Abluftgeräten. Als Strömungswächter, Druckdifferenzwächter, Druckwächter zur Strömungsüberwachung bei Elektroheizregistern, sowie zur Keilriemen- und Filterüberwachung, als Luftdruckmangelsicherung, zur Überwachung von Ventilatoren, Luftklappen oder als Grenzwertregler. Die Einstellung des Schaltpunktes erfolgt an der innenliegenden Präzisionskala.

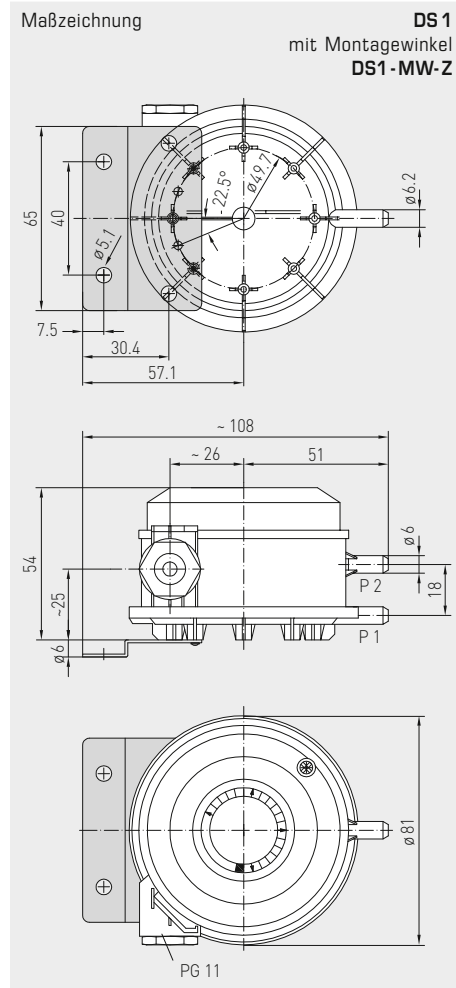
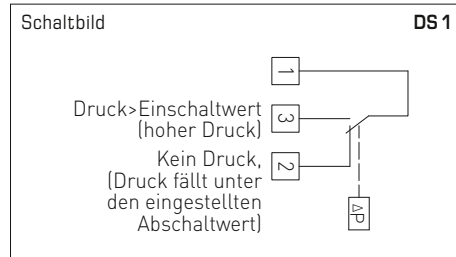
Die Geräte sind werksseitig abgeglichen. Der Differenzdruckschalter DS 1 ist incl. Anschlussset **ASD-06** (2 m Anschlussschlauch, zwei Druckanschlussnippeln, Schrauben) und Montagewinkel **DS1-MW-Z**.

DS 1
mit Montagewinkel



TECHNISCHE DATEN

Schaltlasten: (Kontaktbelastung)	5 (0,8) A; 250 V AC 4 (0,7) A, 30 V DC
Kontakt:	einpoliger potentialfreier Umschalter (Wechsler), Mehrschichtkontakt vergoldet (DDC geeignet)
Druckbereich:	siehe Tabelle, hohe Einstellgenauigkeit durch individuelle Skalengravur pro Schalter
Gehäuse:	Unterteil: Werkstoff PC (10% GF), Farbe Lichtgrau (ähnlich RAL 7035), Schnappdeckel: Werkstoff PC, durchsichtig, Kabelverschraubung PG 11, mit Zugentlastung
Mediumtemperatur:	-30...+85 °C
Membrane:	Silikon, LSR (Liquid Silicon Rubber, getempert bei +200 °C, ausgasungsfrei, LABS-frei, keine Emmission von lackbenetzungstörenden Substanzen), langzeitstabile Schaltpunkte durch Trapez-Wulst-Membrane
zulässige Feuchte:	< 90 % r. H., nicht kondensierende Luft
elektrischer Anschluss:	0,14 - 1,5 mm ² , über verdrehsichere Schraubklemmen auf Platine
Druckanschluss:	P1 (+) für höheren Druck P2 (-) für niedrigeren Druck Ø 6,2 mm (Stutzen)
Befestigung:	mit Metallwinkel DS1-MW-Z (im Lieferumfang enthalten) (optional andere Formen, siehe Tabelle) Empfehlung der Einbaulage: vertikal (Druckanschlüsse nach unten) – Werksabgleich; horizontal (Haube nach oben / unten)
Schutzklasse:	II (nach EN 60 730)
Schutzart:	IP 54 mit Haube (nach EN 60529)
Normen:	CE-Konformität, Niederspannungsrichtlinie 2014 / 35 / EU
Prüfungen:	DVGW (nach DIN 1854), VDE 0630, EN 61058, Gasgeräte richtlinie 2009 / 142 / EU, CE 0085 A P 0918
FUNKTION	Kontakt 1-2 öffnet bei Druck- / Differenzdruckanstieg auf den eingestellten Wert. Kontakt 1-3 schließt bei Druck- / Differenzdruckabfall und kann als Signalkontakt verwendet werden.
ZUBEHÖR	
ASD-06	Anschluss-Set (Nippel gerade) (im Lieferumfang enthalten)
DS1-MW-Z	Montagewinkel (im Lieferumfang enthalten)
DS1-MW-U	Montagewinkel (optional), Kombiwinkel für vertikale oder horizontale Montage
WS-04	Wetter- und Sonnenschutz, 130 x 180 x 135 mm, aus Edelstahl



Der mechanische Druckdifferenzschalter / Differenzdruckwächter **PREMASREG® DS 2** mit Kunststoffvierlochfuß, ist geeignet zur Überwachung von Über-, Differenz- und Unterdruck von sauberer Luft, gasförmigen, nicht aggressiven Medien in Luftkanälen, Zu- oder Abluftgeräten. Als Strömungswächter, Druckdifferenzwächter, Druckwächter zur Strömungsüberwachung bei Elektroheizregistern, sowie zur Keilriemen- und Filterüberwachung, als Luftdruckmangelsicherung, zur Überwachung von Ventilatoren, Luftklappen oder als Grenzwertregler. Die Einstellung des Schaltpunktes erfolgt an der innenliegenden Präzisionskala.

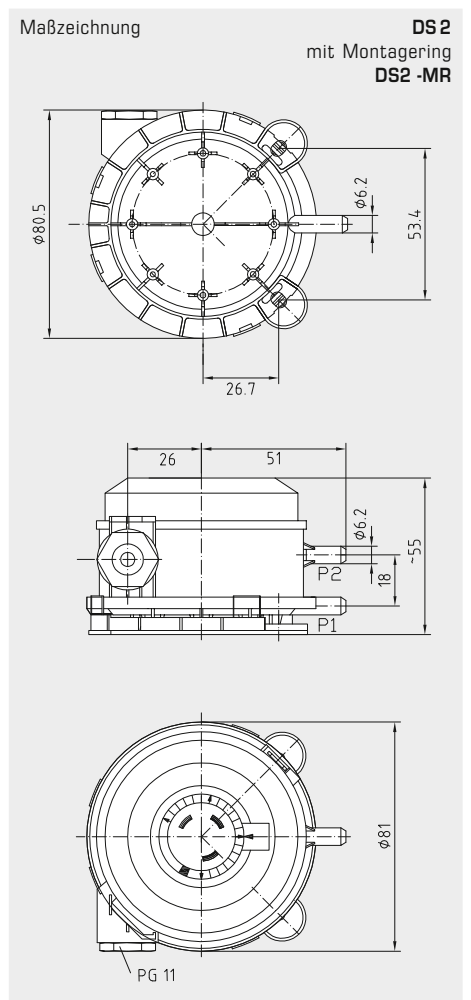
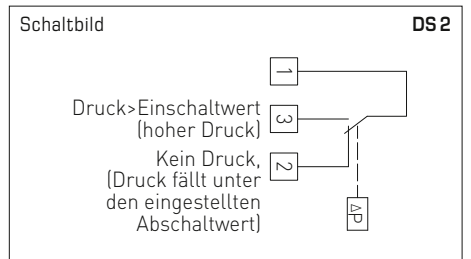
Die Geräte sind werksseitig abgeglichen. Der Differenzdruckschalter DS 2 ist incl. Anschlussset **ASD-06** (2 m Anschlussschlauch, zwei Druckanschlussnippeln, Schrauben) und Montagering **DS2 -MR**.

DS 2
mit Montagering

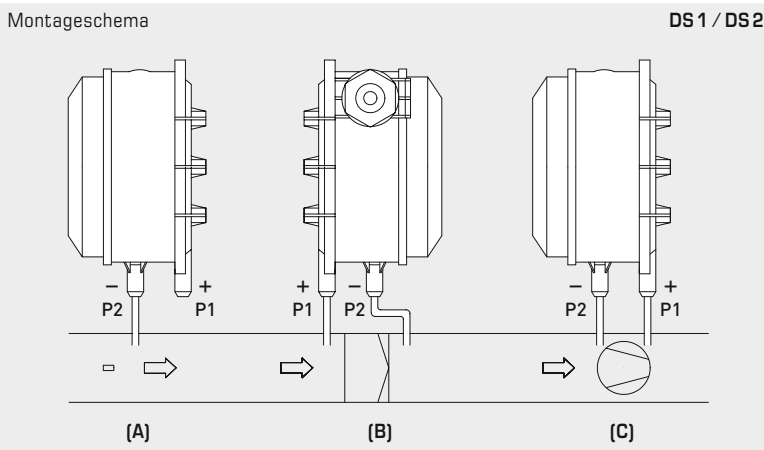
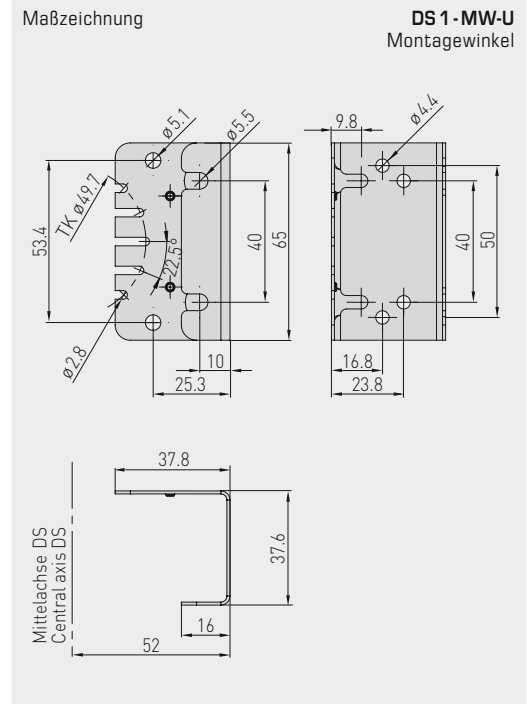
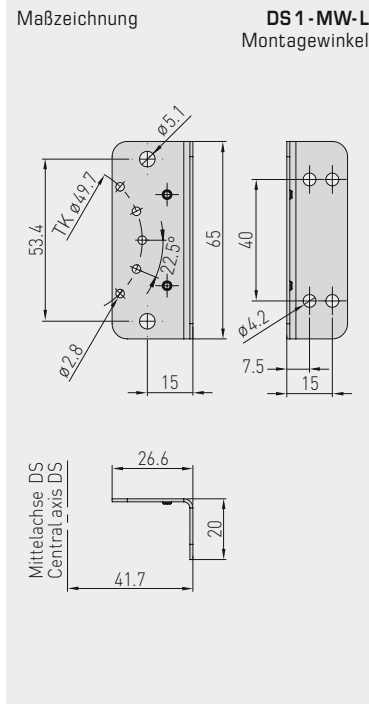
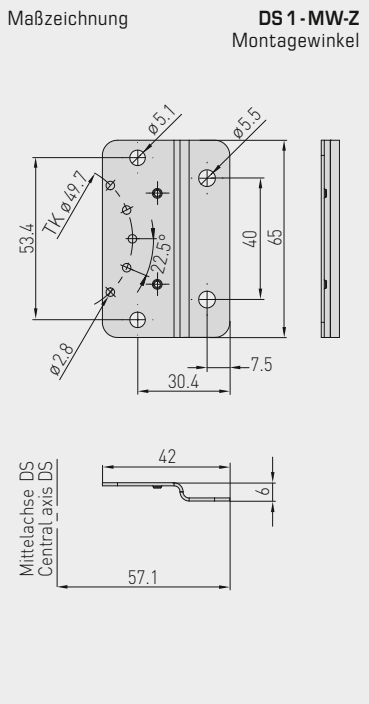


TECHNISCHE DATEN

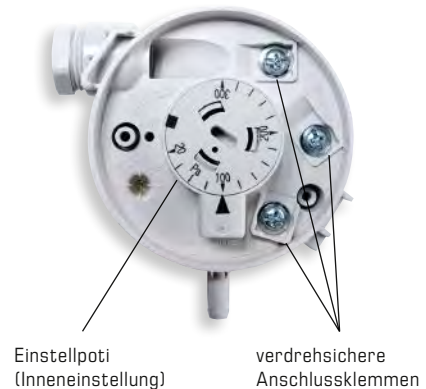
Schaltlasten: (Kontaktbelastung)	5 (0,8) A; 250 V AC 4 (0,7) A, 30 V DC
Kontakt:	einpoliger potentialfreier Umschalter (Wechsler), Mehrschichtkontakt vergoldet (DDC geeignet)
Druckbereich:	siehe Tabelle, hohe Einstellgenauigkeit durch individuelle Skalengravur pro Schalter
Gehäuse:	Unterteil: Werkstoff PC (10% GF), Farbe Lichtgrau (ähnlich RAL 7035), Schnappdeckel: Werkstoff PC, durchsichtig, Kabelverschraubung PG 11, mit Zugentlastung
Mediumtemperatur:	-30...+85 °C
Membrane:	Silikon, LSR (Liquid Silicon Rubber, getempert bei +200 °C, ausgasungsfrei, LABS-frei, keine Emmission von lackbenetzungsstörenden Substanzen), langzeitstabile Schaltpunkte durch Trapez-Wulst-Membrane
zulässige Feuchte:	< 90% r. H., nicht kondensierende Luft
elektrischer Anschluss:	0,14 - 1,5 mm ² , über verdrehsichere Schraubklemmen auf Platine
Druckanschluss:	P1 (+) für höheren Druck P2 (-) für niedrigeren Druck Ø 6,2 mm (Stutzen)
Befestigung:	mit 4-Lochfuß aus Kunststoff (im Lieferumfang enthalten) Empfehlung der Einbaulage: vertikal (Druckanschlüsse nach unten) – Werksabgleich; horizontal (Haube nach oben / unten)
Schutzklasse:	II (nach EN 60730)
Schutzart:	IP 54 mit Haube (nach EN 60529)
Normen:	CE-Konformität, Niederspannungsrichtlinie 2014 / 35 / EU
Prüfungen:	DVGW (nach DIN 1854), VDE 0630, EN 61058, Gasgeräte richtlinie 2009 / 142 / EU, CE 0085 A P 0918
FUNKTION	Kontakt 1-2 öffnet bei Druck- / Differenzdruckanstieg auf den eingestellten Wert. Kontakt 1-3 schließt bei Druck- / Differenzdruckabfall und kann als Signalkontakt verwendet werden.
ZUBEHÖR	
ASD-06	Anschluss-Set (Nippel gerade) (im Lieferumfang enthalten)
DS2 -MR	Montagering (im Lieferumfang enthalten)
WS-04	Wetter- und Sonnenschutz, 130 x 180 x 135 mm, aus Edelstahl



Differenzdruckschalter für Luft,
incl. Anschluss-Set



DS 1 / DS 2
Anschluss

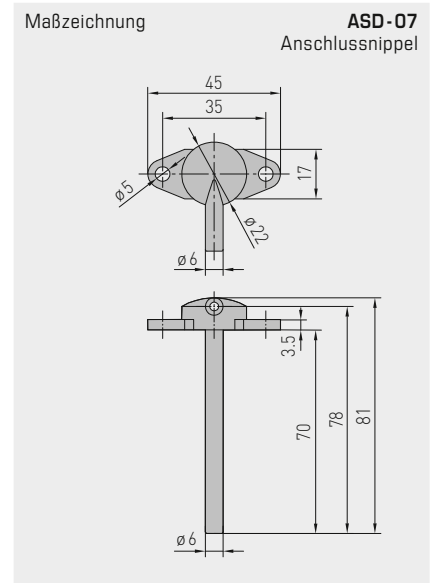
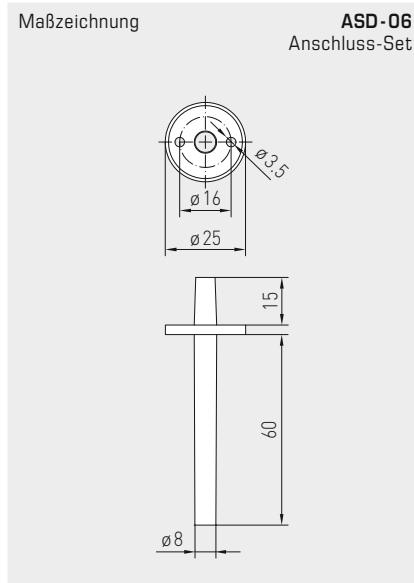
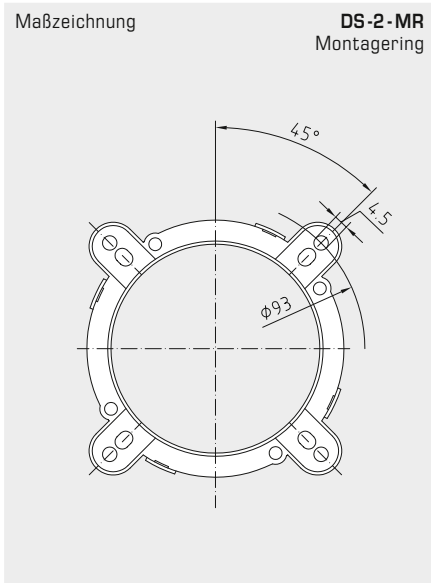


ÜBERWACHUNGSARTEN:

- (A) Unterdruck:**
P1 (+) wird nicht angeschlossen, ist luftseitig offen gegen Atmosphäre
P2 (-) Anschluss im Kanal
 - (B) Filter:**
P1 (+) Anschluss vor dem Filter
P2 (-) Anschluss nach dem Filter
 - (C) Ventilator:**
P1 (+) Anschluss nach dem Ventilator
P2 (-) Anschluss vor dem Ventilator
- Die Druckanschlüsse sind am Druckschalter mit P1 (+) höherer Druck und P2 (-) niedrigerer Druck gekennzeichnet.

Umrechnungstabelle für Druckwerte:

Einheit =	bar	mbar	Pa	kPa	mWs
1 Pa	0,00001 bar	0,01 mbar	1 Pa	0,001 kPa	0,000101971 mWs
1 kPa	0,01 bar	10 mbar	1000 Pa	1 kPa	0,101971 mWs
1 bar	1 bar	1000 mbar	100000 Pa	100 kPa	10,1971 mWs
1 mbar	0,001 bar	1 mbar	100 Pa	0,1 kPa	0,0101971 mWs
1 mWs	0,0980665 bar	98,0665 mbar	9806,65 Pa	9,80665 kPa	1 mWs



PREMASREG® DS 1 – Differenzdruckschalter mit Montagewinkel, <i>Premium</i>						
PREMASREG® DS 2 – Differenzdruckschalter mit Montagering, <i>Standard</i>						
Typ	Druckbereich (einstellbar)		Schaltdifferenz ca.	max. Druck	Art.-Nr.	Preis
DS 1 / WG01	<i>Premium</i>				mit Montagewinkel DS-MW-Z	
DS-106	20... 300 Pa	(0,2...3,0 mbar)	0,1 mbar ± 15 %	5000 Pa (50 mbar)	1302-4011-0000-000	44,88 €
DS-106 A	50... 500 Pa	(0,5...5,0 mbar)	0,2 mbar ± 15 %	5000 Pa (50 mbar)	1302-4012-0000-000	44,88 €
DS-106 B	100...1000 Pa	(1,0...10,0 mbar)	0,4 mbar ± 15 %	5000 Pa (50 mbar)	1302-4013-0000-000	44,88 €
DS-106 C	500...2000 Pa	(5,0...20,0 mbar)	1,0 mbar ± 15 %	5000 Pa (50 mbar)	1302-4014-0000-000	44,88 €
DS-106 D	1000...5000 Pa	(10,0...50,0 mbar)	2,5 mbar ± 15 %	7500 Pa (75 mbar)	1302-4015-0000-000	44,88 €
DS 2 / WG03	<i>Standard</i>				mit Montagering	
DS-205 F	20 ... 300 Pa	(0,2 ... 3,0 mbar)	0,1 mbar ± 15 %	5000 Pa (50 mbar)	1302-4026-0000-000	29,61 €
DS-205 B	50 ... 500 Pa	(0,5 ... 5,0 mbar)	0,2 mbar ± 15 %	5000 Pa (50 mbar)	1302-4022-0000-000	29,61 €
DS-205 D	100 ... 1000 Pa	(1,0 ... 10,0 mbar)	0,4 mbar ± 15 %	5000 Pa (50 mbar)	1302-4027-0000-000	29,61 €
Zubehör						
DS-MW-Z	Montagewinkel aus Stahlblech in Z-Form (DS1: im Lieferumfang enthalten)			7100-0063-0000-000	11,27 €	
DS-MW-L	Montagewinkel aus Stahlblech in L-Form			7100-0063-1000-000	11,53 €	
DS-MW-U	Montagewinkel aus Stahlblech in U-Form			7100-0060-9000-000	14,18 €	
ASD-06	Anschluss-Set (im Lieferumfang enthalten) bestehend aus 2 Anschlussnippel (gerade) aus ABS, 2m Schlauch aus PVC weich und 4 Blechschrauben			7100-0060-3000-000	6,45 €	
ASD-07	2 Anschlussnippel (im 90°- Winkel) aus Kunststoff ABS			7100-0060-7000-000	6,45 €	
WS-04	Wetter- und Sonnenschutz , 130 x 180 x 135 mm, aus Edelstahl			7100-0040-7000-000	31,62 €	
weitere Informationen siehe Kapitel Zubehör!						

Druckmessumformer, incl. DIN-Steckdose, mit aktivem Ausgang

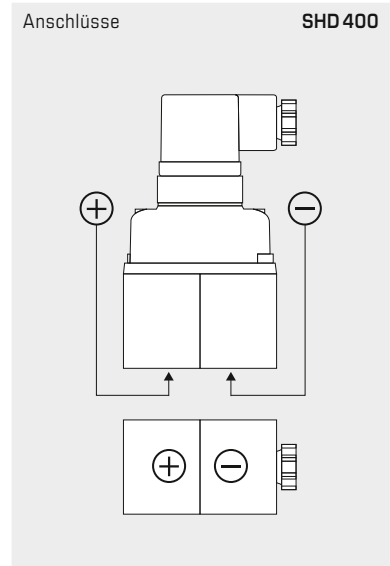
Der Druckfühler / Druckdifferenzfühler **PREMASGARD® SHD 400** dient zur Messung von Überdruck, Unterdruck und Differenzdruck in annähernd neutralen gasförmigen und flüssigen Medien. Es kommt eine robuste und unempfindliche keramische Druckmesszelle zum Einsatz. Der Messdruck wirkt auf die Keramikmembran, die sich dadurch verformt. Auf dieser Membran ist eine DMS-Brücke aufgebracht, deren Widerstandswert sich proportional dem Grad der Verformung ändert. Die im Transmittergehäuse integrierte Elektronik wandelt diese Widerstandsänderung in ein Normsignal von 0-10V oder 4...20 mA um. Prozessanschluss wird über zwei Innengewinde G 1/8" realisiert. Er findet Anwendung in allen Bereichen der industriellen oder sanitären Messtechnik, wie z.B. zur Differenzdruckmessung zwischen Vor- und Rücklauf in Heizungsanlagen oder zur Überwachung von Filtern, Lüftern und Verdichtern.

TECHNISCHE DATEN

Spannungsversorgung:	24 V AC / DC (±20%) bei U-Variante 24 V DC (±20%) bei I-Variante
Messbereiche:	siehe Tabelle
Ausgangssignal:	0-10 V oder 4...20 mA
zulässige Bürde (bei Nennspannung)	R _L = 2kΩ bei U-Variante R _L = 700Ω bei I-Variante
elektrischer Anschluss:	Stecker DIN EN 175301-803-A
Druckanschluss:	G 1/8" Innengewinde (optionale Anschlussarten auf Anfrage)
Druckart:	Differenzdruck, Über- oder Unterdruck
Mediumtemperatur:	-20...+80 °C (nicht gefrierende Medien)
Montage:	mittels 2x Schraube M4 oder Befestigungsblech zur Wandmontage (Einbaulage beliebig)
Gehäuse:	Edelstahl VA 1.4305
Anschlusskopf:	Winkelstecker, DIN EN 175301-803-A
messstoffberührende Teile:	Keramik, Edelstahl VA 1.4305, Messing, Fluorkautschuk
Ansprechzeit:	< 5 ms
Kennlinie:	< 1% EW (bei +25 °C)
Überlast:	siehe Tabelle
Berstdruck:	siehe Tabelle
Schutzklasse:	III (nach EN 60730)
Schutzart:	IP 65 (nach EN 60529)
Normen:	CE-Konformität, elektromagnetische Verträglichkeit nach EN 61326, EMV-Richtlinie 2014 / 30 / EU

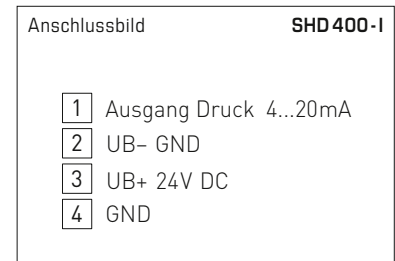
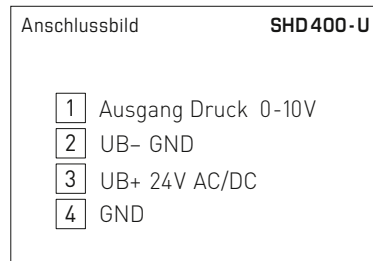
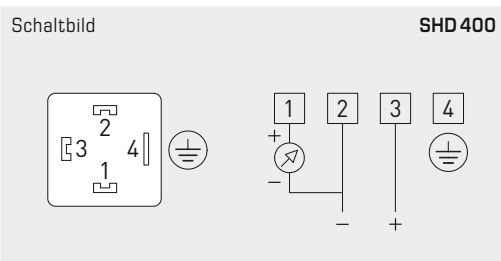
ZUBEHÖR

VSD-xx-VA / ms	Verschraubungs-Set, aus Edelstahl VA oder Messing (siehe Tabelle)
WH-400	Befestigungsblech zur Wandmontage (Wandhalter)



Ein am Gehäuse eingespritzes Plus- bzw. Minus-Symbole kennzeichnet die Seite, auf welcher der jeweilige Druckanschluss unten erfolgen muss:

(+) für höheren Druck
(-) für niedrigeren Druck



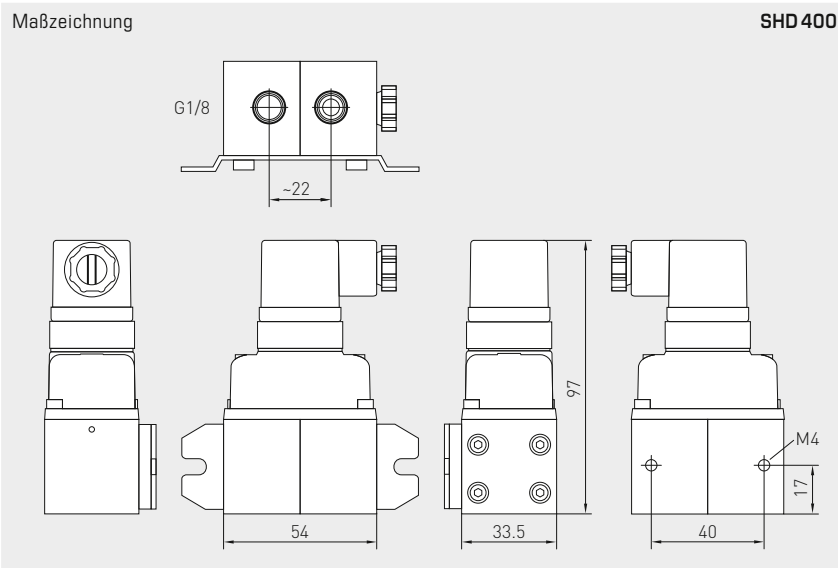


NEU

S+S REGELTECHNIK

PREMASGARD® SHD 400

Druckmessumformer, incl. DIN-Steckdose, mit aktivem Ausgang



SHD 400



VSD-06-VA
Verschraubungs-Set
(optional)



WH-400
Wandhalter
(optional)



PREMASGARD® SHD 400 – Druckmessumformer, Standard

Typ / WG01	Messbereich	einseitiger max. Druck (+)	einseitiger max. Druck (-)	statischer Betriebsdruck max.	Nenn- druck	Ausgang	Art.-Nr.	Preis
SHD 400 - U								
SHD 400 U VA 2 BAR	0... 2 bar	10 bar	5 bar	21 bar	16 bar	0-10V	1301-4131-0850-139	311,10 €
SHD 400 U VA 4 BAR	0... 4 bar	21 bar	15 bar	21 bar	16 bar	0-10V	1301-4131-0540-139	311,10 €
SHD 400 U VA 6 BAR	0... 6 bar	21 bar	15 bar	21 bar	16 bar	0-10V	1301-4131-0550-139	311,10 €
SHD 400 U VA 10 BAR	0...10 bar	25 bar	25 bar	45 bar	45 bar	0-10V	1301-4131-0560-139	311,10 €
SHD 400 - I								
SHD 400 I VA 2 BAR	0... 2 bar	10 bar	5 bar	21 bar	16 bar	4...20 mA	1301-4132-0850-139	311,10 €
SHD 400 I VA 4 BAR	0... 4 bar	21 bar	15 bar	21 bar	16 bar	4...20 mA	1301-4132-0540-139	311,10 €
SHD 400 I VA 6 BAR	0... 6 bar	21 bar	15 bar	21 bar	16 bar	4...20 mA	1301-4132-0550-139	311,10 €
SHD 400 I VA 10 BAR	0...10 bar	25 bar	25 bar	45 bar	45 bar	4...20 mA	1301-4132-0560-139	311,10 €
Zubehör								
VSD-06-MS	Verschraubungs-Set aus Messing, 6 mm						7100-0064-1100-000	13,47 €
VSD-08-MS	Verschraubungs-Set aus Messing, 8 mm						7100-0064-1300-000	13,57 €
VSD-06-VA	Verschraubungs-Set aus Edelstahl VA, 6 mm						7100-0064-1200-000	57,53 €
VSD-08-VA	Verschraubungs-Set aus Edelstahl VA, 8 mm						7100-0064-1400-000	66,10 €
WH-400	Befestigungsblech zur Wandmontage (Wandhalter)						7100-0066-0100-000	12,75 €

Druckmessumformer, incl. DIN-Steckdose, mit aktivem Ausgang

SHD-SD

Der Druckmessumformer **PREMASGARD® SHD-SD** misst Relativdrücke im bar-Bereich. Er wandelt die Messgröße in ein Normsignal von 0-10 V oder 4...20 mA um. Prozessanschluss ist G 1/2". Er findet Anwendung zur Messung von Drücken in gasförmigen und flüssigen Medien. Eingesetzt wird dieser Drucktransmitter in der Hydraulik, Pneumatik, Prozesstechnik, im Maschinen- und Anlagenbau. **Nicht geeignet für Ammoniak und Freone!**

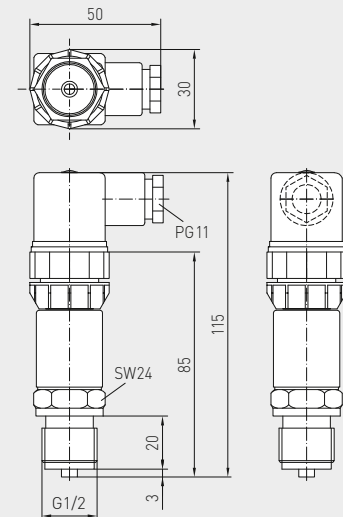


TECHNISCHE DATEN

Spannungsversorgung:	24 V AC / DC bei Ausgang 0-10 V 7 - 33 V DC bei Ausgang 4...20 mA
Messbereiche:	siehe Tabelle (andere Messbereiche auf Anfrage)
Ausgangssignal:	0-10 V, 3-Leiter, (Bürde > 10 kOhm) oder 4...20 mA, 2-Leiter, (Bürde < (UB (V) - 7 V) / 0,02 A; R _L ist lastenabhängig
elektrischer Anschluss:	Stecker DIN EN 175301-803-A
Druckanschluss:	G 1/2" hinten dichtend und Manometer (Kombi) mit Profildichtung FPM spez. ww. G 1/4" DIN 3852
Druckart:	relativ
Messprinzip:	Keramikkempezzelle
Mediumtemperatur:	-15...+ 125 °C
Montage:	direkt auf Druckleitung
Gehäuse:	Edelstahl, Stahltyp 1.4305
Anschlusskopf:	Kunststoff, ca. 98 x 50 x 34 mm
messstoffberührende Teile:	Druckanschluss aus Edelstahl, Stahltyp 1.4305, AISI 303; Messelement aus Keramik Al ₂ O ₃ (96%); Dichtmaterial aus FPM (Viton)
Ansprechzeit:	2 ms (typ. 1 ms)
Lastwechsel:	< 100 Hz
Kennlinie:	± 0,3%
Überlast / Berstdruck:	< 4 bar: 3 x FS > 4 bar: 2,5 x FS
Schutzklasse:	III (nach EN 60 730)
Schutzart:	IP 65 (nach EN 60 529)
Normen:	CE-Konformität, elektromagnetische Verträglichkeit nach EN 61 326, EMV-Richtlinie 2014 / 30 / EU
Optional:	Display-Modul , zusätzliche Höhe: ca. 50 mm, zur Anzeige des Differenzdrucks
ZUBEHÖR:	incl. Steckdose DIN EN 175301-803-A

Maßzeichnung

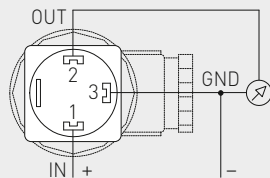
SHD-SD



Anschlussbild

SHD-SD-U

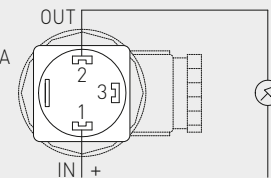
- 2 Ausgang Druck 0-10V
- 3 GND
- 1 Versorgungsspannung UB+ 24V AC/DC



Anschlussbild

SHD-SD-I

- 2 Ausgang Druck 4...20mA
- 3 Frei
- 1 Versorgungsspannung UB+ 24V DC



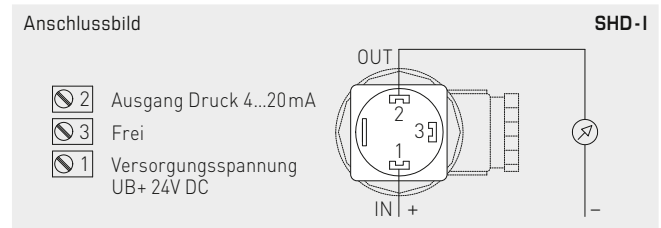
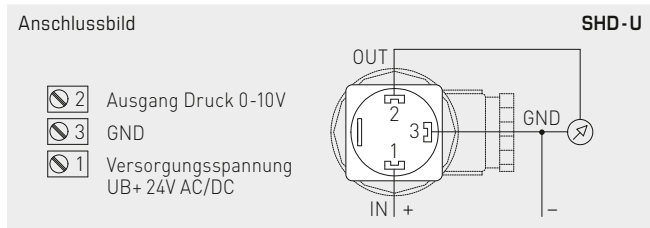
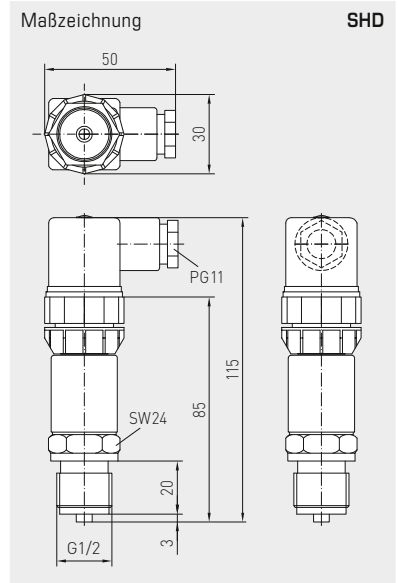
PREMASGARD® SHD - SD – Druckmessumformer, Standard

Typ / WG01	Messbereich	Art.-Nr.	Preis
SHD-SD-U U-Variante			
SHD-SD-U 6	0...6 bar	1301-2121-0550-120	109,52 €
SHD-SD-U 10	0...10 bar	1301-2121-0560-120	109,52 €
SHD-SD-U 16	0...16 bar	1301-2121-0570-120	109,52 €

Typ / WG01	Messbereich	Art.-Nr.	Preis
SHD-SD-I I-Variante			
SHD-SD-I 6	0...6 bar	1301-2122-0550-000	109,52 €
SHD-SD-I 10	0...10 bar	1301-2122-0560-000	109,52 €
SHD-SD-I 16	0...16 bar	1301-2122-0570-000	109,52 €

Der Druckmessumformer **PREMASGARD® SHD** misst Relativdrücke im bar-Bereich. Er wandelt die Messgröße in ein Normsignal von 0-10V oder 4...20mA um. Prozessanschluss ist G 1/2". Er ist zur Messung von Drücken in gasförmigen und flüssigen Medien geeignet. Einsatz findet dieser Drucktransmitter in der Hydraulik, Pneumatik, Prozesstechnik, im Maschinen- und Anlagenbau. Die Druckmesszelle ist dichtungsfrei mit dem Druckaufnehmer verschweisst.

TECHNISCHE DATEN	
Spannungsversorgung:	24 V AC / DC bei Ausgang 0-10V 7-33V DC bei Ausgang 4...20 mA
Messbereiche:	siehe Tabelle (andere Messbereiche auf Anfrage)
Ausgangssignal:	0-10V, 3-Leiter, (Bürde > 10 kOhm) oder 4...20 mA, 2-Leiter, (Bürde < (UB (V)-7 V) / 0,02 A ; R _L ist bürgenabhängig
elektrischer Anschluss:	Stecker DIN EN 175301-803-A
Druckanschluss:	G 1/2" hinten dichtend und Manometer (Kombi) mit Profildichtung FPM spez. ww. G 1/4" DIN 3852
Druckart:	relativ
Messprinzip:	Stahlmesszelle
Mediumtemperatur:	-40...+135 °C
Montage:	direkt auf Druckleitung
Gehäuse:	Edelstahl, Stahltyp 1.4305
Anschlusskopf:	Kunststoff, ca. 98 x 50 x 34 mm
messstoffberührende Teile:	Edelstahl, Stahltyp 1.4305
Ansprechzeit:	2 ms (typ. 1 ms)
Kennlinie:	± 0,3%
Überlast:	< 6 bar : 5 x EW > 6 bar : 3 x EW (max. 1500 bar)
Berstdruck:	< 6 bar : 10 x EW > 6 bar : 6 x EW (max. 2500 bar)
Schutzklasse:	III (nach EN 60730)
Schutzart:	IP 65 (nach EN 60529)
Normen:	CE-Konformität, elektromagnetische Verträglichkeit nach EN 61326, EMV-Richtlinie 2014 / 30 / EU
Optional:	Display-Modul , zusätzliche Höhe: ca. 50 mm, zur Anzeige des Differenzdrucks
ZUBEHÖR:	incl. Steckdose DIN EN 175301-803-A



PREMASGARD® SHD – Druckmessumformer, Premium

Typ/ WG01	Messbereich	Art.-Nr.	Preis	Typ/ WG01	Messbereich	Art.-Nr.	Preis
SHD-U	U-Variante			SHD-I	I-Variante		
SHD-U 1	0...1 bar	1301-2111-0520-220	180,93 €	SHD-I 1	0...1 bar	1301-2112-0520-120	180,93 €
SHD-U 2,5	0...2,5 bar	1301-2111-0530-220	180,93 €	SHD-I 2,5	0...2,5 bar	1301-2112-0530-120	180,93 €
SHD-U 6	0...6 bar	1301-2111-0550-220	130,99 €	SHD-I 6	0...6 bar	1301-2112-0550-120	130,99 €
SHD-U 10	0...10 bar	1301-2111-0560-220	130,99 €	SHD-I 10	0...10 bar	1301-2112-0560-120	130,99 €
SHD-U 16	0...16 bar	1301-2111-0570-220	130,99 €	SHD-I 16	0...16 bar	1301-2112-0570-120	130,99 €
SHD-U 25	0...25 bar	1301-2111-0580-220	180,93 €	SHD-I 25	0...25 bar	1301-2112-0580-120	180,93 €
SHD-U 40	0...40 bar	1301-2111-0590-220	180,93 €	SHD-I 40	0...40 bar	1301-2112-0590-120	180,93 €

**Differenzdrucktransmitter,
incl. Montagewinkel, mit aktivem Ausgang**

SHD 692

Der Druckfühler / Druckdifferenzfühler **PREMASGARD® SHD-692** dient zur Messung von Drücken in gasförmigen und flüssigen Medien. Er wandelt die Messgröße in ein Normsignal von 0-10V um, mit Prozessanschluss 2 x G 1/8" - 27 NPT Innengewinde. Einsatz findet der Differenzdrucktransmitter SHD-692 in Rohrleitungen und Hydrauliksystemen, im Maschinen- und Anlagenbau sowie in der Gebäudeautomation. **Nicht geeignet für Ammoniak und Freone!**

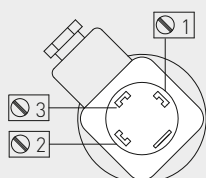
TECHNISCHE DATEN

Spannungsversorgung:	24 V AC (+15 % / - 10 %) 18 - 33V DC
Messbereiche:	siehe Tabelle
Ausgangssignal:	0-10 V, 3-Leiteranschluss
elektrischer Anschluss:	0,25 - 1,5 mm ² , DIN EN 175301-803 - A
Druckanschluss:	Rohrverschraubung für 6 mm -Rohr (G 1/8" - 27 NPT Innengewinde)
Druckart:	Differenzdruck
Messprinzip:	keramische Messzelle
Medium:	flüssig und gasförmig
Mediumtemperatur:	-15...+80 °C
Montage:	Einbau beliebig
Gehäuse:	Edelstahl, Stahltyp 1.4305
Anschlusskopf:	Winkelstecker, DIN EN 175301-803 - A
messstoffberührende Teile:	INOX 1.4305, Keramik, Dichtmaterial EPDM
Ansprechzeit:	< 5 ms
Klasse:	0,5 %
Gesamtfehler:	< 1,3 %
Überlastbereich:	siehe Tabelle
Systemdruck:	max. 25 bar (P1 + P2)
Berstdruck:	1,5 x Systemdruck
Isolationswiderstand:	≥ 100 MOhm, bei +20 °C (500V DC)
Schutzklasse:	III (nach EN 60 730)
Schutzart:	IP 65 (nach EN 60 529) mit montierter Steckdose
Normen:	CE-Konformität, elektromagnetische Verträglichkeit nach EN 61 326, EMV-Richtlinie 2004 / 30 / EU
Optional:	Display-Modul , zusätzliche Höhe: ca. 50 mm, zur Anzeige des Differenzdrucks

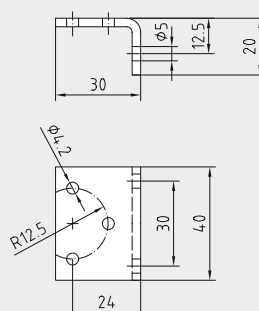


Anschlussbild **SHD 692**

- 1 24V AC / 18-33V DC
- 2 Ausgang Druck 0-10V
- 3 GND



Maßzeichnung **SHD 692**
Montagewinkel



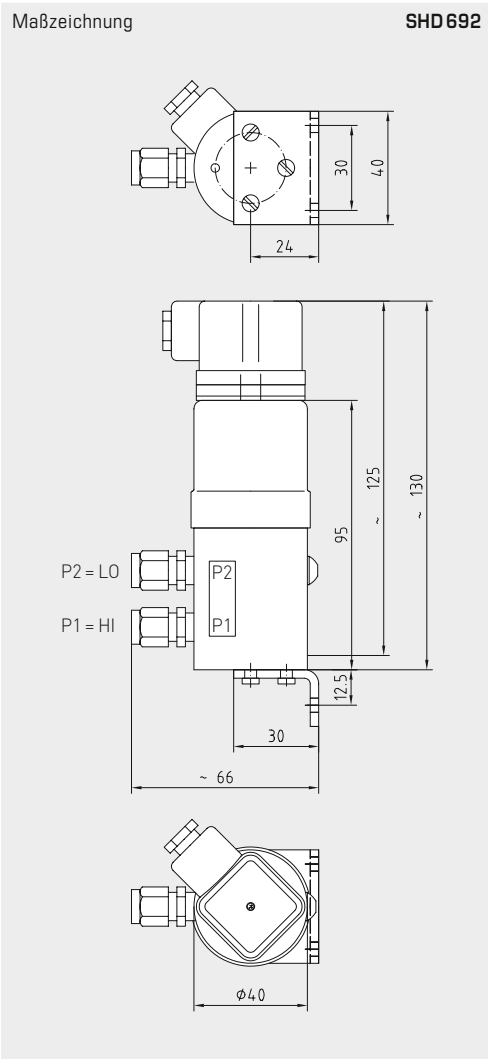


NEU

S+S REGELTECHNIK

PREMASGARD® SHD 692

Differenzdrucktransmitter, incl. Montagewinkel, mit aktivem Ausgang



SHD 692 mit Display



PREMASGARD® SHD 692 – Differenzdrucktransmitter, *Deluxe*

Typ / WG02	Messbereich	(max. einseitige Überlastung)	Ausgang	Display	Art.-Nr.	Preis
					U-Variante	
SHD 692-900	0...0,1 bar	(0,6 bar)	0-10 V		1301-4121-0500-000	513,24 €
SHD 692-907	0...0,5 bar	(3 bar)	0-10 V		1301-4121-0510-000	513,24 €
SHD 692-912	0...1 bar	(5 bar)	0-10 V		1301-4121-0520-000	513,24 €
SHD 692-916	0...2,5 bar	(12 bar)	0-10 V		1301-4121-0530-000	513,24 €
SHD 692-918	0...4 bar	(12 bar)	0-10 V		1301-4121-0540-000	513,24 €
Optional:	mit Display-Modul			■	auf Anfrage	

