



**enocean®**



412 – 433

## KYMASGARD®

### Émetteurs radio EnOcean

<b>RTF2-FSE</b>	Sonde radio de température ambiante	<b>419</b>
<b>RFTF2-FSE</b>	Sonde radio de température et d'humidité ambiante	<b>419</b>
<b>RTF2-FSE-P</b>	Sonde radio de température ambiante	<b>420</b>
<b>RFTF2-FSE-P</b>	Sonde radio de température et d'humidité ambiante	<b>420</b>
<b>RTF2-FSE-PT</b>	Sonde radio de température ambiante	<b>421</b>
<b>RFTF2-FSE-PT</b>	Sonde radio de température et d'humidité ambiante	<b>421</b>
<b>RTF2-FSE-PD</b>	Sonde radio de température ambiante	<b>422</b>
<b>RFTF2-FSE-PD</b>	Sonde radio de température et d'humidité ambiante	<b>422</b>
<b>RTF2-FSE-PDT</b>	Sonde radio de température ambiante	<b>423</b>
<b>WT-FSE</b>	Bouton mural	<b>424</b>
<b>FK1-FSE</b>	Contact porte / fenêtr	<b>426</b>
<b>HT4-FSE</b>	Télécommande	<b>425</b>

### Récepteurs radio EnOcean

<b>SA1-FEM-UP</b>	Actionneur-commutateur	<b>429</b>
<b>SA3-FEM-UP</b>	Actionneur-commutateur	<b>429</b>
<b>LA2-FEM-UP</b>	Actionneur à charge	<b>430</b>
<b>DA1-FEM-UP</b>	Variateur d'éclairage	<b>431</b>
<b>JA1-FEM-UP</b>	Actionneur de store	<b>432</b>
<b>TA2-FEM-UP</b>	Actionneur de thermostat	<b>433</b>

### Communication EnOcean

<b>USB-FEM</b>	Clé de communication USB	<b>427</b>
----------------	--------------------------	------------

### Passerelle EnOcean

<b>GW1-RS485-FEM</b>	Passerelle pour bus RS485	<b>428</b>
----------------------	---------------------------	------------



# KYMASGARD® – Capteurs radio intelligents pour des exigences multifonctionnelles

## Gamme étendue

Nos gammes de produits pour les installations radio basées sur la technologie EnOcean sont conçues de manière multifonctionnelle. Cela permet de réduire la diversité des modèles et d'élargir les possibilités d'utilisation. Grâce à la technique de microprocesseur, presque toutes les plages de mesure sont représentables, y compris les indications spécifiques du client. Les adresses bus sont réglées via interrupteur DIP.

## Une précision assurée

Tous les appareils sont conçus, fabriqués et testés selon les critères les plus récents. Chaque sonde peut être réajustée de manière précise via le potentiomètre offset. Profitez de notre expérience et de notre savoir-faire dans les domaines du développement, de la fabrication et des produits et achetez directement au fabricant.

### Sécurité testée



Fabriqué et contrôlé selon la norme RoHS



Fabriqué conformément à la norme ESD



Appareils conformes CE, vérifiés par des laboratoires externes.

### Qualité certifiée



Certifiés par le TÜV Thüringen pour le développement et la fabrication à Nuremberg selon la norme DIN EN ISO 9001:2008.



Certifié GOST

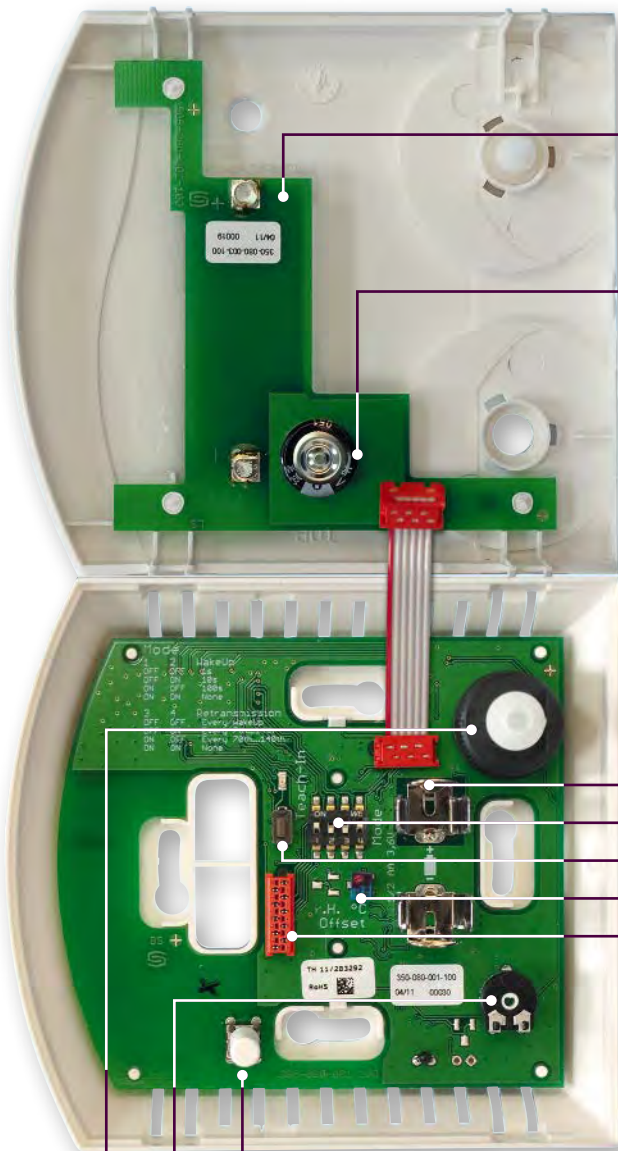


Certifié EAC



enocean®





**Cellule photovoltaïque extra large**

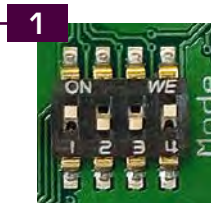
avec générateur solaire pour la production d'énergie, sans pile ni maintenance

**Goldcap**

comme réservoir d'énergie (interne)

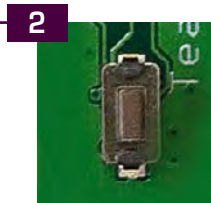
**Fonctionnement sur pile en option**

Fonctionnement avec pile lithium pour la production d'énergie lorsque la lumière ambiante est trop faible



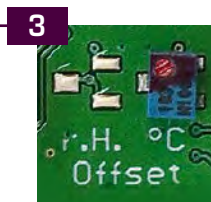
**Commutateur DIP**

pour la commutation multi-gammes, le réglage du cycle de mesure et d'émission.



**Teach-in**

Pour l'apprentissage de l'émetteur et l'établissement de la liaison entre l'émetteur et le récepteur



**Potentiomètre offset**

pour le réglage fin (décalage du point zéro), et l'ajustage ultérieur en vue d'un nouvel étalonnage



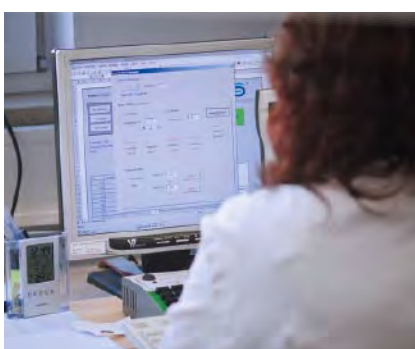
**Assurance qualité**

Le calibrage et l'ajustage sont réalisés dans des armoires de climatisation, par l'intermédiaire d'un système de bus.

**Bouton détecteur de présence**

**Régleur de consigne (potentiomètre)**

**Élément de commande (commutateur rotatif)**



**Informations générales concernant la technologie sans pile EnOcean**

**Capteurs radio sans pile de S+S, équipés de la technologie EnOcean**

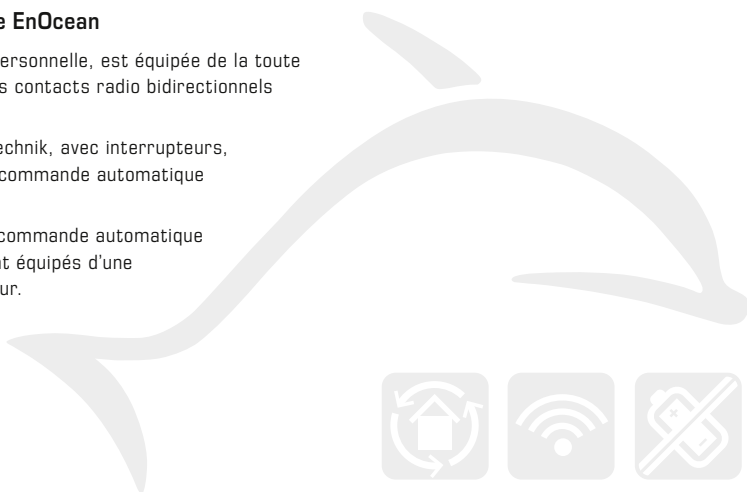
La toute nouvelle génération de sondes radio S+S, de conception personnelle, est équipée de la toute nouvelle technologie EnOcean, avec modules Dolphin, qui permet les contacts radio bidirectionnels sans pile (photovoltaïque).

La technique de captage intelligente mise au point par S+S Regeltechnik, avec interrupteurs, capteurs et récepteurs sans piles, est destinée aux dispositifs de commande automatique du bâtiment et de l'industrie.

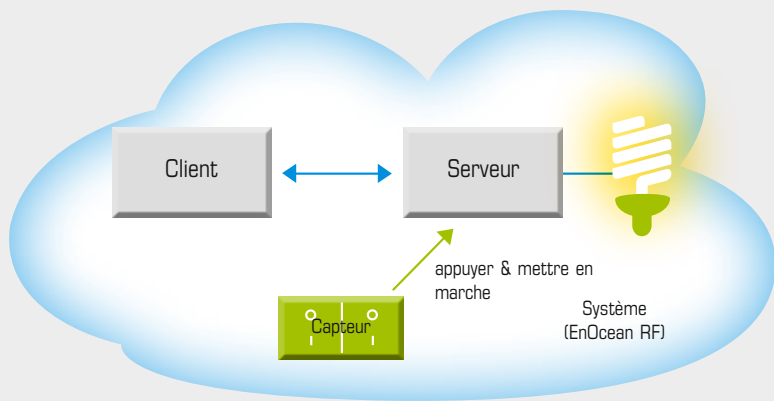
Les capteurs de S+S Regeltechnik, utilisés pour les dispositifs de commande automatique des locaux, avec le design Frija breveté aux lignes esthétiques, sont équipés d'une technique et de fonctionnalités optimisées en fonction de l'utilisateur.

**Vue d'ensemble des avantages :**

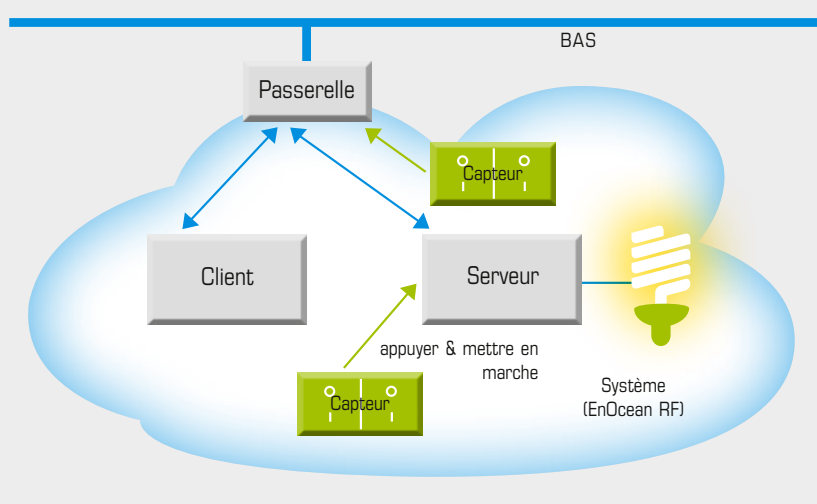
- Pas de maintenance, grâce à la récupération de l'énergie dans l'environnement (photovoltaïque).
- EnOcean est le standard radio dans la technique du bâtiment.
- Communication bidirectionnelle.
- Autonomes en énergie.
- Facilité d'intégration.
- Délai de mise en service raccourci.
- Programmation spécifique par S+S en fonction du client.
- Interopérabilité
- Capteurs positionnables librement, et système modulable facilement.
- Répartition flexible dans les locaux et facilité de modification de l'utilisation.
- Importante économie d'énergie.
- Gain de confort et forte productivité.
- Aucun perçage, ni câblage (bruits et salissures réduits).



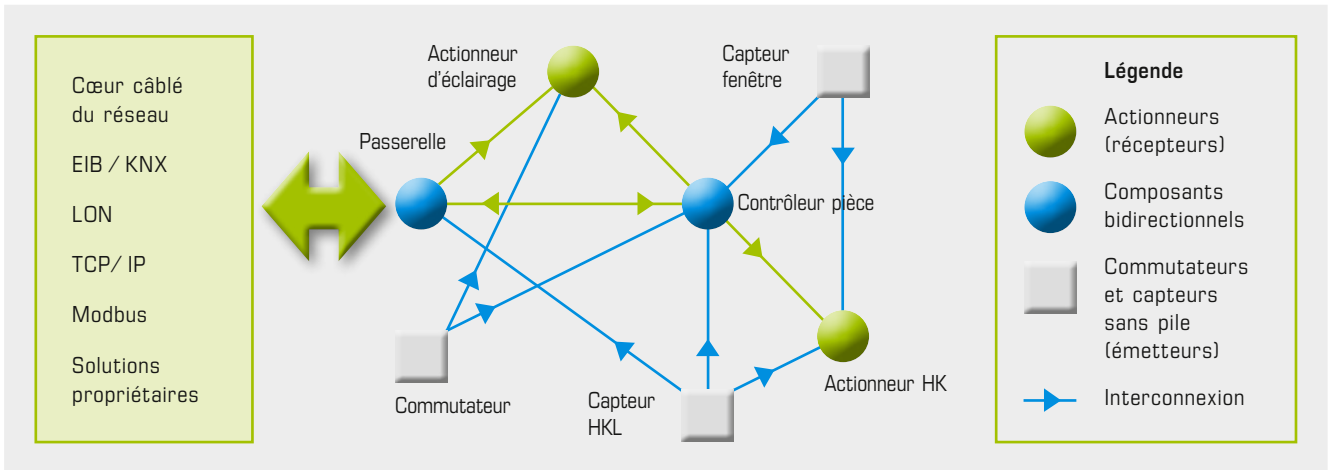
Exemple d'installation résidentielle EnOcean



Exemple d'installation résidentielle EnOcean







**Accéder facilement à l'univers radio bidirectionnel et autonome en énergie**

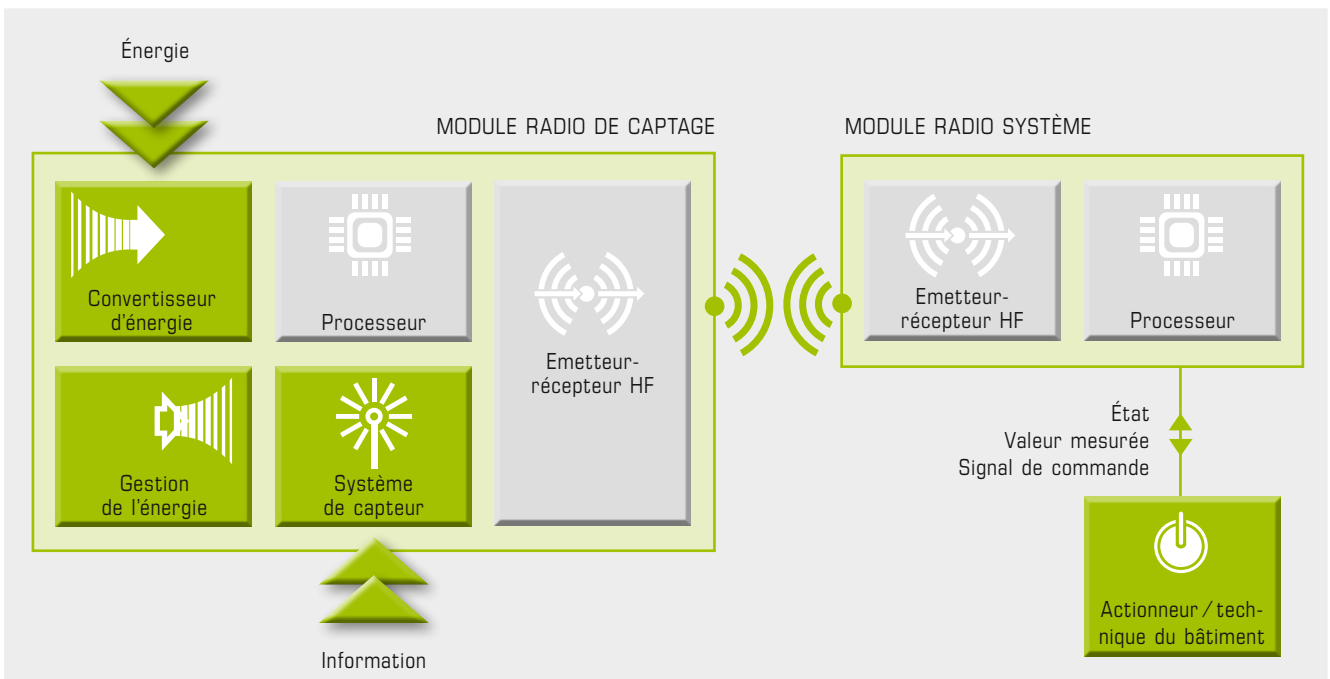
L'idée de base de cette technologie innovante repose sur une simple observation : là où les capteurs saisissent des valeurs à mesurer, l'état d'énergie se trouve toujours modifié. Un interrupteur est pressé, la température est modifiée ou bien l'intensité lumineuse varie. Ces processus génèrent suffisamment d'énergie pour transmettre des signaux radio sur une distance pouvant atteindre 300 m.

**La technologie radio sans pile de S+S, équipée de modules EnOcean**

La technique radio brevetée EnOcean permet d'émettre des signaux d'une portée étonnamment longue, avec une quantité d'énergie ambiante incroyablement réduite. 50 µWs seulement suffisent à un module radio EnOcean produit en série pour transmettre facilement un signal à une distance de 300 m (en champ libre). Le secret réside dans la durée du signal : l'ensemble du processus est déclenché, mis en oeuvre et achevé en 1 millième de seconde seulement.



**enocean®**



RÉCEPTEURS RADIO : ACTIONNEURS / PASSERELLES

ÉMETTEURS RADIO :

	actionneur de thermostat <b>TA2 - FEM - UP</b> 1801-7443-0600-000	actionneur de store <b>JA - FEM - UP</b> 1801-7441-0500-000	variateur d'éclairage <b>DA1 - FEM - UP</b> 1801-7441-0400-000	actionneur-commutateur <b>SA1 - FEM - UP - S</b> 1801-7441-0200-000	actionneur-commutateur <b>SA3 - FEM - UP - W</b> 1801-7441-0200-001	actionneur à charge <b>LA2 - FEM - UP</b> 1801-7442-0300-000	passerelle <b>GW1 - RS485 - FEM</b> 1801-7429-0021-000	clé de communication <b>USB - FEM</b> 1801-7460-7002-000
<b>CONTACT FENÊTRE</b>								
<b>FK - FSE - xx</b>								
1801-8431-1000-000 (-RW)	●			●	●	●	●	●
1801-8431-2000-000 (-SW)								
1801-8431-3000-000 (-SB)								
<b>BOUTON MURAL</b>								
<b>WT - FSE - xx</b>								
1801-8412-1000-000 (-RW)	●	○	●	●	●	●	●	●
1801-8412-2000-000 (-SW)								
1801-8412-3000-000 (-SB)								
<b>WT - FSE - O xx</b> I-○								
1801-8412-1100-000 (-ORW)	●	○	●	●	●	●	●	●
1801-8412-2100-000 (-OSW)								
1801-8412-3100-000 (-OSB)								
<b>WT - FSE - V xx</b> Δ-▽								
1801-8412-1200-000 (-VRW)	○	●	○	○	○	○	●	●
1801-8412-2200-000 (-VSW)								
1801-8412-3200-000 (-VSB)								
<b>BOUTON-POUSSOIR</b>								
<b>HT - FSE - xx</b>								
1801-8424-1000-000 (-RW)		●	●	●	●	●	●	●
1801-8424-2000-000 (-SW)								
1801-8424-3000-000 (-SB)								
<b>UNITÉS DE COMMANDE D'AMBIANCE</b>								
<b>RTF2 - FSE</b>							●	●
1801-4451-0040-0040								
<b>RFTF2 - FSE</b>							●	●
1801-4452-3040-0040								
<b>RTF2 - FSE - P</b>							●	●
1801-4451-0140-0040								
<b>RFTF2 - FSE - P</b>	●						●	●
1801-4452-0140-0040								
<b>RTF2 - FSE - PT</b>							●	●
1801-4451-0440-0040								
<b>RFTF2 - FSE - PT</b>							●	●
1801-4452-0440-0040								
<b>RTF2 - FSE - PD2</b>							●	●
1801-4451-0240-0040								
<b>RTF2 - FSE - PD5</b>							●	●
1801-4451-0340-0040								
<b>RFTF2 - FSE - PD2</b>							●	●
1801-4452-0240-0040								
<b>RTF2 - FSE - PD5T</b>							●	●
1801-4451-0540-0040								

● = parfaitement compatible  
○ = compatible, cependant utilisation inhabituelle

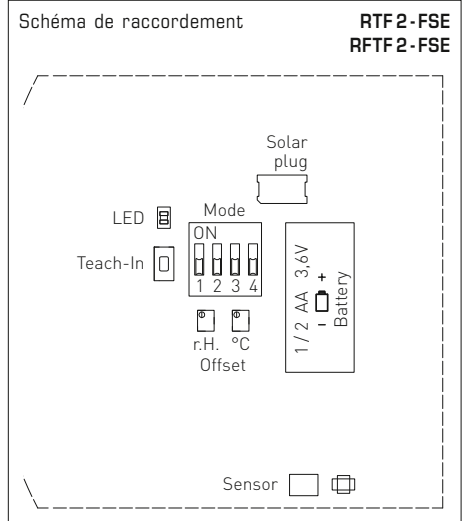
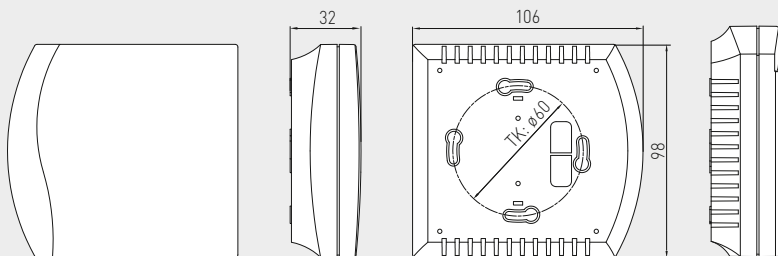


La sonde de température ambiante **KYMASGARD® RTF 2 - FSE** ou **RFTF 2 - FSE** est un émetteur radio sans pile et sans maintenance. L'énergie est produite par conversion de la lumière ambiante intérieure en énergie électrique, au moyen d'un générateur solaire. Elle est destinée à mesurer la température ambiante et l'humidité ambiante et à les transmettre par radio à des actionneurs radio et à des récepteurs radio/passerelles. Si la lumière ambiante est trop faible pour générer l'énergie nécessaire, elle peut également fonctionner à l'aide d'une pile lithium. Pour cela, on devra insérer la pile lithium dans le logement prévu à cet effet. L'ID de l'appareil est mentionné sur une étiquette à l'intérieur de l'appareil.

RTF 2 - FSE  
RFTF 2 - FSE**CARACTÉRISTIQUES TECHNIQUES**

Fonctionnement :	production de l'énergie grâce à une cellule photovoltaïque, sans pile et sans maintenance (fonctionnement sur pile en option)
Technologie radio :	protocole EnOcean, modulation ASK, 868 MHz, puissance d'émission maximale 10 mW, type télégramme 4BS
Canaux :	1 température, 1 humidité
Module d'émission radio :	EnOcean Dolphin
Plage de mesure température :	0...+40 °C
Incertitude de mesure température :	±0,2K à +25 °C
Plage de mesure d'humidité :	0...100 % h.r.
Incertitude de mesure humidité :	±3 % h.r. (30...80%) à +20 °C
Saisie des valeurs mesurables :	réglable, 1s / 10s / 100s
Intervalle d'émission :	réglable, toutes les 100 secondes pour changement de valeur mesurée, télégramme du statut toutes les 16 minutes env.
Portée :	habitat, portée caractéristique 30 - 100 m, extérieur jusqu'à 300 m
Boîtier :	matière plastique, matériau ABS, couleur blanc pur (similaire à RAL 9010)
Dimensions :	98 x 106 x 32 mm (Frijia 2)
Montage :	montage mural ou sur boîte d'encastrement Ø 55 mm, partie inférieure à 4 trous, pour fixation sur boîtes d'encastrement installées en position verticale ou horizontale
Température ambiante :	-5...+55 °C
Température de stockage :	-25...+60 °C
Humidité d'air admissible :	0...90 % h.r., air sans condensation
Classe de protection :	III (selon EN 60 730)
Type de protection :	IP 30 (selon EN 60529)
Normes :	conformité CE, conformité directive «CEM» 2014 / 30 / EU et selon directive R&TTE 2014 / 53 / EU

Plan coté

RTF 2 - FSE  
RFTF 2 - FSE

**KYMASGARD® RTF 2 - FSE** – Sonde radio de température ambiante  
**KYMASGARD® RFTF 2 - FSE** – Sonde radio d'humidité ambiante et de température

Désignation / WG02	canaux	plage de mesure température humidité	production d'énergie	référence	prix
RTF2-FSE	1	0...+40 °C –	cellule photovoltaïque, pile	1801-4451-0040-040	<b>115,97 €</b>
RFTF2-FSE	2	0...+40 °C 0...100% h.r.	cellule photovoltaïque, pile	1801-4452-3040-040	<b>268,44 €</b>
<b>Accessoires</b>					
<b>ET BATTERIE</b>	Pile lithium LS 14250			7000-4000-5000-000	<b>16,65 €</b>
<b>Compatibilité</b>	Voir aperçu au début du chapitre				

**Sonde radio d'humidité ambiante et de température,  
avec cellule photovoltaïque et réglage de la valeur de consigne**

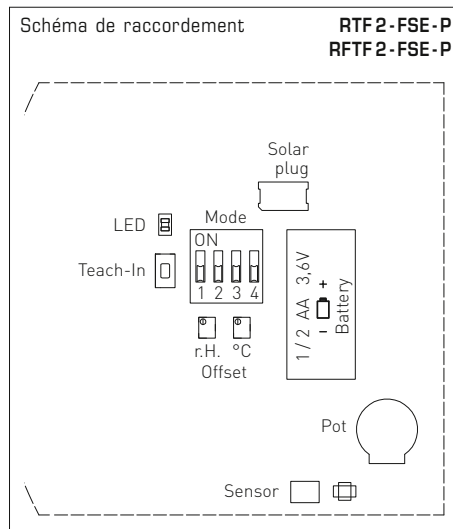
**RTF2-FSE-P  
RFTF2-FSE-P**

La sonde de température ambiante **KYMASGARD® RTF 2 - FSE - P** ou **RFTF 2 - FSE - P** est un émetteur radio fonctionnant sans pile et ne nécessitant aucune maintenance. L'énergie est produite par la conversion de la lumière ambiante intérieure en énergie électrique, au moyen d'un générateur solaire. Elle est destinée à mesurer la température ambiante et l'humidité ambiante et à régler la valeur de consigne, et à les transmettre par radio vers des actionneurs radio et des récepteurs radio / passerelles. Si la lumière ambiante est trop faible pour générer l'énergie nécessaire, elle peut également fonctionner à l'aide d'une pile lithium. Pour cela, on devra insérer la pile lithium dans le logement prévu à cet effet. L'ID de l'appareil est mentionné sur une étiquette à l'intérieur de l'appareil.



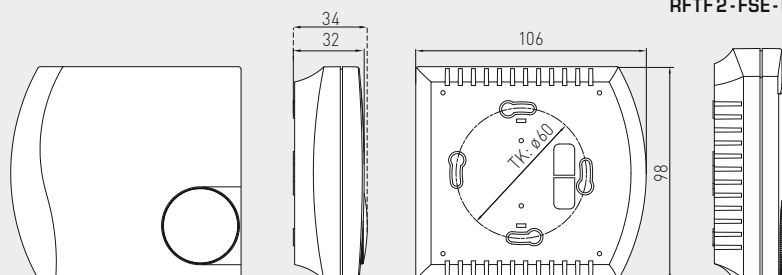
**CARACTÉRISTIQUES TECHNIQUES**

Fonctionnement :	production de l'énergie grâce à une cellule photovoltaïque, sans pile et sans maintenance (fonctionnement sur pile en option)
Technologie radio :	protocole EnOcean, modulation ASK, 868 MHz, puissance d'émission maximale 10 mW, type télégramme 4BS
Canaux :	1 température, 1 humidité, 1 valeur de consigne
Module d'émission radio :	EnOcean Dolphin
Plage de mesure température :	0...+40 °C
Incertitude de mesure température :	±0,2K à +25 °C
Plage de mesure d'humidité :	0...100 % h.r.
Incertitude de mesure humidité :	±3% h.r. (30...80%) à +20 °C
Saisie des valeurs de consigne :	angle de rotation gauche 0° = 0 bits angle de rotation droite 220° = 255 bits
Saisie des valeurs mesurables :	réglable, 1s / 10s / 100s
Intervalle d'émission :	réglable, toutes les 100 secondes pour changement de valeur mesurée, pour changement de l'angle de rotation, télégramme du statut toutes les 16 minutes env.
Portée :	habitat, portée caractéristique 30 - 100 m, extérieur jusqu'à 300 m
Boîtier :	matière plastique, matériau ABS, couleur blanc pur (similaire à RAL 9010)
Dimensions :	98 x 106 x 32 mm (Frija 2)
Montage :	montage mural ou sur boîte d'encastrement Ø 55 mm, partie inférieure à 4 trous, pour fixation sur boîtes d'encastrement installées en position verticale ou horizontale
Température ambiante :	-5...+55 °C
Température de stockage :	-25...+60 °C
Humidité d'air admissible :	0...90 % h.r., air sans condensation
Classe de protection :	III (selon EN 60730)
Type de protection :	IP 30 (selon EN 60529)
Normes :	conformité CE, conformité directive « CEM » 2014 / 30 / EU et selon directive R&TTE 2014 / 53 / EU



Plan coté

**RTF 2 - FSE - PT  
RFTF 2 - FSE - PT**



**KYMASGARD® RTF 2 - FSE - P** – Sonde radio de température ambiante  
**KYMASGARD® RFTF 2 - FSE - P** – Sonde radio d'humidité ambiante et de température

Désignation / WG02	canaux	plage de mesure température humidité	production d'énergie	référence	prix
<b>RTF2-FSE-P</b>	2	0...+40 °C –	cellule photovoltaïque, pile	1801-4451-0140-040	<b>136,37 €</b>
<b>RFTF2-FSE-P</b>	3	0...+40 °C 0...100 % h.r.	cellule photovoltaïque, pile	1801-4452-0140-040	<b>284,53 €</b>
<b>Accessoires</b>					
<b>ET BATTERIE</b>	Pile lithium LS14250			7000-4000-5000-000	<b>16,65 €</b>
<b>BG KNOFF</b>	Bouton rotatif (4°C...34°C) à combiner avec <b>TA2-FEM</b>			7000-4030-0008-058	<b>2,55 €</b>
<b>Compatibilité</b>	Voir aperçu au début du chapitre				





S+S REGELTECHNIK

KYMASGARD® RTF 2 - FSE - PT  
KYMASGARD® RFTF 2 - FSE - PT

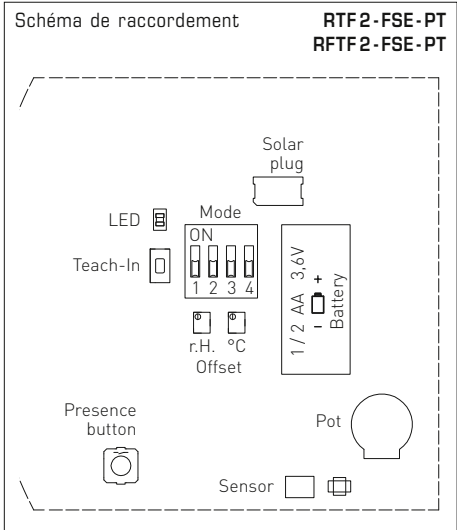
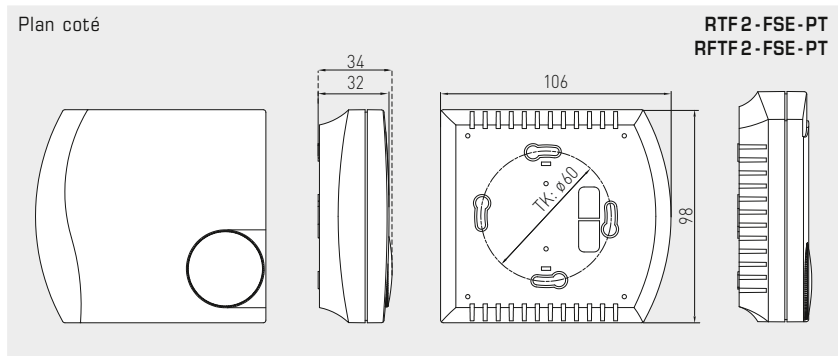
Sonde radio d'humidité ambiante et de température,  
avec cellule photovoltaïque, réglage de la valeur de consigne  
et bouton-poussoir

La sonde de température ambiante KYMASGARD® RTF 2 - FSE - PT ou RFTF 2 - FSE - PT est un émetteur radio fonctionnant sans pile et ne nécessitant aucune maintenance. L'énergie est produite par la conversion de la lumière ambiante intérieure en énergie électrique, au moyen d'un générateur solaire. Elle est destinée à mesurer la température ambiante et l'humidité ambiante et à régler la valeur de consigne, et à les transmettre par radio vers des actionneurs radio et des récepteurs radio / passerelles. Si la lumière ambiante est trop faible pour générer l'énergie nécessaire, elle peut également fonctionner à l'aide d'une pile lithium. Pour cela, on devra insérer la pile lithium dans le logement prévu à cet effet. L'ID de l'appareil est mentionné sur une étiquette à l'intérieur de l'appareil.

RTF 2 - FSE - PT  
RFTF 2 - FSE - PT



CARACTÉRISTIQUES TECHNIQUES	
Fonctionnement :	production de l'énergie grâce à une cellule photovoltaïque, sans pile et sans maintenance (fonctionnement sur pile en option)
Technologie radio :	protocole EnOcean, modulation ASK, 868 MHz, puissance d'émission maximale 10 mW, type télégramme 4BS
Canaux :	1 température, 1 humidité, 1 valeur de consigne, 1 touche de présence
Module d'émission radio :	EnOcean Dolphin
Plage de mesure température :	0...+40 °C
Incertitude de mesure température :	±0,2K à +25 °C
Plage de mesure d'humidité :	0...100 % h.r.
Incertitude de mesure humidité :	± 3 % h.r. (30...80%) à +20 °C
Saisie des valeurs de consigne :	angle de rotation gauche 0° = 0 bits angle de rotation droite 220° = 255 bits
Saisie des valeurs mesurables :	réglable, 1s / 10s / 100s
Intervalle d'émission :	réglable, toutes les 100 secondes pour changement de valeur mesurée, pour changement de l'angle de rotation, télégramme du statut toutes les 16 minutes env.
Portée :	habitat, portée caractéristique 30 - 100 m, extérieur jusqu'à 300 m
Boîtier :	matière plastique, matériau ABS, couleur blanc pur (similaire à RAL 9010)
Dimensions :	98 x 106 x 32 mm (Frijia 2)
Montage :	montage mural ou sur boîte d'encastrement Ø 55 mm, partie inférieure à 4 trous, pour fixation sur boîtes d'encastrement installées en position verticale ou horizontale
Température ambiante :	-5...+55 °C
Température de stockage :	-25...+60 °C
Humidité d'air admissible :	0...90 % h.r., air sans condensation
Classe de protection :	III (selon EN 60 730)
Type de protection :	IP 30 (selon EN 60529)
Normes :	conformité CE, conformité directive «CEM» 2014 / 30 / EU et selon directive R&TTE 2014 / 53 / EU



KYMASGARD® RTF 2 - FSE - PT – Sonde radio de température ambiante  
 KYMASGARD® RFTF 2 - FSE - PT – Sonde radio d'humidité ambiante et de température

Désignation / WG02	canaux	plage de mesure température humidité	production d'énergie	référence	prix
RTF2-FSE-PT	3	0...+40 °C –	cellule photovoltaïque, pile	1801-4451-0440-040	144,96 €
RFTF2-FSE-PT	4	0...+40 °C 0...100% h.r.	cellule photovoltaïque, pile	1801-4452-0440-040	293,13 €
<b>Accessoires</b>					
ET BATTERIE	Pile lithium LS 14250			7000-4000-5000-000	16,65 €
Compatibilité	Voir aperçu au début du chapitre				

**Sonde radio d'humidité ambiante et de température,  
 avec cellule photovoltaïque, réglage de la valeur de consigne  
 et sélection des degrés**

La sonde de température ambiante **KYMASGARD® RTF 2 - FSE - PD** ou **RFTF 2 - FSE - PD** est un émetteur radio fonctionnant sans pile et ne nécessitant aucune maintenance. L'énergie est produite par la conversion de la lumière ambiante intérieure en énergie électrique, au moyen d'un générateur solaire. Elle est destinée à mesurer la température ambiante et l'humidité ambiante et à régler la valeur de consigne, et à les transmettre par radio vers des actionneurs radio et des récepteurs radio / passerelles. Si la lumière ambiante est trop faible pour générer l'énergie nécessaire, elle peut également fonctionner à l'aide d'une pile lithium. Pour cela, on devra insérer la pile lithium dans le logement prévu à cet effet. L'ID de l'appareil est mentionné sur une étiquette à l'intérieur de l'appareil.

**RTF 2 - FSE - PD**  
**RFTF 2 - FSE - PD**

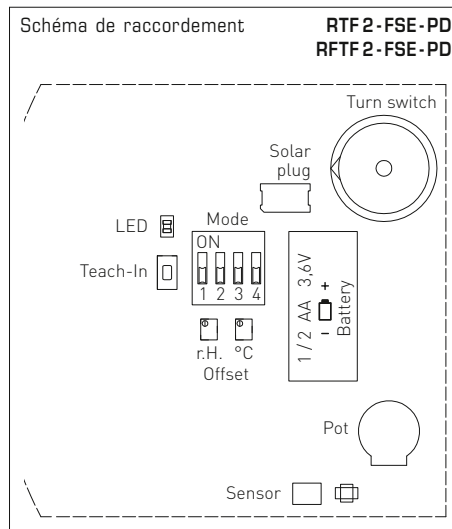
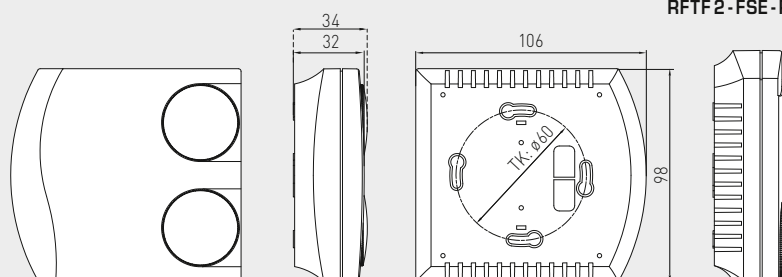


**CARACTÉRISTIQUES TECHNIQUES**

Fonctionnement :	production de l'énergie grâce à une cellule photovoltaïque, sans pile et sans maintenance (fonctionnement sur pile en option)
Technologie radio :	protocole EnOcean, modulation ASK, 868 MHz, puissance d'émission maximale 10 mW, type télégramme 4BS
Canaux :	1 température, 1 valeur de consigne, 1 commutateur à gradins
Module d'émission radio :	EnOcean Dolphin
Plage de mesure température :	0...+40 °C
Incertitude de mesure température :	± 0,2 K à +25 °C
Plage de mesure d'humidité :	0...100 % h.r.
Incertitude de mesure humidité :	± 3 % h.r. (30...80 %) à +20 °C
Saisie des valeurs de consigne :	angle de rotation gauche 0° = 0 bits angle de rotation droite 220° = 255 bits Sélection par degrés : 0 à 255 bits par degrés
Saisie des valeurs mesurables :	réglable, 1s / 10s / 100s
Intervalle d'émission :	réglable, toutes les 100 secondes pour changement de valeur mesurée, pour changement de l'angle de rotation, télégramme du statut toutes les 16 minutes env.
Portée :	habitat, portée caractéristique 30 - 100 m, extérieur jusqu'à 300 m
Boîtier :	matière plastique, matériau ABS, couleur blanc pur (similaire à RAL 9010)
Dimensions :	98 x 106 x 32 mm (Frija 2)
Montage :	montage mural ou sur boîte d'encastrement Ø 55 mm, partie inférieure à 4 trous, pour fixation sur boîtes d'encastrement installées en position verticale ou horizontale
Température ambiante :	-5...+55 °C
Température de stockage :	-25...+60 °C
Humidité d'air admissible :	0...90 % h.r., air sans condensation
Classe de protection :	III (selon EN 60 730)
Type de protection :	IP 30 (selon EN 60529)
Normes :	conformité CE, conformité directive « CEM » 2014 / 30 / EU et selon directive R&TTE 2014 / 53 / EU

Plan coté

**RTF 2 - FSE - PD**  
**RFTF 2 - FSE - PD**



**KYMASGARD® RTF 2 - FSE - PD** – Sonde de température ambiante  
**KYMASGARD® RFTF 2 - FSE - PD** – Sonde radio d'humidité ambiante et de température

Désignation / WG02	canaux	plage de mesure température humidité	production d'énergie	référence	prix
<b>RTF2-FSE-PD2</b>	3	0...+40 °C –	cellule photovoltaïque, pile	1801-4451-0240-040	<b>163,20 €</b>
<b>RTF2-FSE-PD5</b>	3	0...+40 °C –	cellule photovoltaïque, pile	1801-4451-0340-040	<b>163,20 €</b>
<b>RFTF2-FSE-PD2</b>	4	0...+40 °C 0...100 % h.r.	cellule photovoltaïque, pile	1801-4452-0240-040	<b>306,02 €</b>
<b>Accessoires</b>					
<b>ET BATTERIE</b>	Pile lithium LS 14250			7000-4000-5000-000	<b>16,65 €</b>
<b>Compatibilité</b>	Voir aperçu au début du chapitre				

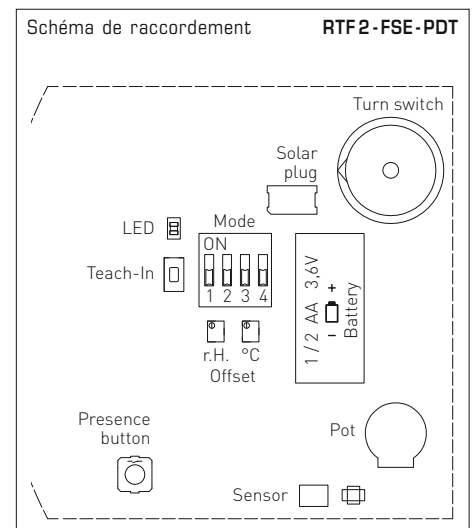
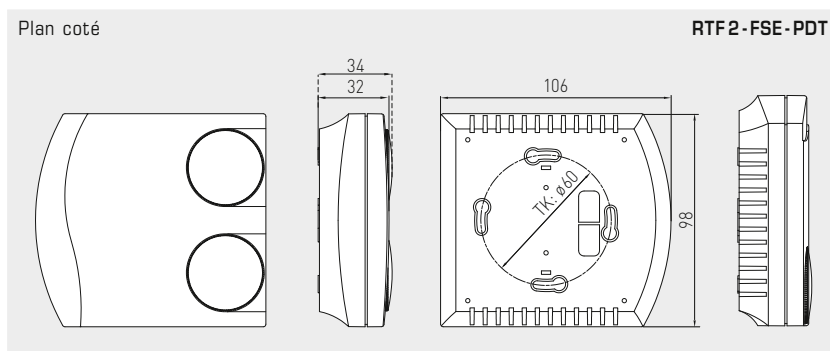


Sonde radio de température ambiante,  
avec cellule photovoltaïque, réglage de la valeur de consigne,  
sélection par degrés et bouton-poussoir

La sonde de température ambiante **KYMASGARD® RTF 2 - FSE - PDT** est un émetteur radio fonctionnant sans pile et ne nécessitant aucune maintenance. L'énergie est produite par la conversion de la lumière ambiante intérieure en énergie électrique, au moyen d'un générateur solaire. Elle est destinée à mesurer la température ambiante et l'humidité ambiante et à régler la valeur de consigne, et à les transmettre par radio vers des actionneurs radio et des récepteurs radio / passerelles. Si la lumière ambiante est trop faible pour générer l'énergie nécessaire, elle peut également fonctionner à l'aide d'une pile lithium. Pour cela, on devra insérer la pile lithium dans le logement prévu à cet effet. L'ID de l'appareil est mentionné sur une étiquette à l'intérieur de l'appareil.

RTF 2 - FSE - PDT

CARACTÉRISTIQUES TECHNIQUES	
Fonctionnement :	production de l'énergie grâce à une cellule photovoltaïque, sans pile et sans maintenance (fonctionnement sur pile en option)
Technologie radio :	protocole EnOcean, modulation ASK, 868 MHz, puissance d'émission maximale 10 mW, type télégramme 4BS
Canaux :	1 température, 1 valeur de consigne, 1 commutateur à gradins, 1 touche de présence
Module d'émission radio :	EnOcean Dolphin
Plage de mesure température :	0...+40 °C
Incertitude de mesure température :	± 0,2K à +25 °C
Saisie des valeurs de consigne :	angle de rotation gauche 0° = 0 bits angle de rotation droite 220° = 255 bits Sélection par degrés : 0 à 255 bits par degrés
Saisie des valeurs mesurables :	réglable, 1s / 10s / 100s
Intervalle d'émission :	réglable, toutes les 100 secondes pour modification des valeurs de mesure, pour déclenchement touche de présence, pour modification de l'angle de rotation, télégramme du statut toutes les 16 minutes env.
Portée :	habitat, portée caractéristique 30 - 100 m, extérieur jusqu'à 300 m
Boîtier :	matière plastique, matériau ABS, couleur blanc pur (similaire à RAL 9010)
Dimensions :	98 x 106 x 32 mm (Frija 2)
Montage :	montage mural ou sur boîte d'encastrement Ø 55 mm, partie inférieure à 4 trous, pour fixation sur boîtes d'encastrement installées en position verticale ou horizontale
Température ambiante :	-5...+55 °C
Température de stockage :	-25...+60 °C
Humidité d'air admissible :	0...90 % h.r., air sans condensation
Classe de protection :	III (selon EN 60 730)
Type de protection :	IP 30 (selon EN 60529)
Normes :	conformité CE, conformité directive «CEM» 2014 / 30 / EU et selon directive R&TTE 2014 / 53 / EU



KYMASGARD® RTF 2 - FSE - PDT – Sonde radio de température ambiante					
Désignation / WG02	canaux	plage de mesure température humidité	production d'énergie	référence	prix
RTF2-FSE-PD5T	4	0...+40 °C -	cellule photovoltaïque, pile	1801-4451-0540-040	<b>173,95 €</b>
<b>Accessoires</b>					
ET BATTERIE	Pile lithium LS 14250			7000-4000-5000-000	<b>16,65 €</b>
Compatibilité	Voir aperçu au début du chapitre				

Émetteur radio sous forme de bouton mural,  
équipé de 2 ou 4 canaux, pour montage en saillie,  
avec boîtiers d'interrupteurs

L'émetteur radio KYMASGARD® WT-FSE est un émetteur universel sans pile ne nécessitant aucune maintenance, qui présente une ou deux bascules présentant une position centrale, adaptées aux divers programmes de commutateurs des principaux fabricants. Les bascules sont également disponibles en tant que pièces de rechange, avec ou sans impression. Grâce à sa forme plate, il est adapté au montage mural, également sur du verre.

**WT-FSE-RW**  
(avec bascules en série)



**WT-FSE-RW**  
(avec bascule individuelle)



**CARACTÉRISTIQUES TECHNIQUES**

Fonctionnement :	production d'énergie au moyen d'un générateur d'énergie électrodynamique (principe d'induction) sans pile et sans maintenance
Technologie radio :	protocole EnOcean, modulation EIRP /ASK, puissance d'émission maximale 10mW, type télégramme RPS-Typ 2
Canaux :	2 ou 4 canaux présentant 2 états chacun
Module d'émission radio :	PTM200
Effort de déclenchement :	7 N à +25°C
Course de déclenchement :	1,8 mm
Nombre d'actionnements :	> 50.000 actionnements selon EN60669 /VDE 0632
Portée :	habitat, portée caractéristique 30- 100 m, extérieur jusqu'à 300 m
Dimensions :	71x71 mm plaque de fond 55x55 mm cadre à insérer 55x55 mm bascule individuelle (sans cadre) 27,5x55 mm série de bascules (sans cadre)
Boîtier :	matière plastique, matériau ABS, couleur voir tableau; adapté aux gammes de commutateurs des fabricants : Gira (système 55), autres systèmes sur demande
Montage :	en saillie sur support plat, à coller ou à visser
Température ambiante :	-25...+65°C (fonctionnement)
Température de stockage :	-40...+85°C
Humidité d'air admissible :	<95% h.r., air sans condensation
Normes :	conformité CE, conformité RoHS selon directive 2011 / 65 / EU

**KYMASGARD® WT-FSE – Émetteur radio sous forme de bouton mural**

Désignation / WG02	canaux	symboles	couleur du boîtier	référence	prix
<b>WT-FSE</b>					
WT-FSE-RW	2 / 4	–	blanc pur / mat	1801-8412-1000-000	<b>85,90 €</b>
WT-FSE-SW	2 / 4	–	noir / mat	1801-8412-2000-000	<b>85,90 €</b>
WT-FSE-SB	2 / 4	–	argenté / mat	1801-8412-3000-000	<b>85,90 €</b>
<b>WT-FSE-O</b>					
WT-FSE-ORW	2 / 4	Lumière I-O	blanc pur / mat	1801-8412-1100-000	<b>85,90 €</b>
WT-FSE-OSW	2 / 4	Lumière I-O	noir / mat	1801-8412-2100-000	<b>85,90 €</b>
WT-FSE-OSB	2 / 4	Lumière I-O	argenté / mat	1801-8412-3100-000	<b>85,90 €</b>
<b>WT-FSE-V</b>					
WT-FSE-VRW	2 / 4	Store Δ-∇	blanc pur / mat	1801-8412-1200-000	<b>85,90 €</b>
WT-FSE-VSW	2 / 4	Store Δ-∇	noir / mat	1801-8412-2200-000	<b>85,90 €</b>
WT-FSE-VSB	2 / 4	Store Δ-∇	argenté / mat	1801-8412-3200-000	<b>85,90 €</b>
<b>Compatibilité</b>	Voir aperçu au début du chapitre				



L'émetteur radio KYMASGARD® HT4 - FSE est un émetteur portable sans pile fonctionnant sans maintenance, équipé de quatre touches indépendantes. Grâce à sa forme ergonomique, il offre une très bonne prise en main, mais il peut également se coller au mur à l'aide de ses tapis adhésifs.

HT4 - FSE

**CARACTÉRISTIQUES TECHNIQUES**

Fonctionnement :	production d'énergie au moyen d'un générateur d'énergie électrodynamique (principe d'induction) sans pile et sans maintenance
Technologie radio :	protocole EnOcean, puissance d'émission maximale 10 mW, type télégramme RPS type 2
Canaux :	4 canaux avec 2 états chacun
Module d'émission radio :	PTM200
Effort de déclenchement :	7 N à +25°C
Course de déclenchement :	1,8 mm
Nombre d'actionnements :	> 50.000 actionnements selon EN60669/VDE 0632
Portée :	habitat, portée caractéristique 30- 100 m, extérieur jusqu'à 300 m
Dimensions :	48 x 81 x 19 mm (lxhxp)
Boîtier :	matière plastique, matériau ABS, couleur, voir tableau
Température ambiante :	-25...+55 °C (fonctionnement)
Température de stockage :	-40...+85 °C
Humidité d'air admissible :	< 95 % h.r., air sans condensation
Normes :	conformité CE, conformité directive « CEM » 2014 / 30 / EU et selon directive R&TTE 2014 / 53 / EU

**KYMASGARD® HT4 - FSE – Émetteur radio avec télécommande**

Désignation / WG02	canaux	couleur du boîtier	référence	prix
<b>HT4 - FSE</b>				
HT4-FSE-RW	4	blanc pur	1801-8424-1000-000	<b>103,09 €</b>
HT4-FSE-SW	4	noir	1801-8424-2000-000	<b>103,09 €</b>
HT4-FSE-SB	4	argenté	1801-8424-3000-000	<b>103,09 €</b>
<b>Compatibilité</b>	Voir aperçu au début du chapitre			



**Émetteur radio faisant office de contact porte et fenêtre,  
avec cellule photovoltaïque, équipé d'un canal**

FK1-FSE

L'émetteur radio KYMASGARD® FK1 - FSE est un contact fenêtre sans pile ne nécessitant aucune maintenance, équipé d'un canal. L'énergie est produite par conversion de la lumière ambiante intérieure en énergie électrique, au moyen d'un générateur solaire. L'émetteur est destiné à la surveillance de l'état des fenêtres et des portes, au moyen d'un contact Reed avec contre-aimant, et à la transmission des informations par radio vers des actionneurs radio et des récepteurs radio/passerelles. Il peut être monté sur des châssis de fenêtres et de portes en bois, en verre ou en aluminium.



**CARACTÉRISTIQUES TECHNIQUES**

Fonctionnement :	production de l'énergie au moyen d'un générateur solaire électrodynamique, sans pile ni maintenance
Technologie radio :	protocole EnOcean, modulation ASK, Puissance max. d'émission : 10 mW
Canaux :	1 état, 1 commande
Module d'émission radio :	STM100
Détection :	contact reed
Saisie des valeurs mesurables :	toutes les 1000 secondes
Intervalle d'émission :	toutes les 1000 secondes ou en cas de modification de l'état
Portée :	habitat, portée caractéristique 30- 100 m, extérieur jusqu'à 300 m
Dimensions :	110 x 19 x 15 mm (l x h x p)
Boîtier :	matière plastique, matériau ABS, couleur, voir tableau
Montage :	en saillie sur support plat, à coller ou à visser
Température ambiante :	-25...+65°C (fonctionnement)
Température de stockage :	-40...+85°C
Humidité d'air admissible :	0...70 % h. r., air sans condensation
Type de protection :	IP 20 (selon EN 60529)
Normes :	conformité CE, conformité RoHS selon directive 2011 / 65 / EU

**KYMASGARD® FK1-FSE – Émetteur radio faisant office de contact porte et fenêtre**

Désignation / WG02	canaux	couleur du boîtier	référence	prix
<b>FK1-FSE</b>				
FK1-FSE-RW	1	blanc pur	1801-8431-1000-000	<b>97,80 €</b>
FK1-FSE-SW	1	noir	1801-8431-2000-000	<b>97,80 €</b>
FK1-FSE-SB	1	argenté	1801-8431-3000-000	<b>97,80 €</b>
<b>Compatibilité</b>	Voir aperçu au début du chapitre			



Clé de communication avec protocole basé sur EnOcean pour affichage des acteurs radio actifs, les adresses de tous les émetteurs radio inscrits sont affichées. Il sert à vérifier l'intensité du champ et les valeurs émises.

USB-FEM

**CARACTÉRISTIQUES TECHNIQUES**

Fonctionnement :	Raccordement avec PC par interface USB
Technologie radio :	Protocole EnOcean, Puissance d'émission max. 10 mW
Module d'émission radio :	TCM300
Communication :	Protocole ESP 3 pour la communication entre la USB-FEM et le logiciel d'application, par ex. EnOcean (logiciel fourni)
Portée :	habitat, portée caractéristique 30- 100 m, extérieur jusqu'à 300 m
Dimensions :	71 x 23 x 11 mm
Boîtier :	matière plastique, matériau ABS, transparent
Température ambiante :	0...+40°C
Humidité d'air admissible :	< 95 % h.r., air sans condensation
Sont fournis :	USB-FEM, Clé USB avec logiciel EnOcean

**FONCTIONNEMENT**

Lorsque le logiciel EnOcean est installé, les pilotes nécessaires s'installent automatiquement dès que le récepteur USB est raccordé à l'ordinateur portable.

La DEL verte indique que la liaison USB est établie. Dans le logiciel, sélectionnez le port Com correspondant, puis cliquez sur Connect.

Lorsque la LED jaune clignote, ceci signale la réception de données.

Les émetteurs radio sont automatiquement reconnus (selon le réglage de l'intervalle de temps, il peut s'écouler quelques secondes avant que tous soient reconnus).

Lorsque l'on actionne la touche d'apprentissage (Learn) sur l'émetteur, le symbole EEP s'affiche dans le numéro d'identification correspondant.

Un double-clic permet de reprendre cet émetteur dans l'espace de travail.

Seuls les émetteurs enregistrés dans l'espace de travail peuvent être pris en compte.

**KYMASGARD® USB - FEM – Clé de communication**

Désignation / WG02	étendue de la commande	référence	prix
<b>USB - FEM</b>			
USB-FEM	USB-FEM, Clé USB avec logiciel EnOcean	1801-7460-7002-000	<b>268,44 €</b>
<b>Compatibilité</b>	tous les émetteurs et récepteurs radio KYMASGARD®		

**Passerelle  
pour bus RS485, bidirectionnelle**

Le KYMASGARD® GW1-RS485-FEM est un appareil pour la pose en saillie. Il sert de passerelle unidirectionnelle ou bidirectionnelle entre les émetteurs / récepteurs radio et les systèmes de bus, sur la base d'une communication RS485. Il permet la réception, ou la réception et la transmission de radiotélégrammes de tous les émetteurs radio correspondant au standard du protocole EnOcean.

GW1-RS485-FEM



**CARACTÉRISTIQUES TECHNIQUES**

Mode de fonctionnement :	réception de radiotélégrammes (jusqu'à 30 émetteurs) selon le standard EnOcean
Tension de mesure :	10-24 V cc
Consommation de courant :	45 mA à 12 V cc
Élément radio :	TCM120
Dispositif de protection :	aucun
Éléments de commande :	1 touche („LRN“), 5 DEL
Raccordement :	bornes à vis, 5 pôles
Boîtier :	matière plastique, matériau ABS, couleur blanc pur (similaire à RAL 9010)
Dimensions :	85 x 91 x 27 mm (Frija 1)
Montage :	montage mural ou sur boîte d'encastrement Ø 55 mm, partie inférieure à 4 trous pour fixation sur boîtes d'encastrement installées en position verticale ou horizontale pour passage du câble à l'arrière, avec point de rupture pour passage du câble par le haut/bas pour montage en saillie
Température ambiante :	-5...+40°C (fonctionnement)
Humidité d'air admissible :	5...90 % h.r., air sans condensation
Type de protection :	IP 20 (selon EN 60529)
Normes :	conformité CE, EN 090-2-2, EN 60669-2-1, conformité RoHS selon la directive 2011 / 65 / EU

Plan coté GW1-RS485-FEM

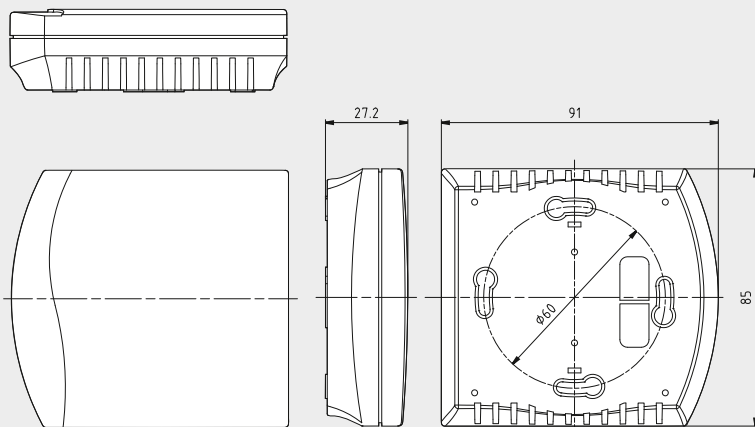
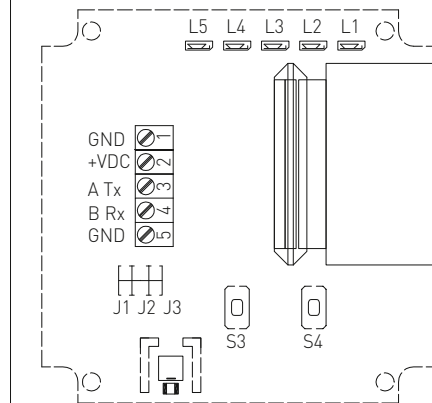


Schéma de raccordement GW1-RS485-FEM



**KYMASGARD® GW1-RS485-FEM – Passerelle pour RS485**

Désignation / WG02	mode	communication	montage	référence	prix
<b>GW1-RS485-FEM</b>					
GW1-RS485-FEM	bidirectionnel	RS485	en saillie	1801-7429-0021-000	<b>354,33 €</b>
<b>Attention :</b>	autres passerelles en option			sur demande	
<b>Compatibilité</b>	tous les émetteurs et récepteurs radio KYMASGARD®				



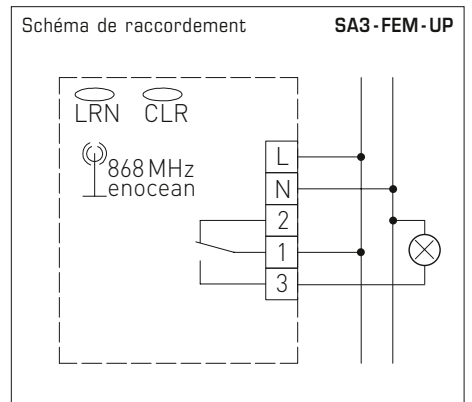
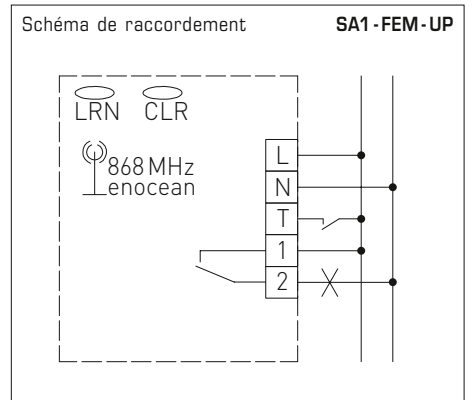
L'actionneur-commutateur KYMASGARD® SA1-FEM-UP resp. SA3-FEM-UP est un appareil à un canal, prévu pour la pose encastrée ou le montage en saillie. À l'aide de 30 émetteurs radio au maximum (émetteur mural et portable, détecteur de mouvement, capteur de lumière extérieure), il peut actionner un groupe d'appareils électriques, par l'intermédiaire d'une sortie sans potentiel. Selon le paramétrage, il est possible d'affecter à la sortie différentes fonctions, telles que par exemple un contact momentané ou un dispositif de temporisation au relâchement de 10 minutes. L'actionneur-commutateur SA1-FEM-UP peut être utilisé comme répéteur grâce à une simple reconfiguration.

SA1-FEM-UP



**CARACTÉRISTIQUES TECHNIQUES**

Mode de fonctionnement :	Commutation marche / arrêt, commutateur à impulsion, commutateur pas à pas
Canaux :	1 canal
Tension de mesure :	230V, 50 Hz
Consommation en mode veille :	0,4 W
Dispositif de protection :	16A
Sortie de charge / Puissance de raccordement :	<b>SA1</b> : Contact NO sans potentiel <b>SA3</b> : Contact inverseur sans potentiel Courant de mesure : 16 A / 250 V AC Courant de mise en service max. <b>SA1</b> : 500 A / 2 ms Courant de mise en service max. <b>SA3</b> : 30 A Puissance de commande max. AC1 : 4000 VA puissance de commande max. AC15 : 750 VA lampes à incandescence : 2000 W lampes halogènes : 230 V AC : 2000 W tubes fluorescents non compensés : 1000 W tubes fluorescents compensés : 750 W tubes fluorescents couplage en duo : 1000 W charge moteur 1Ph AC3 / 230V AC : 1 kW ballast électronique pour 30 µF : 3 unités charge capacitive : 30 µF
Commutation :	paramétrable
Éléments de commande :	2 touches („LRN“/„CLR“), 2 DEL („LRN“/„CLR“)
Raccordement :	1,5 - 4mm², par bornes à vis
Boîtier :	plastique, matériau PC, Ø 51 mm, hauteur 25 mm
Température ambiante :	-20...+40 °C (fonctionnement)
Température de stockage :	-40...+85 °C
Humidité d'air admissible :	5...90 % h.r., air sans condensation
Type de protection :	IP 20 (selon EN 60529)
Normes :	conformité CE, EN 090-2-2, EN 60669-2-1, conformité RoHS selon la directive 2011 / 65 / EU



**KYMASGARD® SA-FEM-UP – Actionneur-commutateur**

Désignation / WG02	canaux	organe de commutation	montage	référence	prix
<b>SA-FEM-UP</b>					
SA1-FEM-UP-S	1	contact NO	pose encastrée	1801-7441-0200-000	134,22 €
SA3-FEM-UP-W	1	inverseur	pose encastrée	1801-7441-0200-001	186,97 €
<b>Compatibilité</b>	Voir aperçu au début du chapitre				

**Récepteur radio,  
actionneur à charge à 2 canaux**

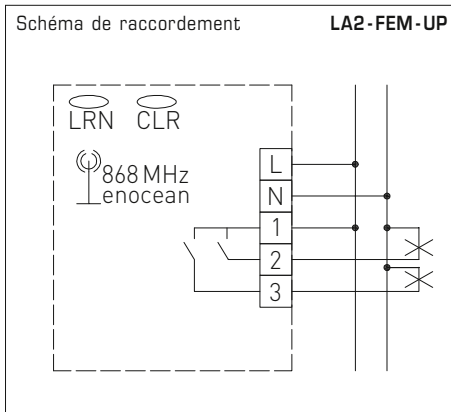
LA2-FEM-UP

L'actionneur-commutateur KYMASGARD® LA2-FEM-UP est un appareil à deux canaux, prévu pour la pose encastrée ou le montage en saillie. À l'aide de 30 émetteurs radio au maximum (émetteur mural et portable, détecteur de mouvement, capteur de lumière extérieure), il peut actionner deux groupes d'appareils électriques par l'intermédiaire d'une sortie sans potentiel. Selon le paramétrage, il est possible d'affecter à la sortie différentes fonctions, telles que par exemple un contact momentané ou un dispositif de temporisation au relâchement de 10 minutes. L'actionneur-commutateur LA2-FEM-UP peut être utilisé comme répéteur grâce à une simple reconfiguration.



**CARACTÉRISTIQUES TECHNIQUES**

Mode de fonctionnement :	Commutation marche / arrêt, commutateur à impulsion, commutateur pas à pas
Canaux :	2 canaux
Tension de mesure :	230 V, 50 Hz
Consommation en mode veille :	0,4 W
Dispositif de protection :	16A
Sortie de charge / Puissance de raccordement :	2 contacts NO sans potentiel Courant de mesure : 6 A / 250 V AC courant de mise en service max. : 10 A Puissance de commande max. AC1 : 1500 VA puissance de commande max. AC15 : 300 VA lampes à incandescence : 750 W lampes halogènes : 230 V AC : 500 W tubes fluorescents non compensés : 300 W tubes fluorescents compensés : 200 W tubes fluorescents couplage en duo : 300 W charge moteur 1Ph AC3 / 230 V AC : 0,185 kW ballast électronique pour 30 µF : 1 unités charge capacitive : 10 µF
Commutation :	paramétrable
Éléments de commande :	2 touches („LRN“/„CLR“), 2 DEL („LRN“/„CLR“)
Raccordement :	1,5 - 4mm <sup>2</sup> , par bornes à vis
Boîtier :	plastique, matériau PC, Ø 51 mm, hauteur 25 mm
Température ambiante :	-20...+40 °C (fonctionnement)
Température de stockage :	-40...+85 °C
Humidité d'air admissible :	5...90 % h.r., air sans condensation
Type de protection :	IP 20 (selon EN 60529)
Normes :	conformité CE, EN 090-2-2, EN 60669-2-1, conformité RoHS selon la directive 2011 / 65 / EU



**KYMASGARD® LA2-FEM-UP – Actionneur à charge**

Désignation / WG02	canaux	montage	référence	prix
<b>LA2-FEM-UP</b>				
LA2-FEM-UP	2	pose encastrée	1801-7442-0300-000	<b>135,30 €</b>
<b>Compatibilité</b>	Voir aperçu au début du chapitre			

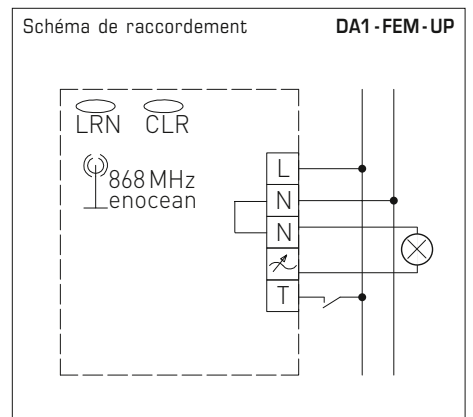


Le variateur d'éclairage KYMASGARD® DA1-FEM-UP est un appareil à un canal, prévu pour la pose encastrée ou le montage en saillie. À l'aide de 30 émetteurs radio au maximum (émetteur mural et portable), il peut actionner et moduler un groupe d'appareils électriques ohmiques et inductifs, par l'intermédiaire d'une sortie sans potentiel. Selon le paramétrage, il est possible d'affecter différentes fonctions à la sortie, par exemple la durée de transition ou la temporisation. Le variateur d'éclairage DA1-FEM-UP peut être utilisé comme répéteur grâce à une simple reconfiguration.

DA1-FEM-UP

**CARACTÉRISTIQUES TECHNIQUES**

Mode de fonctionnement :	commutation marche/arrêt, variation clair/obscur
Canaux :	1 canal
Tension de mesure :	230 V, 50 Hz
Consommation en mode veille :	0,6 W
Dispositif de protection :	16A
Sortie de charge / Puissance de raccordement :	MOSFET, sans potentiel courant de mesure : 6 A / 250 V AC puissance de commande max. AC1 : 300 VA puissance de commande max. AC15 : 150 VA charge ohmique (lampes à incandescence) : 300 W charge inductive (cos φ ≥ 0,8) : 200 VA lampes halogènes 230 V AC avec transformateur basse tension pour régulation et coupure de phase : 200 W
Commutation :	paramétrable
Éléments de commande :	2 touches („LRN“/„CLR“), 2 DEL („LRN“/„CLR“)
Raccordement :	1,5-4mm <sup>2</sup> , par bornes à vis
Boîtier :	plastique, matériau PC, Ø 51 mm, hauteur 25 mm
Température ambiante :	-20...+40 °C (fonctionnement)
Température de stockage :	-40...+85 °C
Humidité d'air admissible :	5...90 % h.r., air sans condensation
Type de protection :	IP 20 (selon EN 60529)
Normes :	conformité CE, EN 090-2-2, EN 60669-2-1, conformité RoHS selon la directive 2011 / 65 / EU



KYMASGARD® DA1-FEM-UP – Variateur d'éclairage				
Désignation / WG02	canaux	montage	référence	prix
<b>DA1-FEM-UP</b>				
DA1-FEM-UP	1	pose encastrée	1801-7441-0400-000	<b>163,20 €</b>
<b>Compatibilité</b>	Voir aperçu au début du chapitre			

**Récepteur radio,  
actionneur de store à 1 canal**

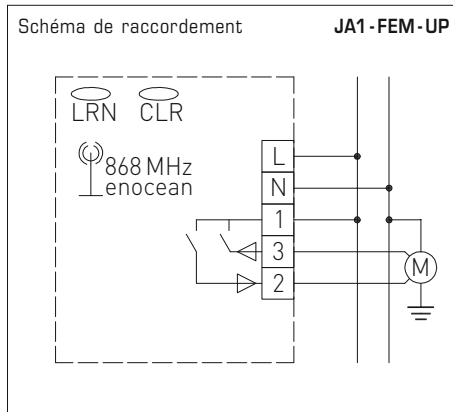
L'actionneur de store **KYMASGARD® JA1 - FEM - UP** est un appareil à un canal, prévu pour la pose encastrée ou le montage en saillie. À l'aide de 30 émetteurs radio au maximum (émetteur mural et portable, détecteur de mouvement, capteur de lumière extérieure), il peut actionner un groupe d'appareils électriques, par l'intermédiaire d'une sortie sans potentiel. Selon le paramétrage, il est possible d'affecter différentes fonctions à la sortie, par exemple, un contact momentané ou un temps de course de 5 minutes. L'actionneur de store JA1-FEM-UP peut être utilisé comme répéteur grâce à une simple reconfiguration.

JA1 - FEM - UP



**CARACTÉRISTIQUES TECHNIQUES**

Mode de fonctionnement :	commutation marche/arrêt (pression prolongée sur la touche), orientation des lamelles (courte pression sur la touche), commutateur à impulsion, temporisation au relâchement 2...20 min.
Canaux :	1 canal
Tension de mesure :	230 V, 50 Hz
Consommation en mode veille :	0,4 W
Dispositif de protection :	16A
Sortie de charge / Puissance de raccordement :	2 contacts NO verrouillés sans potentiel courant de mesure : 6 A / 250 V AC courant de mise en service max. : 10 A Puissance de commande max. AC1 : 1500 VA puissance de commande max. AC15 : 300 VA charge moteur 1Ph AC3 / 230 V AC : 0,185 kW charge capacitive : 10 µF
Commutation :	paramétrable
Éléments de commande :	2 touches („LRN“/„CLR“), 2 DEL („LRN“/„CLR“)
Raccordement :	1,5-4mm <sup>2</sup> , par bornes à vis
Boîtier :	plastique, matériau PC, Ø 51 mm, hauteur 25 mm
Température ambiante :	-20...+40 °C (fonctionnement)
Température de stockage :	-40...+85 °C
Humidité d'air admissible :	5...90 % h.r., air sans condensation
Type de protection :	IP 20 (selon EN 60529)
Normes :	conformité CE, EN 090-2-2, EN 60669-2-1, conformité RoHS selon la directive 2011 / 65 / EU



**KYMASGARD® JA1 - FEM - UP – Actionneur de store**

Désignation / WG02	canaux	montage	référence	prix
<b>JA1 - FEM - UP</b>				
JA1-FEM-UP	1	pose encastrée	1801-7441-0500-000	<b>135,30 €</b>
<b>Compatibilité</b>	Voir aperçu au début du chapitre			

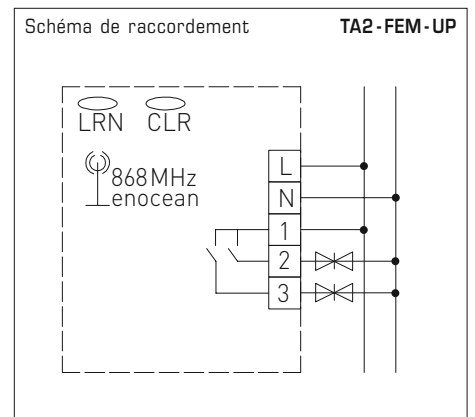
L'actionneur de thermostat KYMASGARD® TA2-FEM-UP est un appareil à deux canaux, prévu pour la pose encastrée ou le montage en saillie. Une sonde de température ambiante (RTF2-FSE-P) et jusqu'à 8 contacts fenêtre radio (FK1-FSE) à intersection logique permettent d'actionner, par l'intermédiaire d'une sortie sans potentiel, un groupe d'appareils électriques (soupapes de réglage, chauffages électriques, etc...) au moyen d'une commande à 2 points équipée d'une fonction antigel. Suivant le paramétrage, il est possible d'affecter différentes fonctions à la sortie. L'actionneur de thermostat TA2-FEM-UP peut être utilisé comme répéteur grâce à une simple reconfiguration.

TA2-FEM-UP



**CARACTÉRISTIQUES TECHNIQUES**

Mode de fonctionnement :	commutation marche/arrêt (PWM t= 20 min) avec commutation antigel à +8 °C et suppression de l'émission avec position forcée
Canaux :	2 canaux
Tension de mesure :	230 V, 50 Hz
Consommation en mode veille :	0,4 W
Dispositif de protection :	6 A
Sortie de charge / Puissance de raccordement :	(pour température ambiante de +35 °C) 2 contacts NO sans potentiel Courant de mesure : 6 A / 250 V AC courant de mise en service max. : 10 A Puissance de commande max. AC1 : 1500 VA puissance de commande max. AC15 : 300 VA charge moteur 1Ph AC3 / 230 V AC : 0,185 kW charge capacitive : 10 µF
Commutation :	paramétrable
Éléments de commande :	2 touches („LRN“/„CLR“), 2 DEL („LRN“/„CLR“)
Raccordement :	1,5-4mm <sup>2</sup> , par bornes à vis
Boîtier :	plastique, matériau PC, Ø 51 mm, hauteur 25 mm
Température ambiante :	-20...+40 °C (fonctionnement)
Température de stockage :	-40...+85 °C
Humidité d'air admissible :	5...90 % h.r., air sans condensation
Type de protection :	IP 20 (selon EN 60529)
Normes :	conformité CE, EN 090-2-2, EN 60669-2-1, conformité RoHS selon la directive 2011 / 65 / EU



KYMASGARD® TA2 - FEM - UP – Actionneur de thermostat				
Désignation / WG02	canaux	montage	référence	prix
<b>TA2-FEM-UP</b>				
TA2-FEM-UP	2	pose encastrée	1801-7443-0600-000	<b>136,37 €</b>
<b>Compatibilité</b>	Voir aperçu au début du chapitre			