

Licht und Schatten unter Kontrolle

PHOTASGARD® Helligkeitsfühler und **KINASGARD®** Bewegungsfühler bzw. Präsenzmelder sind die Anlaufstelle, wenn es um Energiesparen und Sicherheit geht. Mit ihnen bleiben die Kosten für Beleuchtung, Beschattung, Heizung und Kühlung im grünen Bereich. Übrigens – unsere Lösungen sind auch für die Anwesenheitserfassung in Sicherheitszonen bestens geeignet.

EINSATZBEREICHE

- > Heiz-, Lüftungs-, Klima- und Beleuchtungstechnik
- > Beschattung und Sonnenschutz
- > Zugangskontrollen
- > Schutz- und Sicherheitszonen
- > Produktionsstätten und Büroräume im Einklang mit Arbeitsstättenverordnung
- > Flure, Innenhöfe und Parkplätze
- > Gewächshäuser



PHOTASGARD® & KINASGARD® HELLIGKEITS- & BEWEGUNGSFÜHLER, PRÄSENZMELDER

Helligkeitsfühler

| | | |
|-------------|------------------------|------------|
| AHKF | Außenhelligkeitsfühler | 358 |
| RHKF | Raumhelligkeitsfühler | 359 |

Bewegungsfühler

| | | |
|-----------------|------------------------------|------------|
| ABWF | Außenbewegungsfühler | 360 |
| RBWF | Raumbewegungsfühler | 361 |
| DBWF | Deckeneinbau-Bewegungsfühler | 362 |
| DBWF - C | Deckeneinbau-Bewegungsfühler | 362 |

Helligkeits- und Bewegungsfühler

| | | |
|--------------------|---|------------|
| ABWF/LF | Außenbewegungs- und Lichtfühler | 366 |
| RBWF/LF | Raumbewegungs- und Lichtfühler | 364 |
| DBWF/LF/FTF | Deckeneinbau-, Bewegungs-, Licht-, Temperatur- und Feuchtefühler | 368 |

PHOTASGARD® & KINASGARD® Multifunktionale Sensorik für Licht und Bewegung

Breites Spektrum

Unsere aktiven Bewegungs- und Helligkeitsfühler sind multifunktional konzipiert. Dies reduziert die Typenvielfalt und erweitert die Einsatzmöglichkeiten. Dank Mikroprozessortechnik ist fast jeder Messbereich darstellbar, einschließlich kundenspezifischer Vorgaben. Über DIP-Schalter sind Mehrbereichsumschaltungen einzustellen.

Gesicherte Präzision

Die Geräte sind nach neuesten Kriterien geprüft. Über Offset-Potentiometer ist jeder Fühler präzise nachjustierbar. Nutzen Sie unsere Erfahrung, unser Entwicklungs-, Fertigungs- und Produkt-Know-how und beziehen Sie diese Produkte direkt vom Hersteller.

Geprüfte Sicherheit



RoHS-geprüft
und gefertigt



ESD-konform
gefertigt



CE-geprüfte Geräte,
durch externe Labore

Zertifizierte Qualität



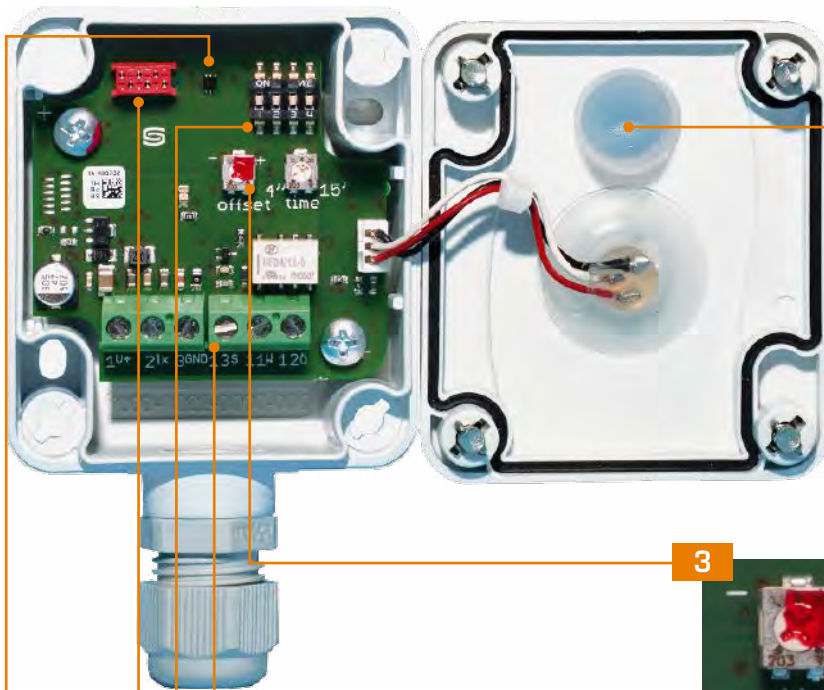
Unsere Entwicklung und Fertigung
in Nürnberg ist vom TÜV Thüringen nach
DIN EN ISO 9001:2008 zertifiziert.



GOST zertifiziert



EAC zertifiziert



2

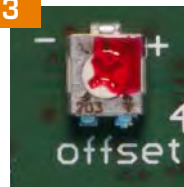
Diffusor

mit speziell auf den Helligkeitssensor abgestimmten Transmissions- und Absorbtionsraten. Hiermit wird die Empfangscharakteristik auf einen breiteren Winkelbereich ausgedehnt.

Offset-Potentiometer

zum Feinabgleich (Nullpunktverschiebung), zur Nachjustage für die Rekalibrierung

3



4



Schraubklemmen

aktive Ausgangssignale 0-10V oder 4...20mA

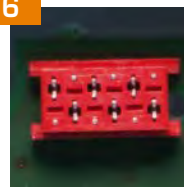
5



DIP-Schalter

zur Mehrbereichsumschaltung, Einstellung von 4 Messbereichen:
RHKF 0,5 / 1 / 2 / 20 kLux
AHKF 0,5 / 1 / 20 / 60 kLux

6



Qualitätssicherung

Kalibrierung und Abgleich erfolgt über Bussystem in Klimaschränken

1



Digitaler Fotosensor

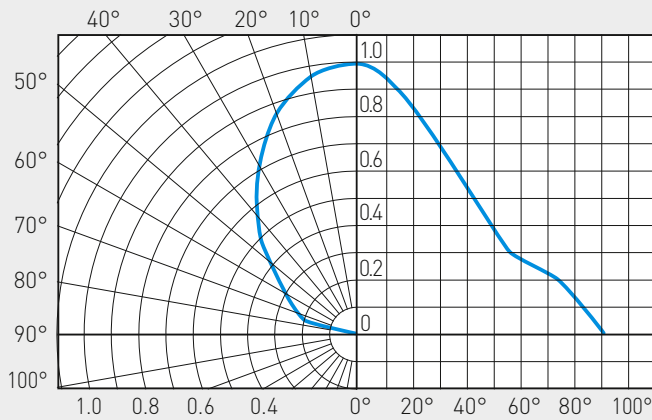
hochauflösend und alterungsbeständig, für großen linearen Helligkeitsbereich von 0-120 kLux

- > Sondermessbereiche möglich, z.B. für Dämmerlicht
- > hohe Messgenauigkeit mit max. Abweichung < 5%



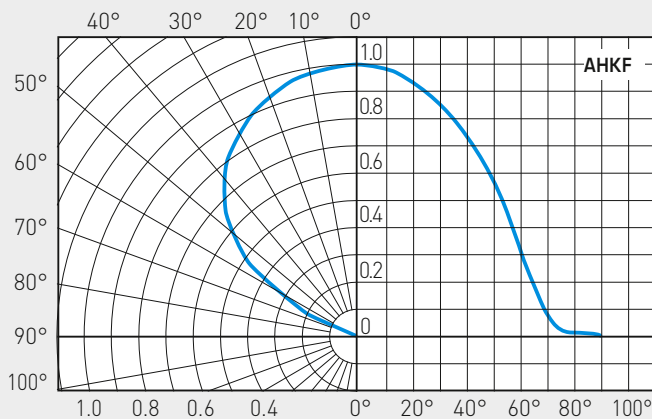
Allgemeine Information
Lichtsensoren und Fotodiode

Lichtsensoren (Innenbereich) PHOTASGARD®



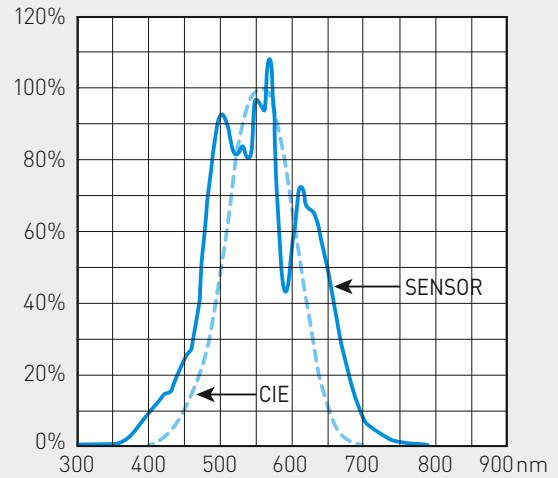
Kennlinie stellt die Empfindlichkeit des Lichtsensors (Innenbereich) in Abhängigkeit des Einfallswinkels des Lichtes dar.

Lichtsensoren (Außenbereich) PHOTASGARD®



Kennlinie stellt die Empfindlichkeit des Lichtsensors (Außenbereich) in Abhängigkeit des Einfallswinkels des Lichtes dar.

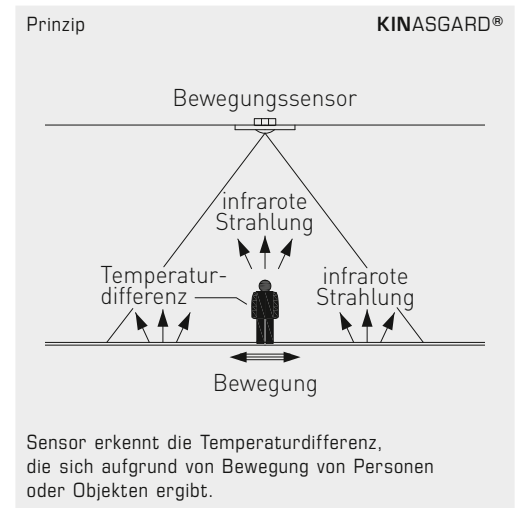
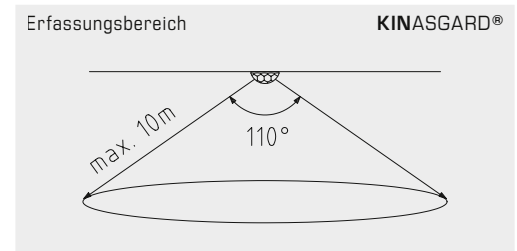
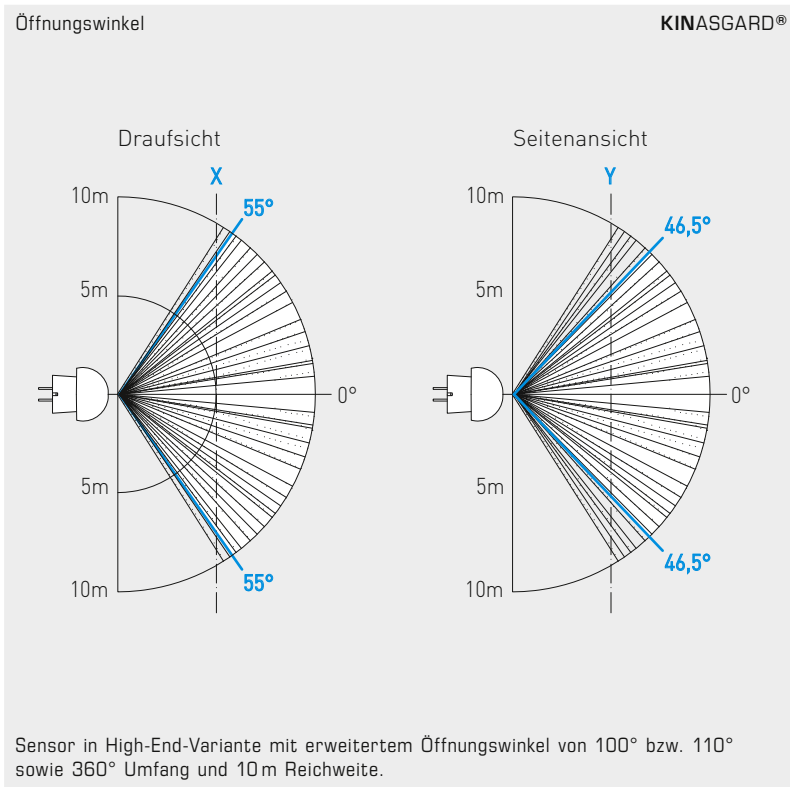
Lichtsensoren (Innen- und Außenbereich) PHOTASGARD®



Kennlinie zeigt die Empfindlichkeit des Lichtsensors auf der Platine bezüglich der Wellenlänge des Lichtes. Die gestrichelte Linie stellt das Lichtempfinden des menschlichen Auges dar.

Der in den PHOTASGARD® Helligkeitsfühlern verwendete Lichtsensor wurde speziell an die Augenempfindlichkeit angepasst. Seine größte Empfindlichkeit liegt im Bereich von 350 nm bis 820 nm.

Mit seinem Spezialfilter ist der Sensor somit für den Einsatz zur Belichtungsmessung von Tageslicht und / oder zur Messung von Kunstlicht mit hoher Farbtemperatur (ähnlich dem Sonnenlicht) prädestiniert.



In allen **KINASGARD®** Bewegungsfühlern bzw. Präsenzmeldern wird ausschließlich ein Infrarot-Sensor der High-End-Variante mit erweitertem Öffnungswinkel verwendet.

Durch das patentierte Linsensystem mit 20 Einzellinsen entstehen sehr kleine Dunkelbereiche, die auch bei einer Entfernung von 10 m nur wenige Zentimeter groß sind und kleine Bewegungen sicher erfassen.

Der Sensor erkennt Veränderungen der infraroten Strahlung, also der Wärmestrahlung, die sich aufgrund von Bewegungen von Personen oder Objekten ergibt. Diese erzeugen eine zeitliche Veränderung des Temperaturgradienten im Feld.

Aufgrund der immer vorhandenen Körper (wärme)strahlung eignet sich dieser Sensor bestens zur Detektion von Personen. Die Temperaturdifferenz zwischen Sensor und Objekt muss >5K betragen.

**Außen-Helligkeitsfühler / Dämmerungsfühler,
mit Mehrbereichumschaltung
und aktivem Ausgang**

Der Helligkeitssensor / Dämmerungssensor **PHOTASGARD® AHKF**, mit sechs umschaltbaren Messbereichen (sechs Geräte in einem), misst die Beleuchtungsstärke und dient zur Steuerung von Leuchten, Beleuchtungsanlagen, Jalousien und Markisen, dient zur Überwachung der Lichtverhältnisse an Arbeitsplätzen, in Gewächshäusern, Lagerhallen, Arbeitsstätten, Fluren, im Außenbereich, in Industriehallen, in Büros, sowie in Wohn- und Geschäftsräumen, tageslichtabhängigen Konstantlichtregelung, als Helligkeits- oder Dämmerungssensor und als Sonnenschutzsteuerung zur Vermeidung unnötiger Raumaufheizung. Er minimiert somit Ihre Typenvielfalt und Lagerhaltung bei vergrößertem, universellen Einsatzbereich. Der verwendete Sensor wurde speziell an die Augenempfindlichkeit angepaßt. Seine größte Empfindlichkeit liegt im Bereich von 350 nm bis 820 nm. Mit seinem Spezialfilter ist der Sensor somit für den Einsatz zur Messung der Beleuchtungsstärke von Tageslicht und / oder zur Messung von Kunstlicht mit hoher Farbtemperatur (ähnlich dem Sonnenlicht) prädestiniert.

TECHNISCHE DATEN

| | |
|-------------------------|---|
| Spannungsversorgung: | 24 V AC (± 20%); 15...36 V DC bei U-Variante 15...36 V DC bei I-Variante, bürdenabhängig, Restwelligkeit stabilisiert ± 0,3 V |
| Bürde: | R_a (Ohm) = $(U_b - 14 V) / 0,02 A$ bei I-Variante |
| Lastwiderstand: | $R_L > 5 k\Omega$ bei U-Variante |
| Leistungsaufnahme: | < 1 W bei 24 V DC; < 2 VA bei 24 V AC |
| Sensor: | Lichtsensor (siehe Kapitelanfang) |
| Messbereiche: | Mehrbereichumschaltung (über DIP-Schalter) mit 6 umschaltbaren Messbereichen 0...500 Lux / 1 kLux / 2 kLux / 5 kLux / 20 kLux / 60 kLux (optional andere Einzelmessbereiche, z. B. 100 kLux) |
| Ausgang: | 4...20 mA oder 0-10 V (linearisiert, aktiv, 2- oder 3-Leiterschaltung) |
| Messfehler: | < 5% vom EW |
| Umgebungstemperatur: | -30...+70 °C |
| elektrischer Anschluss: | 0,14 - 1,5 mm ² , über Schraubklemmen auf Platine |
| Gehäuse: | Kunststoff, Werkstoff Polyamid, 30% glaskugelverstärkt, mit Schnellverschlusschrauben (Schlitz / Kreuzschlitz - Kombination), Farbe Verkehrsweiß (ähnlich RAL 9016), Deckel ist transparent! |
| Abmaße: | 72 x 64 x 43,3 mm (Tyr 1) |
| Kabelverschraubung: | M 16 x 1,5; mit Zugentlastung, auswechselbar, max. Innendurchmesser 10,4 mm |
| Montage: | Aufputz |
| Schutzklasse: | III (nach EN 60 730) |
| Schutzart: | IP 65 (nach EN 60 529) |
| Normen: | CE-Konformität, elektromagnetische Verträglichkeit nach EN 61 326, EMV-Richtlinie 2014 / 30 / EU |



AHKF

| Messbereiche (einstellbar) | DIP 1 | DIP 2 | DIP 3 | DIP 4 |
|----------------------------|-----------|-----------|-----------|-------|
| 0...500 Lux | OFF | OFF | OFF | - |
| 0... 1 kLux | ON | OFF | OFF | - |
| 0... 2 kLux | OFF | ON | OFF | - |
| 0... 5 kLux | ON | ON | OFF | - |
| 0... 20 kLux | OFF | OFF | ON | - |
| 0... 60 kLux | ON | OFF | ON | - |

Anschlussbild **AHKF-U**

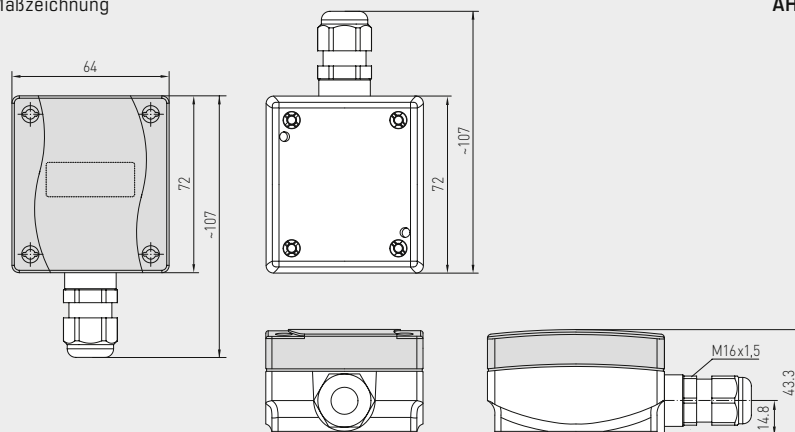
- 1 UB+ Versorgungsspannung 24V AC/DC
- 2 Ausgang Licht 0-10V (linearisiert)
- 3 UB- GND

Anschlussbild **AHKF-I**

- 1 UB+ Versorgungsspannung 24V AC/DC
- 2 Ausgang Licht 4...20mA (linearisiert)

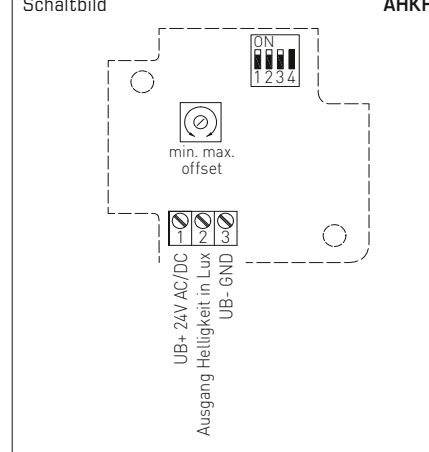
Maßzeichnung

AHKF



Schaltbild

AHKF



PHOTASGARD® AHKF – Außen-Helligkeitsfühler / Dämmerungsfühler

| Typ / WG01 | Messbereich Helligkeit (einstellbar) | Ausgang Helligkeit | Art.-Nr. | Preis |
|-------------|--|---------------------------------|--------------------|----------------|
| AHKF | | | | |
| AHKF-I | 0...500 Lux / 1 / 2 / 5 / 20 / 60 kLux | 4...20 mA (linearisiert) | 1601-1112-1000-000 | 81,60 € |
| AHKF-U | 0...500 Lux / 1 / 2 / 5 / 20 / 60 kLux | 0 - 10V (linearisiert) | 1601-1111-1000-000 | 81,60 € |
| Aufpreis: | optional andere Einzelmessbereiche, z. B. 100 kLux | | | auf Anfrage |

Der Raumhelligkeitsfühler **PHOTASGARD® RHKF** mit vier umschaltbaren Messbereichen (vier Geräte in einem), misst die Beleuchtungsstärke über einen Diffusor und dient zur Steuerung von Leuchten, Beleuchtungsanlagen, Jalousien und Markisen, dient zur Überwachung der Lichtverhältnisse an Arbeitsplätzen, in Lagerhallen, Arbeitsstätten, Fluren, im Innenbereich, in Industriehallen, in Büros, sowie in Wohn- und Geschäftsräumen, tageslichtabhängigen Konstantlichtregelung, als Helligkeits- oder Dämmerungssensor und als Sonnenschutzsteuerung zur Vermeidung unnötiger Raumheizung. Er minimiert somit Ihre Typenvielfalt und Lagerhaltung bei vergrößertem, universellen Einsatzbereich. Der verwendete Sensor wurde speziell an die Augenempfindlichkeit angepasst. Seine größte Empfindlichkeit liegt im Bereich von 350nm bis 820nm. Mit seinem Spezialfilter ist der Sensor somit für den Einsatz zur Messung der Beleuchtungsstärke von Tageslicht und / oder zur Messung von Kunstlicht mit hoher Farbtemperatur (ähnlich dem Sonnenlicht) prädestiniert.

RHKF



TECHNISCHE DATEN

| | |
|-------------------------|--|
| Spannungsversorgung: | 24 V AC (±20%); 15...36V DC bei U-Variante 15...36V DC bei bei I-Variante, bürdenabhängig, stabilisiert, max. Ripple 0,5 Vss |
| Bürde: | R_a (Ohm) = $(U_b - 14V) / 0,02A$ bei I-Variante |
| Lastwiderstand: | $R_L > 5k\Omega$ bei U-Variante |
| Leistungsaufnahme: | < 1 W bei 24 V DC; < 2 VA bei 24 V AC |
| Sensor: | Lichtsensor mit Diffusor (siehe Kapitelanfang) |
| Messbereiche: | Mehrbereichsumschaltung (über DIP-Schalter) mit 4 umschaltbaren Messbereichen 0...500 Lux / 1 kLux / 5 kLux / 20 kLux (optional andere Einzelmessbereiche, z. B. 100 kLux) |
| Ausgang: | 4...20 mA oder 0-10 V (linearisiert, aktiv, 2- oder 3-Leiterschaltung) |
| Messfehler: | < 5% vom EW |
| Umgebungstemperatur: | 0...+50 °C |
| elektrischer Anschluss: | 0,14 - 1,5 mm², über Schraubklemmen auf Platine |
| Gehäuse: | Kunststoff, Werkstoff ABS, Farbe Reinweiß (ähnlich RAL 9010) |
| Abmaße: | 85 x 85 x 27 mm (Baldur 1) |
| Montage: | Wandmontage oder auf UP-Dose, Ø55 mm, Unterteil mit 4-Loch, für Befestigung auf senkrecht oder waagrecht installierten UP-Dosen für Kabeleinführung hinten, mit Sollbruchstelle für Kabeleinführung oben / unten bei AP |
| Schutzklasse: | III (nach EN 60 730) |
| Schutzart: | IP 30 (nach EN 60 529) |
| Normen: | CE-Konformität, elektromagnetische Verträglichkeit nach EN 61 326, EMV-Richtlinie 2014 / 30 / EU |

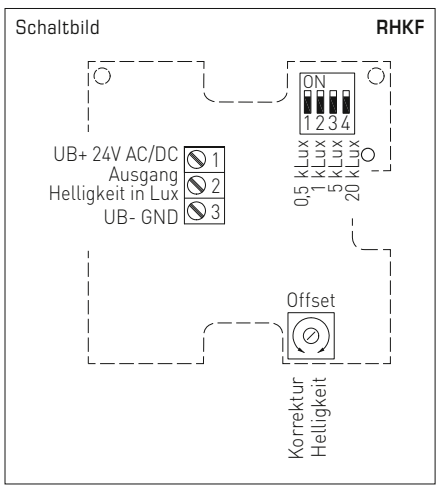
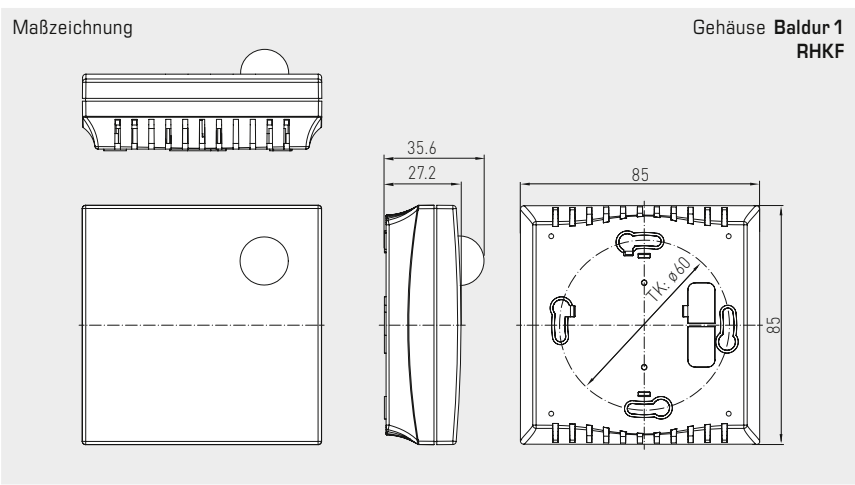
| Messbereiche (einstellbar) | DIP 1 | DIP 2 | DIP 3 | DIP 4 |
|----------------------------|-------|-------|-------|-------|
| 0...500 Lux | ON | OFF | OFF | OFF |
| 0... 1 kLux | OFF | ON | OFF | OFF |
| 0... 5 kLux | OFF | OFF | ON | OFF |
| 0... 20 kLux | OFF | OFF | OFF | ON |

Anschlussbild RHKF-U

- 1 UB+ Versorgungsspannung 24V AC/DC
- 2 Ausgang Licht 0-10V (linearisiert)
- 3 UB- GND

Anschlussbild RHKF-I

- 1 UB+ Versorgungsspannung 24V AC/DC
- 2 Ausgang Licht 4...20mA (linearisiert)



PHOTASGARD® RHKF – Raum-Helligkeitsfühler

| Typ / WG01 | Messbereich Helligkeit (einstellbar) | Ausgang Helligkeit | Art.-Nr. | Preis |
|-------------|--|---------------------------------|--------------------|----------------|
| RHKF | | | | |
| RHKF-I | 0...500 Lux / 1 kLux / 5 kLux / 20 kLux | 4...20 mA (linearisiert) | 1601-41A2-2000-000 | 81,60 € |
| RHKF-U | 0...500 Lux / 1 kLux / 5 kLux / 20 kLux | 0 - 10V (linearisiert) | 1601-41A1-2000-000 | 81,60 € |
| Aufpreis: | optional andere Einzelmessbereiche, z. B. 100 kLux | | auf Anfrage | |

**Außen-Bewegungsfühler,
mit schaltendem Ausgang**

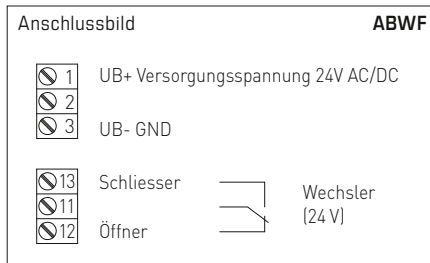
ABWF

Der Bewegungsfühler und Präsenzmelder **KINASGARD® ABWF** erfasst die Anwesenheit von Personen und Bewegungen. Er dient zur Überwachung, Erkennung von Zuständen und der bewegungsabhängigen Steuerung von Raumfunktionen, z.B. als Bewegungsmelder zur Temperaturabsenkung von unbenutzten Räumen. Der Bewegungssensor wird verwendet in Fluren, im Außenbereich, in Industriehallen, in Büros und in Wohn- und Geschäftsräumen. Der Sensor erfasst Bewegungen mit einem Öffnungswinkel von 110° und 360° Umfang. Durch das patentierte Linsensystem mit 20 Einzellinsen entstehen sehr kleine Dunkelbereiche, die auch bei einer Entfernung von 10 m nur wenige Zentimeter groß sind und kleine Bewegungen sicher erfassen. Der Sensor erkennt Veränderungen der infraroten Strahlung, also der Wärmestrahlung, die sich aufgrund von Bewegungen von Personen oder Objekten ergibt. Diese erzeugen eine zeitliche Veränderung des Temperaturgradienten im Feld. Aufgrund der immer vorhandenen Körper(wärme)strahlung eignet sich dieser Sensor bestens zur Detektion von Personen. Die Temperaturdifferenz zwischen Sensor und Objekt muss >5 K betragen.



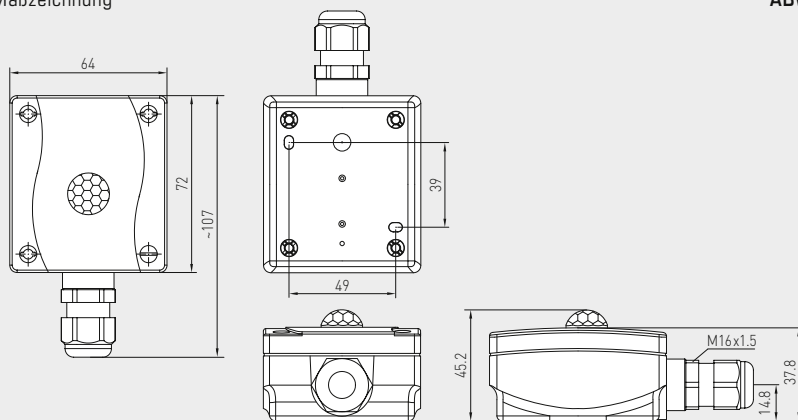
TECHNISCHE DATEN

| | |
|-------------------------|--|
| Spannungsversorgung: | 24 V AC (±20%); 15...36 V DC |
| Leistungsaufnahme: | < 1 W bei 24 V DC; < 2 VA bei 24 V AC |
| Sensor: | Infrarot-Bewegungssensor (siehe Kapitelanfang) |
| Erfassungsbereich: | Umfang 360°, Öffnungswinkel 90° / 110°, Reichweite ca. 10 m, kreisförmig |
| Bewegungserfassung: | Personen und Gegenstände, notwendige Temperaturdifferenz zwischen Proband und Umgebung ≥ 5 K |
| Ausgang: | ohne /mit Bewegung + Präsenz, potentialfreier Wechsler (24 V), 1 A ohmsche Last |
| Nachlaufzeit: | einstellbar von 4 Sekunden bis 16 Minuten |
| Umgebungstemperatur: | -10...+50 °C |
| elektrischer Anschluss: | 0,14 - 1,5 mm², über Schraubklemmen auf Platine |
| Gehäuse: | Kunststoff, Werkstoff Polyamid, 30 % glaskugelverstärkt, mit Schnellverschlusschrauben (Schlitz / Kreuzschlitz - Kombination), Farbe Verkehrsweiß (ähnlich RAL 9016) |
| Abmaße: | 72 x 64 x 37,8 mm (Tyr 1) |
| Kabelverschraubung: | M 16 x 1,5; mit Zugentlastung, auswechselbar, max. Innendurchmesser 10,4 mm |
| Montage: | Aufputz |
| Schutzklasse: | III (nach EN 60 730) |
| Schutzart: | IP 65 (nach EN 60 529) |
| Normen: | CE-Konformität, elektromagnetische Verträglichkeit nach EN 61 326, EMV-Richtlinie 2014 / 30 / EU |



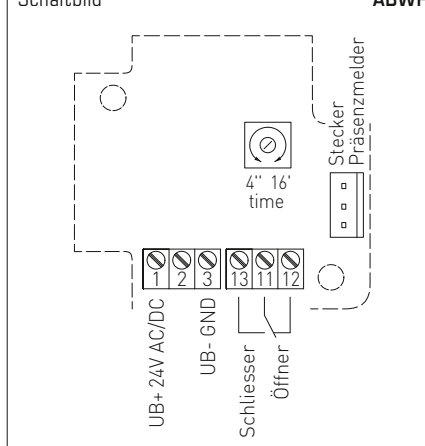
Maßzeichnung

ABWF



Schaltbild

ABWF



KINASGARD® ABWF – Außen-Bewegungsfühler

| Typ / WG01 | Erfassung Anwesenheit + Bewegung | Ausgang Anwesenheit + Bewegung | Art.-Nr. | Preis |
|-------------|-------------------------------------|-----------------------------------|--------------------|-----------------|
| ABWF | | | | |
| ABWF-W | ja / nein (Relais on / off) | Wechsler | 1401-1110-4000-000 | 107,10 € |

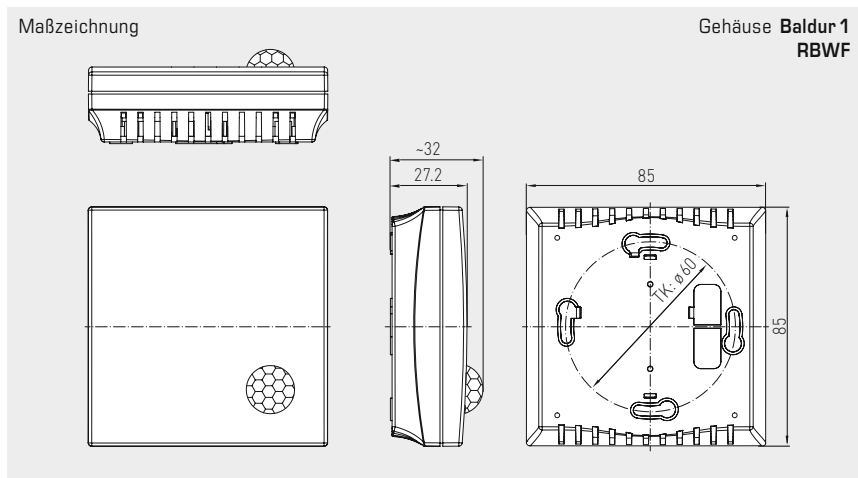
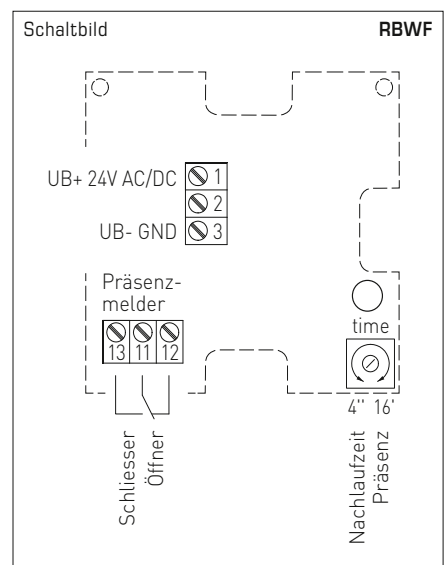
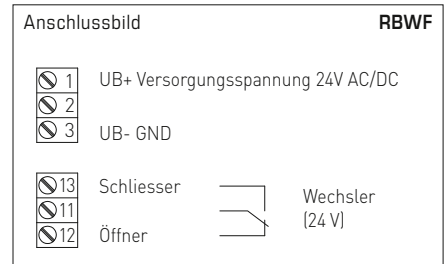
Der Bewegungsfühler und Präsenzmelder **KINASGARD® RBWF** erfasst die Anwesenheit von Personen und Bewegungen und hat als Ausgang einen Schaltkontakt. Der Sensor erfasst Bewegungen mit einem Öffnungswinkel von 110° und 360° Umfang. Durch das patentierte Linsensystem mit 20 Einzellinsen entstehen sehr kleine Dunkelbereiche, die auch bei einer Entfernung von 10m nur wenige Zentimeter groß sind und kleine Bewegungen sicher erfassen. Er ist in einem formschönen Gehäuse aus Kunststoff, mit Schnappdeckel, Unterteil mit 4-Lochbefestigung, für Montage auf senkrecht oder waagrecht installierten UP-Dosen, mit Sollbruchstelle für Aufputzanschluss geeignet. Der Raumbewegungsfühler dient zur Überwachung, Erkennung von Zuständen und der bewegungsabhängigen Steuerung von Raumfunktionen, z.B. zur Temperaturabsenkung von unbenutzten Räumen, als Bewegungsmelder. Der Wohnraumbewegungsmelder wird verwendet in Fluren, in Industriehallen, in Büros, sowie in Wohn- und Geschäftsräumen.

RBWF



TECHNISCHE DATEN

| | |
|-------------------------|--|
| Spannungsversorgung: | 24 V AC ($\pm 20\%$); 15...36V DC |
| Leistungsaufnahme: | < 1 W bei 24 V DC; < 2 VA bei 24 V AC |
| Sensor: | Infrarot-Bewegungssensor (siehe Kapitelanfang) |
| Erfassungsbereich: | Umfang 360°, Öffnungswinkel 90° / 110°, Reichweite ca. 10 m, kreisförmig |
| Bewegungserfassung: | Personen und Gegenstände, notwendige Temperaturdifferenz zwischen Proband und Umgebung ≥ 5 K |
| Ausgang: | ohne / mit Bewegung + Präsenz, potentialfreier Wechsler (24 V), 1 A ohmsche Last |
| Nachlaufzeit: | einstellbar von 4 Sekunden bis 16 Minuten |
| Umgebungstemperatur: | 0...+50 °C |
| elektrischer Anschluss: | 0,14 - 1,5 mm ² , über Schraubklemmen auf Platine |
| Gehäuse: | Kunststoff, Werkstoff ABS, Farbe Reinweiß (ähnlich RAL 9010) |
| Abmaße: | 85 x 85 x 27 mm (Baldur 1) |
| Montage: | Wandmontage oder auf UP-Dose, $\varnothing 55$ mm, Unterteil mit 4-Loch, für Befestigung auf senkrecht oder waagrecht installierten UP-Dosen für Kabeleinführung hinten, mit Sollbruchstelle für Kabeleinführung oben / unten bei AP |
| Schutzklasse: | III (nach EN 60 730) |
| Schutzart: | IP 30 (nach EN 60 529) |
| Normen: | CE-Konformität, elektromagnetische Verträglichkeit nach EN 61 326, EMV-Richtlinie 2014 / 30 / EU |



| KINASGARD® RBWF – Raum-Bewegungsfühler | | | | |
|--|-----------------------------|------------------------|--------------------|----------|
| Typ / WG01 | Erfassung | Ausgang | Art.-Nr. | Preis |
| RBWF | Anwesenheit + Bewegung | Anwesenheit + Bewegung | | |
| RBWF-W | ja / nein (Relais on / off) | Wechsler | 1401-41A0-4000-000 | 107,10 € |

**Deckeneinbau-Bewegungsfühler,
mit schaltendem Ausgang**

Der Deckenbewegungsfühler und Präsenzmelder **KINASGARD® DBWF / DBWF-C** erfasst die Anwesenheit von Personen und Bewegungen und hat als Ausgang einen Schaltkontakt. Er dient zur Überwachung, Erkennung von Zuständen und der bewegungsabhängigen Steuerung von Raumfunktionen, z. B. zur Temperaturabsenkung von unbenutzten Räumen. Der Deckenbewegungsmelder wird verwendet zum Einbau in Zwischendecken von Fluren, Büros, sowie in Wohn- und Geschäftsräumen. Zur schnellen, einfachen Montage ist der Anschlusskopf steckbar. Der Messumformer befindet sich in einem separaten Gehäuse. Der Sensor erfasst Bewegungen mit einem Öffnungswinkel von 110° und 360° Umfang. Durch das patentierte Linsensystem mit 20 Einzellinsen entstehen sehr kleine Dunkelbereiche, die auch bei einer Entfernung von 10 m nur wenige Zentimeter groß sind und kleine Bewegungen sicher erfassen.

**DBWF
DBWF-C**
Anschlusskopf,
steckbar



TECHNISCHE DATEN

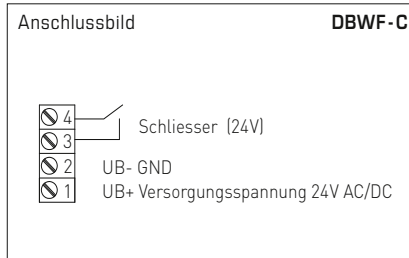
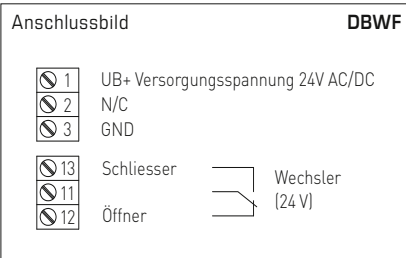
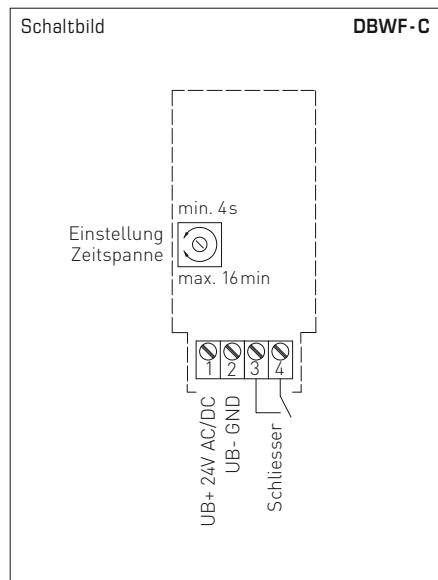
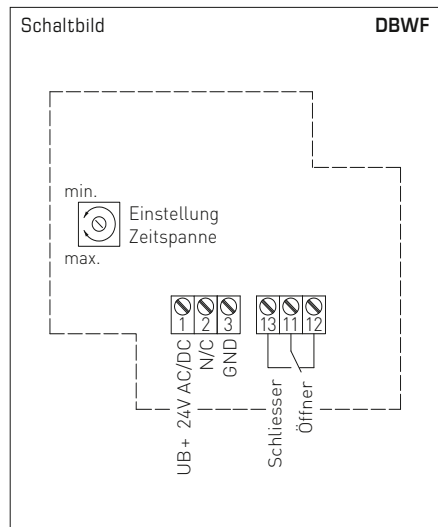
| | |
|-------------------------|--|
| Spannungsversorgung: | 24 V AC (± 20 %); 15...36 V DC |
| Leistungsaufnahme: | < 1 W bei 24 V DC; < 2 VA bei 24 V AC |
| Sensor: | Infrarot-Bewegungssensor (siehe Kapitelanfang) |
| Erfassungsbereich: | Umfang 360°, Öffnungswinkel 90° / 110°, Reichweite ca. 10 m, kreisförmig, bei ca. 3 m Einbauhöhe hat der Fühler einen Erfassungsradius (r) von ca. 3,4 m |
| Bewegungserfassung: | Personen und Gegenstände, notwendige Temperaturdifferenz zwischen Proband und Umgebung ≥ 5 K |
| Nachlaufzeit: | einstellbar von 4 Sekunden bis 16 Minuten |
| Umgebungstemperatur: | -10...+50 °C |
| Anschlusskopf: | Kunststoff, Werkstoff Polycarbonat (PC), Farbe Weiß, steckbar |
| Anschlusskabel: | PVC, LiYY, 4 x 0,14 mm², KL = ca. 2 m (andere Längen optional) |
| elektrischer Anschluss: | 0,14 - 1,5 mm² über Schraubklemmen |
| Montage (Sensor): | in die Zwischendecke, Deckenausschnitt Ø = 30 mm, Abdeckung Ø = < 35 mm |
| Schutzart (Sensor): | IP 30 (nach EN 60 529) |
| Schutzklasse (Sensor): | III (nach EN 60 730) |
| Normen: | CE-Konformität, elektromagnetische Verträglichkeit nach EN 61 326, EMV-Richtlinie 2014 / 30 / EU |

Messumformer DBWF

| | |
|----------------------|--|
| Ausgang: | potentialfreier Wechsler (24 V), 1 A ohmsche Last |
| Gehäuse: | Kunststoff, Werkstoff Polyamid, 30 % glaskugelverstärkt, mit Schnellverschlusschrauben (Schlitz / Kreuzschlitz-Kombination), Farbe Verkehrsweiß (ähnlich RAL 9016) |
| Abmaße (Gehäuse): | 72 x 64 x 37,8 mm (Tyr 1) |
| Kabelverschraubung: | M 16 x 1,5; mit Zugentlastung, auswechselbar, max. Innendurchmesser 10,4 mm |
| Schutzart (Gehäuse): | IP 65 (nach EN 60 529) |

Messumformer DBWF-C

| | |
|----------------------|--|
| Ausgang: | potentialfreier Schließer , Signalrelais, max. 24 V / 0,5 A |
| Gehäuse: | Kunststoff, Werkstoff PVC, Farbe Schwarz |
| Abmaße (Gehäuse): | 55 x 20 x 15 mm (Kompaktform) |
| Schutzart (Gehäuse): | IP 20 (nach EN 60 529) |



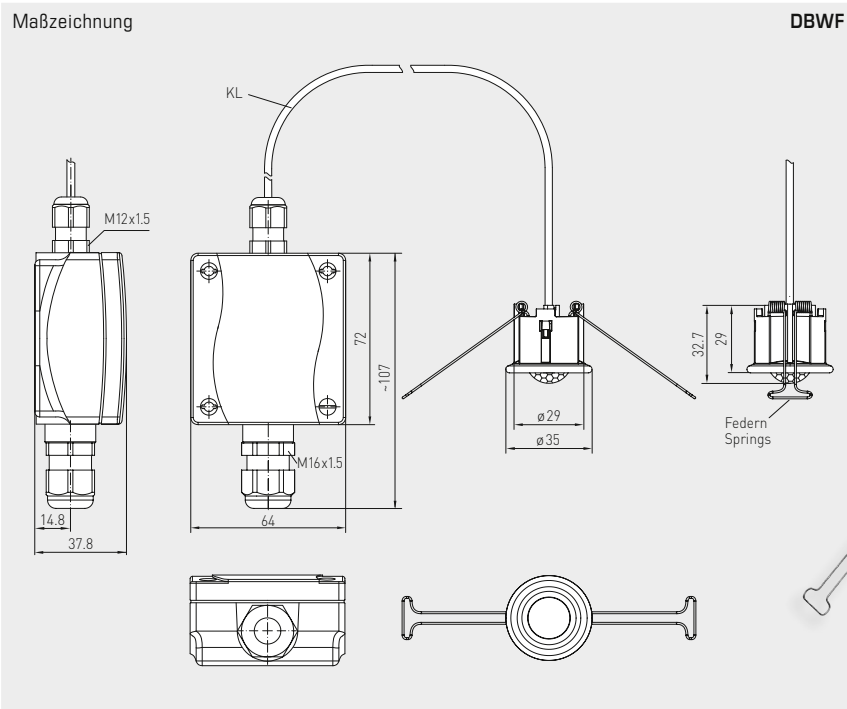


NEU

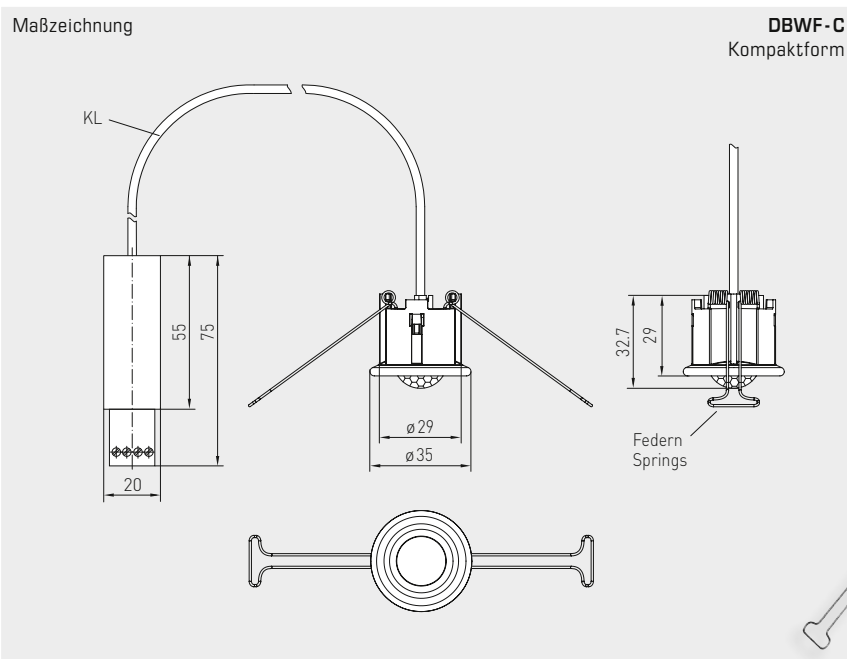
S+S REGELTECHNIK

KINASGARD® DBWF
KINASGARD® DBWF-C

Deckeneinbau-Bewegungsfühler,
mit schaltendem Ausgang



DBWF



DBWF-C
Kompaktform

KINASGARD® DBWF – Deckeneinbau-Bewegungsfühler
KINASGARD® DBWF-C – Deckeneinbau-Bewegungsfühler, Kompaktform

| Typ / WG01 | Erfassung Anwesenheit + Bewegung | Ausgang Anwesenheit + Bewegung | Art.-Nr. | Preis |
|---------------|-------------------------------------|-----------------------------------|--------------------|-----------------|
| DBWF | | | | |
| DBWF-W | ja / nein (Relais on / off) | Wechsler | 1401-6120-3000-000 | 117,30 € |
| DBWF-C | | | | |
| DBWF-C | ja / nein (Relais on / off) | Schließer | 1401-6130-1000-006 | 99,96 € |

**Raum-Bewegungsfühler und Lichtfühler,
Multisensoren mit aktivem und schaltendem Ausgang**

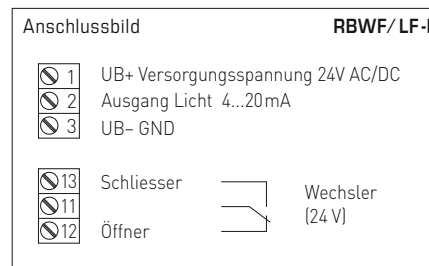
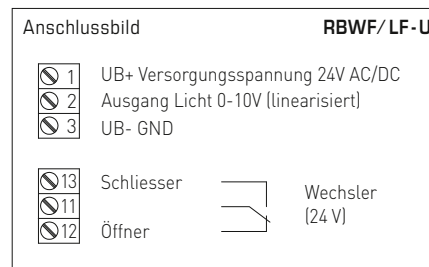
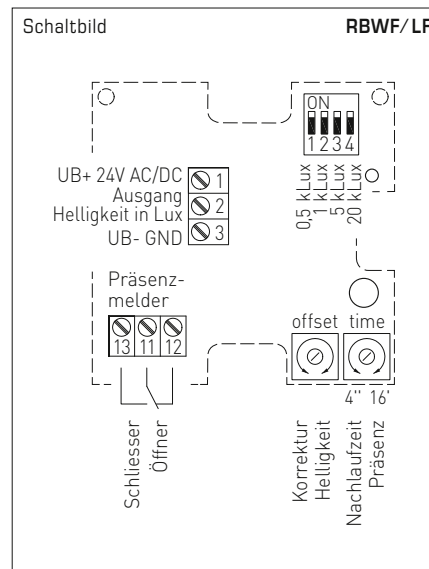
Der Bewegungs- und Lichtfühler und Präsenzmelder **KINASGARD® RBWF / LF** ist ein Kombinationsgerät und erfasst Bewegungen sowie die Beleuchtungsstärke über einen Diffusor und die Anwesenheit von Personen und dient zur Erkennung von Zuständen. Er liefert für die Helligkeit ein Normsignal von 0-10V oder 4...20mA, für die Bewegung hat er als Ausgang einen Schaltkontakt.

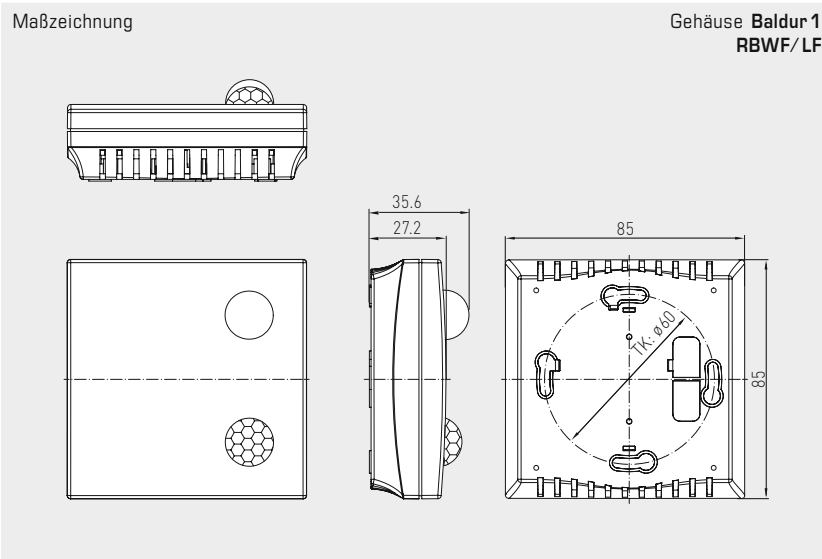
Der Multisensor wird verwendet in der Gebäudeautomation, in Fluren, an Arbeitsstätten, in Industriehallen, in Büros und in Geschäftsräumen zur bedarfsgerechten Regelung von Beleuchtungen, z. B. als Sonnenschutzsteuerung, zur tageslichtabhängigen Konstantlichtregelung, zur Ansteuerung von Jalousien oder Lampen, zur automatisierten Energieeinsparung, zur Vermeidung unnötiger Raumaufheizung oder Kühlung bei Nichtbelegung von Räumen.

TECHNISCHE DATEN

| | |
|--------------------------|--|
| Spannungsversorgung: | 24 V AC (± 20%); 15...36V DC bei U-Variante 15...36V DC bei I-Variante, bürdenabhängig, Restwelligkeit stabilisiert ± 0,3 V |
| Bürde: | R_a (Ohm) = $(U_b - 14 V) / 0,02 A$ bei I-Variante |
| Lastwiderstand: | $R_L > 5 k\Omega$ bei U-Variante |
| Leistungsaufnahme: | < 1 W bei 24 V DC; < 2 VA bei 24 V AC |
| Sensor: | Infrarot-Bewegungssensor und Lichtsensor mit Diffusor (siehe Kapitelanfang) |
| Ausgang Bewegungsfühler: | ohne / mit Bewegung + Präsenz, potentialfreier Wechsler (24 V), 1 A ohmsche Last |
| Nachlaufzeit: | einstellbar von 4 Sekunden bis 16 Minuten |
| Messbereich Lichtsensor: | Mehrbereichumschaltung (über DIP-Schalter) mit 4 umschaltbaren Messbereichen 0...500 Lux / 1 kLux / 5 kLux / 20 kLux (optional andere Einzelmessbereiche, z. B. 100 kLux) |
| Ausgang Lichtsensor: | 0-10V (linearisiert, aktiv, 3-Leiterschaltung) oder 4...20mA |
| Messfehler: | < 5% vom EW |
| Umgebungstemperatur: | 0...+50 °C |
| elektrischer Anschluss: | 0,14 - 1,5 mm ² , über Schraubklemmen auf Platine |
| Gehäuse: | Kunststoff, Werkstoff ABS, Farbe Reinweiß (ähnlich RAL 9010) |
| Abmaße: | 85 x 85 x 27 mm (Baldu 1) |
| Montage: | Wandmontage oder auf UP-Dose, Ø 55 mm, Unterteil mit 4-Loch, für Befestigung auf senkrecht oder waagrecht installierten UP-Dosen für Kabeleinführung hinten, mit Sollbruchstelle für Kabeleinführung oben / unten bei AP |
| Schutzklasse: | III (nach EN 60 730) |
| Schutzart: | IP 30 (nach EN 60 529) |
| Normen: | CE-Konformität, elektromagnetische Verträglichkeit EN 61 326, EMV-Richtlinie 2014 / 30 / EU |

| Messbereiche (einstellbar) | DIP 1 | DIP 2 | DIP 3 | DIP 4 |
|----------------------------|-------|-------|-------|-------|
| 0...500 Lux | ON | OFF | OFF | OFF |
| 0... 1 kLux | OFF | ON | OFF | OFF |
| 0... 5 kLux | OFF | OFF | ON | OFF |
| 0... 20 kLux | OFF | OFF | OFF | ON |





RBWF/LF



KINASGARD® RBWF/LF – Raum-Bewegungsfühler und Lichtfühler

| Typ / WG01 | Erfassung, Messbereich | Ausgang | Art.-Nr. | Preis |
|---------------------------|--|------------------------|--------------------|----------|
| RBWF-LF-U | | | | |
| 1. Anwesenheit + Bewegung | ja / nein (Relais on / off) | Wechsler | 1401-41A1-1100-000 | 132,60 € |
| 2. Helligkeit | 0...500 Lux / 1 kLux / 5 kLux / 20 kLux | 0 -10 V (linearisiert) | | |
| RBWF-LF-I | | | | |
| 1. Anwesenheit + Bewegung | ja / nein (Relais on / off) | Wechsler | 1401-41A1-3200-000 | 132,60 € |
| 2. Helligkeit | 0...500 Lux / 1 kLux / 5 kLux / 20 kLux | 4...20 mA | | |
| Aufpreis: | optional andere Einzelmessbereiche, z. B. 100 kLux | | auf Anfrage | |

**Außen-Bewegungsfühler und Lichtfühler,
Multisensoren mit aktivem und schaltendem Ausgang**

Der Bewegungs- und Lichtfühler und Präsenzmelder **KINASGARD® ABWF / LF** ist ein Kombinationsgerät und erfasst Bewegungen sowie die Beleuchtungsstärke und die Anwesenheit von Personen und dient zur Erkennung von Zuständen. Er liefert für die Helligkeit ein Normsignal von 0-10V oder 4...20mA, für die Bewegung hat er als Ausgang einen Schaltkontakt.

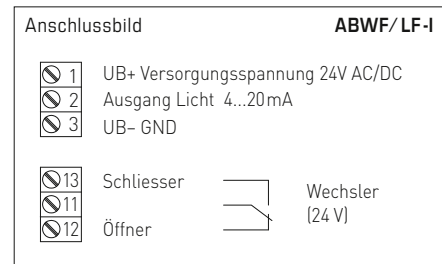
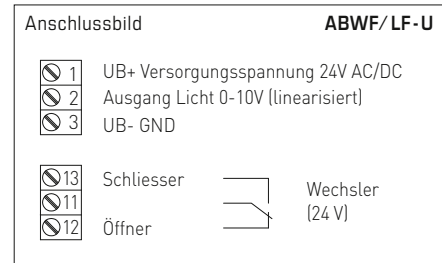
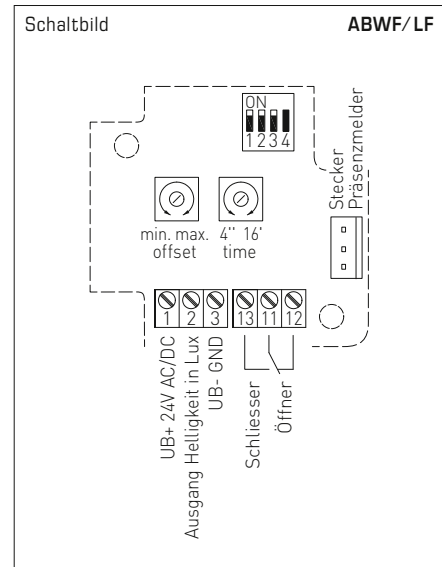
Der Bewegungsfühler / Präsenzmelder erfasst die Anwesenheit von Personen und Bewegungen. Er dient zur Überwachung, Erkennung von Zuständen und der bewegungsabhängigen Steuerung von Raumfunktionen, z.B. als Bewegungsmelder zur Temperaturabsenkung von unbenutzten Räumen. Der Bewegungssensor wird verwendet in Fluren, im Außenbereich, in Industriehallen, in Büros und in Wohn- und Geschäftsräumen.

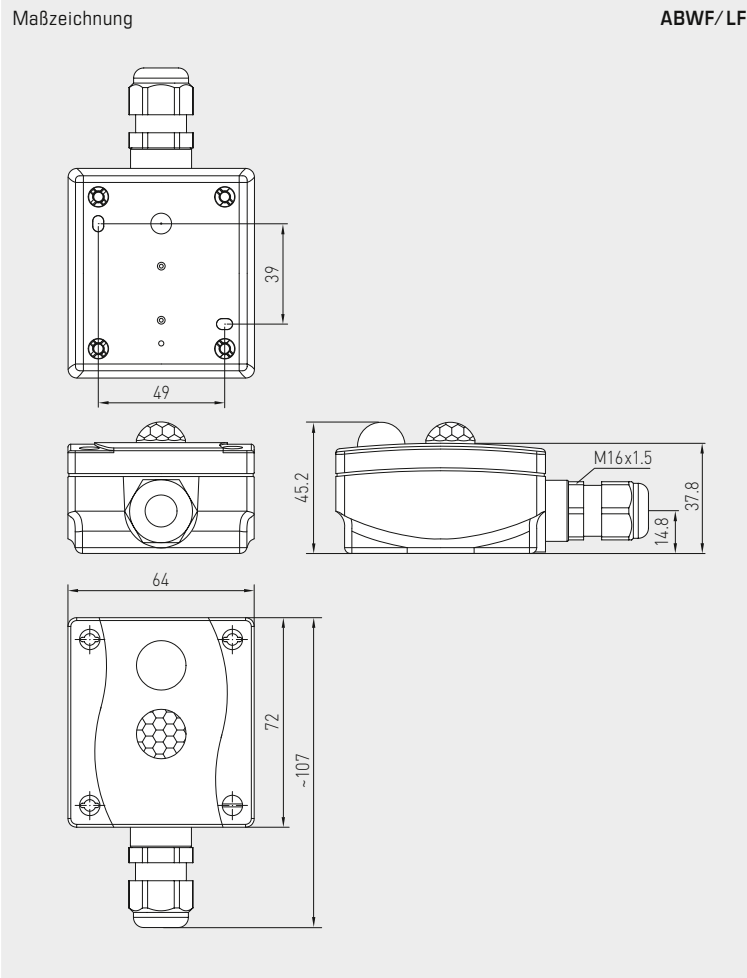
Der Helligkeitssensor / Dämmerungssensor, mit sechs umschaltbaren Messbereichen (sechs Geräte in einem), misst die Beleuchtungsstärke und dient zur Steuerung von Leuchten, Beleuchtungsanlagen, Jalousien und Markisen, dient zur Überwachung der Lichtverhältnisse an Arbeitsplätzen, in Gewächshäusern, Lagerhallen, Arbeitsstätten, Fluren, im Außenbereich, in Industriehallen, in Büros, sowie in Wohn- und Geschäftsräumen, tageslichtabhängigen Konstantlichtregelung, als Helligkeits- oder Dämmerungssensor und als Sonnenschutzsteuerung zur Vermeidung unnötiger Raumaufheizung.

TECHNISCHE DATEN

| | |
|--------------------------|--|
| Spannungsversorgung: | 24V AC (±20%); 15...36V DC bei U-Variante 15...36V DC bei I-Variante, bürdenabhängig, Restwelligkeit stabilisiert ±0,3V |
| Bürde: | R_a (Ohm) = $(U_b - 14V) / 0,02A$ bei I-Variante |
| Lastwiderstand: | $R_L > 5k\Omega$ bei U-Variante |
| Leistungsaufnahme: | < 1W bei 24V DC; < 2VA bei 24V AC |
| Sensor: | Infrarot-Bewegungssensor und Lichtsensor (siehe Kapitelanfang) |
| Ausgang Bewegungsfühler: | ohne / mit Bewegung + Präsenz, potentialfreier Wechsler (24V), 1A ohmsche Last |
| Nachlaufzeit: | einstellbar von 4 Sekunden bis 16 Minuten |
| Messbereich Lichtsensor: | Mehrbereichsumschaltung (über DIP-Schalter) mit 6 umschaltbaren Messbereichen 0...500 Lux / 1 kLux / 2 kLux / 5 kLux / 20 kLux / 60 kLux (optional andere Einzelmessbereiche, z. B. 100 kLux) |
| Ausgang Lichtsensor: | 0-10V (linearisiert, aktiv, 3-Leiterschaltung) oder 4...20mA |
| Messfehler: | < 5% vom EW |
| Umgebungstemperatur: | -10...+50 °C |
| elektrischer Anschluss: | 0,14 - 1,5 mm ² , über Schraubklemmen auf Platine |
| Gehäuse: | Kunststoff, Werkstoff Polyamid, 30% glaskugelverstärkt, mit Schnellverschlusschrauben (Schlitz / Kreuzschlitz- Kombination), Farbe Verkehrsweiß (ähnlich RAL 9016) |
| Abmaße: | 72 x 64 x 37,8 mm (Tyr 1) |
| Kabelverschraubung: | M 16 x 1,5; mit Zugentlastung, auswechselbar, max. Innendurchmesser 10,4 mm |
| Montage: | Aufputz |
| Schutzklasse: | III (nach EN 60730) |
| Schutzart: | IP 65 (nach EN 60529) |
| Normen: | CE-Konformität, elektromagnetische Verträglichkeit nach EN 61326, EMV-Richtlinie 2014 / 30 / EU |

| Messbereiche (einstellbar) | DIP 1 | DIP 2 | DIP 3 | DIP 4 |
|----------------------------|-----------|-----------|-----------|-------|
| 0...500 Lux | OFF | OFF | OFF | - |
| 0... 1 kLux | ON | OFF | OFF | - |
| 0... 2 kLux | OFF | ON | OFF | - |
| 0... 5 kLux | ON | ON | OFF | - |
| 0... 20 kLux | OFF | OFF | ON | - |
| 0... 60 kLux | ON | OFF | ON | - |





KINASGARD® ABWF/ LF – Außen-Bewegungsfühler und Lichtfühler

| Typ / WG01 | Erfassung, Messbereich | Ausgang | Art.-Nr. | Preis |
|---------------------------|--|--------------------------------|--------------------|-----------------|
| ABWF-LF-U | | | | |
| 1. Anwesenheit + Bewegung | ja / nein (Relais on / off) | Wechsler | 1401-1111-2100-000 | 147,90 € |
| 2. Helligkeit | 0...500 Lux / 1 / 2 / 5 / 20 / 60 kLux | 0 - 10V (linearisiert) | | |
| ABWF-LF-I | | | | |
| 1. Anwesenheit + Bewegung | ja / nein (Relais on / off) | Wechsler | 1401-1111-3200-000 | 147,90 € |
| 2. Helligkeit | 0...500 Lux / 1 / 2 / 5 / 20 / 60 kLux | 4...20mA (linearisiert) | | |
| Aufpreis: | optional andere Einzelmessbereiche, z. B. 100 kLux | | auf Anfrage | |

**Deckeneinbau-Bewegungs-, Licht-,
Feuchte- und Temperaturfühler,
Multisensoren mit schaltendem Ausgang**

Der Deckeneinbaufühler **KINASGARD® DBWF/LF/FTF** dient zur Erfassung von Personen im Abstand bis zu 10 Meter, der Beleuchtungsstärke bzw. Helligkeit, der relativen Luftfeuchte und der Temperatur. Er wird verwendet zum Einbau in Zwischendecken.

Der Sensor erfasst **Bewegungen** mit einem Öffnungswinkel von 110° und 360° Umfang. Durch das patentierte Linsensystem mit 20 Einzellinsen entstehen sehr kleine Dunkelbereiche, die auch bei einer Entfernung von 10 m nur wenige Zentimeter groß sind und kleine Bewegungen sicher erfassen. Wird eine Bewegung detektiert, wird der potentialfreie Relaisausgang geschaltet. Die Haltezeit des Ausgangs, gemessen vom Zeitpunkt der letzten detektierten Bewegung, kann geräteintern über ein Potentiometer von 4 Sekunden bis ca. 17 Minuten vorgegeben werden.

Für die **Temperatur und Feuchte** steht jeweils ein Analogausgang 0-10 V entsprechend 0...+50 °C bzw. 0...100% r.H. zur Verfügung. Durch Einbaulage und Einbauort bedingte Abweichungen können geräteintern durch jeweils einen Offset-Regler kompensiert werden.

Für die **Beleuchtungsstärke bzw. Helligkeit** von 0...1000 Lux oder 0...5000 Lux (über DIP-Schalter wählbar) steht ebenfalls ein Analogausgang 0-10 V zur Verfügung. Zusätzlich gibt es per DIP-Schalter die Möglichkeit den Bewegungsausgang abhängig von der Helligkeit zu aktivieren.

Einsatzgebiete für den DBWF/LF/FTF sind die Wohnraumüberwachung, automatische Lichtschaltung, Regeltechnik, Alarmtechnik und bewegungsabhängige Steuerung von Raumfunktionen, z. B. zur Temperaturabsenkung von unbenutzten Räumen.

TECHNISCHE DATEN

| | |
|-------------------------|--|
| Spannungsversorgung: | 24 V AC / DC (Einweggleichrichtung, Hinweise beachten!) |
| Leistungsaufnahme: | < 3,6 VA bei 24V DC |
| elektrischer Anschluss: | 0,14 - 1,5 mm ² , über Schraubklemmen auf Platine |
| Ausgänge: | 0-10 V oder invertiert 10-0 V (über DIP Schalter wählbar) |

BEWEGUNG

| | |
|--------------------------|--|
| Sensor: | Infrarot-Bewegungssensor (siehe Kapitelanfang) |
| Erfassungsbereich: | Umfang 360°, Öffnungswinkel 90° / 110°, Reichweite ca. 10 m, kreisförmig, bei ca. 3 m Einbauhöhe hat der Fühler einen Erfassungsradius (r) von ca. 3,4 m |
| Bewegungserfassung: | Personen und Gegenstände, notwendige Temperaturdifferenz zwischen Proband und Umgebung ≥ 5 K |
| Ausgang Bewegungsfühler: | potentialfreier Wechsler, nur zum Schalten von Sicherheitskleinspannung bis 1 A |
| Nachlaufzeit: | einstellbar von 4 s bis 17 min |

HELLIGKEIT

| | |
|--------------------------|---|
| Sensor: | Lichtsensor mit Diffusor (siehe Kapitelanfang) |
| Messbereich Lichtsensor: | 0...1000 Lux / 0...5000 Lux (über DIP-Schalter wählbar) |
| Ausgang Lichtsensor: | 0-10 V |
| Messfehler Lichtsensor: | < ± 10 % EW (bezogen auf Kalibrierstrahler, ca. 5700 K) |
| Temperaturdrift: | < ± 5 % EW / 10 K bei +20 °C |

FEUCHTE

| | |
|-------------------------|--|
| Messbereich Feuchte: | 0...100% r.H. (Ausgang entspricht 0-10 V) |
| Arbeitsbereich Feuchte: | 10...95% r.H. (ohne Betauung) |
| Messfehler Feuchte: | ± 3 % r.H. (20...80 %); bei +20 °C, sonst ± 5 % r.H. |
| Ausgang Feuchte: | 0-10 V |

TEMPERATUR

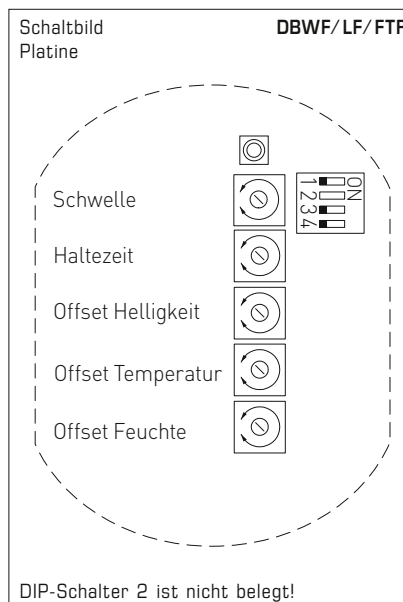
| | |
|----------------------------|--|
| Messbereich Temperatur: | 0...+50 °C (Ausgang entspricht 0-10 V, 4...20 mA oder Ohmwert) weitere Messbereiche auf Anfrage! |
| Arbeitsbereich Temperatur: | 0...+50 °C |
| Abweichung Temperatur: | ± 0,8 K bei +20 °C, unter Normbedingungen |
| Ausgang Temperatur: | 0-10 V |
| Umgebungstemperatur: | 0...+50 °C |
| Lagertemperatur: | -20...+50 °C |
| Gehäuse: | Stahl, weiß lackiert |
| Abmaße Gehäuse: | Abdeckung: Ø 90 mm, Gehäusehöhe: 30 mm |
| Abmaße Einbau: | Deckenausschnitt: Ø 80 mm Einbautiefe: < 45 mm (inkl. Steckersystem) Wandauftrag: > 13 mm (Bewegungssensor) > 20 mm (Feuchtesensor) |

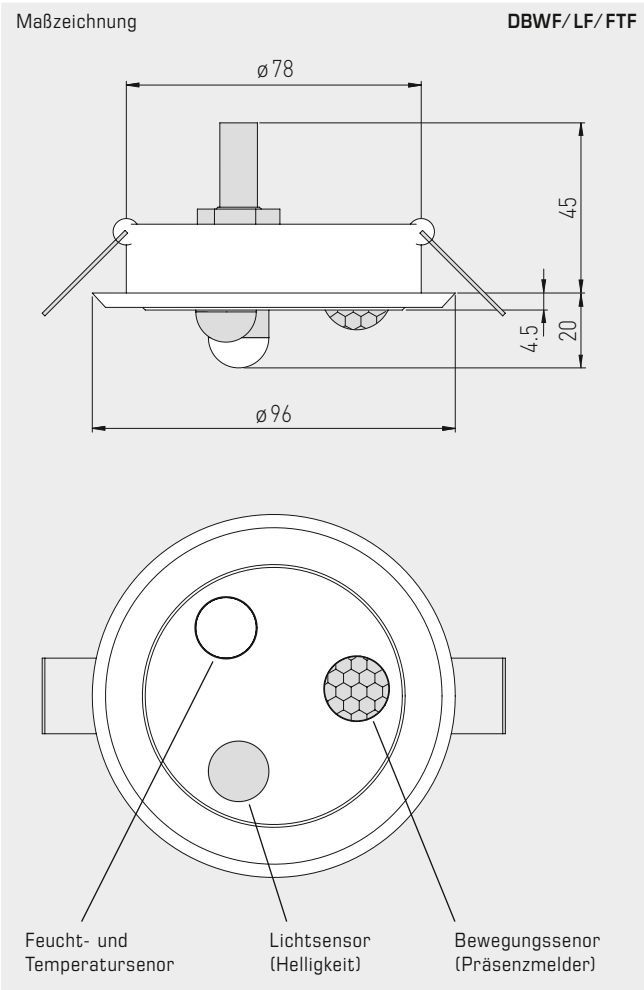
| | |
|----------------------|--|
| Sensorschutz: | im Deckeneinbaugehäuse montiert |
| Schutzklasse: | III (nach EN 60 730) |
| Schutzart (Gehäuse): | IP 20 (nach EN 60 529) |
| Normen: | CE-Konformität, elektromagnetische Verträglichkeit nach EN 61 326, EMV-Richtlinie 2014 / 30 / EU |

| Funktion Ausgang (Richtung einstellbar) | DIP 1 |
|--|----------|
| normal 0 % = 0 V 100 % = 10 V | OFF |
| invertiert 0 % = 10 V 100 % = 0 V | ON |

| Helligkeit (Messbereich einstellbar) | DIP 3 |
|---|----------|
| 0... 1000 Lux | OFF |
| 0... 5000 Lux | ON |

| Bewegung (Mode einstellbar) | DIP 4 |
|--|----------|
| Mode Bewegung Bewegungsfühler ist unabhängig vom Schwellwert | OFF |
| Mode Auto bei eingestellter Schwellwert-unterschreitung wird Bewegungsfühler aktiv | ON |





DBWF/LF/FTF

Anschlussbild DBWF/LF/FTF
Gehäuserückseite

| | | |
|-----------------------------------|---|---------|
| UB+ Versorgungsspannung 24V AC/DC | 1 | + UB |
| GND | 2 | GND |
| Bewegung Präsenz | 3 | S |
| | 4 | W |
| | 5 | Ö |
| Ausgang Temperatur 0-10V | 6 | °C |
| Ausgang Feuchte 0-10V | 7 | % r. H. |
| Ausgang Helligkeit 0-10V | 8 | Lx |

KINASGARD® DBWF/LF/FTF – Deckeneinbau-Bewegungs-, Licht-, Temperatur- und Feuchtefühler

| Typ / WG02 | Erfassung, Messbereich | Ausgang | Art.-Nr. | Preis |
|---|--------------------------------------|----------------------|--------------------|-----------------|
| DBWF-LF-FTF-W | | | | |
| 1. Anwesenheit + Bewegung | ja / nein (Relais on / off) | Wechsler | 1401-6114-3100-000 | 198,90 € |
| 2. Helligkeit | 0...1000 Lux / 0...5000 Lux (DIP) | 0-10V (linearisiert) | | |
| 3. Temperatur | 0...+50 °C | 0-10V | | |
| 4. Feuchte | 0...100 % r.H. | 0-10V | | |
| Ausgänge: 0-10V oder invertiert 10-0V (über DIP-Schalter wählbar) | | | | |

