



Luminosité et mouvement

Les sondes de luminosité **PHOTASGARD®** et les détecteurs de mouvement et de présence **KINASGARD®** constituent des références en matière d'économies d'énergie et de sécurité. Ils permettent de maintenir les coûts d'éclairage, d'ombrage, de chauffage et de refroidissement dans la zone verte. Par ailleurs, nos solutions sont idéalement adaptées à la détection de présences dans les zones de sécurité.

DOMAINES D'UTILISATION

- > Technique de chauffage, de ventilation, de climatisation et d'éclairage
- > Ombrage et protection solaire
- > Contrôles d'accès
- > Zones protégées et de sécurité
- > Sites de production et bureaux en conformité avec la réglementation sur les lieux de travail
- > Couloirs, cours intérieures et parkings
- > Serres



PHOTASGARD® & KINASGARD®

Sondes de luminosité

AHKF	Sonde de luminosité extérieure	358
RHKF	Sonde de luminosité d'ambiance	359

Détecteurs de mouvement

ABWF	Détecteur de mouvement extérieur	360
RBWF	Détecteur de mouvement d'ambiance	361
DBWF	Détecteur de mouvement pour le montage au plafond	362
DBWF-C	Détecteur de mouvement pour le montage au plafond	362

Sondes de luminosité, détecteurs de mouvement

ABWF/LF	Détecteur extérieur de mouvement et de luminosité	366
RBWF/LF	Détecteur d'ambiance de mouvement et sonde de luminosité	364
DBWF/LF/FTF	Sonde d'humidité, de température, de mouvement et de luminosité pour le montage au plafond	368



PHOTASGARD® & KINASGARD®

Capteurs multifonctionnels pour la lumière et le mouvement

Gamme étendue

Nos détecteurs de mouvement et de luminosité sont conçus de manière multifonctionnelle. Cela permet de réduire la diversité des modèles et d'élargir les possibilités d'utilisation. Grâce à la technique de microprocesseur, presque toutes les plages de mesure sont représentables, y compris les indications spécifiques du client. Les commutations multi-gamme sont réglables via le commutateur DIP.

Une précision assurée

Les appareils sont testés selon les critères les plus récents. Chaque sonde peut être réajustée de manière précise via le potentiomètre offset. Profitez de notre expérience et de notre savoir-faire dans les domaines du développement, de la fabrication et des produits et achetez directement au fabricant.

Sécurité testée



Fabriqué et contrôlé selon la norme RoHS



Fabriqué conformément à la norme ESD



Appareils conformes CE, vérifiés par des laboratoires externes.

Qualité certifiée



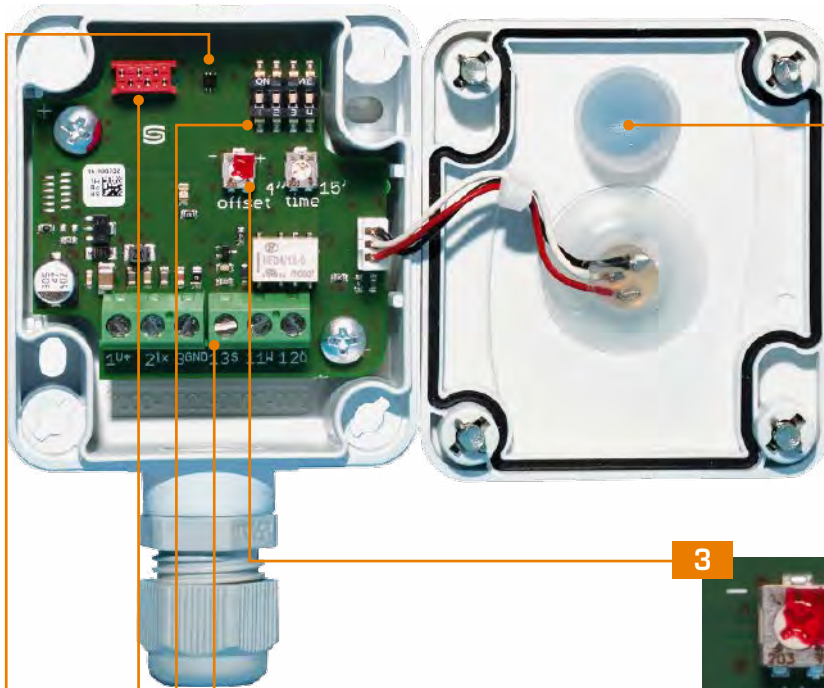
Certifiés par le TÜV Thüringen pour le développement et la fabrication à Nuremberg selon la norme DIN EN ISO 9001:2008.



Certifié GOST



Certifié EAC



Diffuseur

avec des taux de transmission et d'absorption spécialement adaptés au capteur de luminosité. Ainsi les propriétés d'absorption s'étendent sur une plage d'angles plus large.



Potentiomètre offset

pour le calibrage fin (décalage du point zéro), pour l'ajustage ultérieur en vue d'un nouvel étalonnage.



Bornes à vis

signaux de sortie actifs 0-10V o 4...20mA



Commutateur DIP

pour la commutation multi-gammes, réglage de 4 plages de mesure :
 RHKF 0,5 / 1 / 2 / 20 kLux
 AHKF 0,5 / 1 / 20 / 60 kLux



Assurance qualité

Le calibrage et l'ajustage sont réalisés dans des armoires de climatisation, par l'intermédiaire d'un système de bus.



Capteur photosensible numérique

à haute résolution et résistant au vieillissement, pour large plage de luminosité linéaire de 0 à 120 kLux

- > Plages de mesure spéciales possibles, par ex. pour la lumière crépusculaire
- > Précision de mesure élevée avec écart de mesure max. < 5 %



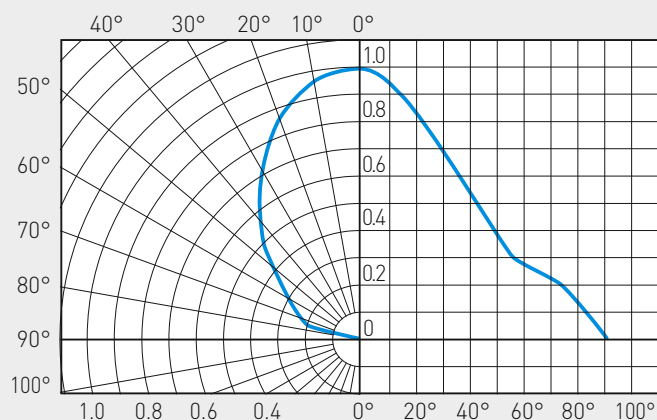
Informations générales

Capteur de lumière et photodiode

S+S REGELTECHNIK

Capteur de lumière (intérieur)

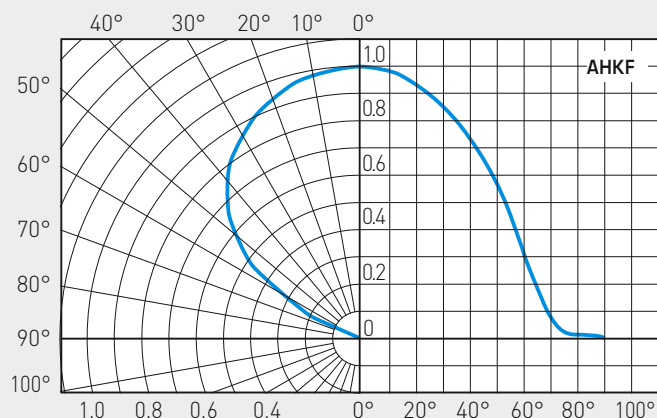
PHOTASGARD®



Cette courbe caractéristique représente la sensibilité du capteur de lumière (intérieur) en fonction de l'angle d'incidence de la lumière.

Capteur de lumière (extérieur)

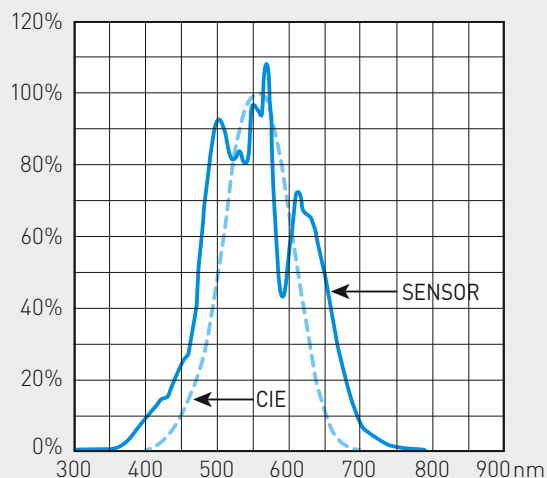
PHOTASGARD®



Cette courbe caractéristique représente la sensibilité du capteur de lumière (extérieur) en fonction de l'angle d'incidence de la lumière.

Capteur de lumière
(intérieur et extérieur)

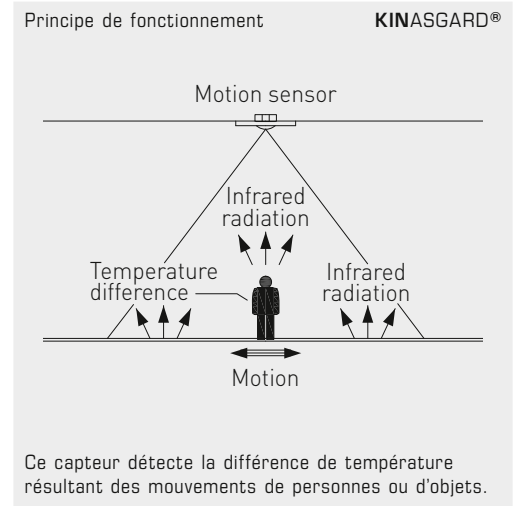
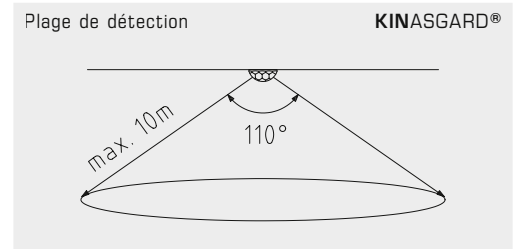
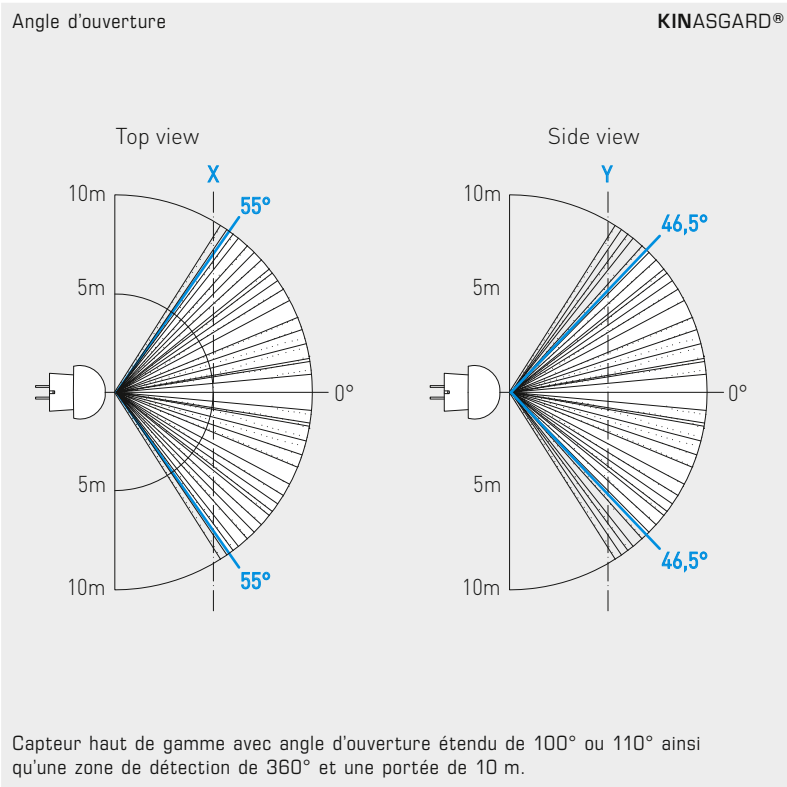
PHOTASGARD®



Cette courbe caractéristique montre la sensibilité du capteur de lumière sur la platine selon la longueur d'onde de la lumière. La ligne interrompue représente la photosensibilité de l'œil humain.

Le capteur de lumière utilisé dans les sondes de luminosité **PHOTASGARD®** a été spécialement adapté à la sensibilité de l'œil. Il dispose d'une sensibilité optimale dans une plage allant de 350 nm à 820 nm.

Ce capteur, équipé d'un filtre spécial, est ainsi prédestiné à mesurer l'exposition de la lumière du jour et / ou de la lumière artificielle présentant une température de couleur très élevée (similaire à la lumière du soleil).



Tous nos détecteurs de mouvement ou de présence **KINASGARD®** sont équipés d'un capteur infrarouge haut de gamme disposant d'un angle d'ouverture étendu.

Grâce au système de lentilles breveté composé de 20 lentilles différentes, les zones noires sont très réduites. Même à une distance de 10 m, ces zones ne mesurent que quelques centimètres, et le système détecte les mouvements les plus petits en toute fiabilité.

Ce capteur est capable de détecter toute modification du rayonnement infrarouge, et donc du rayonnement thermique, résultant des mouvements de personnes et d'objets. Ceux-ci induisent un changement temporaire du gradient de température dans la zone.

En raison du rayonnement corporel (de la chaleur corporelle) constamment présent, ce capteur convient parfaitement à la détection des personnes.

La différence de température entre le capteur et l'objet en question doit être $> 5K$.

Sonde de luminosité extérieure / sonde crépusculaire, avec commutation multi-gamme et sortie active

Le capteur PHOTASGARD® AHKF, capteur de luminosité / capteur crépusculaire doté de six plages de mesure commutables (6 appareils en un), mesure l'intensité d'éclairage et sert à la commande de lampes, d'installations d'éclairage, de stores intérieurs et extérieurs, il sert au contrôle de la luminosité sur les lieux de travail, dans les serres, les entrepôts, les ateliers, les couloirs, à l'extérieur, dans les halles industrielles, les bureaux ainsi que dans les pièces d'habitation et locaux commerciaux. Ce capteur est utilisé pour la régulation de la lumière constante en fonction de la lumière du jour, comme capteur de luminosité ou capteur crépusculaire et comme commande de protection solaire pour éviter tout chauffage inutile de la pièce. Il réduit ainsi la diversité de ses modèles et les coûts de stockage tout en élargissant son domaine d'utilisation. Le capteur utilisé a été spécialement adapté à la sensibilité de l'œil. Il dispose d'une sensibilité optimale dans une plage allant de 350 nm à 820 nm. Ce capteur, équipé d'un filtre spécial, est ainsi prédestiné à mesurer l'exposition de la lumière du jour et / ou de la lumière artificielle présentant une température de couleur très élevée (similaire à la lumière du soleil).

AHKF



CARACTÉRISTIQUES TECHNIQUES

Alimentation en tension :	24 V ca (±20%); 15...36 V cc pour variante U 15...36 V cc pour variante I, dépend de la charge, ondulations résiduelles stabilisées ±0,3V
Charge :	$R_a \text{ (Ohm)} = (U_b - 14 V) / 0,02 A$ pour variante I
Résistance de charge :	$R_L > 5 k\Omega$ pour variante U
Consommation électrique :	< 1 W à 24 V cc; < 2 VA à 24 V ca
Capteur :	capteur de lumière (voir début du chapitre)
Plages de mesure :	commutation multi-gamme (par interrupteur DIP) avec 6 plages de mesure commutables 0...500 lx / 1 klx / 2 klx / 5 klx / 20 klx / 60 klx (d'autres plages de mesure individuelles peuvent être choisies en option, par ex. 100 klx)
Sortie :	4...20 mA ou 0-10 V (linéarisée, active, 2 ou 3 fils)
Erreur de mesure :	< 5 % de la Vf
Température ambiante :	-30...+70 °C
Raccordement électrique :	0,14 - 1,5 mm², par bornes à vis sur carte
Boîtier :	matière plastique, polyamide, renforcé à 30% de billes de verre, avec vis de fermeture rapide (association fente / fente en croix), couleur blanc signalisation (similaire à RAL 9016) Le couvercle est transparent !
Dimensions du boîtier :	72 x 64 x 43,3 mm (Tyr 1)
Presse-étoupe :	M 16 x 1,5; avec décharge de traction, remplaçable, diamètre intérieur max. 10,4 mm
Montage :	en saillie
Classe de protection :	III (selon EN 60 730)
Indice de protection :	IP 65 (selon EN 60 529)
Normes :	conformité CE, compatibilité électromagnétique selon EN 61 326, Directive « CEM » 2014 / 30 / EU

Plages de mesure (réglables)	DIP 1	DIP 2	DIP 3	DIP 4
0...500 lx	OFF	OFF	OFF	-
0... 1 klx	ON	OFF	OFF	-
0... 2 klx	OFF	ON	OFF	-
0... 5 klx	ON	ON	OFF	-
0... 20 klx	OFF	OFF	ON	-
0... 60 klx	ON	OFF	ON	-

Schéma de raccordement **AHKF-U**

- 1 UB+ supply voltage 24V AC/DC
- 2 Output light intensity 0-10V (linearised)
- 3 UB- GND

Schéma de raccordement **AHKF-I**

- 1 UB+ supply voltage 24V AC/DC
- 2 Output light intensity 4...20mA (linearised)

Plan coté

AHKF

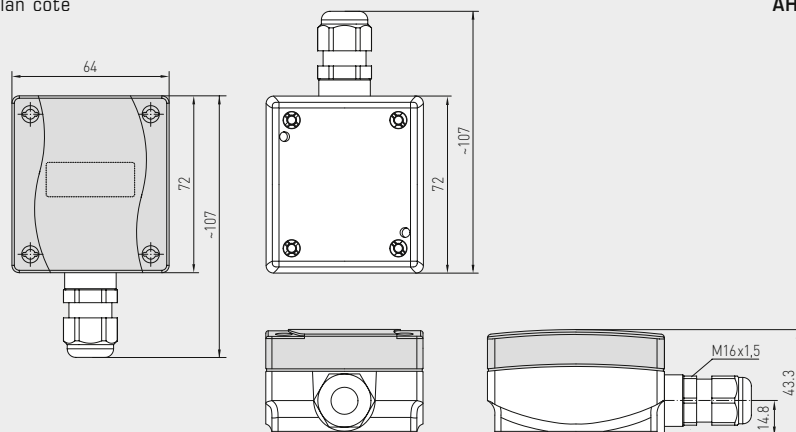
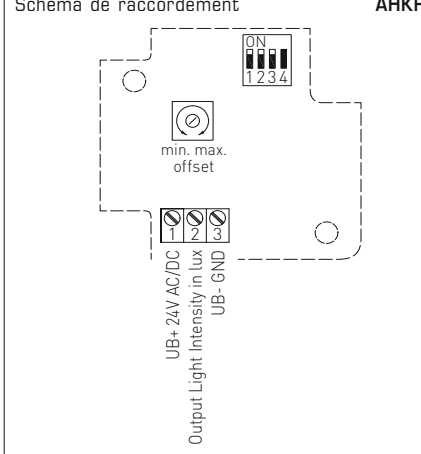


Schéma de raccordement

AHKF



PHOTASGARD® AHKF – Sonde de luminosité extérieure / sonde crépusculaire

Désignation / WG01	plage de mesure luminosité (réglables)	sortie luminosité	référence	prix
AHKF				
AHKF-I	0...500 lx / 1 / 2 / 5 / 20 / 60 klx	4...20 mA (linéarisée)	1601-1112-1000-000	81,60 €
AHKF-U	0...500 lx / 1 / 2 / 5 / 20 / 60 klx	0 - 10V (linéarisée)	1601-1111-1000-000	81,60 €
Supplément :	d'autres plages de mesure individuelles peuvent être choisies en option, par ex. 100 klx sur demande			



La sonde PHOTASGARD® RHKF sonde de luminosité ambiante dotée de quatre plages de mesure commutables (4 appareils en un), mesure l'intensité d'éclairage via un diffuseur et sert à la commande de lampes, d'installations d'éclairage, de stores intérieurs et extérieurs, au contrôle de la luminosité sur les lieux de travail, les entrepôts, les ateliers, les couloirs, à l'intérieur, dans les halles industrielles, les bureaux ainsi que dans les pièces d'habitation et locaux commerciaux. Ce capteur est utilisé pour la régulation de la lumière constante en fonction de la lumière du jour, comme capteur de luminosité ou capteur crépusculaire et comme commande de protection solaire pour éviter tout chauffage inutile de la pièce. Il réduit ainsi la diversité de ses modèles et les coûts de stockage tout en élargissant son domaine d'utilisation. Le capteur utilisé a été spécialement adapté à la sensibilité de l'œil. Il dispose d'une sensibilité optimale dans une plage allant de 350 nm à 820 nm. Ce capteur, équipé d'un filtre spécial, est ainsi prédestiné à mesurer l'exposition de la lumière du jour et / ou de la lumière artificielle présentant une température de couleur très élevée (similaire à la lumière du soleil).

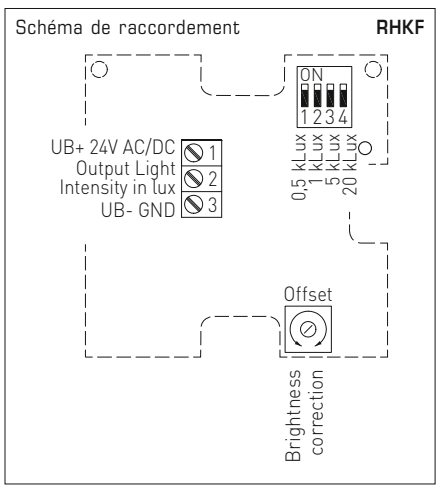
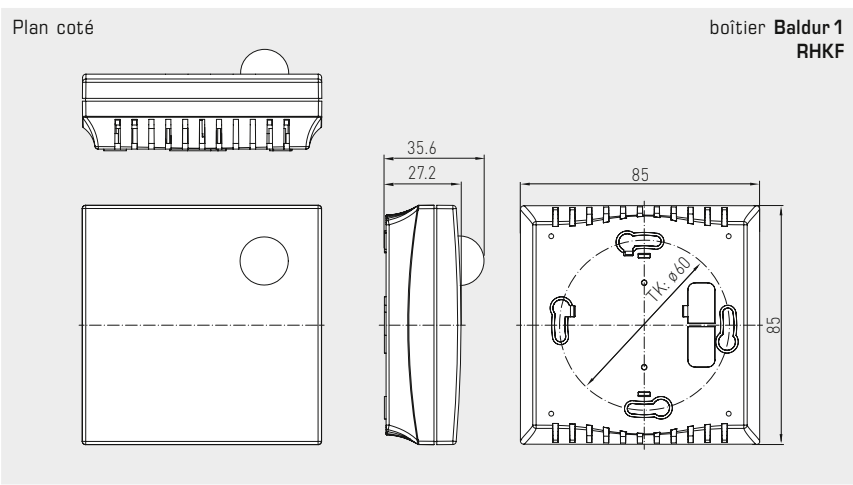
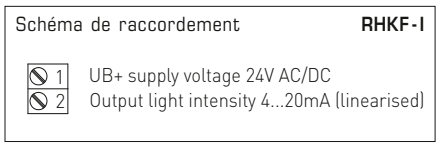
RHKF



CARACTÉRISTIQUES TECHNIQUES

Alimentation en tension :	24 V ca (±20%); 15...36V cc pour variante U 15...36V cc pour variante I, dépend de la charge, stabilisée, ondulation max. 0,5 Vss
Charge :	$R_a \text{ (Ohm)} = (U_b - 14V) / 0,02A$ pour variante I
Résistance de charge :	$R_L > 5k\text{Ohm}$ pour variante U
Consommation électrique :	< 1 W à 24 V cc; < 2 VA à 24 V ca
Capteur :	capteur de lumière avec diffuseur (voir début du chapitre)
Plages de mesure :	commutation multi-gamme (par interrupteur DIP) avec 4 plages de mesure commutables 0...500 lx / 1 klx / 5 klx / 20 klx (d'autres plages de mesure individuelles peuvent être choisies en option, par ex. 100 klx)
Sortie :	4...20 mA ou 0-10V (linéarisée, active, 2 ou 3 fils)
Erreur de mesure :	< 5 % de la Vf
Température ambiante :	0...+50 °C
Raccordement électrique :	0,14 - 1,5 mm ² , par bornes à vis sur carte
Boîtier :	matière plastique, matériau ABS, couleur blanc pur (similaire à RAL 9010)
Dimensions :	85 x 85 x 27 mm (Baldur 1)
Montage :	montage mural ou sur boîte d'encastrement, Ø 55 mm, partie inférieure avec 4 trous, pour fixation sur boîtes d'encastrement montées verticalement ou horizontalement pour passage de câble par l'arrière, avec point de rupture pour passage de câble par le haut/bas pour montage en saillie
Classe de protection :	III (selon EN 60 730)
Indice de protection :	IP 30 (selon EN 60 529)
Normes :	conformité CE, compatibilité électromagnétique selon EN 61 326, Directive « CEM » 2014 / 30 / EU

Plages de mesure (réglables)	DIP 1	DIP 2	DIP 3	DIP 4
0...500 lx	ON	OFF	OFF	OFF
0... 1 klx	OFF	ON	OFF	OFF
0... 5 klx	OFF	OFF	ON	OFF
0...20 klx	OFF	OFF	OFF	ON



PHOTASGARD® RHKF – Sonde de luminosité ambiante

Désignation / WGO1	plage de mesure luminosité (réglables)	sortie luminosité	référence	prix
RHKF				
RHKF-I	0...500 lx / 1 kLux / 5 kLux / 20 klx	4...20 mA (linéarisée)	1601-41A2-2000-000	81,60 €
RHKF-U	0...500 lx / 1 kLux / 5 kLux / 20 klx	0 - 10V (linéarisée)	1601-41A1-2000-000	81,60 €
Supplément :	d'autres plages de mesure individuelles peuvent être choisies en option, par ex. 100 klx sur demande			

**Détecteur de mouvement extérieur
avec sortie tout ou rien**

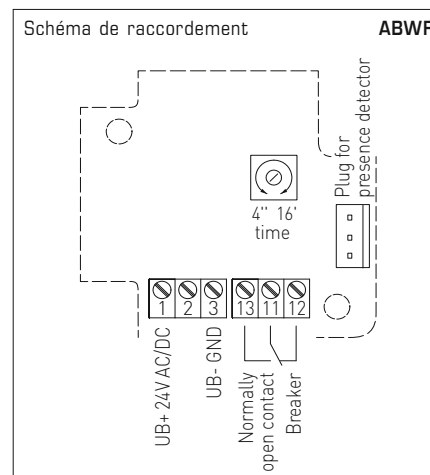
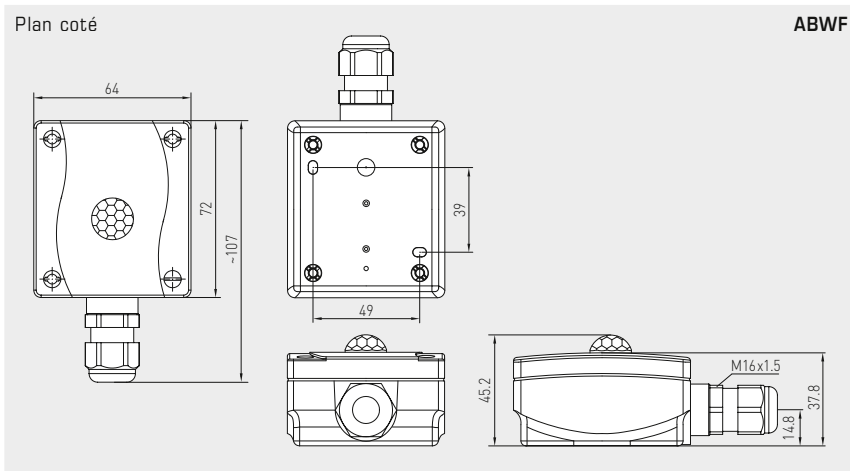
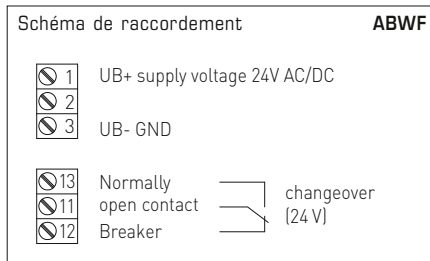
ABWF

Le détecteur **KINASGARD® ABWF**, détecteur de mouvement et détecteur de présence, détecte la présence de personnes et de mouvements. Il sert à la surveillance, à la perception des états et à la commande de fonctions dans un bâtiment déclenchée par un mouvement, par ex. pour baisser la température dans les pièces inutilisées. Ce capteur de mouvement est utilisé dans les couloirs, à l'extérieur, dans les halles industrielles, les bureaux, les pièces d'habitation et locaux commerciaux. Ce capteur détecte les mouvements avec un angle d'ouverture de 110° et une zone de détection de 360°. Grâce au système de lentilles breveté composé de 20 lentilles différentes, les zones noires sont très réduites. Même à une distance de 10m, ces zones ne mesurent que quelques centimètres, et le système détecte les mouvements les plus petits en toute fiabilité. Ce capteur est capable de détecter toute modification du rayonnement infrarouge, et donc du rayonnement thermique, résultant des mouvements de personnes et d'objets. Ceux-ci induisent un changement temporaire du gradient de température dans la zone. En raison du rayonnement corporel (de la chaleur corporelle) constamment présent, ce capteur convient parfaitement à la détection des personnes. La différence de température entre le capteur et l'objet en question doit être > 5K.



CARACTÉRISTIQUES TECHNIQUES

Alimentation en tension :	24 V ca (±20%); 15...36V cc
Consommation électrique :	< 1 W à 24 V cc; < 2 VA à 24 V ca
Capteur :	capteur de mouvement infrarouge (voir début du chapitre)
Champ de détection :	zone de détection 360°, angle d'ouverture 90° / 110°, portée environ 10m, circulaire
Détection de mouvement :	personnes et objets, différence de température nécessaire entre corps cible et environnement ≥ 5 K
Sortie :	sans / avec mouvement + présence, inverseur libre de potentiel (24V), 1 A charge ohmique
Temporisation :	réglable entre 4 s et 16 min
Température ambiante :	-10...+50 °C
Raccordement électrique :	0,14 - 1,5 mm², par bornes à vis sur carte
Boîtier :	matière plastique, polyamide, renforcé à 30 % de billes de verre, avec vis de fermeture rapide (association fente / fente en croix), couleur blanc signalisation (similaire à RAL 9016)
Dimensions du boîtier :	72 x 64 x 37,8mm (Tyr 1)
Presse-étoupe :	M 16 x 1,5; avec décharge de traction, remplaçable, diamètre intérieur max. 10,4 mm
Montage :	en saillie
Classe de protection :	III (selon EN 60 730)
Indice de protection :	IP 65 (selon EN 60 529)
Normes :	conformité CE, compatibilité électromagnétique selon EN 61 326, Directive «CEM» 2014 / 30 / EU



KINASGARD® ABWF – Détecteur de mouvement extérieur

Désignation / WG01	détection	sortie	référence	prix
ABWF	présence + mouvement	présence + mouvement		
ABWF-W	oui / non (relais on / off)	inverseur	1401-1110-4000-000	107,10 €



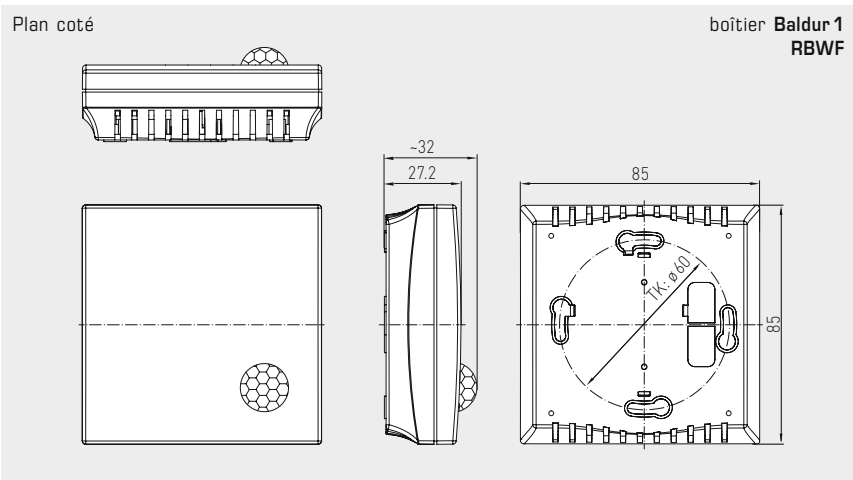
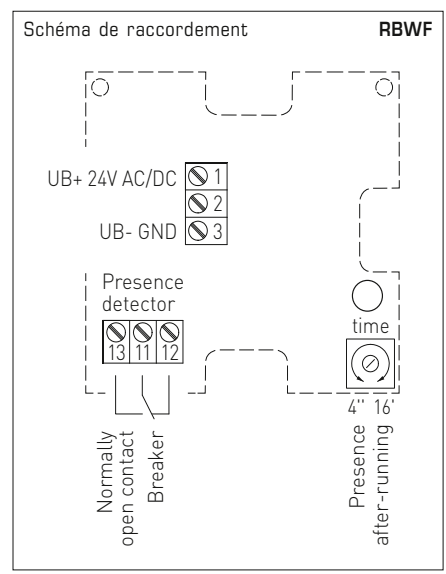
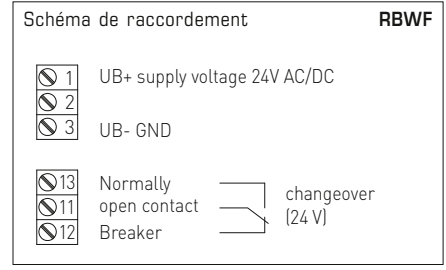
Le détecteur KINASGARD® RBWF, détecteur de mouvement et détecteur de présence, détecte la présence de personnes et de mouvements, et il est doté d'un contact de sortie commutable. Le capteur détecte les mouvements avec un angle d'ouverture de 110° et une zone de détection de 360°. Grâce au système de lentilles breveté composé de 20 lentilles différentes, les zones noires sont très réduites. Même à une distance de 10m, ces zones ne mesurent que quelques centimètres, et le système détecte les mouvements les plus petits en toute fiabilité. Il est intégré dans un boîtier esthétique en matière plastique avec couvercle emboîté, partie inférieure avec 4 trous pour fixation sur boîtes d'encastrement montées verticalement ou horizontalement, avec point de rupture pour raccordement en saillie. Le détecteur de mouvement intérieur sert à la surveillance, à la perception des états et à la commande de fonctions dans un bâtiment déclenchée par un mouvement, par ex. pour baisser la température dans les pièces inutilisées. Le détecteur de mouvement d'ambiance est utilisé dans les couloirs, dans les halles industrielles, les bureaux ainsi que dans les pièces d'habitation et locaux commerciaux.

RBWF



CARACTÉRISTIQUES TECHNIQUES

Alimentation en tension :	24 V ca (±20%); 15...36V cc
Consommation électrique :	< 1 W à 24 V cc; < 2 VA à 24 V ca
Capteur :	capteur de mouvement infrarouge (voir début du chapitre)
Champ de détection :	zone de détection 360°, angle d'ouverture 90° / 110°, portée environ 10 m, circulaire
Détection de mouvement :	personnes et objets, différence de température nécessaire entre corps cible et environnement ≥ 5 K
Sortie :	sans / avec mouvement + présence, inverseur libre de potentiel (24 V), 1 A charge ohmique
Temporisation :	réglable entre 4s et 16 min
Température ambiante :	0...+50 °C
Raccordement électrique :	0,14 - 1,5 mm², par bornes à vis sur carte
Boîtier :	matière plastique, matériau ABS, couleur blanc pur (similaire à RAL 9010)
Dimensions :	85 x 85 x 27 mm (Baldur 1)
Montage :	montage mural ou sur boîte d'encastrement, Ø55 mm, partie inférieure avec 4 trous, pour fixation sur boîtes d'encastrement montées verticalement ou horizontalement pour passage de câble par l'arrière, avec point de rupture pour passage de câble par le haut / bas pour montage en saillie
Classe de protection :	III (selon EN 60 730)
Indice de protection :	IP 30 (selon EN 60 529)
Normes :	conformité CE, compatibilité électromagnétique selon EN 61 326, Directive « CEM » 2014 / 30 / EU



KINASGARD® RBWF – Détecteur de mouvement intérieur				
Désignation / WGO1	détection	sortie	référence	prix
RBWF	présence + mouvement	présence + mouvement		
RBWF-W	oui / non (relais on / off)	inverseur	1401-41A0-4000-000	107,10 €

Détecteur de mouvement pour montage au plafond, avec sortie en tout ou rien

Le détecteur de mouvement pour montage au plafond et le détecteur de présence KINASGARD® DBWF / DBWF-C détecte la présence de personnes et de mouvement et est équipé d'un contact de commutation. Il sert à la surveillance, la détection d'états et au système de gestion des fonctions des pièces par détecteurs de mouvement, par ex. pour l'abaissement de la température de locaux non utilisés. Le détecteur de mouvement pour le plafond est utilisé pour le montage dans des faux plafonds de couloirs, de bureaux ainsi que dans des pièces d'habitation et des locaux commerciaux. La tête de raccordement est enfichable pour un montage rapide et facile. Le convertisseur de mesure se trouve dans un boîtier séparé. Le capteur détecte des mouvements avec un angle d'ouverture de 110° et 360°. Grâce au système de lentilles breveté composé de 20 lentilles différentes, les zones noires sont très réduites. Même à une distance de 10 m, ces zones ne mesurent que quelques centimètres, et le système détecte les mouvements les plus petits en toute fiabilité.

DBWF
DBWF-C

Tête de raccordement, enfichable



CARACTÉRISTIQUES TECHNIQUES

Alimentation en tension :	24 V ca (±20%); 15...36 V cc
Puissance absorbée :	< 1 W à 24 V cc; < 2 VA à 24 V ca
Capteur :	Capteur de mouvement à infrarouge (voir début du chapitre)
Plage de détection :	Étendue 360°, angle d'ouverture 90° / 110°, portée env. 10 m, circulaire, à une hauteur de montage d'env. 3 m, la sonde a un rayon de détection (r) d'env. 3,4 m
Détection de mouvement :	Personnes et objets, différence de température nécessaire entre le sujet et l'environnement ≥ 5 K
Temporisation :	réglable de 4 secondes à 16 minutes
Température ambiante :	-10...+50 °C
Tête de raccordement :	plastique, matériau polycarbonate (PC), couleur blanc, enfichable
Câble de raccordement :	PVC, LiYY, 4x0,14 mm ² , Longueur de câble (KL) = env. 2 m (autres longueurs en option)
Raccordement électrique :	0,14 - 1,5 mm ² par bornes à vis
Montage (capteur) :	dans le faux plafond ; découpe de plafond Ø = 30 mm; couvercle Ø = 35 mm
Type de protection (capteur) :	IP 30 (selon EN 60 529)
Classe de protection (capteur) :	III (selon EN 60 730)
Normes :	conformité CE, compatibilité électromagnétique selon EN 61 326, Directive « CEM » 2014 / 30 / EU

Convertisseur de mesure DBWF

Sortie :	Inverseur sans potentiel (24 V), 1 A charge ohmique
Boîtier :	plastique, matériau polyamide, renforcé à 30 % de billes de verre, avec vis à fermeture rapide (association fente / fente en croix), couleur blanc signalisation (similaire à RAL 9016)
Dimensions (boîtier) :	72 x 64 x 37,8 mm (Tyr 1)
Presse-étoupe :	M 16 x 1,5 ; avec décharge de traction, remplaçable, diamètre intérieur max. 10,4 mm
Type de protection (boîtier) :	IP 65 (selon EN 60 529)

Convertisseur de mesure DBWF-C

Sortie :	Contact à fermeture sans potentiel, relais de signalisation, max. 24 V / 0,5 A
Boîtier :	plastique, matériau PVC, couleur noir
Dimensions (boîtier) :	55 x 20 x 15 mm (forme compacte)
Type de protection (boîtier) :	IP 20 (selon EN 60 529)

Schéma de raccordement **DBWF**

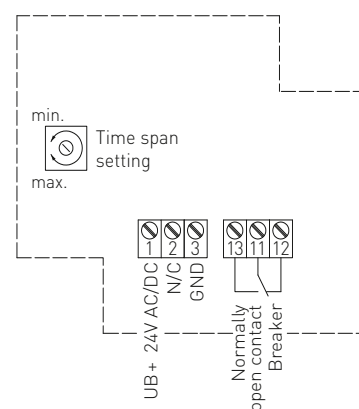


Schéma de raccordement **DBWF-C**

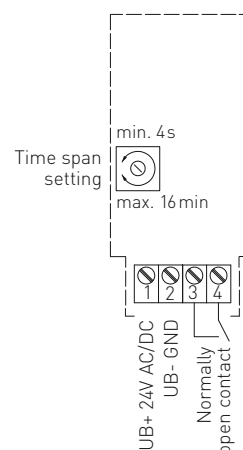


Schéma de raccordement **DBWF**

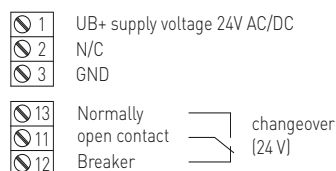
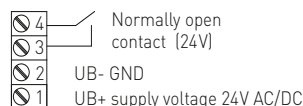
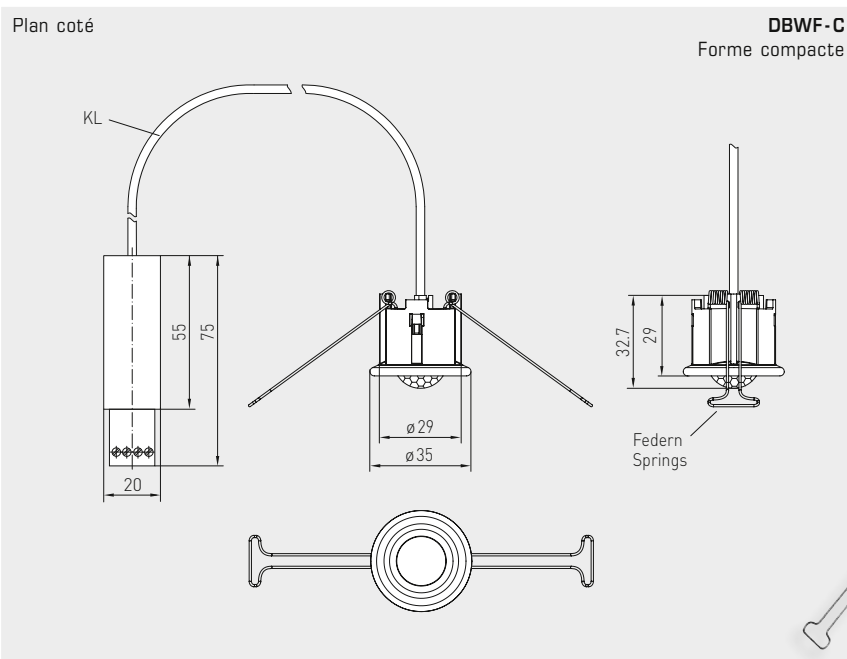
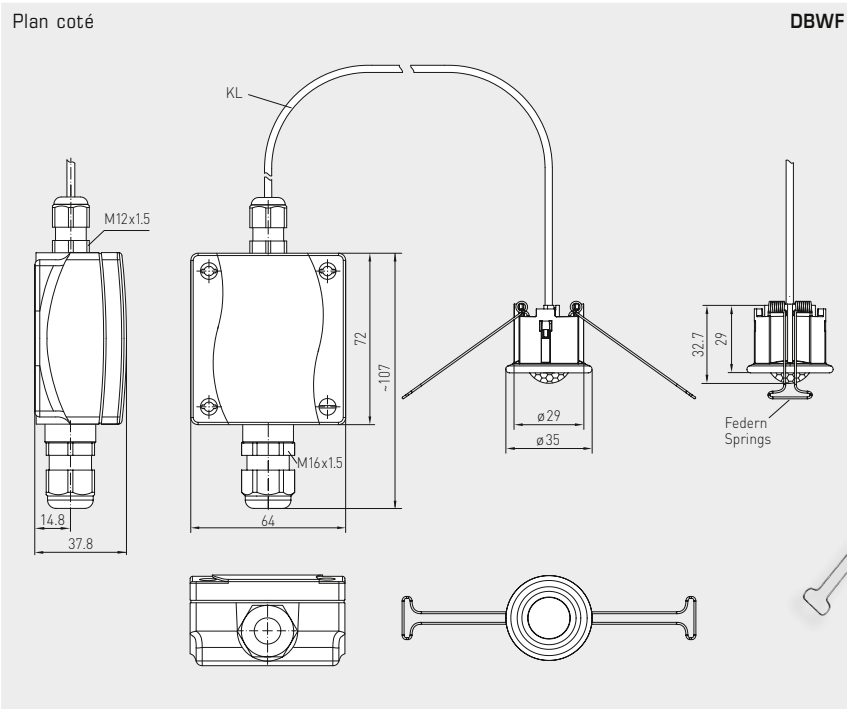


Schéma de raccordement **DBWF-C**





KINASGARD® DBWF – Détecteur de mouvement pour montage au plafond
KINASGARD® DBWF-C – Détecteur de mouvement, forme compacte

Désignation / WGO1	Détection présence + mouvement	Sortie présence + mouvement	Référence	Prix
DBWF				
DBWF-W	oui / non (relais on / off)	inverseur	1401-6120-3000-000	117,30 €
DBWF-C				
DBWF-C	oui / non (relais on / off)	Contact à fermeture	1401-6130-1000-006	99,96 €

Détecteur de mouvement intérieur avec sonde de lumière, capteurs multifonctions avec sortie tout ou rien

S+S REGELTECHNIK

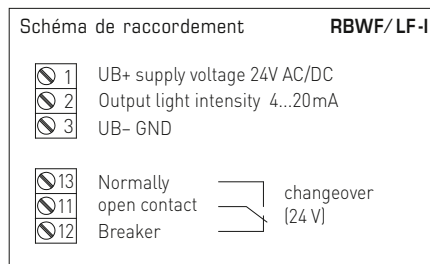
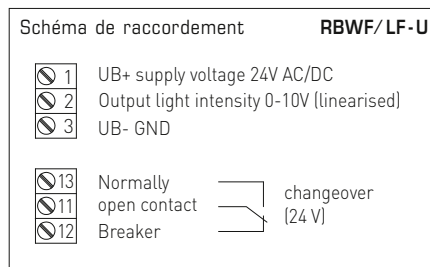
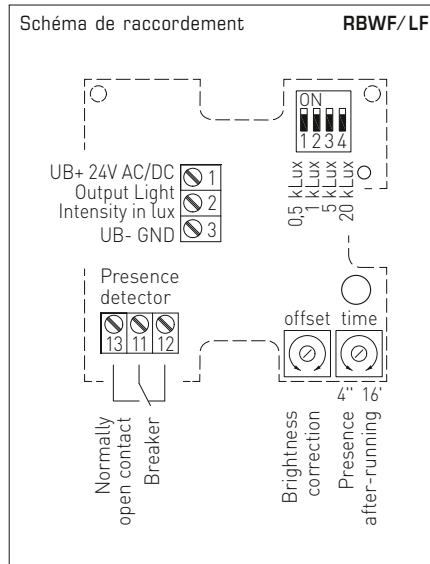
Le détecteur de mouvement et de luminosité et de présence KINASGARD® RBWF / LF est un appareil combiné détectant des mouvements et l'intensité d'éclairage via un diffuseur, la présence de personnes, et sert à la perception des états. Le détecteur fournit un signal normalisé de 0-10V ou 4...20mA pour la luminosité, il est doté d'un contact de sortie commutable pour le mouvement.

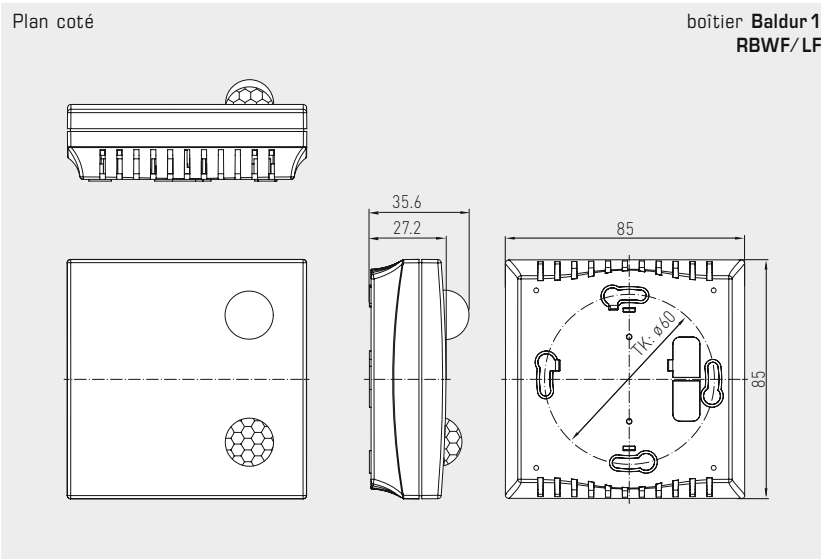
Le capteur multifonction est utilisé dans la gestion technique du bâtiment, dans les couloirs, ateliers, halles industrielles, bureaux et locaux commerciaux pour la régulation des éclairages en fonction des besoins, par ex. comme commande de protection solaire, pour la régulation de la lumière constante dépendant de la lumière du jour, pour le pilotage de volets roulants ou de lampes, pour la réduction automatique de la consommation énergétique, pour éviter de chauffer inutilement un espace ou pour le refroidissement des pièces non occupées.

CARACTÉRISTIQUES TECHNIQUES

Alimentation en tension :	24 V ca ($\pm 20\%$); 15...36V cc pour variante U 15...36V cc pour variante I, dépend de la charge, ondulations résiduelles stabilisées $\pm 0,3V$
Charge :	R_a (Ohm) = $(U_b - 14V) / 0,02 A$ pour variante I
Résistance de charge :	$R_L > 5k\Omega$ pour variante U
Consommation électrique :	$< 1W$ à 24V cc; $< 2VA$ à 24V ca
Capteur :	capteur de mouvement infrarouge et capteur de lumière avec diffuseur (voir début du chapitre)
Sortie capteur de mouvement :	sans / avec mouvement + présence, inverseur libre de potentiel (24V), 1A charge ohmique
Temporisation :	réglable entre 4 s et 16 min
Plage de mesure de lumière :	commutation multi-gamme (par interrupteur DIP) avec 4 plages de mesure commutables 0...500 lx / 1 klx / 5 klx / 20 klx (d'autres plages de mesure individuelles peuvent être choisies en option, par ex. 100 klx)
Sortie capteur de lumière :	0-10V (linéarisée, active, 3 fils) ou 4...20mA
Erreur de mesure :	$< 5\%$ de la Vf
Température ambiante :	0...+50 °C
Raccordement électrique :	0,14 - 1,5 mm ² , par bornes à vis sur carte
Boîtier :	matière plastique, matériau ABS, couleur blanc pur (similaire à RAL 9010)
Dimensions :	85 x 85 x 27 mm (Baldur 1)
Montage :	montage mural ou sur boîte d'encastrement, $\varnothing 55$ mm, partie inférieure avec 4 trous, pour fixation sur boîtes d'encastrement montées verticalement ou horizontalement pour passage de câble par l'arrière, avec point de rupture pour passage de câble par le haut / bas pour montage en saillie
Classe de protection :	III (selon EN 60 730)
Indice de protection :	IP 30 (selon EN 60 529)
Normes :	conformité CE, compatibilité électromagnétique selon EN 61 326, Directive « CEM » 2014 / 30 / EU

Plages de mesure (réglables)	DIP 1	DIP 2	DIP 3	DIP 4
0...500 lx	ON	OFF	OFF	OFF
0... 1 klx	OFF	ON	OFF	OFF
0... 5 klx	OFF	OFF	ON	OFF
0... 20 klx	OFF	OFF	OFF	ON





RBWF/LF



KINASGARD® RBWF/LF – Détecteur de mouvement intérieur avec sonde de lumière

Désignation / WG01	détection, plage de mesure	sortie	référence	prix
RBWF-LF-U				
1. présence + mouvement	oui / non (relais on/off)	inverseur	1401-41A1-1100-000	132,60 €
2. luminosité	0...500 lx / 1 klx / 5 klx / 20 klx	0 -10 V (linéarisée)		
RBWF-LF-I				
1. présence + mouvement	oui / non (relais on/off)	inverseur	1401-41A1-3200-000	132,60 €
2. luminosité	0...500 lx / 1 klx / 5 klx / 20 klx	4...20 mA		
Supplément : d'autres plages de mesure individuelles peuvent être choisies en option, par ex. 100 klx			sur demande	

**Détecteur de mouvement extérieur avec sonde de lumière,
capteurs multifonctions avec sortie tout ou rien**

Le détecteur de mouvement et de luminosité et de présence **KINASGARD® ABWF / LF** est un appareil combiné qui détecte des mouvements et la puissance de luminosité ainsi que la présence de personnes et sert aussi à la perception des états. Le détecteur fournit un signal normalisé de 0-10V ou 4...20mA pour la luminosité, il est doté d'un contact de sortie commutable pour le mouvement.

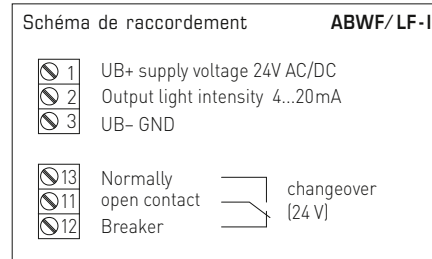
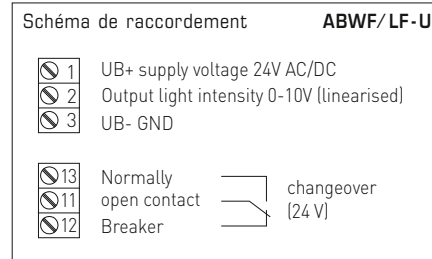
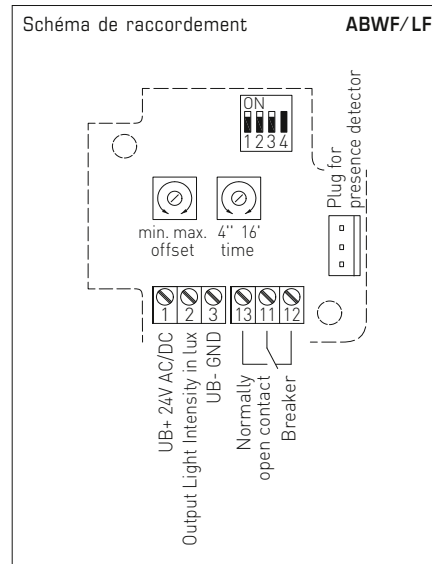
Le détecteur de mouvement /de présence saisit la présence de personnes et de mouvements. Il sert à la surveillance, à la perception d'états et à la commande de fonctions dans un bâtiment déclenchée par un mouvement, par exemple comme détecteur de mouvement pour abaisser la température de pièces non utilisées. Le détecteur de mouvement est utilisé dans les couloirs, en extérieur, dans les halles industrielles, dans les bureaux et dans les appartements et les locaux commerciaux.

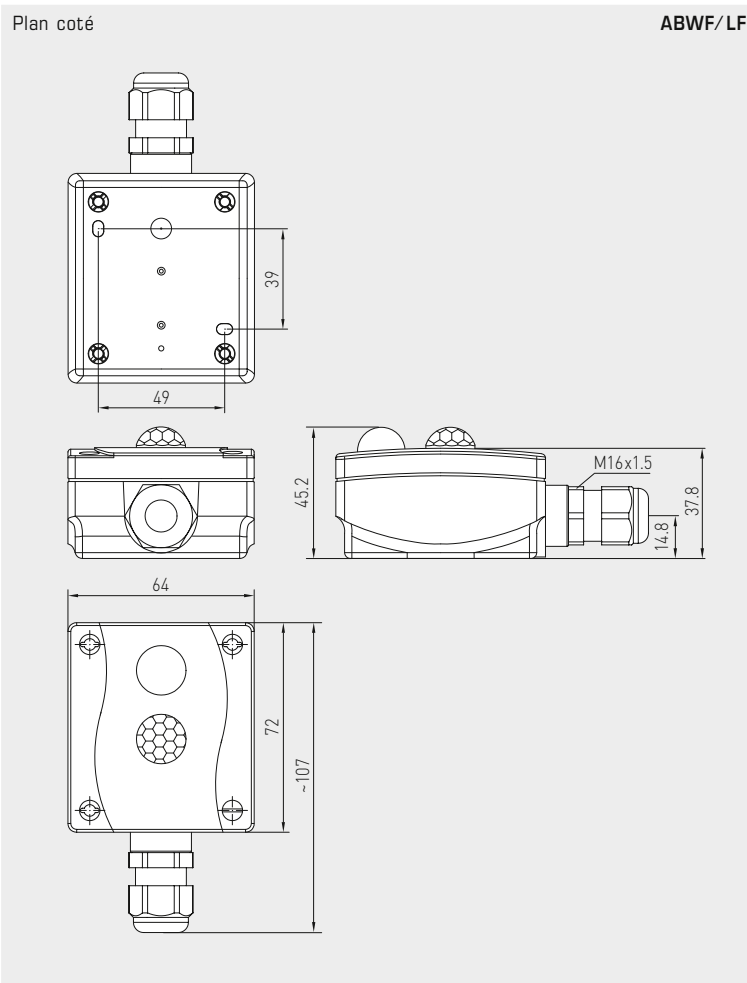
Le détecteur de luminosité /la sonde crépusculaire, avec six plages de mesure commutables (six appareils en un) mesure la puissance de la luminosité et sert à la commande de lampes, d'installations d'éclairage, de volets roulants et de stores, il sert à la surveillance de conditions d'éclairage sur les lieux de travail, dans les serres, dans les entrepôts, dans les ateliers, dans les couloirs, en extérieur, dans les halles industrielles, dans les bureaux ainsi que dans les appartements et les locaux commerciaux, à la régulation de la lumière constante en fonction de la lumière du jour, comme sonde de luminosité et crépusculaire et comme commande de protection solaire pour éviter une surchauffe inutile des pièces.

CARACTÉRISTIQUES TECHNIQUES

Alimentation en tension :	24 V ca ($\pm 20\%$); 15...36V cc pour variante U 15...36V cc pour variante I, dépend de la charge, ondulations résiduelles stabilisées $\pm 0,3V$
Charge :	R_a (Ohm) = $(U_b - 14 V) / 0,02 A$ pour variante I
Résistance de charge :	$R_L > 5 k\Omega$ pour variante U
Consommation électrique :	$< 1 W$ à 24 V cc; $< 2 VA$ à 24 V ca
Capteur :	capteur de mouvement infrarouge et capteur de lumière (voir début du chapitre)
Sortie capteur de mouvement :	sans / avec mouvement + présence, inverseur libre de potentiel (24 V), 1 A charge ohmique
Temporisation :	réglable entre 4 s et 16 min
Plages de mesure :	commutation multi-gamme (par interrupteur DIP) avec 6 plages de mesure commutables 0...500 lx / 1 klx / 2 klx / 5 klx / 20 klx / 60 klx (d'autres plages de mesure individuelles peuvent être choisies en option, par ex. 100 klx)
Sortie capteur de lumière :	0-10V (linéarisée, active, 3 fils) ou 4...20mA
Erreur de mesure :	$< 5\%$ de la Vf
Température ambiante :	-10...+50 °C
Raccordement électrique :	0,14 - 1,5 mm ² , par bornes à vis sur carte
Boîtier :	matière plastique, polyamide, renforcé à 30% de billes de verre, avec vis de fermeture rapide (association fente / fente en croix), couleur blanc signalisation (similaire à RAL 9016)
Dimensions du boîtier :	72 x 64 x 37,8 mm (Tyr 1)
Presse-étoupe :	M16 x 1,5; avec décharge de traction, remplaçable, diamètre intérieur max. 10,4 mm
Montage :	en saillie
Classe de protection :	III (selon EN 60 730)
Indice de protection :	IP 65 (selon EN 60 529)
Normes :	conformité CE, compatibilité électromagnétique selon EN 61 326, Directive « CEM » 2014 / 30 / EU

Plages de mesure (réglables)	DIP 1	DIP 2	DIP 3	DIP 4
0...500 lx	OFF	OFF	OFF	-
0... 1 klx	ON	OFF	OFF	-
0... 2 klx	OFF	ON	OFF	-
0... 5 klx	ON	ON	OFF	-
0... 20 klx	OFF	OFF	ON	-
0... 60 klx	ON	OFF	ON	-





KINASGARD® ABWF/LF – Détecteur de mouvement extérieur avec sonde de lumière

Désignation / WG01	détection, plage de mesure	sortie	référence	prix
ABWF-LF-U				
1. présence + mouvement	oui / non (relais on/off)	inverseur	1401-1111-2100-000	147,90 €
2. luminosité	0...500 lx / 1 / 2 / 5 / 20 / 60 klx	0 - 10V (linéarisée)		
ABWF-LF-I				
1. présence + mouvement	oui / non (relais on/off)	inverseur	1401-1111-3200-000	147,90 €
2. luminosité	0...500 lx / 1 / 2 / 5 / 20 / 60 klx	4...20 mA (linéarisée)		
Supplément : d'autres plages de mesure individuelles peuvent être choisies en option, par ex. 100 klx			sur demande	

**Sonde de température et d'humidité,
de mouvement et de luminosité pour le montage au plafond,
Multi-capteurs avec sortie en tout ou rien**

Le capteur pour le montage au plafond **KINASGARD® DBWF/LF/FTF** sert à détecter des personnes à une distance max de 10 mètres, l'intensité lumineuse, resp. la luminosité, l'humidité relative et la température. Il est utilisé pour le montage dans des faux plafonds.

Le capteur enregistre des **mouvements** avec un angle d'ouverture de 110° et 360°. Grâce au système de lentilles breveté composé de 20 lentilles différentes, les zones noires sont très réduites. Même à une distance de 10 m, ces zones ne mesurent que quelques centimètres, et le système détecte les mouvements les plus petits en toute fiabilité. Lorsqu'un mouvement est détecté, la sortie relais sans potentiel est activée. La durée d'arrêt de la sortie, mesurée à partir du dernier mouvement détecté, peut être réglée dans l'appareil par le biais d'un potentiomètre de 4 secondes à env. 17 minutes.

Pour la **température et l'humidité** une sortie analogique chacune 0-10 V correspondant à 0...+50 °C resp. 0...100% h.r. est disponible. Les incertitudes de mesure liées à la position et à l'emplacement de montage peuvent être compensées dans l'appareil avec un régulateur offset respectif.

Pour l'**intensité lumineuse resp. la luminosité** de 0...1000 Lux ou 0...5000 Lux (sélectionnable via interrupteur DIP), une sortie analogique 0-10 V est également disponible. Par ailleurs, un interrupteur DIP permet d'activer la sortie mouvement indépendamment de celle de la luminosité.

Les domaines d'application pour le DBWF/LF/FTF sont la surveillance des pièces d'habitation, l'allumage automatique de l'éclairage, la technique de régulation, les systèmes d'alarme et le système de gestion des pièces par détecteurs de mouvement, par ex. pour l'abaissement de la température de locaux non utilisés.

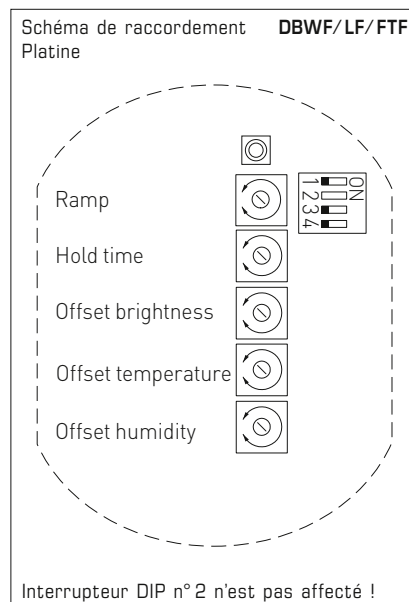
CARACTÉRISTIQUES TECHNIQUES

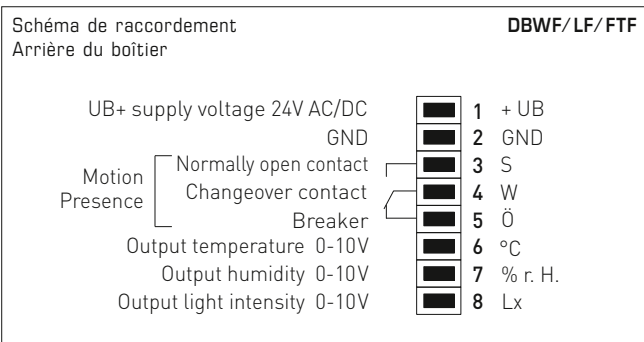
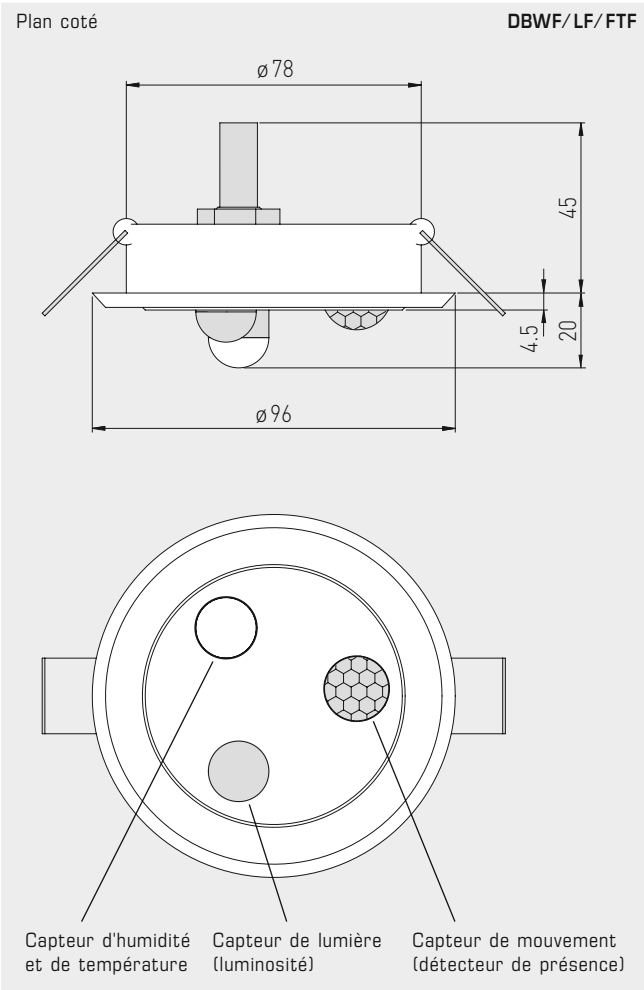
Tension d'alimentation :	24 V ca/cc (inversion de polarité, respecter les consignes !)
Puissance absorbée :	< 3,6 VA à 24 V cc
Raccordement électrique :	0,14 - 1,5 mm ² , par bornes à vis sur carte
Sorties :	0-10 V ou inversée 10-0 V (sélectionnable via interrupteur DIP)
MOUVEMENT	
Capteur :	Capteur de mouvement à infrarouge (voir début du chapitre)
Plage de détection :	Étendue 360°, angle d'ouverture 90° / 110°, portée env. 10 m, circulaire, à une hauteur de montage d'env. 3 m, la sonde a un rayon de détection (r) d'env. 3,4 m
Détection de mouvement :	Personnes et objets, différence de température nécessaire entre le sujet et l'environnement ≥ 5 K
Sortie détecteur de présence :	inverseur sans potentiel, uniquement pour l'activation de réseau à très basse tension jusqu'à 1 A
Temporisation :	réglable de 4 sec. à 17 min.
LUMINOSITÉ	
Capteur :	Capteur de lumière avec diffuseur (voir début du chapitre)
Plage de mesure du capteur de lumière :	0...1000 Lux / 0...5000 Lux (sélectionnable via interrupteur DIP)
Sortie capteur de lumière :	0-10 V
Erreur de mesure du capteur de lumière :	< ± 10 % Vf (se référant au corps noir, env. 5700 K)
Dérive de température :	< ± 5 % Vf / 10 K à +20 °C
HUMIDITÉ	
Plage de mesure d'humidité :	0...100% h.r. (sortie correspond à 0-10 V)
Plage de service humidité :	10...95% h.r. (sans condensation)
Erreur de mesure humidité :	± 3 % h.r. (20...80%); à +20 °C, sinon ± 5 % h.r.
Sortie humidité :	0-10 V
TEMPÉRATURE	
Plage de mesure température :	0...+50 °C (sortie correspond à 0-10 V, 4...20 mA ou valeur ohmique) autres plages de mesure sur demande !
Plage de service température :	0...+50 °C
Incertitude de mesure température :	± 0,8 K à +20 °C, dans des conditions normalisées
Sortie température :	0-10 V
Température ambiante :	0...+50 °C
Température de stockage :	-20...+50 °C
Boîtier :	acier, laqué blanc
Dimensions du boîtier :	Couvercle : Ø 90 mm, hauteur du boîtier : 30 mm
Dimensions de montage :	Découpe de plafond : Ø 80 mm Profondeur de montage : < 45 mm (système de connexion inclus) Profondeur de l'applique : > 13 mm (capteur de mouvement) > 20 mm (capteur d'humidité)
Protection de capteur :	monté dans un boîtier au plafond
Classe de protection :	III (selon EN 60 730)
Type de protection (boîtier) :	IP 20 (selon EN 60 529)
Normes :	conformité CE, compatibilité électromagnétique selon EN 61 326, Directive "CEM" 2014 / 30 / EU

Fonction sortie (direction réglable)	DIP 1
normale 0 % = 0 V 100 % = 10 V	OFF
inversée 0 % = 10 V 100 % = 0 V	ON

Luminosité (plage de mesure réglable)	DIP 3
0... 1000 Lux	OFF
0... 5000 Lux	ON

Mouvement (Mode réglable)	DIP 4
Mode mouvement Détecteur de mouvement est indépendant de la valeur seuil	OFF
Mode automatique lorsque que la valeur seuil réglée est sous-dépassée, le détecteur de mouvement est activé	ON





KINASGARD® DBWF/LF/FTF – Sonde d'humidité, de température, de mouvement et de luminosité pour le montage au plafond

Désignation / WG02	Détection, plage de mesure	sortie	référence	prix
DBWF-LF-FTF-W				
1. Présence + Mouvement	oui / non (Relais on / off)	inverseur	1401-6114-3100-000	198,90 €
2. Luminosité	0...1000 Lux / 0...5000 Lux (DIP)	0-10V (linéarisé)		
3. Température	0...+50 °C	0-10V		
4. Humidité	0...100% h.r.	0-10V		
Sorties : 0-10V ou inversée 10-0V (sélectionnable via interrupteur DIP)				