



CONNECT AND PROTECT

Wandgehäuse


nvent

HOFFMAN

Zuverlässiger Schutz für Ihre Anwendung, Wenn Es Darauf Ankommt.

Bei der Auswahl eines Schrankes empfiehlt es sich, neben der Anwendung auch den Markt und das Produkt zu berücksichtigen. Soll Ihr Schrank beispielsweise in einer petrochemischen Raffinerie, in der Lebensmittelherstellung oder an einem Industriestandort eingesetzt werden? Benötigen Sie weiteres Zubehör für Ihr Produkt? Soll Ihr Produkt an einem Schwenkarm montiert werden oder besonders leicht zugänglich sein? nVent HOFFMAN hat eine große Auswahl an Schränken und Zubehörteilen für Ihre Anwendung im Angebot.



Wandgehäuse

INHALTSVERZEICHNIS

STAHL	4
WANDMONTIERTE STAHLGEHÄUSE: INSTALLATIONSGEHÄUSE DER SERIE GL66	4
WANDMONTIERTE STAHLGEHÄUSE: ZUBEHÖR FÜR INSTALLATIONSGEHÄUSE DER SERIE GL66	8
WANDMONTIERTE STAHLGEHÄUSE: KLEMMENKASTEN DER SERIE GL66	10
WANDMONTIERTE STAHLGEHÄUSE: ZUBEHÖR FÜR KLEMMENKASTEN DER SERIE GL66	14
DREITEILIGE SCHWENKBARE PROTEK-GEHÄUSE	16
PROTEK-ZUBEHÖR	20
NICHTMETALLISCH: GLASFASER	22
A48, SCHARNIERBAND, TYP 4X	22
Glasfaser, Zubehör	25
NICHTMETALLISCH: POLYCARBONAT	26
QLINE D, Typ 4X	26
Polycarbonat, Zubehör	29
QLINE I, Typ 4X	30
Polycarbonat, Zubehör	35
ALUMINIUM	38
ALUMINIUMGEHÄUSE: COMLINE, Typ 4X	38
ALUMINIUMGEHÄUSE: COMLINE, ZUBEHÖR	40
ALUMINIUMGEHÄUSE: KOMPAKT, TYP 4X	44
ALUMINIUMGEHÄUSE: KOMPAKT, ZUBEHÖR	46

Wandmontierte Stahlgehäuse: Installationsgehäuse der Serie GL66

LÖSUNGEN FÜR AUTOMATISIERUNGS- UND STEUERUNGSSYSTEME: EINE TÜR



INDUSTRIESTANDARDS

Modelle mit Tür.
Zur Einhaltung der externen Montageanforderungen nach UL/CSA sind Montagewinkel erforderlich.

Gelistet nach UL 508A; Typ 4, 12; File-Nr. E61997
Gelistet nach cUL nach CSA C22 2 Nr. 94; Typ 4, 12;
File-Nr. E61997

NEMA/EEMAC Typ 4, 12, 13
CSA, File-Nr. 42186: Typ 4, 12
IEC/EN62262 IK9
IEC 60529, IP66
IEC 62208



ANWENDUNG

- Automobilindustrie
- Verpackungsindustrie
- Fördertechnik
- Werkzeug- und Maschinenbau

LIEFERUMFANG

- Gehäuse mit Tür
- Flanschplatte(n), lose beigelegt (für Artikel mit Flanschplatte)
- Montageplatte, lose beigelegt (für Artikel mit Montageplatte)
- Montagesatz
- Montageanleitung

EIGENSCHAFTEN

- Tür mit wechselbarem Rechts- bzw. Linksanschlag und einfachen, leicht aus- und einsetzbaren Scharnierbolzen
- Tür mit einem Öffnungswinkel von 210 Grad kann durch Herausziehen der clipartigen Scharnierbolzen leicht abgenommen werden
- Vorreiberverschluss mit 3-mm-Doppelbart
- Inklusive Montagekit: stabile Unterlegscheiben für Wandmontage, Schlüsselochstopfen

SPEZIFIKATIONEN

- Stahlkonstruktion mit 1,5 bis 2,0 mm Türblechstärke und 1,2 oder 1,5 mm Gehäuseblechstärke
- Nach außen stehender Gehäuseflansch
- Nahtlose eingeschäumte Dichtung
- Erdungsbolzensystem
- Optional: leitfähige Platte integriert oder als separates Zubehör erhältlich
- Modell mit Flanschplatte
- Wetterfester Lack auf Anfrage erhältlich

OBERFLÄCHE

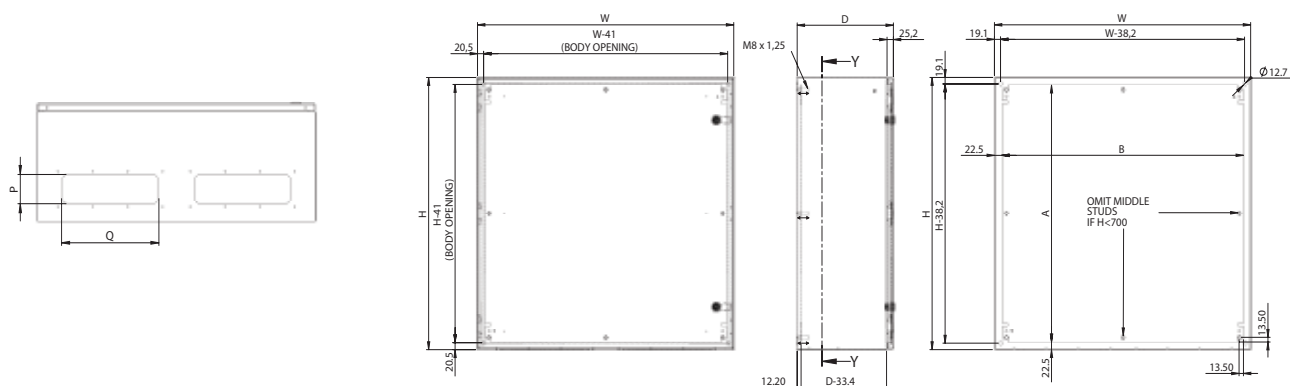
- Oberfläche aus lichtgrauem Strukturlack (RAL 7035) aus Polyesterpulver.

Informationen zu produktspezifischen Zubehörteilen finden Sie am Ende des jeweiligen Teilabschnitts.
Informationen zu allgemeinen Zubehörteilen finden Sie im Kapitel „Zubehör“.

Wandmontierte Stahlgehäuse: Installationsgehäuse der Serie GL66

STANDARDPRODUKT

Modell mit integrierter Montageplatte Katalognr.	Modell ohne Montageplatte Katalognr.	Leitfähige Montageplatte Katalognr.	Beschreibung	H [mm]	W [mm]	D [mm]	Türblechstärke [mm]	Gehäuseblechstärke [mm]	Flanschplatte Q [mm]		
									Typ	P [mm]	Q [mm]
M300200120PE	M300200120E	M300P200GE	GL66 Stahl, mit Tür	300	200	120	1,2	1,2	-	-	-
M300200150PE	M300200150E	M300P200GE	GL66 Stahl, mit Tür	300	200	150	1,2	1,2	-	-	-
M300250150PE	M300250150E	M300P250GE	GL66 Stahl, mit Tür	300	250	150	1,2	1,2	-	-	-
M300250210GPE	M300250210GE	M300P250GE	GL66 Stahl, mit Tür	300	250	210	1,2	1,2	A	100	180
M300300120PE	M300300120E	M300P300GE	GL66 Stahl, mit Tür	300	300	120	1,2	1,2	-	-	-
M300300210GPE	M300300210GE	M300P300GE	GL66 Stahl, mit Tür	300	300	210	1,2	1,2	A	100	180
M300400120PE	M300400120E	M400P300GE	GL66 Stahl, mit Tür	300	400	120	1,2	1,2	-	-	-
M300400210GPE	M300400210GE	M400P300GE	GL66 Stahl, mit Tür	300	400	210	1,2	1,2	B	100	280
M350300210GPE	M350300210GE	M350P300GE	GL66 Stahl, mit Tür	350	300	210	1,2	1,2	A	100	180
M400300150PE	M400300150E	M400P300GE	GL66 Stahl, mit Tür	400	300	150	1,2	1,2	-	-	-
M400300210GPE	M400300210GE	M400P300GE	GL66 Stahl, mit Tür	400	300	210	1,2	1,2	A	100	180
M400400210GPE	M400400210GE	M400P400GE	GL66 Stahl, mit Tür	400	400	210	1,2	1,2	B	100	280
M400600210GPE	M400600210GE	M600P400GE	GL66 Stahl, mit Tür	400	600	210	1,2	1,2	C	100	380
M400600350GPE	M400600350GE	M600P400GE	GL66 Stahl, mit Tür	400	600	350	1,2	1,2	C	100	380
M500400210GPE	M500400210GE	M500P400GE	GL66 Stahl, mit Tür	500	400	210	1,2	1,2	B	100	280
M500500210GPE	M500500210GE	M500P500GE	GL66 Stahl, mit Tür	500	500	210	1,2	1,2	C	100	380
M500500250GPE	M500500250GE	M500P500GE	GL66 Stahl, mit Tür	500	500	250	1,2	1,2	C	100	380
M500500300GPE	M500500300GE	M500P500GE	GL66 Stahl, mit Tür	500	500	300	1,2	1,2	C	100	380
M600400210GPE	M600400210GE	M600P400GE	GL66 Stahl, mit Tür	600	400	210	1,2	1,2	B	100	280
M600400350GPE	M600400350GE	M600P400GE	GL66 Stahl, mit Tür	600	400	350	1,2	1,2	B	100	280
M600500150PE	M600500150E	M600P500GE	GL66 Stahl, mit Tür	600	500	150	1,5	1,5	-	-	-
M600600210GPE	M600600210GE	M600P600GE	GL66 Stahl, mit Tür	600	600	210	1,5	1,5	C	100	380
M600600250GPE	M600600250GE	M600P600GE	GL66 Stahl, mit Tür	600	600	250	1,5	1,5	C	100	380
M600600300GPE	M600600300GE	M600P600GE	GL66 Stahl, mit Tür	600	600	300	1,5	1,5	C	100	380
M600600350GPE	M600600350GE	M600P600GE	GL66 Stahl, mit Tür	600	600	350	1,5	1,5	C	100	380
M600800300GPE	M600800300GE	M800P600GE	GL66 Stahl, mit Tür	600	800	300	2,0	1,5	2xB	100	280
M700500250GPE	M700500250GE	M700P500GE	GL66 Stahl, mit Tür	700	500	250	1,5	1,5	C	100	380
M760600350GPE	M760600350GE	M760P600GE	GL66 Stahl, mit Tür	760	600	350	2,0	1,5	C	100	380
M800400300GPE	M800400300GE	M800P400GE	GL66 Stahl, mit Tür	800	400	300	1,5	1,5	B	100	280
M800600250GPE	M800600250GE	M800P600GE	GL66 Stahl, mit Tür	800	600	250	2,0	1,5	C	100	380
M800600400GPE	M800600400GE	M800P600GE	GL66 Stahl, mit Tür	800	600	400	2,0	1,5	C	100	380
M800600210GPE	M800600210GE	M800P600GE	GL66 Stahl, mit Tür	800	600	210	2,0	1,5	C	100	380
M800600350GPE	M800600350GE	M800P600GE	GL66 Stahl, mit Tür	800	600	350	2,0	1,5	C	100	380
M800800210GPE	M800800210GE	M800P800GE	GL66 Stahl, mit Tür	800	800	210	2,0	1,5	2xB	100	280
M800800300GPE	M800800300GE	M800P800GE	GL66 Stahl, mit Tür	800	800	300	2,0	1,5	2xB	100	280
M800800225GPE	M800800225GE	M800P800GE	GL66 Stahl, mit Tür	800	800	225	2,0	1,5	2xB	100	280
M1000600250GPE	M1000600250GE	M1000P600GE	GL66 Stahl, mit Tür	1000	600	250	2,0	1,5	C	100	380
M1000600400GPE	M1000600400GE	M1000P600GE	GL66 Stahl, mit Tür	1000	600	400	2,0	1,5	C	100	380
M1000800300GPE	M1000800300GE	M1000P800GE	GL66 Stahl, mit Tür	1000	800	300	2,0	1,5	2xB	100	280
M1000800400GPE	M1000800400GE	M1000P800GE	GL66 Stahl, mit Tür	1000	800	400	2,0	1,5	2xB	100	280
M1200800300GPE	M1200800300GE	M1200P800GE	GL66 Stahl, mit Tür	1200	800	300	2,0	1,5	2xB	100	280



Wandmontierte Stahlgehäuse: Installationsgehäuse der Serie GL66

LÖSUNGEN FÜR AUTOMATISIERUNGS- UND STEUERUNGSSYSTEME: DOPPELTÜREN MIT DREIPUNKTVERRIEGLUNG



INDUSTRIESTANDARDS

Modelle mit 2 Türen
Zur Einhaltung der externen Montageanforderungen nach
UL/CSA sind Montagewinkel erforderlich.

Gelistet nach UL 508A; Typ 12; File-Nr. E61997
Gelistet nach cUL nach CSA C22 2 Nr. 94; Typ 12;
File-Nr. E61997

NEMA/EEMAC Typ 12
CSA, File-Nr. 42186: Typ 12
IEC/EN62262 IK9
IEC 60529, IP55
IEC 62208



ANWENDUNG

- Automobilindustrie
- Verpackungsindustrie
- Fördertechnik
- Werkzeug- und Maschinenbau

LIEFERUMFANG

- Gehäuse mit Tür
- Flanschplatte(n), lose beigelegt (für Artikel mit Flanschplatte)
- Montageplatte, lose beigelegt (für Artikel mit Montageplatte)
- Montagesatz
- Montageanleitung

EIGENSCHAFTEN

- Modell mit Tür, speziell für Automatisierungs- und Steuerungssysteme entwickelt
- Dreipunktverriegelung
- Vorreiberverschluss mit 3-mm-Doppelbart
- Inklusive Montagekit: stabile Unterlegscheiben für Wandmontage, Schlüssellochstopfen

SPEZIFIKATIONEN

- Stahlkonstruktion mit 2,0 mm Türblechstärke und 1,5 oder 2,0 mm Gehäuseblechstärke
- Nahtlose eingeschäumte Dichtung
- Erdungsbolzensystem
- Modell mit Flanschplatte
- Wetterfester Lack auf Anfrage erhältlich

OBERFLÄCHE

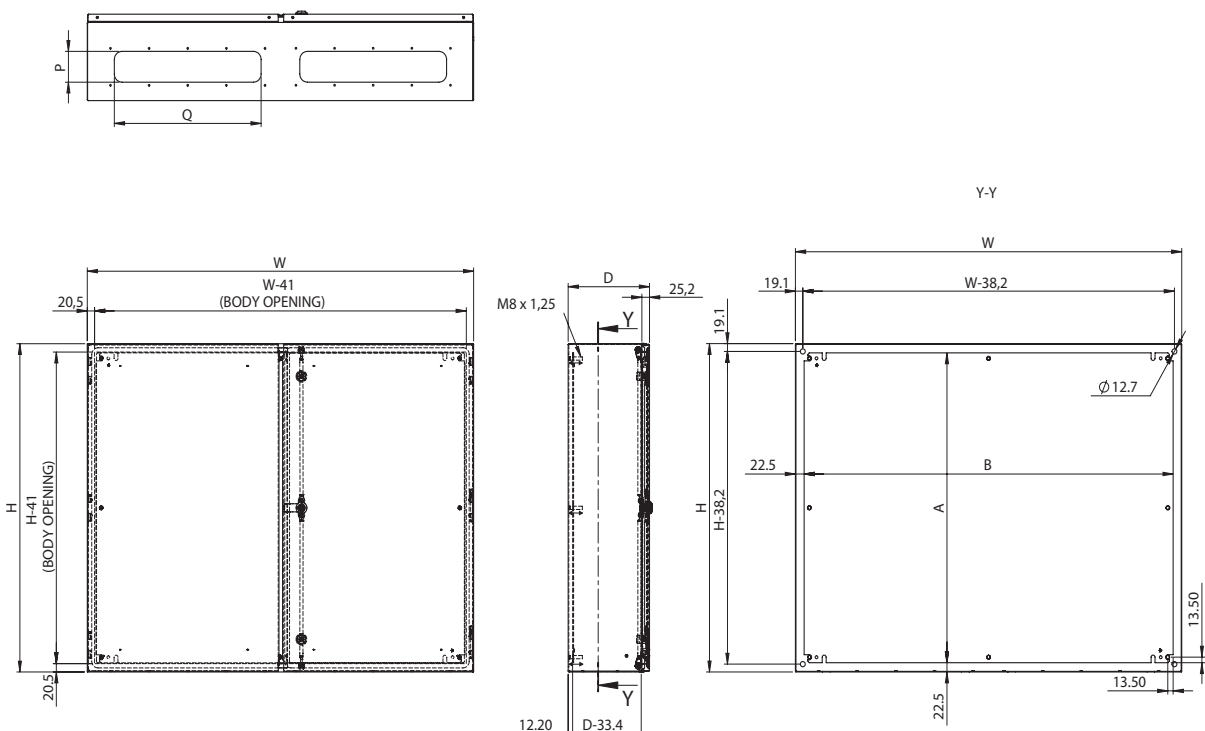
- Oberfläche aus lichtgrauem Strukturlack (RAL 7035) aus Polyesterpulver.

Informationen zu produktspezifischen Zubehörteilen finden Sie am Ende des jeweiligen Teilabschnitts.
Informationen zu allgemeinen Zubehörteilen finden Sie im Kapitel „Zubehör“.

Wandmontierte Stahlgehäuse: Installationsgehäuse der Serie GL66

STANDARDPRODUKT

Modell mit integrierter Montageplatte Katalognr.	Modell ohne Montageplatte Katalognr.	Leitfähige Montageplatte Katalognr.	Beschreibung	H [mm]	W [mm]	D [mm]	Türblech- stärke [mm]	Gehäuse- blech- stärke [mm]	Tür Typ	Flanschplatte P [mm]	Q [mm]
M8001000210GPE	M8001000210GE	M1000P800GE	GL66, Stahl, mit Tür, 800H1000W210D	800	1000	210	2,0	1,5	2xC	100	380
M8001000300GPE	M8001000300GE	M1000P800GE	GL66, Stahl, mit Tür, 800H1000W300D	800	1000	300	2,0	1,5	2xC	100	380
M10001000300GPE	M10001000300GE	M1000P1000GE	GL66, Stahl, mit Tür, 1000H1000W300D	1000	1000	300	2,0	2,0	2xC	100	380
M10001200300GPE	M10001200300GE	M1200P1000GE	GL66, Stahl, mit Tür, 1000H1200W300D	1000	1200	300	2,0	2,0	2xC	100	380
M12001000300GPE	M12001000300GE	M1200P1000GE	GL66, Stahl, mit Tür, 1200H1000W300D	1200	1000	300	2,0	2,0	2xC	100	380
M12001000400GPE	M12001000400GE	M1200P1000GE	GL66, Stahl, mit Tür, 1200H1000W400D	1200	1000	400	2,0	2,0	2xC	100	380
M12001200400GPE	M12001200400GE	M1200P1200GE	GL66, Stahl, mit Tür, 1200H1200W400D	1200	1200	400	2,0	2,0	2xC	100	380
M14001000300GPE	M14001000300GE	M1400P1000GE	GL66, Stahl, mit Tür, 1400H1000W300D	1400	1000	300	2,0	2,0	2xC	100	380
M14001000400GPE	M14001000400GE	M1400P1000GE	GL66, Stahl, mit Tür, 1400H1000W400D	1400	1000	400	2,0	2,0	2xC	100	380
M14001200400GPE	M14001200400GE	M1400P1200GE	GL66, Stahl, mit Tür, 1400H1200W400D	1400	1200	400	2,0	2,0	2xC	100	380



Wandmontierte Stahlgehäuse: Zubehör für Installationsgehäuse der Serie GL66

MONTAGEPLATTE



Katalognr.	Beschreibung	Stärke [mm]	A [mm]	B [mm]
M300P300GE	Montagepl. für GL66 mit Tür 300 × 300 mm	2	255	255
M400P300GE	Montagepl. für GL66 mit Tür 400 × 300 mm	2	355	255
M400P400GE	Montagepl. für GL66 mit Tür 400 × 400 mm	2	355	355
M500P400GE	Montagepl. für GL66 mit Tür 500 × 400 mm	2	455	355
M500P500GE	Montagepl. für GL66 mit Tür 500 × 500 mm	2	455	455
M600P400GE	Montagepl. für GL66 mit Tür 600 × 400 mm	2,5	555	355
M600P600GE	Montagepl. für GL66 mit Tür 600 × 600 mm	2,5	555	555
M700P500GE	Montagepl. für GL66 mit Tür 700 × 500 mm	2,5	655	455
M800P400GE	Montagepl. für GL66 mit Tür 800 × 400 mm	2,5	755	355
M800P600GE	Montagepl. für GL66 mit Tür 800 × 600 mm	2,5	755	555
M800P800GE	Montagepl. für GL66 mit Tür 800 × 800 mm	2,5	755	755
M1000P600GE	Montagepl. für GL66 mit Tür 1000 × 600 mm	2,5	955	555
M1000P800GE	Montagepl. für GL66 mit Tür 1000 × 800 mm	2,5	955	755
M1000P1000GE	Montagepl. für GL66 1000 × 1000 mm	2,5	955	955
M1200P1000GE	Montagepl. für GL66 1200 × 1000 mm	2,5	1155	955
M1200P1200GE	Montagepl. für GL66 1200 × 1200 mm	2,5	1155	1155
M1400P1000GE	Montagepl. für GL66 1400 × 1000 mm	2,5	1355	1355

FLANSCHPLATTE



Abnehmbare Flanschplatten ermöglichen die Kabeleinführung und gewährleisten gleichzeitig die IP-/UL-/CSA-Schutzart des Schrankes. Oberfläche innen und außen: lichtgrauer Strukturlack aus Polyesterpulver, RAL 7035. Eingeschäumte Dichtung, Befestigungselemente und Anleitung inbegriffen. Erfüllt bei sachgemäßer Montage IP66/UL/CSA Typ 4 und 12.

Katalognr.	Beschreibung	P [mm]	Q [mm]	Typ
GGP150260E	Flanschplatte für wandmontierten GL66 mit Tür	100	180	A
GGP150360E	Flanschplatte für wandmontierten GL66 mit Tür	100	280	B
GGP150460E	Flanschplatte für wandmontierten GL66 mit Tür	100	380	C

TÜRSTREBEN



Katalognr.	Beschreibung	H [mm]	L [mm]
ADB300E	Türstrebe für GL66 mit Tür	300	238
ADB400E	Türstrebe für GL66 mit Tür	400	338
ADB500E	Türstrebe für GL66 mit Tür	500	438
ADB600E	Türstrebe für GL66 mit Tür	600	538
ADB700E	Türstrebe für GL66 mit Tür	700	638
ADB800E	Türstrebe für GL66 mit Tür	800	738
ADB1000E	Türstrebe für GL66 mit Tür	1000	938

Zwei Streben pro Satz

TÜRARRETIERUNGSSATZ



Gehäuse müssen eine Breite von mindestens 400 mm aufweisen. Der Türarretierungssatz kann oben oder unten an der Türöffnung montiert werden. Dazu müssen lediglich jeweils zwei kleine Löcher in das Schrankgehäuse und in die Tür gebohrt werden. Der Türöffnungswinkel lässt sich mithilfe einer Flügelmutter leicht anpassen, und der Arretierungsarm wird beim Schließen der Tür automatisch eingeklappt. Erfüllt bei sachgemäßer Montage IP66/UL/CSA Typ 4 und 12.

Katalognr.	Beschreibung
ADSTOPK	Türarretierungssatz für GL66, mit Tür, Stahl

DOPPELBART-SCHLÜSSEL



Schwarzer 3-mm-Doppelbart-Schlüssel aus nichtmetallischem Material

Katalognr.	Beschreibung
GKEY3MMDB	Satz mit 2 schwarzen, nichtmetall. 3-mm-Schlüsseln

Wandmontierte Stahlgehäuse: Zubehör für Installationsgehäuse der Serie GL66

BEFESTIGUNGSWINKEL



Der Satz ist vor Ort montierbar. Satz bestehend aus vier (4) Winkeln. Montagewinkel sind zur Einhaltung der externen Montageanforderungen nach UL/CSA erforderlich.

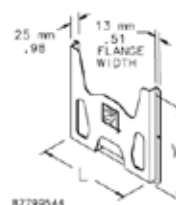
Katalognr.	Beschreibung
CMFK	Satz mit 4 Befestigungswinkeln (Stahl) für GL66 mit Tür
CMTGFT	Satz mit 4 Befestigungswinkeln (Verbundmaterial) für GL66 mit Tür

DOKUMENTENTASCHE



Dokumententaschen ermöglichen die bequeme Aufbewahrung von Schaltplänen, Bedienungsanleitungen und anderer Dokumentation im Gehäuse. Die dunkelgrauen Dokumententaschen bestehen aus schlagfestem Thermoplast und verfügen über Ausbrüche, damit der Inhalt jederzeit leicht zugänglich und gut sichtbar ist. Klebeband für Montagemöglichkeit ohne geschweißte Bolzen ist inbegriffen.

Katalognr.	Beschreibung
ADP1	Kleine Tasche 152 x 152 mm
ADP2	Große Tasche 305 x 305 mm



ERDUNGSSATZ

Der Erdungssatz ermöglicht die Anbringung eines Erdungsleiters am Gehäuse. Der Satz umfasst fünf abisolierte Kupferkabel, an deren Enden sich jeweils ein Ringkabelschuh befindet, sowie alle Befestigungselemente für die Montage und eine Anleitung.

Katalognr.	Beschreibung
12516000	Erdungssatz Paket enthält 5 Kupferkabel (grün/gelb).

SCHLOSSEINSÄTZE



Die Schlosseinsätze sind vor Ort montierbar. Das verzinkte Material und die verschiedenen Schlüsselschließsysteme bieten maximalen Schutz für Ihre Anlage.

Katalognr.	Beschreibung
MKSM7	Vierkant 7 mm
MKT8	Dreikant 8 mm
MKDB5	Doppelbarteinsatz 5 mm
MKSLOT	Einsatz mit Schlitz

STAUBKAPPE



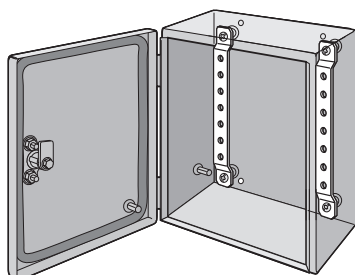
Katalognr.	Beschreibung
MKDUST	Staubkappe für Vorreibverschluss

GRIFFE



Katalognr.	Beschreibung
MKWN	Flügelknopf – ohne Feststeller
MKWNKEY	Flügelknopf – Schlüsselschloss EK 333
MKLH	L-Griff mit 3-mm-Doppelbarteinsatz

MONTAGEKIT FÜR DIN-SCHIENEN



Katalognr.	Beschreibung	Gehäusehöhe/-breite [mm]
MMK15E	DIN-Befestigungswinkel für GL66 mit Tür	150
MMK20E	DIN-Befestigungswinkel für GL66 mit Tür	200
MMK25E	DIN-Befestigungswinkel für GL66 mit Tür	250
MMK30E	DIN-Befestigungswinkel für GL66 mit Tür	300
MMK35E	DIN-Befestigungswinkel für GL66 mit Tür	350
MMK40E	DIN-Befestigungswinkel für GL66 mit Tür	400
MMK50E	DIN-Befestigungswinkel für GL66 mit Tür	500
MMK60E	DIN-Befestigungswinkel für GL66 mit Tür	600
MMK70E	DIN-Befestigungswinkel für GL66 mit Tür	700
MMK80E	DIN-Befestigungswinkel für GL66 mit Tür	800
MMK100E	DIN-Befestigungswinkel für GL66 mit Tür	1000
MMK120E	DIN-Befestigungswinkel für GL66 mit Tür	1200

Wandmontierte Stahlgehäuse: Klemmenkasten der Serie GL66

LÖSUNGEN FÜR KLEMMENKASTEN: KLEINE GRÖSSEN, GESCHRAUBTER DECKEL



INDUSTRIESTANDARDS

Stabile Modelle mit geschraubtem Deckel.
Zur Einhaltung der externen Montageanforderungen nach UL/CSA sind Montagewinkel erforderlich.

Gelistet nach UL 508A; Typ 3, 4, 12; File-Nr. E61997
Gelistet nach cUL nach CSA C22 2 Nr. 94; Typ 3, 4, 12;
File-Nr. E61997

NEMA/EEMAC Typ 4 und 12
CSA, File-Nr. 42186: Typ 4, 12
IEC 60529, IP66
IEC/EN62262 IK9
IEC 62208



ANWENDUNG

- Automobilindustrie
- Verpackungsindustrie
- Fördertechnik
- Werkzeug- und Maschinenbau

LIEFERUMFANG

- Gehäuse
- Blende
- Montagesatz
- Montageanleitung

EIGENSCHAFTEN

- Integrierte Druckanschläge sorgen für Dichtungskompression.
- Inklusive Montagekit: stabile Unterlegscheiben für Wandmontage, Lochstopfen

SPEZIFIKATIONEN

- Stahlkonstruktion mit 1,2 mm Türblechstärke und 1,0 oder 1,2 mm Gehäuseblechstärke
- Nahtlose eingeschäumte Dichtung
- Frontabdeckung mit zu befestigenden M5-Schrauben
- Erdungsbolzensystem
- Wetterfester Lack auf Anfrage erhältlich

OBERFLÄCHE

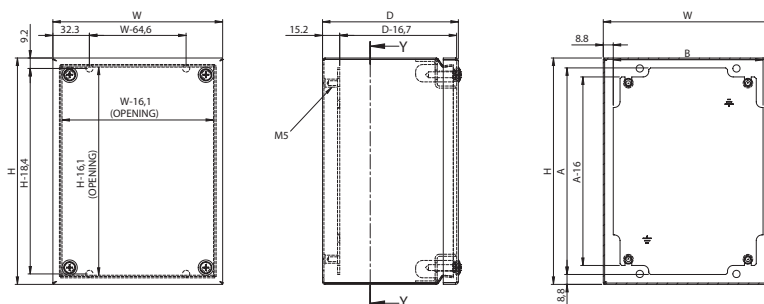
- Oberfläche aus lichtgrauem Strukturlack (RAL 7035) aus Polyesterpulver.

Informationen zu produktspezifischen Zubehörteilen finden Sie am Ende des jeweiligen Teilabschnitts.
Informationen zu allgemeinen Zubehörteilen finden Sie im Kapitel „Zubehör“.

Wandmontierte Stahlgehäuse: Klemmenkasten der Serie GL66

STANDARDPRODUKT

Modell mit integrierter Montageplatte	Modell ohne Montageplatte Katalognr.	Leitfähige Montageplatte	Beschreibung	H [mm]	W [mm]	D [mm]	Türblechstärke [mm]	Gehäuseblechstärke [mm]
MSC15015080PE	MSC15015080E	MSC150P150GE	Wandmontiertes Stahlgehäuse der Serie GL66 mit geschraubtem Deckel, 150H150W80D	150	150	80	1,2	1
MSC150150120PE	MSC150150120E	MSC150P150GE	Wandmontiertes Stahlgehäuse der Serie GL66 mit geschraubtem Deckel, 150H150W120D	150	150	120	1,2	1
MSC15020080PE	MSC15020080E	MSC200P150GE	Wandmontiertes Stahlgehäuse der Serie GL66 mit geschraubtem Deckel, 150H200W80D	150	200	80	1,2	1
MSC150200120PE	MSC150200120E	MSC200P150GE	Wandmontiertes Stahlgehäuse der Serie GL66 mit geschraubtem Deckel, 150H200W120D	150	200	120	1,2	1
MSC15030080PE	MSC15030080E	MSC300P150GE	Wandmontiertes Stahlgehäuse der Serie GL66 mit geschraubtem Deckel, 150H300W80D	150	300	80	1,2	1
MSC150300120PE	MSC150300120E	MSC300P150GE	Wandmontiertes Stahlgehäuse der Serie GL66 mit geschraubtem Deckel, 150H300W120D	150	300	120	1,2	1
MSC150400120PE	MSC150400120E	MSC400P150GE	Wandmontiertes Stahlgehäuse der Serie GL66 mit geschraubtem Deckel, 150H400W120D	150	400	120	1,2	1
MSC200150120PE	MSC200150120E	MSC200P150GE	Wandmontiertes Stahlgehäuse der Serie GL66 mit geschraubtem Deckel, 200H150W120D	200	150	120	1,2	1
MSC20020080PE	MSC20020080E	MSC200P200GE	Wandmontiertes Stahlgehäuse der Serie GL66 mit geschraubtem Deckel, 200H200W80D	200	200	80	1,2	1
MSC200200120PE	MSC200200120E	MSC200P200GE	Wandmontiertes Stahlgehäuse der Serie GL66 mit geschraubtem Deckel, 200H200W120D	200	200	120	1,2	1
MSC20030080PE	MSC20030080E	MSC300P200GE	Wandmontiertes Stahlgehäuse der Serie GL66 mit geschraubtem Deckel, 200H300W80D	200	300	80	1,2	1
MSC200300120PE	MSC200300120E	MSC300P200GE	Wandmontiertes Stahlgehäuse der Serie GL66 mit geschraubtem Deckel, 200H300W120D	200	300	120	1,2	1
MSC20040080PE	MSC20040080E	MSC400P200GE	Wandmontiertes Stahlgehäuse der Serie GL66 mit geschraubtem Deckel, 200H400W80D	200	400	80	1,2	1
MSC200400120PE	MSC200400120E	MSC400P200GE	Wandmontiertes Stahlgehäuse der Serie GL66 mit geschraubtem Deckel, 200H400W120D	200	400	120	1,2	1
MSC200500120PE	MSC200500120E	MSC500P200GE	Wandmontiertes Stahlgehäuse der Serie GL66 mit geschraubtem Deckel, 200H500W120D	200	500	120	1,2	1,2
MSC20060080PE	MSC20060080E	MSC600P200GE	Wandmontiertes Stahlgehäuse der Serie GL66 mit geschraubtem Deckel, 200H600W80D	200	600	80	1,2	1,2
MSC200600120PE	MSC200600120E	MSC600P200GE	Wandmontiertes Stahlgehäuse der Serie GL66 mit geschraubtem Deckel, 200H600W120D	200	600	120	1,2	1,2
MSC200800120PE	MSC200800120E	MSC800P200GE	Wandmontiertes Stahlgehäuse der Serie GL66 mit geschraubtem Deckel, 200H800W120D	200	800	120	1,5	1,2
MSC300200150PE	MSC300200150E	MSC300P200GE	Wandmontiertes Stahlgehäuse der Serie GL66 mit geschraubtem Deckel, 300H200W150D	300	200	150	1,2	1,2
MSC300250150PE	MSC300250150E	MSC300P250GE	Wandmontiertes Stahlgehäuse der Serie GL66 mit geschraubtem Deckel, 300H250W150D	300	250	150	1,2	1,2
MSC300250200PE	MSC300250200E	MSC300P250GE	Wandmontiertes Stahlgehäuse der Serie GL66 mit geschraubtem Deckel, 300H250W200D	300	250	200	1,2	1,2
MSC300300120PE	MSC300300120E	MSC300P300GE	Wandmontiertes Stahlgehäuse der Serie GL66 mit geschraubtem Deckel, 300H300W120D	300	300	120	1,2	1,2
MSC300400120PE	MSC300400120E	MSC400P300GE	Wandmontiertes Stahlgehäuse der Serie GL66 mit geschraubtem Deckel, 300H400W120D	300	400	120	1,2	1,2
MSC300500120PE	MSC300500120E	MSC500P300GE	Wandmontiertes Stahlgehäuse der Serie GL66 mit geschraubtem Deckel, 300H500W120D	300	500	120	1,2	1,2
MSC300600120PE	MSC300600120E	MSC600P300GE	Wandmontiertes Stahlgehäuse der Serie GL66 mit geschraubtem Deckel, 300H600W120D	300	600	120	1,2	1,2
MSC350300200PE	MSC350300200E	MSC350P300GE	Wandmontiertes Stahlgehäuse der Serie GL66 mit geschraubtem Deckel, 350H300W200D	350	300	200	1,2	1,2
MSC400300150PE	MSC400300150E	MSC400P300GE	Wandmontiertes Stahlgehäuse der Serie GL66 mit geschraubtem Deckel, 400H300W150D	400	300	150	1,2	1,2
MSC400400120PE	MSC400400120E	MSC400P400GE	Wandmontiertes Stahlgehäuse der Serie GL66 mit geschraubtem Deckel, 400H400W120D	400	400	120	1,2	1,2
MSC400600120PE	MSC400600120E	MSC600P400GE	Wandmontiertes Stahlgehäuse der Serie GL66 mit geschraubtem Deckel, 400H600W120D	400	600	120	1,2	1,2
MSC400800120PE	MSC400800120E	MSC800P400GE	Wandmontiertes Stahlgehäuse der Serie GL66 mit geschraubtem Deckel, 400H800W120D	400	800	120	1,2	1,2



Wandmontierte Stahlgehäuse: Klemmenkasten der Serie GL66

LÖSUNGEN FÜR INSTALLATIONSGEHÄUSE: KLEINE GRÖSSEN, NUR EIN SCHLIESSYSTEM



INDUSTRIESTANDARDS

Modelle mit Tür.

Zur Einhaltung der externen Montageanforderungen nach UL/CSA sind Montagewinkel erforderlich.

Gelistet nach UL 508A; Typ 3, 4, 12; File-Nr. E61997
Gelistet nach cUL nach CSA C22 2 Nr. 94; Typ 3, 4, 12;
File-Nr. E61997

NEMA/EEMAC Typ 4 und 12
CSA, File-Nr. 42186: Typ 4, 12
IEC/EN62262 IK9
IEC 60529, IP66
IEC 62208



ANWENDUNG

- Automobilindustrie
- Verpackungsindustrie
- Fördertechnik
- Werkzeug- und Maschinenbau

LIEFERUMFANG

- Gehäuse mit Tür
- Montageplatte, lose beigelegt (für Artikel mit Montageplatte)
- Montagesatz
- Montageanleitung

EIGENSCHAFTEN

- Modell mit Tür speziell für Anschlusskästen
- Vorreiberverschluss mit 3-mm-Doppelbart
- Inklusive Montagekit: stabile Unterlegscheiben für Wandmontage, Lochstopfen

SPEZIFIKATIONEN

- Stahlkonstruktion mit 1,2 mm Türblechstärke und 1,0 oder 1,2 mm Gehäuseblechstärke
- Nahtlose eingeschäumte Dichtung
- Erdungsbolzensystem
- Modell ohne Flanschplatte
- Wetterfester Lack auf Anfrage erhältlich

OBERFLÄCHE

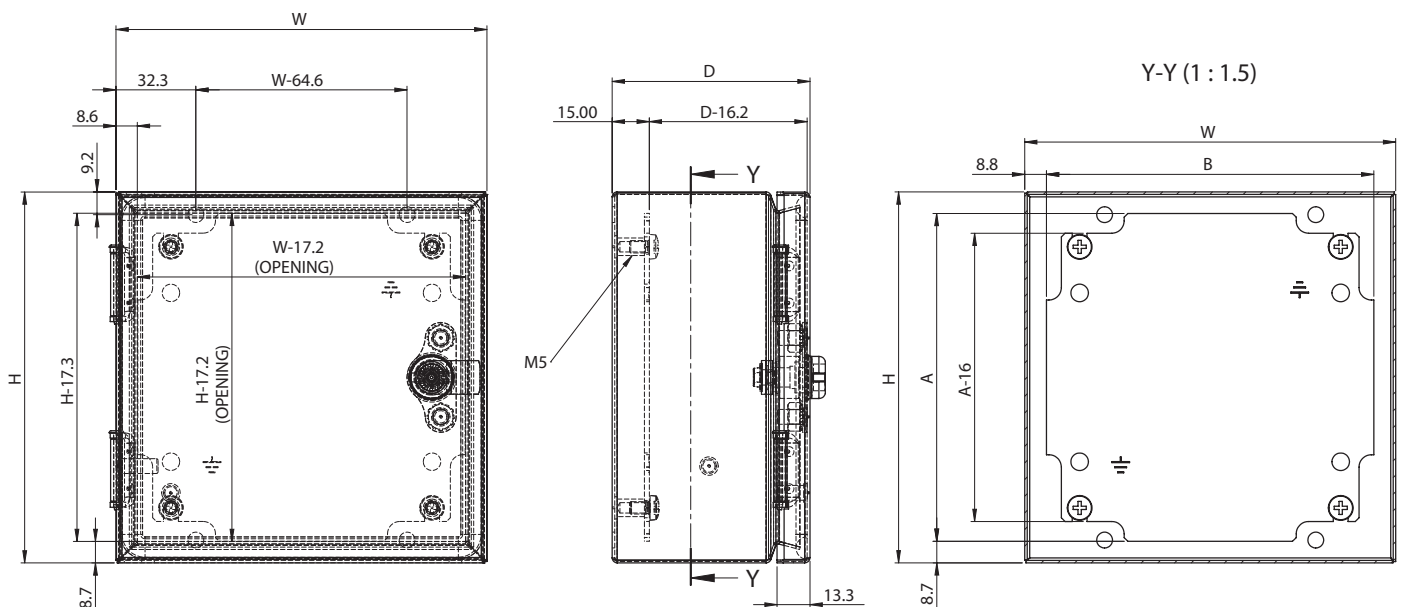
- Oberfläche aus lichtgrauem Strukturlack (RAL 7035) aus Polyesterpulver.

Informationen zu produktspezifischen Zubehörteilen finden Sie am Ende des jeweiligen Teilabschnitts.
Informationen zu allgemeinen Zubehörteilen finden Sie im Kapitel „Zubehör“.

Wandmontierte Stahlgehäuse: Klemmenkasten der Serie GL66

STANDARDPRODUKT

Modell mit integrierter Montageplatte Katalognr.	Modell ohne Montageplatte Katalognr.	Leitfähige Montageplatte Katalognr.	Beschreibung	H [mm]	W [mm]	D [mm]	Türblechstärke [mm]	Gehäuseblechstärke [mm]
MHC15015080PE	MHC15015080E	MSC150P150GE	GL66 Stahl, mit Tür	150	150	80	1,2	1
MHC150150120PE	MHC150150120E	MSC150P150GE	GL66 Stahl, mit Tür	150	150	120	1,2	1
MHC200150120PE	MHC200150120E	MSC200P150GE	GL66 Stahl, mit Tür	200	150	120	1,2	1
MHC20020080PE	MHC20020080E	MSC200P200GE	GL66 Stahl, mit Tür	200	200	80	1,2	1
MHC200200120PE	MHC200200120E	MSC200P200GE	GL66 Stahl, mit Tür	200	200	120	1,2	1
MHC250200150PE	MHC250200150E	MSC250P200GE	GL66 Stahl, mit Tür	250	200	150	1,2	1
MHC30015080PE	MHC30015080E	MSC300P150GE	GL66 Stahl, mit Tür	300	150	80	1,2	1
MHC300150120PE	MHC300150120E	MSC300P150GE	GL66 Stahl, mit Tür	300	150	120	1,2	1
MHC30020080PE	MHC30020080E	MSC300P200GE	GL66 Stahl, mit Tür	300	200	80	1,2	1
MHC300200120PE	MHC300200120E	MSC300P200GE	GL66 Stahl, mit Tür	300	200	120	1,2	1,2
MHC300250150PE	MHC300250150E	MSC300P250GE	GL66 Stahl, mit Tür	300	250	150	1,2	1,2
MHC300250200PE	MHC300250200E	MSC300P250GE	GL66 Stahl, mit Tür	300	250	200	1,2	1,2
MHC300300120PE	MHC300300120E	MSC300P300GE	GL66 Stahl, mit Tür	300	300	120	1,2	1,2
MHC300300150PE	MHC300300150E	MSC300P300GE	GL66 Stahl, mit Tür	300	300	150	1,2	1,2
MHC300300210PE	MHC300300210E	MSC300P300GE	GL66 Stahl, mit Tür	300	300	210	1,2	1,2
MHC300400210PE	MHC300400210E	MSC400P300GE	GL66 Stahl, mit Tür	300	400	210	1,2	1,2
MHC350300200PE	MHC350300200E	MSC350P300GE	GL66 Stahl, mit Tür	350	300	200	1,2	1,2
MHC40020080PE	MHC40020080E	MSC400P200GE	GL66 Stahl, mit Tür	400	200	80	1,2	1,2
MHC400200120PE	MHC400200120E	MSC400P200GE	GL66 Stahl, mit Tür	400	200	120	1,2	1,2
MHC400300120PE	MHC400300120E	MSC400P300GE	GL66 Stahl, mit Tür	400	300	120	1,2	1,2
MHC400300150PE	MHC400300150E	MSC400P300GE	GL66 Stahl, mit Tür	400	300	150	1,2	1,2
MHC500200120PE	MHC500200120E	MSC500P200GE	GL66 Stahl, mit Tür	500	200	120	1,2	1,2



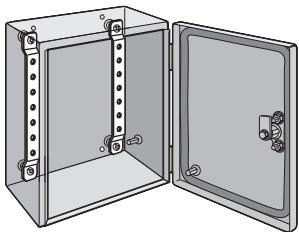
Wandmontierte Stahlgehäuse: Zubehör für Klemmenkasten der Serie GL66

MONTAGEPLATTE



Katalognr.	Beschreibung	Stärke [mm]	A [mm]	B [mm]
MSC150P150GE	Montageplatte für GL66 mit geschraubtem Deckel 150 × 150 mm	2	132,5	132,5
MSC200P150GE	Montageplatte für GL66 mit geschraubtem Deckel 200 × 150 mm	2	182,5	132,5
MSC200P200GE	Montageplatte für GL66 mit geschraubtem Deckel 200 × 200 mm	2	182,5	182,5
MSC300P150GE	Montageplatte für GL66 mit geschraubtem Deckel 300 × 150 mm	2	282,5	132,5
MSC300P200GE	Montageplatte für GL66 mit geschraubtem Deckel 300 × 200 mm	2	282,5	182,5
MSC300P250GE	Montageplatte für GL66 mit geschraubtem Deckel 300 × 250 mm	2	282,5	232,5
MSC300P300GE	Montageplatte für GL66 mit geschraubtem Deckel 300 × 300 mm	2	282,5	282,5
MSC350P300GE	Montageplatte für GL66 mit geschraubtem Deckel 350 × 300 mm	2	332,5	282,5
MSC400P150GE	Montageplatte für GL66 mit geschraubtem Deckel 400 × 150 mm	2	382,5	132,5
MSC400P200GE	Montageplatte für GL66 mit geschraubtem Deckel 400 × 200 mm	2	382,5	182,5
MSC400P300GE	Montageplatte für GL66 mit geschraubtem Deckel 400 × 300 mm	2	382,5	282,5
MSC400P400GE	Montageplatte für GL66 mit geschraubtem Deckel 400 × 400 mm	2	382,5	382,5
MSC500P200GE	Montageplatte für GL66 mit geschraubtem Deckel 500 × 200 mm	2	482,5	182,5
MSC500P300GE	Montageplatte für GL66 mit geschraubtem Deckel 500 × 300 mm	2	482,5	282,5
MSC600P200GE	Montageplatte für GL66 mit geschraubtem Deckel 600 × 200 mm	2	582,5	182,5
MSC600P300GE	Montageplatte für GL66 mit geschraubtem Deckel 600 × 300 mm	2	582,5	282,5
MSC600P400GE	Montageplatte für GL66 mit geschraubtem Deckel 600 × 400 mm	2	582,5	382,5
MSC800P200GE	Montageplatte für GL66 mit geschraubtem Deckel 800 × 200 mm	2	782,5	182,5
MSC800P400GE	Montageplatte für GL66 mit geschraubtem Deckel 800 × 400 mm	2	782,5	382,5

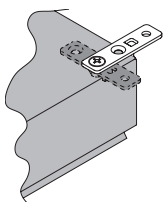
MONTAGEKIT FÜR DIN-SCHIENEN



Verwendung als Montagerahmen zur Installation von DIN-Schienen oder Platten. Der Winkel ist versetzt, sodass vor oder hinter den montierten Einbauten zusätzlicher Platz vorhanden ist. Befestigungselemente inbegriffen.

Katalognr.	Beschreibung	Gehäusehöhe/-breite [mm]
LMK15E	DIN-Befestigungswinkel für GL66 mit geschraubtem Deckel	150
LMK20E	DIN-Befestigungswinkel für GL66 mit geschraubtem Deckel	200
LMK30E	DIN-Befestigungswinkel für GL66 mit geschraubtem Deckel	300
LMK35E	DIN-Befestigungswinkel für GL66 mit geschraubtem Deckel	350
LMK40E	DIN-Befestigungswinkel für GL66 mit geschraubtem Deckel	400

BEFESTIGUNGSWINKEL



Der Satz ist vor Ort montierbar. Vier Winkel pro Satz. Zur Einhaltung der externen Montageanforderungen nach UL/CSA sind Montagewinkel erforderlich.

Katalognr.	Beschreibung
LMFK	Satz mit 4 Befestigungswinkeln für GL66 mit geschraubtem Deckel

ERDUNGSSATZ

Der Erdungssatz ermöglicht die Anbringung eines Erdungsleiters am Gehäuse. Der Satz umfasst zwei abisolierte Kupferkabel, an deren Enden sich jeweils ein Ringkabelschuh befindet, sowie alle Befestigungselemente für die Montage und eine Anleitung.

Katalognr.	Beschreibung
12516001	Erdungssatz Paket enthält 2 Kupferkabel (grün/gelb).

Dreiteilige Schwenkbare PROTEK-Gehäuse

DREITEILIGE SCHWENKBARE PROTEK-GEHÄUSE, UL UND NEMA TYP 4 (IP66) ODER TYP 12 (IP55)



INDUSTRIESTANDARDS

Gelistet nach UL 508A; File-Nr. E61997
Gelistet nach cUL nach CSA C22.2 Nr. 94; File-Nr. E619967
Geschlossene Tür: Typ 4 und 12
Fenster: Typ 12

NEMA/EEMAC: Typ 4 oder 12
IEC 60529, IP66 oder IP55



ANWENDUNG

Die dreiteiligen 19-Zoll-Gehäuse der Reihe PROTEK sind hervorragende Standardlösungen zur Montage von 19-Zoll-Gestellen, von Geräten, die an Blenden montiert werden, sowie von anderen Elektronikeinbauten. Die dreiteilige Konstruktion erlaubt den Zugang zu Front- und Rückseite der 19-Zoll-Ausbauteile. Sie verhindert das Eindringen von Wasser, Schmutz, Korrosionsmitteln und anderen Verunreinigungen. PROTEK eignet sich besonders gut für Anwendungen mit begrenztem Platzangebot. Diese Gehäuse gibt es nur zur Wandmontage. PROTEK ist in vielen verschiedenen Größen, Materialien und Konfigurationen für eine Vielzahl von anspruchsvollen Anwendungen erhältlich.

LIEFERUMFANG

- Gehäuse mit Tür
- Montagesatz
- Montageanleitung

EIGENSCHAFTEN

- Die dreiteilige Konstruktion aus Tür, Mittelteil und Wandteil erlaubt den Zugang zu Front- und Rückseite der 19-Zoll-Ausbauteile.
- Die geschlossene Tür sorgt für umfassenden physischen und optischen Schutz.
- Die Fenstertür aus kratzfestem Sicherheitsglas ermöglicht die visuelle Überwachung von Einbauten und sorgt gleichzeitig für den erforderlichen Schutz.

- Alle Nahtstellen sind durchgehend verschweißt und glatt geschliffen.
- Türen, Mittelteil und Wandteil sind mit Erdungsbolzen versehen, die für eine ordnungsgemäße Verbindung und Erdung des Gehäuses sorgen.
- Die hochwertige nahtlos eingeschäumte Dichtung verhindert, dass Verunreinigungen in das Gehäuse gelangen.
- Die lackierten Stahlgehäuse sind mit einem Knebelschloss versehen, das es erlaubt, den Zugang zum Gehäuse zu kontrollieren; zwei Schlüssel liegen jedem Gehäuse bei.
- Ein Satz beschichteter, selbsterdender Winkelprofile mit Rechteckbohrungen gemäß CEA-Standard für Abstände, welche tiefenverstellbar sind.

SPEZIFIKATIONEN

- Die Türen bestehen aus 1,5 mm starkem Stahl, Mittelteil und Wandteil aus 2,0 mm starkem Stahl.
- Das Fenster besteht aus 6 mm starkem, kratz- und schlagfestem Sicherheitsglas.
- Die Winkelprofile bestehen aus beschichtetem, 2,5 mm starkem Stahl.
- Die M6-Erdungsbolzen an Tür, Mittelteil und Wandteil sind abgedeckt und daher nicht lackiert.
- Die eingeschäumte Dichtung besteht aus widerstandsfähigem Polyurethan.

OBERFLÄCHE

- Vorbehandelter Stahl, mit leicht glänzendem, lichtgrauem Strukturlack (RAL 7035) aus Polyesterpulver lackiert.

TRAGFÄHIGKEIT

Schwenkbares Mittelteil::

Höhe Maximale Tragfähigkeit

16 Zoll	175 lb. / 79,4 kg
24 Zoll	250 lb. / 113,4 kg
36 Zoll	300 lb. / 136,1 kg
48 Zoll	350 lb. / 158,8 kg
60 Zoll	400 lb. / 181,4 kg

Informationen zu produktspezifischen Zubehörteilen finden Sie am Ende des jeweiligen Teilabschnitts.
Informationen zu allgemeinen Zubehörteilen finden Sie im Kapitel „Zubehör“.

Dreiteilige Schwenkbare PROTEK-Gehäuse

STANDARDPRODUKT TÜR, NEMA TYP 4, IP66

Katalognr.	Zoll/mm	Höheneinheiten	F Zoll/mm	P Zoll/mm	Q Zoll/mm	S Zoll/mm	Optionale Montage- platte aus Stahl
PTHS162415G4E	17,09 x 23,62 x 14,96 434 x 600 x 380	8	12,66 322	---	---	1,11 28	CP2014
PTHS242415G4E	24,09 x 23,62 x 14,96 612 x 600 x 380	12	12,66 322	---	---	1,11 28	CP2020
PTHS242424G4E	24,09 x 23,62 x 24,02 612 x 600 x 610	12	21,72 552	---	---	1,11 28	CP2020
PTHS362415G4E	36,30 x 23,62 x 14,96 922 x 600 x 380	19	12,66 322	---	---	1,11 28	CP3220
PTHS362424G4E	36,30 x 23,62 x 24,02 922 x 600 x 610	19	21,72 552	---	---	1,11 28	CP3220
PTHS482415G4E	48,54 x 23,62 x 14,96 1233 x 600 x 380	26	12,66 322	---	---	1,11 28	CP4420
PTHS482424G4E	48,54 x 23,62 x 24,02 1233 x 600 x 610	26	21,72 552	---	---	1,11 28	CP4420
PTHS602415G4E	60,04 x 23,62 x 14,96 1525 x 600 x 380	32	12,66 322	---	---	1,11 28	CP5620
PTHS602424G4E	60,04 x 23,62 x 24,02 1525 x 600 x 610	32	21,72 552	---	---	1,11 28	CP5620



Dreiteilige Schwenkbare PROTEK-Gehäuse

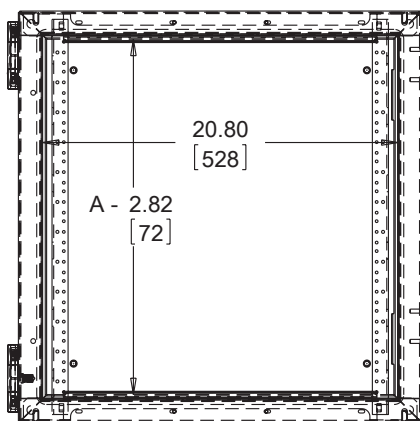
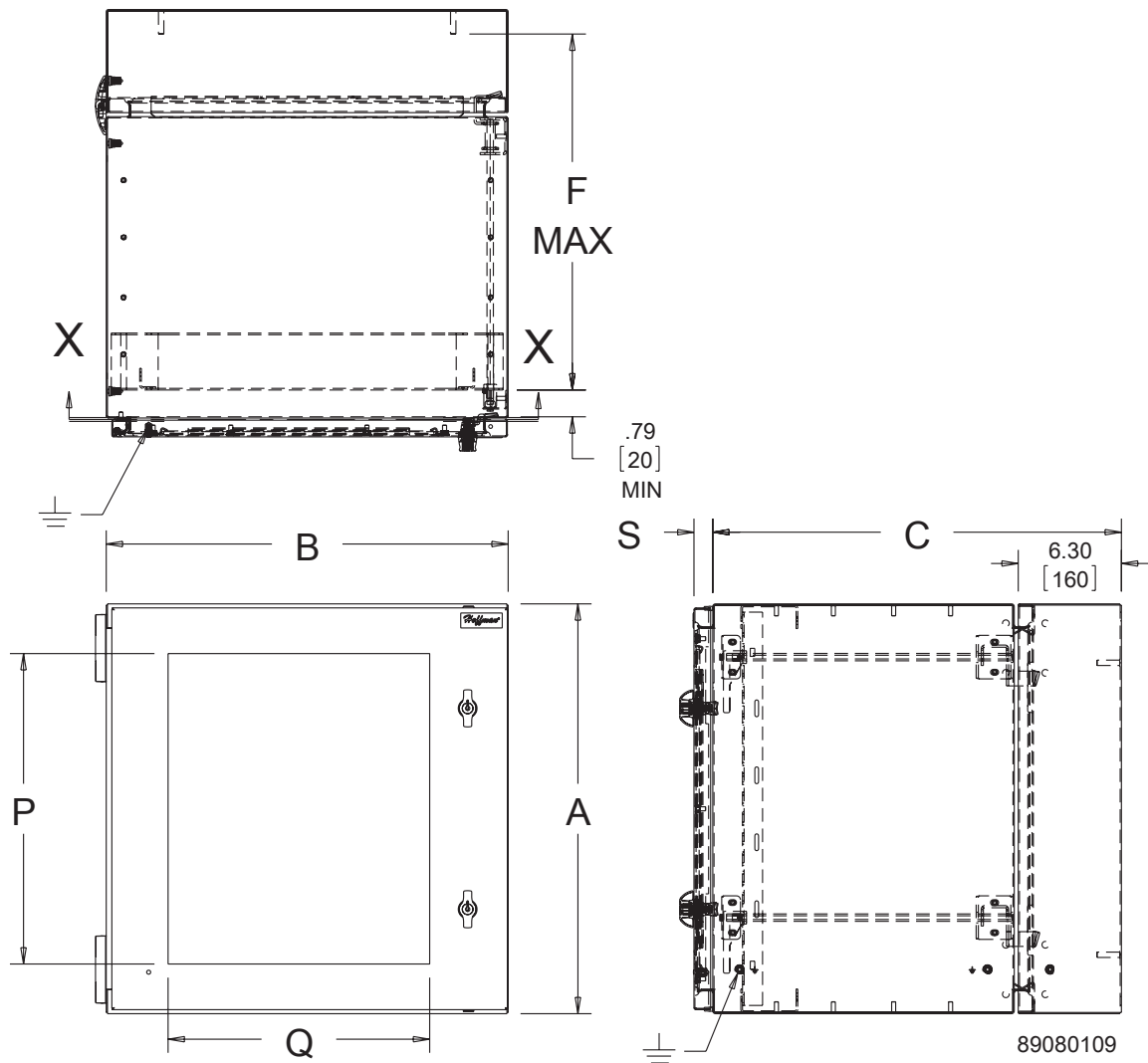
STANDARDPRODUKT FENSTERTÜR, NEMA TYP 12, IP55

Katalognr.	A x B x C Zoll/mm	Höheneinheiten	F Zoll/mm	P Zoll/mm	Q Zoll/mm	S Zoll/mm	Optionale Montageplatte aus Stahl
PTHW162415G2E	17,09 x 23,62 x 14,96 434 x 600 x 380	8	12,66 322	11,87 301	15,38 391	1,11 28	CP2014
PTHW242415G2E	24,09 x 23,62 x 14,96 612 x 600 x 380	12	12,66 322	18,25 464	15,38 391	1,11 28	CP2020
PTHW242424G2E	24,09 x 23,62 x 24,02 612 x 600 x 610	12	21,72 552	18,25 464	15,38 391	1,11 28	CP2020
PTHW362415G2E	36,30 x 23,62 x 14,96 922 x 600 x 380	19	12,66 322	30,75 781	15,38 391	1,11 28	CP3220
PTHW362424G2E	36,30 x 23,62 x 24,02 922 x 600 x 610	19	21,72 552	30,75 781	15,38 391	1,11 28	CP3220
PTHW482415G2E	48,54 x 23,62 x 14,96 1233 x 600 x 380	26	12,66 322	42,70 1085	15,38 391	1,11 28	CP4420
PTHW482424G2E	48,54 x 23,62 x 24,02 1233 x 600 x 610	26	21,72 552	42,70 1085	15,38 391	1,11 28	CP4420
PTHW602415G2E	60,04 x 23,62 x 14,96 1525 x 600 x 380	32	12,66 322	54,39 1377	15,38 391	1,11 28	CP5620
PTHW602424G2E	60,04 x 23,62 x 24,02 1525 x 600 x 610	32	21,72 552	54,39 1377	15,38 391	1,11 28	CP5620



Dreiteilige Schwenkbare PROTEK-Gehäuse

STANDARDPRODUKT FENSTERTÜR, NEMA TYP 12, IP55



X-X

B = 600 mm

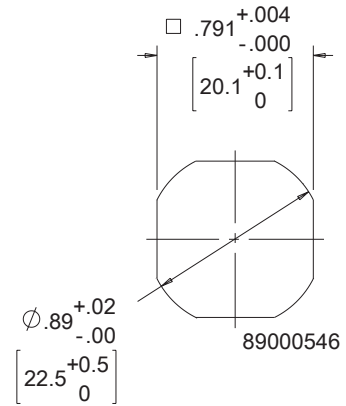
PROTEK-Zubehör

KNEBELSCHLOSS MIT VORREIBERVERSCHLUSS

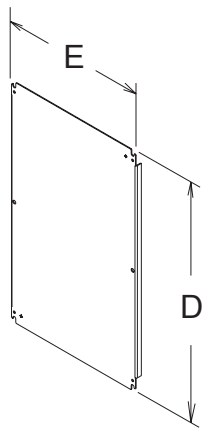


Knebelschloss mit Vorreiberverschluss. Schwarze Oberfläche. Dichtung, Montagemutter und ein Schlüssel mit dem Schlüsselcode 333 liegen bei. Der Einbau erfolgt über den vorhandenen Riegel. Der Riegel ist nicht im Lieferumfang des Knebelschlosses enthalten. In offener oder geschlossener Stellung einrastbar. Entspricht der Gehäuseklasse Typ 4, 12.

Katalognr.	Beschreibung	Verwendung mit
PTWK	Knebelschloss mit Vorreiberverschluss	ACCESSPLUS, COMLINE, PROTEK, L-Box



ZUBEHÖRPLATTEN FÜR PROTEK-WANDGEHÄUSE



Bei Anwendungen mit begrenztem Platzangebot vergrößern Zubehörplatten die Schrankkapazität durch die Bereitstellung einer Montagefläche für 19-Zoll-Komponenten und Zubehör an der Rückseite des Schrankes. Die Platten werden mit Halsschrauben montiert, die dem Gehäuse beiliegen. In lackiertem Stahl oder Holz erhältlich.

Katalognr.	Plattentyp	Plattengröße D x E Zoll/mm	Stärke
CP2014	Lackierter Stahl	18,20 x 12,20 462 x 310	1,5 mm
CP2020	Lackierter Stahl	18,20 x 18,20 462 x 462	2,0 mm
CP3220	Lackierter Stahl	30,20 x 18,20 762 x 462	2,0 mm
CP4420	Lackierter Stahl	42,20 x 18,20 1072 x 462	2,0 mm
CP5620	Lackierter Stahl	53,20 x 18,20 1351 x 462	2,0 mm

ERDUNGSSATZ

Der Erdungssatz ermöglicht die Anbringung eines Erdungsleiters am Gehäuse. Der Satz umfasst fünf abisolierte Kupferkabel, an deren Enden sich jeweils ein Ringkabelschuh befindet, sowie alle Befestigungselemente für die Montage und eine Anleitung.

Katalognr.	Beschreibung
12516000	Erdungssatz Paket enthält 5 Kupferkabel (grün/gelb).

Nichtmetallisch: Glasfaser

A48 MIT SCHARNIERBAND, SCHÜTZT VOR TYP 4X



INDUSTRIESTANDARDS

Zur Einhaltung der externen Montageanforderungen nach UL/CSA sind Montagewinkel erforderlich.

Gelistet nach UL 508A; Typ 4, 4X, 12, 13; File-Nr. E61997
Gelistet nach cUL nach CSA C22.2 Nr. 94; Typ 4, 4X, 12, 13;
File-Nr. E61997
Entflammbarkeit des Schrankes gemäß UL 508A
Entflammbarkeit des Fensters gemäß UL 508A

NEMA/EEMAC Typ 4, 4X, 12, 13
CSA, File-Nr. 42186: Typ 4, 4X, 12, 13
IEC 60529, IP66



ANWENDUNG

Die effiziente Konstruktion und der einfache Aufbau dieser Gehäuse gewährleisten ihre Haltbarkeit in korrosionsfördernden Umgebungen. Zugleich überzeugen sie auch in ästhetischer Hinsicht. Eckverriegelungen ermöglichen einen ungehinderten Zugang. Das Scharnierband bietet eine sichere Abdichtung, und die doppelte Verriegelung sorgt für zusätzliche Sicherheit.

LIEFERUMFANG

- Gehäuse
- Deckel (geschlossen/mit Fenster)
- Montagesatz
- Montageanleitung

EIGENSCHAFTEN

- Formgepresste Glasfaser weist herausragende Beständigkeit gegen Chemikalien und hohe Temperaturen auf. Zudem zeichnet sie sich durch vorzügliche Witterungsbeständigkeit sowie durch herausragende physikalische Eigenschaften aus.
- Glasfaser kann problemlos gelocht, gebohrt, gefeilt oder gesägt werden.
- Die kratzfesten Polycarbonat-Fenster sind fest eingebaut.
- Gehäuse mit Schnellverschluss-Verriegelungen besitzen korrosionsbeständige Polyester-Verschlüsse, die in den Ecken angebracht wurden, um ungehinderten Zugang zum Gehäuse zu ermöglichen.
- Alle Verriegelungen sind für den Einsatz eines Vorhängeschlosses vorbereitet.

SPEZIFIKATIONEN

- Die Dichtung schützt vor Eindringen von Wasser und Staub.
- Polyester-Montagewinkel und Edelstahl-Befestigungsschrauben liegen jedem Gehäuse bei.
- Integrierte Gewindeeinsätze aus Messing und beschichtete Stahlschrauben liegen zur Befestigung von optionalen Montageplatten und Klemmenblöcken bei.
- Am Gehäuse ist ein abnehmbarer Tür mit Scharnierbolzen aus Edelstahl Typ 316 angebracht.
- Geschraubte Deckel werden mit zwei Befestigungsschlitzschrauben aus Edelstahl Typ 316 gesichert.
- Scharnierbolzen und -bügel bestehen aus korrosionsbeständigem Edelstahl Typ 316.

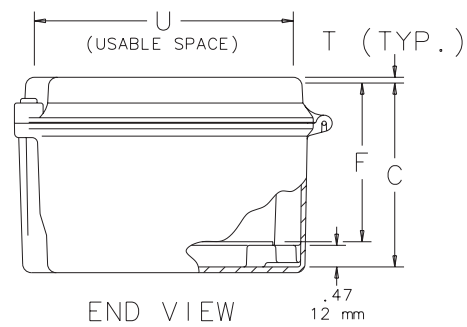
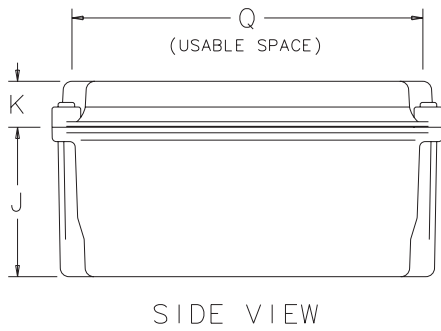
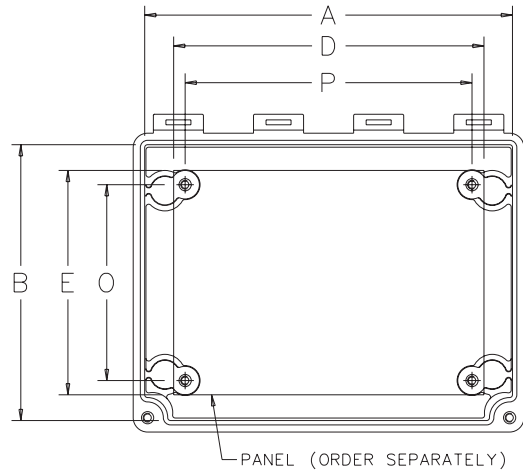
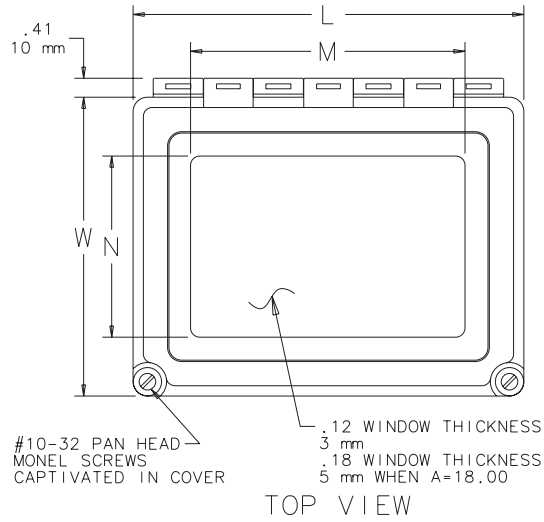
OBERFLÄCHE

- Glasfasermaterial ist innen und außen lichtgrau. Optionale Montageplatten aus Stahl sind weiß lackiert. Optionale Montageplatten aus Edelstahl, Aluminium, leitfähigem Material und Verbundmaterial sind unlackiert.

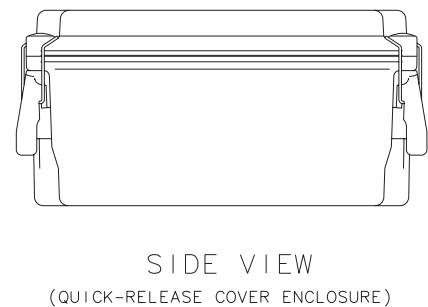
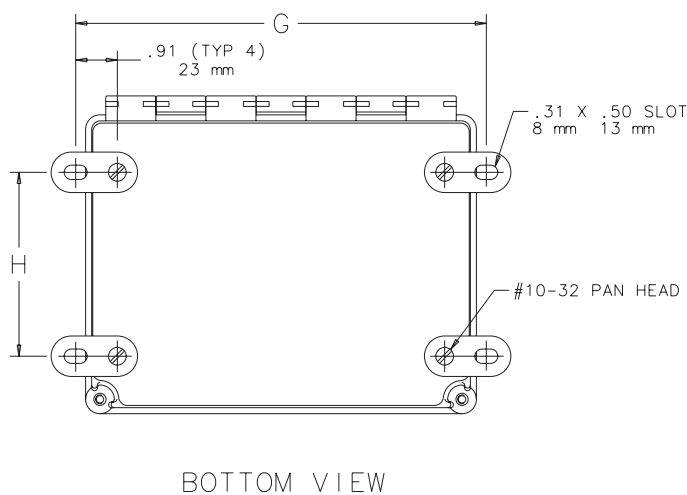
Informationen zu produktspezifischen Zubehörteilen finden Sie am Ende des jeweiligen Teilabschnitts.
Informationen zu allgemeinen Zubehörteilen finden Sie im Kapitel „Zubehör“.

Glasfaser

Hinged Window Cover Type 4X



NOTE: 1. Panel screws have #10-32 threads.
2. Mounting brackets are .16 (4mm) thick.



C2567-C

Glasfaser, Zubehör

SCHNELLVERSCHLUSS-VERRIEGELUNGEN



Zwei glasfaserverstärkte graue Polyester-Verschlüsse mit Bügel aus Edelstahl 316L und Schrauben-Lochstopfen liegen jedem Paket bei. Gehäuse vom Typ 4X werden mit Scharnierband ausgeliefert und sind für WLAN-Glasfasergehäuse, Typ 4X, mit Tür erhältlich. Mit dem Satz können Gehäuse mit geschraubtem Deckel ohne Modifikation zur Schnellverschluss-Ausführung umgebaut werden. Für die Montage ist kein Werkzeug erforderlich. Für den Einsatz eines Vorhängeschlosses vorbereitet.

Katalognr.	Beschreibung	Menge im Satz
AL48	Schnellverschluss-Verriegelungen	2

BAUSATZ MIT BEFESTIGUNGSWINKEL AUS GLASFASER



Die Winkel sind aus glasfaserverstärktem Polyester geformt. Der Satz umfasst vier Winkel, Befestigungselemente und Montageanleitung. Die Abmessungen des Befestigungslochs mit montierten Montagewinkeln sind wie folgt: [G + 2,50 (64 mm)] x [H + 0,50 (13 mm)]

Abmessungen G und H siehe Tabelle für Gehäuse mit geschraubtem Deckel oder mit Tür mit Schnellverschluss, Typ 4X.

Katalognr.
A50MFKR

BAUSATZ MIT SCHWENKBARER MONTAGEPLATTE

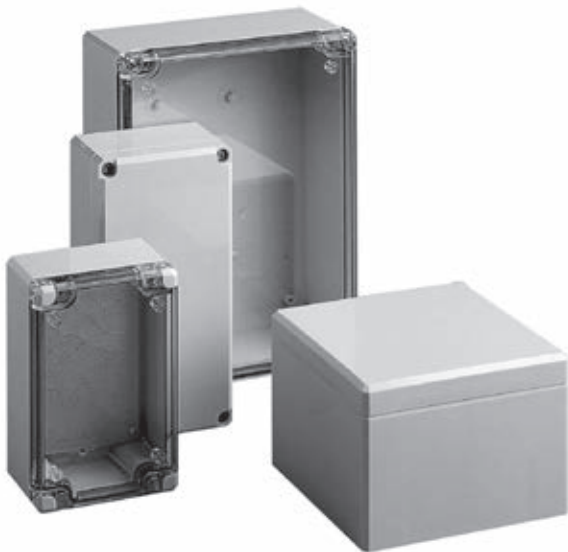


Der Bausatz mit schwenkbarer Montageplatte ist eine attraktive und kostengünstige Lösung für die Montage von frontseitigen Platten in Schränken mit Scharnierband, Typ 4X, und Schränken mit aufliegender Tür, Typ 4X. Es ist kein Bohren erforderlich.

Katalognr.	Passt zu Schrank A x B (Zoll)	Passt zu Schrank A x B (mm)
A6SPK6C	6,00 x 6,00	152 x 152
A8SPK6C	8,00 x 6,00	203 x 152
A10SPK8C	10,00 x 8,00	254 x 203
A12SPK10C	12,00 x 10,00	305 x 254
A14SPK12C	14,00 x 12,00	356 x 305
A16SPK14C	16,00 x 14,00	406 x 356
A18SPK16C	18,00 x 16,00	457 x 406

Polycarbonat

QLINE D, TYP 4X



INDUSTRIESTANDARDS

Polycarbonat-Gehäuse

Gelistet nach UL 508A; Typ 4, 4X, 6, 12, 13; File-Nr. E61997
Gelistet nach cUL nach CSA C22.2 Nr. 94; Typ 4, 4X, 6, 12, 13;
File-Nr. E61997
Entflammbarkeit des Schrankes gemäß UL 508A

NEMA/EEMAC Typ 4, 4X, 6, 12, 13
CSA, File-Nr. 42186: Typ 4, 4X, 6, 12, 13
IEC 60529, IP66, 67



ANWENDUNG

Die QLINE D-Polycarbonat-Gehäuse mit ihren bündigen Deckelschrauben zeichnen sich durch ein attraktives, modernes Design aus. Sie sind jedoch nicht nur ästhetisch ansprechend, sondern auch robust und funktionsfähig für korrosive Umgebungen und sogar widerstandsfähig gegen vorübergehendes Eintauchen.

LIEFERUMFANG

- Kunststoffgehäuse, Polycarbonat, RAL 7035
- Deckel, Polycarbonat, RAL 7035
- Montagesatz

EIGENSCHAFTEN

- Das Gehäuse besteht aus schlagfestem Polycarbonat.
- Polycarbonat kann problemlos gelocht, gebohrt, gefeilt oder gesägt werden.
- Die geraden Seitenwände ermöglichen das Anreihen von mehreren Gehäusen.
- Die Deckelschrauben sind mit abnehmbaren Kappen versehen, die Schutz vor unbefugtem Zugriff sowie ein ästhetisch ansprechendes Aussehen gewährleisten.

SPEZIFIKATIONEN

- Die undurchsichtigen und durchsichtigen Deckel bestehen aus schlagfestem Polycarbonat.
- Die Befestigungskreuzschlitzschrauben bestehen aus Edelstahl.
- Die Befestigungslöcher sind direkt neben den Deckelschrauben eingelassen.
- Geformte interne Befestigungspunkte dienen der Montage von optionalen Platten, Schienen und anderem Zubehör.
- Platten können sowohl am Gehäuse als auch am Deckel angebracht werden.
- Die nahtlos eingeschäumte Dichtung gewährleistet die Dichtheit gegen Wasser und Staub.
- Schrauben zur Befestigung von optionalen Montageplatten liegen bei.
- Das Material ist halogenfrei.

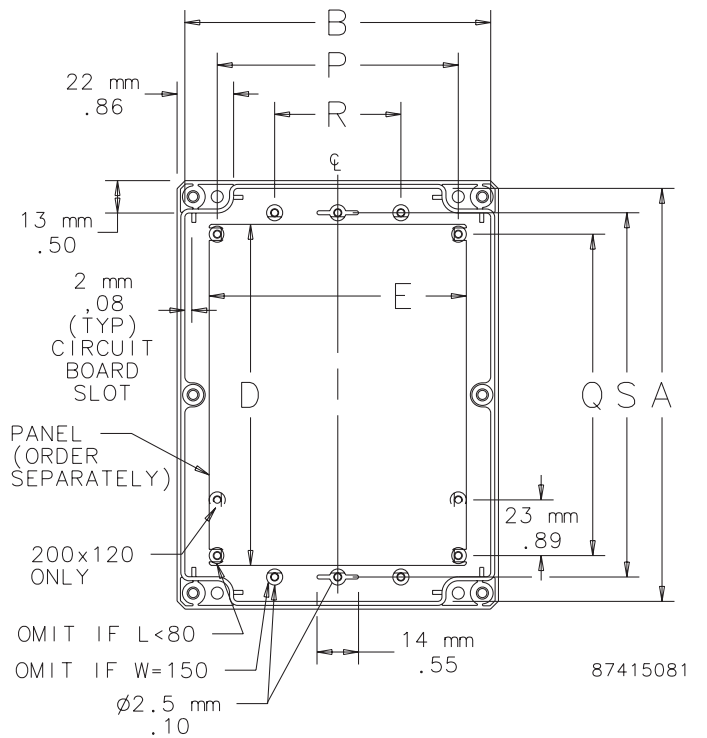
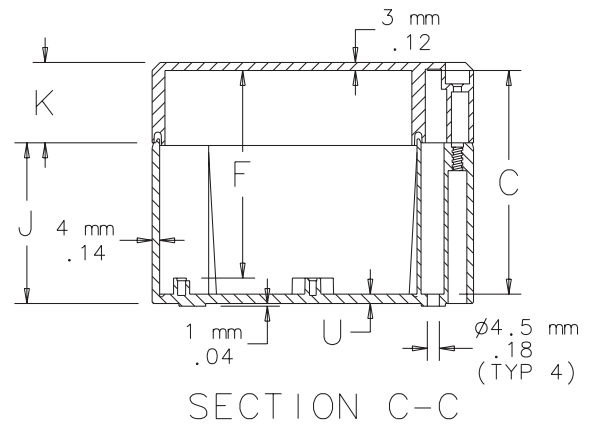
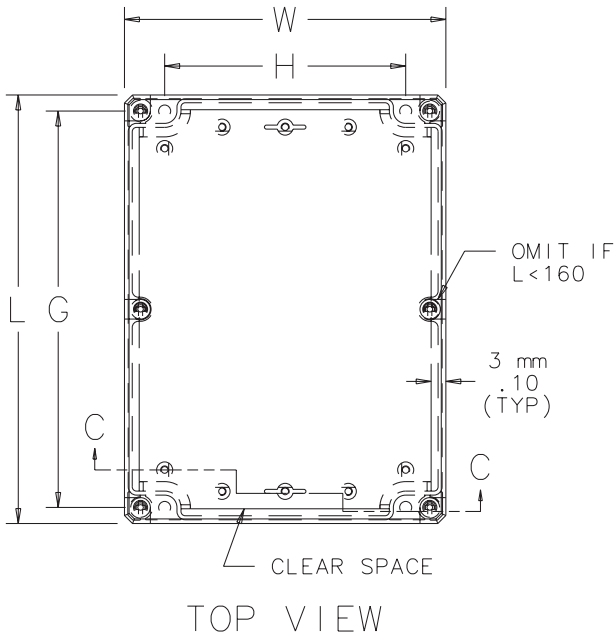
OBERFLÄCHE

- Die Polycarbonat-Gehäuse sind innen und außen lichtgrau (RAL 7035). Die optionalen Platten bestehen aus beschichtetem Stahl.

Informationen zu produktspezifischen Zubehörteilen finden Sie am Ende des jeweiligen Teilabschnitts.
Informationen zu allgemeinen Zubehörteilen finden Sie im Kapitel „Zubehör“.

Polycarbonat

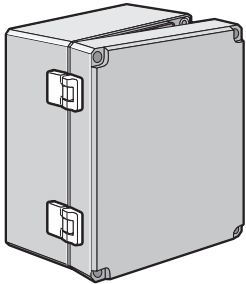
QLINE D, TYP 4X



TOP VIEW WITH COVER REMOVED

Polycarbonat, Zubehör

SCHARNIERSATZ

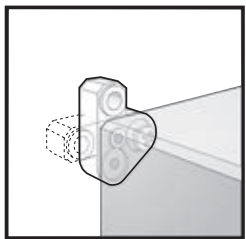


Der Scharniersatz umfasst zwei Polyamid-Scharniere, acht gewindeformende, beschichtete M4-Schrauben, acht Unterlegscheiben und Bohrvorlagen. Er kann für alle QLINE D-Gehäuse verwendet werden. *Der Scharniersatz erfüllt die Anforderungen von Typ 4.*

Katalognr.

QDEHK

BEFESTIGUNGSWINKELSATZ

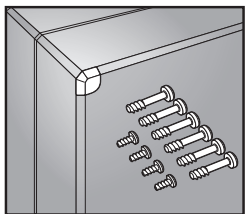


Der Befestigungswinkelsatz besteht aus vier Polycarbonat-Winkeln und vier gewindeformenden, beschichteten M4-Schrauben. Der Satz ist vor Ort montierbar. Er kann für alle QLINE D-Gehäuse verwendet werden. Er entspricht den gelisteten Normen für Gehäuse.

Katalognr.

QDMFK

BEFESTIGUNGSELEMENTESATZ

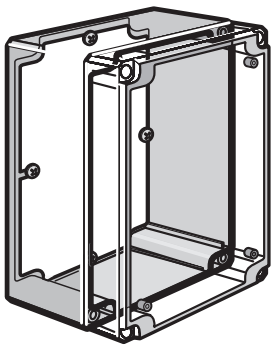


Der Befestigungselementesatz umfasst sechs gewindeformende Deckelschrauben aus Edelstahl, vier gewindeformende, beschichtete Plattenschrauben und sechs abnehmbare Kunststoffkappen, die auf den Schrauben angebracht werden, um Schutz vor unbefugtem Zugriff sowie ein ästhetisch ansprechendes Aussehen zu gewährleisten. Dieser Satz wird als Ersatz für verlorene oder beschädigte Befestigungselemente angeboten, die ursprünglich mit dem Gehäuse ausgeliefert wurden.

Katalognr.

QDHK

PANELS



Katalognr.	Plattengröße D x E mm/Zoll	Befestigung G x H mm/Zoll
Q88PD	68 x 55 2,68 x 2,17	70 x 50 2,76 x 1,97
Q128PD	91 x 65 3,58 x 2,56	108 x 50 4,25 x 1,97
Q168PD	131 x 65 5,16 x 2,56	148 x 50 5,83 x 1,97
Q1212PD	105 x 93 4,13 x 3,66	110 x 90 4,33 x 3,54
Q1612PD	130 x 100 5,12 x 3,94	148 x 90 5,83 x 3,54
Q2012PD	170 x 100 6,69 x 3,94	188 x 90 7,40 x 3,54
Q2015PD	170 x 128 6,69 x 5,04	188 x 120 7,40 x 4,72
Q2416PD	211 x 148 8,31 x 5,83	228 x 130 8,98 x 5,12
Q3023PD	265 x 210 10,43 x 8,27	288 x 200 11,34 x 7,87

Polycarbonat

QLINE I, TYP 4X



INDUSTRIESTANDARDS

Polycarbonat-Gehäuse

Gelistet nach UL 508A; Typ 4, 4X, 12, 13; File-Nr. E61997
Gelistet nach cUL nach CSA C22.2 Nr. 94; Typ 4, 4X, 12, 13;
File-Nr. E61997
Entflammbarkeit des Schrankes gemäß UL 508A

NEMA/EEMAC Typ 4, 4X, 12, 13
CSA, File-Nr. 42186: Typ 4, 4X, 12, 13
IEC 60529, IP67



ANWENDUNG

Das größte QLINE-Gehäuse, das QLINE I, bietet einfachen Zugang und schützt größere Steuerelemente in korrosiven Umgebungen. Wählen Sie unter den Gehäusen mit geschraubtem Deckel, Deckel mit Scharniersatz, Innenausbaumöglichkeiten, variabler Tiefe und Schnellverschluss die für Ihre Anforderungen hinsichtlich Design und Sicherheit geeigneten Optionen aus.

LIEFERUMFANG

- Kunststoffgehäuse, Polycarbonat, RAL 7035
- Deckel, Polycarbonat, RAL 7035, oder transparent
- Montagesatz

EIGENSCHAFTEN

- Das Gehäuse besteht aus schlagfestem Polycarbonat.
- Polycarbonat kann problemlos gelocht, gebohrt, gefeilt oder gesägt werden.
- Geformte interne Schienen dienen der Befestigung des tiefeinstellbaren Plattensatzes.
- **Gehäuse mit geschraubtem Deckel** besitzen einfach abzunehmende Deckel, die mit stabilen, strapazierfähigen Kreuzschlitzschrauben aus Polyamid befestigt sind. **Gehäuse mit Schnellverschluss-Verriegelungen** weisen Scharniere aus Polycarbonat und Verschlüsse aus Polyester auf und sind für die Verwendung eines Vorhängeschlosses vorbereitet.

SPEZIFIKATIONEN

- Die undurchsichtigen und durchsichtigen Deckel bestehen aus schlagfestem Polycarbonat.
- Die Befestigungslöcher sind direkt unter den Deckelschrauben eingelassen.
- Geformte interne Befestigungspunkte dienen der Montage von optionalen Platten, Schienen und anderem Zubehör.
- Schrauben zur Befestigung von optionalen Montageplatten liegen bei.
- Die optionalen Verlängerungsrahmen bestehen aus geformtem Polycarbonat.
- Der Deckel ist mit einem geformten Loch für die Kabelführung versehen.
- Die nahtlos eingeschäumte Dichtung schützt vor Eindringen von Wasser und Staub.
- Das Material ist halogenfrei.

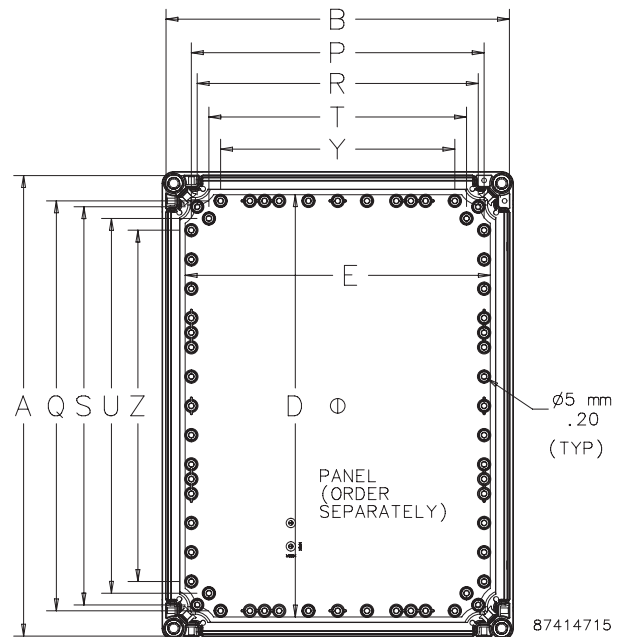
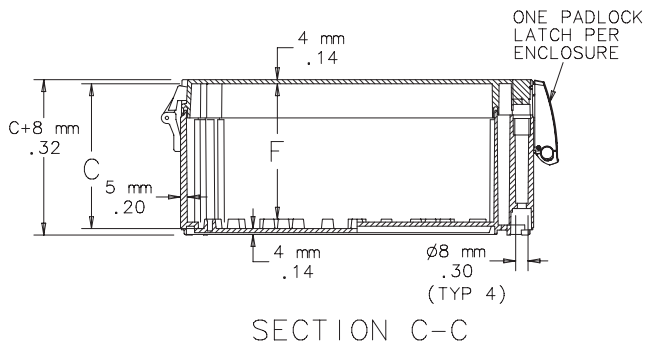
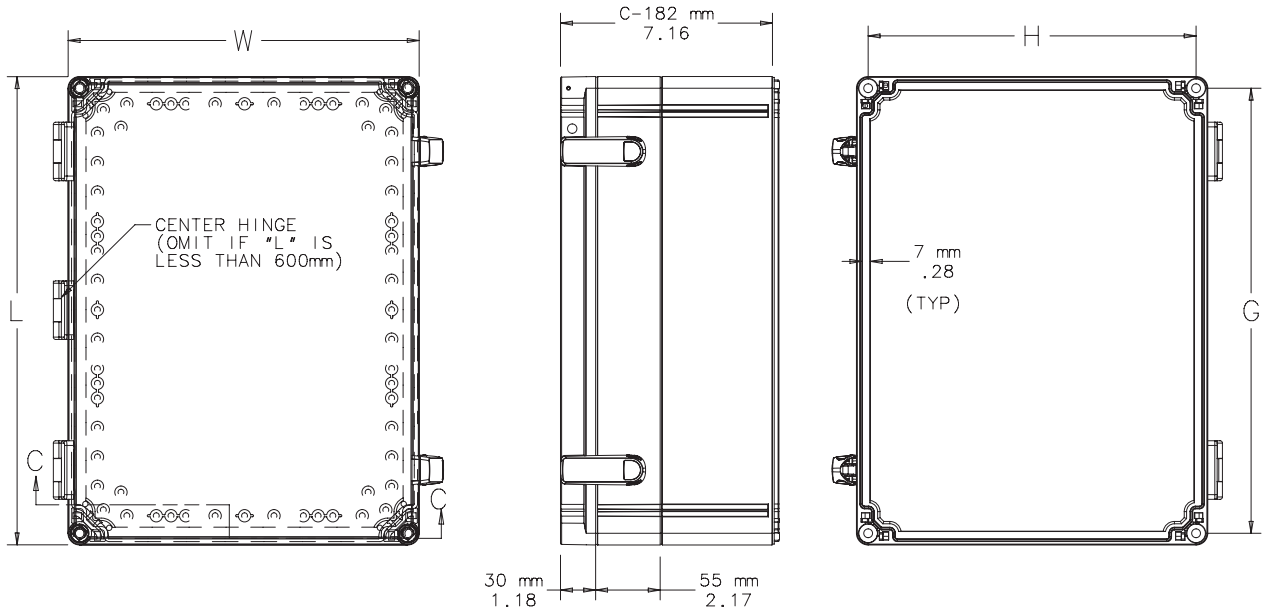
OBERFLÄCHE

- Das Polycarbonat-Gehäuse ist innen und außen lichtgrau (RAL 7035). Die optionalen Platten bestehen aus beschichtetem Stahl.

Informationen zu produktspezifischen Zubehörteilen finden Sie am Ende des jeweiligen Teilabschnitts.
Informationen zu allgemeinen Zubehörteilen finden Sie im Kapitel „Zubehör“.

Polycarbonat

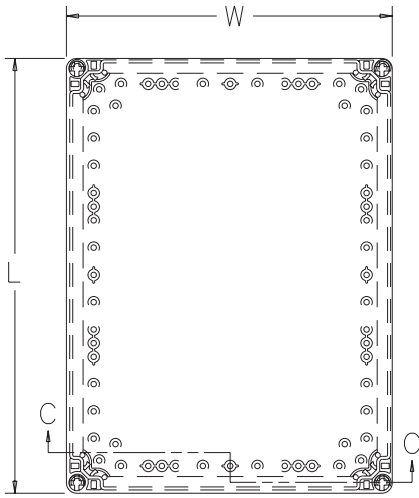
QLINE I Type 4X Enclosures with Quick-Release Latches



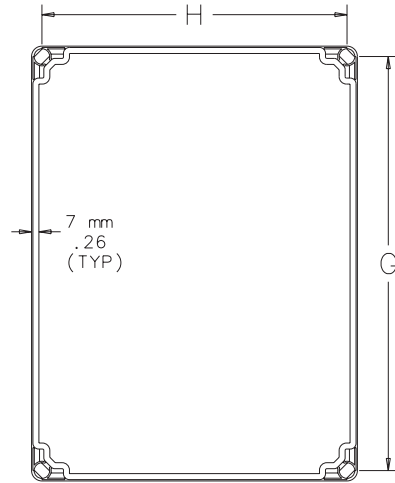
TOP VIEW WITH
COVER REMOVED

Polycarbonat

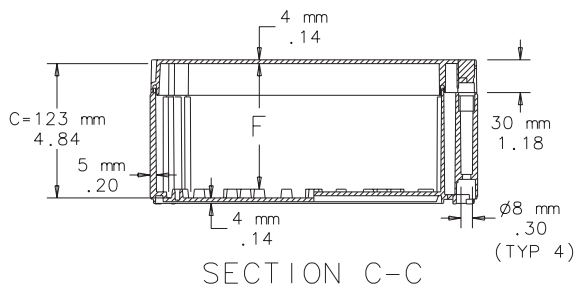
QLINE I Type 4X Enclosures with Screw Cover



TOP VIEW

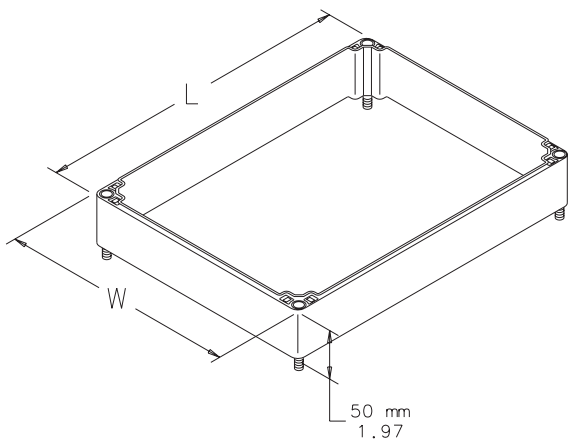


BOTTOM VIEW

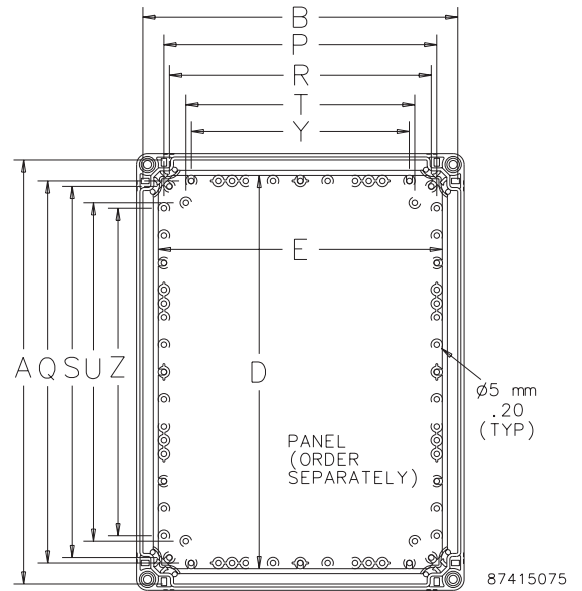


SECTION C-C

NOTE: Panel screws are M5 pan head.



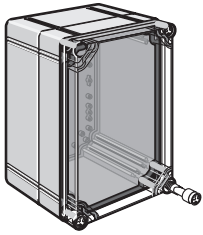
OPTIONAL EXTENSION RING



TOP VIEW WITH COVER REMOVED

Polycarbonat, Zubehör

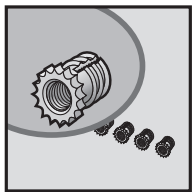
DECKELSCHRAUBENSATZ



Die Schrauben bestehen aus Polyamid. Flügelschrauben ermöglichen den raschen Zugang zum Gehäuseinneren, ohne dass Spezialwerkzeuge zum Öffnen erforderlich sind. Der Satz beinhaltet vier Deckelschrauben aus Polyamid sowie vier gewindeformende, beschichtete Plattenschrauben. Zugriffssichere Schrauben weisen einen geformten 3-mm-Doppelbart-Eingriff auf. Der Satz beinhaltet vier Deckelschrauben, einen Schlüssel sowie vier gewindeformende beschichtete Plattenschrauben. Der Satz kann für alle QLINE I-Gehäuse verwendet werden.

Katalognr.	Beschreibung
QIWHSK	Flügelschraube
QITSK	Zugriffssicherer 3-mm-Doppelbart-Eingriff

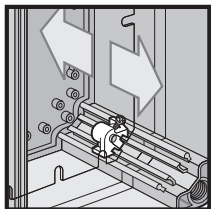
MESSING-GEWINDEEINSATZ



Vier gewindeformende M5-Messingeingsätze werden in die ausgeformten Auflagen an der Unterseite des Gehäuses eingeschraubt. Die Einsätze weisen ein M3-Innengewinde auf.

Katalognr.
QBIK

AUSBAUSATZ FÜR MONTAGEPLATTEN



Der Ausbausatz für Montageplatten wird an den Schienen angebracht, die in die Ecken des Gehäuses geformt sind, um die Einstellung von vorn nach hinten über den gesamten Bereich zu erleichtern. Das Paket beinhaltet vier Beschläge aus Polyamid sowie beschichtete Schrauben. Der Satz kann für alle QLINE I-Gehäuse verwendet werden.

Katalognr.
QIPDF

SCHWENKPLATTE

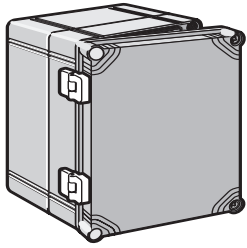


Tiefeneinstellbare Aluminium-Schwenkplatten zur Verwendung in QLINE I-Polycarbonat-Gehäusen ermöglichen die einfache Montage von Steuerungen und Instrumenten in der Nähe der Gehäuseöffnung. Zudem gewährleisten sie problemlosen Zugang sowie Sicherheit.

Katalognr.	Plattengröße D x E mm/Zoll	Passt zu Schrank Größe A x B mm/Zoll	Scharnierseite des Gehäuses
QIHFP22A	186 x 180 7,32 x 7,09	200 x 200 7,87 x 7,87	200
QIHFP23A	186 x 280 7,32 x 11,02	300 x 200 11,81 x 7,87	200
QIHFP32A	286 x 180 11,26 x 7,09	300 x 200 11,81 x 7,87	300
QIHFP42A	386 x 180 15,20 x 7,09	400 x 200 15,75 x 7,87	400
QIHFP33A	286 x 280 11,26 x 11,02	300 x 300 11,81 x 11,81	300
QIHFP43A	386 x 280 15,20 x 11,02	400 x 300 15,75 x 11,81	400
QIHFP63A	586 x 280 23,07 x 11,02	600 x 300 23,62 x 11,81	600
QIHFP64A	586 x 380 23,07 x 14,96	600 x 400 23,62 x 15,75	600

Polycarbonat Zubehör

SCHARNIERSATZ



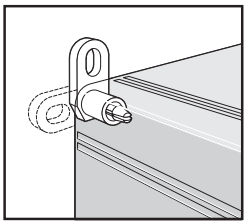
Der Scharniersatz umfasst zwei Polyamid-Scharniere, acht gewindeformende, beschichtete M4-Schrauben, acht Unterlegscheiben und eine Bohrvorlage. Der Satz kann für alle QLINE I-Gehäuse verwendet werden.

Der Scharniersatz erfüllt die Anforderungen von Typ 4. Für Seitenwände mit 600 mm sind drei Scharniere erforderlich.

Katalognr.

QIHK

BEFESTIGUNGSWINKELSATZ

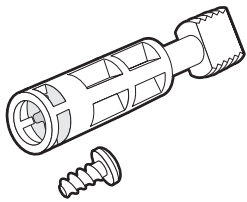


Der Befestigungswinkelsatz besteht aus vier Polycarbonat-Winkeln und vier gewindeformenden, beschichteten M3-Schrauben. Der Satz ist vor Ort montierbar. Der Satz kann für alle QLINE I-Gehäuse verwendet werden. Er entspricht den gelisteten Normen für Gehäuse.

Katalognr.

QIMFK

BEFESTIGUNGSELEMENTESATZ



Der Befestigungselementesatz besteht aus vier Polycarbonat-Schrauben und vier gewindeformenden, beschichteten Schrauben. Der Satz ist vor Ort montierbar. Der Satz wird als Ersatz für verlorene oder beschädigte Schrauben angeboten.

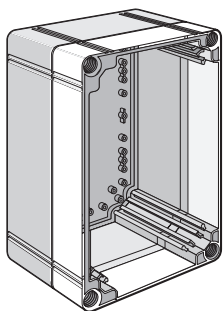
Katalognr.

QIHK424

Beschreibung

42-mm-Schrauben

VERLÄNGERUNGSRAHMEN



Verlängerungsrahmen können an QLINE I-Gehäusen angebracht werden, um die Gehäusetiefe um zusätzliche 50 mm zu vergrößern.

Verlängerungsrahmen bestehen aus Polycarbonat und können nicht in Verbindung mit Schnellverschluss-Verriegelungen verwendet werden.

Katalognr.

Q2020EXTI

Q3020EXTI

Q3030EXTI

Q4020EXTI

Q4030EXTI

Q6030EXTI

Q6040EXTI

Verwendung mit Schrank-Katalognummern, die beginnen mit

Q2020

Q3020

Q3030

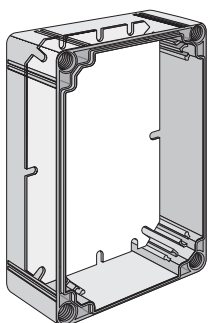
Q4020

Q4030

Q6030

Q6040

PLATTEN



Katalognr.	Plattengröße D x E mm	Plattengröße D x E Zoll
Q2020PI	160 x 160	6,30 x 6,30
Q3020PI	260 x 160	10,24 x 6,30
Q3030PI	260 x 260	10,24 x 10,24
Q4020PI	360 x 160	14,17 x 6,30
Q4030PI	360 x 260	14,17 x 10,24
Q6030PI	560 x 260	22,05 x 10,24
Q6040PI	560 x 360	22,05 x 14,17

Aluminiumgehäuse: COMLINE, Typ 4X

COMLINE, TYP 4X



INDUSTRIESTANDARDS

Gelistet nach UL 508A; Typ 3, 3R, 4, 4X, 12; File-Nr. E61997

CSA, File-Nr. 42186: Typ 3, 3R, 4, 4X, 12

NEMA/EEMAC Typ 3, 3R, 4, 4X, 12

IEC 60529, IP66

Entspricht NEBS™-Telcordia GR487, GR63, IEC 48D

Erfüllt die Anforderungen von Typ 3RX.

NEBS ist eine Marke von Telcordia.



ANWENDUNG

Die leichten und korrosionsbeständigen COMLINE-Aluminium-Wandgehäuse stellen langfristigen Schutz für die Unterbringung von elektrischen Komponenten in Außenbereichen mit extremen Bedingungen bereit. Diese anpassbaren Gehäuse verfügen über eine eingeschäumte Dichtung und sind ideal für Telekommunikationsanwendungen, die auf Dächern oder Masten angebracht werden.

STANDARDPRODUKT TÜR MIT VERDECKTEM SCHARNIER

Katalognr.	A x B x C mm	A x B x C Zoll	Verriegelungs- punkte	Türblechstärke in mm	Türblechstärke in Zoll	Std.- Pkt. (kg)
ECL303015	300 x 300 x 150	11,80 x 11,80 x 5,90	1	2	0,08	4,1
ECL403015	400 x 300 x 150	15,70 x 11,80 x 5,90	1	2	0,08	4,5
ECL404015	400 x 400 x 150	15,70 x 15,70 x 5,90	1	2	0,08	5,4
ECL404020	400 x 400 x 200	15,70 x 15,70 x 7,90	1	2	0,08	5,9
ECL504020	500 x 400 x 200	19,70 x 15,70 x 7,90	1	2	0,08	6,8
ECL505020	500 x 500 x 200	19,70 x 19,70 x 7,90	1	2	0,08	7,7
ECL605020	600 x 500 x 200	23,60 x 19,70 x 7,90	3	2,5	0,10	8,6
ECL606020	600 x 600 x 200	23,60 x 23,60 x 7,90	3	2,5	0,10	10,4
ECL806020	800 x 600 x 200	31,50 x 23,60 x 7,90	3	2,5	0,10	12,2
ECL1006030	1000 x 600 x 300	39,40 x 23,60 x 11,80	3	2,5	0,10	15,9
ECL1209030	1200 x 900 x 300	47,20 x 35,40 x 11,80	3	2,5	0,10	25,0
ECL1509030	1500 x 900 x 300	59,10 x 35,40 x 11,80	3	2,5	0,10	35,4

ECL1209030, ECL1209030CH, ECL1509030 und ECL1509030CH sind mit einer vertikalen Türversteifung ausgestattet. Eine zusätzliche Türarretierung ist erforderlich, um die Anforderungen von NEBS-Telcordia 487 für Türsicherungen zu erfüllen. An allen obigen Gehäusen müssen BefestigungsfüÙe montiert sein, um die Schutzgrade gemäß UL Typ 3, UL Typ 4 und UL Typ 4X zu erfüllen.

Informationen zu produktspezifischen Zubehörteilen finden Sie am Ende des jeweiligen Teilabschnitts.

Informationen zu allgemeinen Zubehörteilen finden Sie im Kapitel „Zubehör“.

LIEFERUMFANG

- Gehäuse mit Tür
- Montagesatz
- Montageanleitung

EIGENSCHAFTEN

- Eingeschäumte Dichtung schützt vor Eindringen von Wasser und Staub
- Ein- oder Dreipunktverriegelung (Schraubendreherschlitz), je nach Türgröße
- Die optionale Türarretierung hält die Tür während Wartungsarbeiten offen.
- Es sind zwei Tür-/Scharnierauführungen erhältlich:
- Leicht abnehmbare Tür mit verdecktem Scharnier und herausnehmbaren Scharnierbolzen; maximale Türlast 22,7 kg
- Tür mit Scharnierband für starke Beanspruchung. Maximale Türlast 68,0 kg
- Optionales Dach

SPEZIFIKATIONEN

- Aluminium, Typ 5052-H32: Türen sind, je nach Größe, 2 mm oder 2,5 mm stark; Gehäuse sind 2 mm stark.
- Die Nahtstellen sind durchgehend geschweiÙt und glatt geschliffen, um ein ansprechendes Aussehen zu gewährleisten.
- Verschraubung an der Tür, Erdungsbolzen am Gehäuse

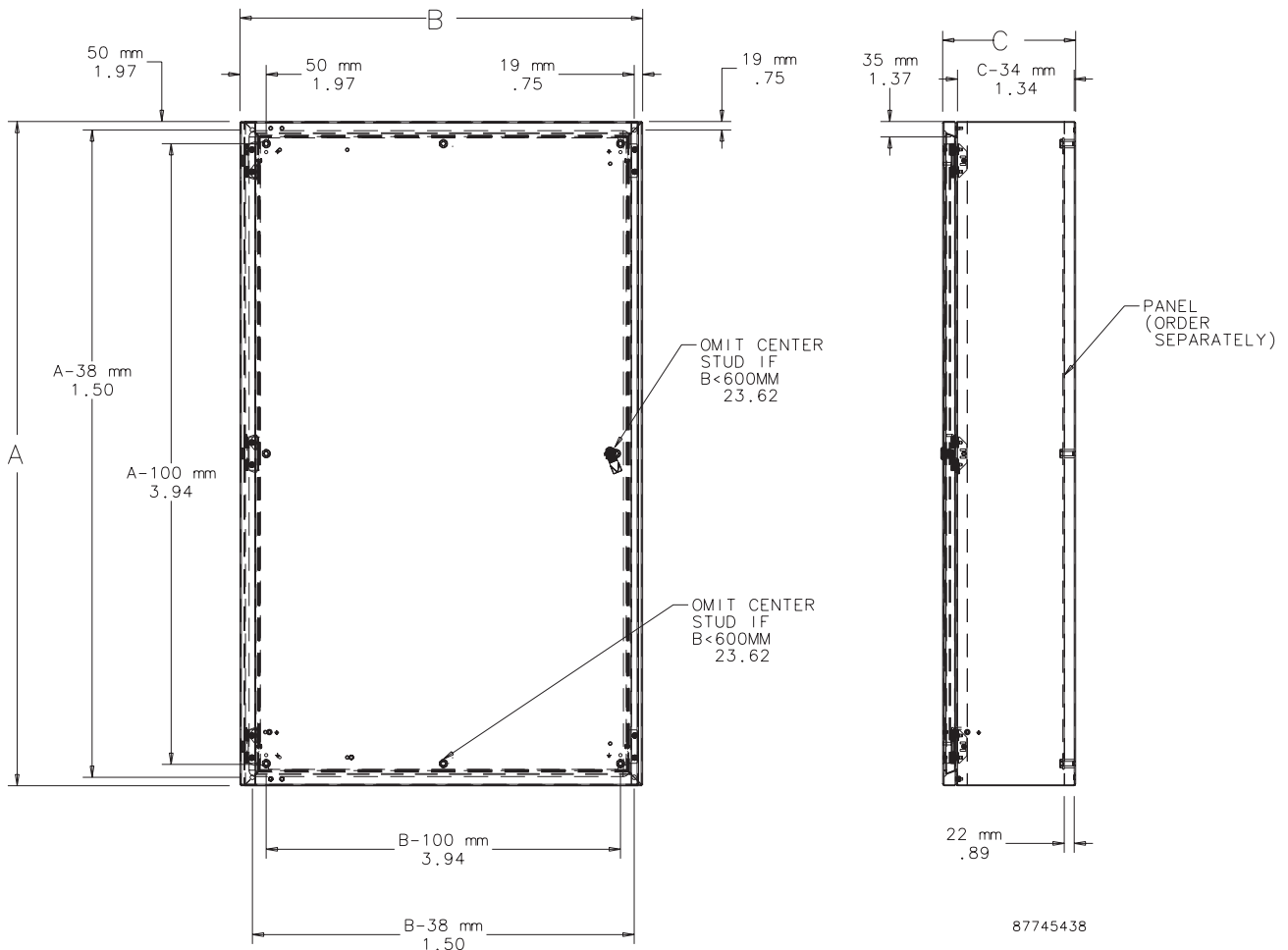
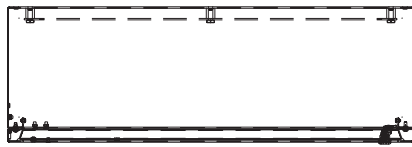
OBERFLÄCHE

- Oberfläche innen und außen: lichtgrauer Strukturlack aus Polyesterpulver, RAL 7035

Aluminiumgehäuse: COMLINE

STANDARDPRODUKT TÜR MIT SCHARNIERBAND

Katalognr.	A x B x C mm	A x B x C Zoll	Verriegelungspunkte	Türblechstärke in mm	Türblechstärke in Zoll	Std.- Pkt.
ECL303015CH	300 x 300 x 150	11,80 x 11,80 x 5,90	1	2	0,08	4,1
ECL403015CH	400 x 300 x 150	15,70 x 11,80 x 5,90	1	2	0,08	4,5
ECL404015CH	400 x 400 x 150	15,70 x 15,70 x 5,90	1	2	0,08	5,4
ECL404020CH	400 x 400 x 200	15,70 x 15,70 x 7,90	1	2	0,08	5,9
ECL504020CH	500 x 400 x 200	19,70 x 15,70 x 7,90	1	2	0,08	6,8
ECL505020CH	500 x 500 x 200	19,70 x 19,70 x 7,90	1	2	0,08	7,7
ECL605020CH	600 x 500 x 200	23,60 x 19,70 x 7,90	3	2,5	0,10	8,6
ECL606020CH	600 x 600 x 200	23,60 x 23,60 x 7,90	3	2,5	0,10	10,4
ECL806020CH	800 x 600 x 200	31,50 x 23,60 x 7,90	3	2,5	0,10	12,2
ECL1006030CH	1000 x 600 x 300	39,40 x 23,60 x 11,80	3	2,5	0,10	15,9
ECL1209030CH	1200 x 900 x 300	47,20 x 35,40 x 11,80	3	2,5	0,10	25,0
ECL1509030CH	1500 x 900 x 300	59,10 x 35,40 x 11,80	3	2,5	0,10	35,4



Aluminiumgehäuse: COMLINE, Zubehör



DACH

Das Dach ist ein belüfteter Bereich auf der Oberseite des Gehäuses, der die durch die Sonneneinstrahlung entstehende Wärme absorbiert und dazu beiträgt, dass das Gehäuse kühl bleibt. Außerdem ist ein Tropfschutz vorhanden, um Flüssigkeiten von der Dichtungsoberfläche der Tür fernzuhalten. Aluminium, Oberfläche innen und außen: lichtgrauer Strukturlack, RAL 7035. Entspricht den Normen für Gehäuse. Befestigungselemente inbegriffen.

SCHIRMDÄMPFUNGSWERT

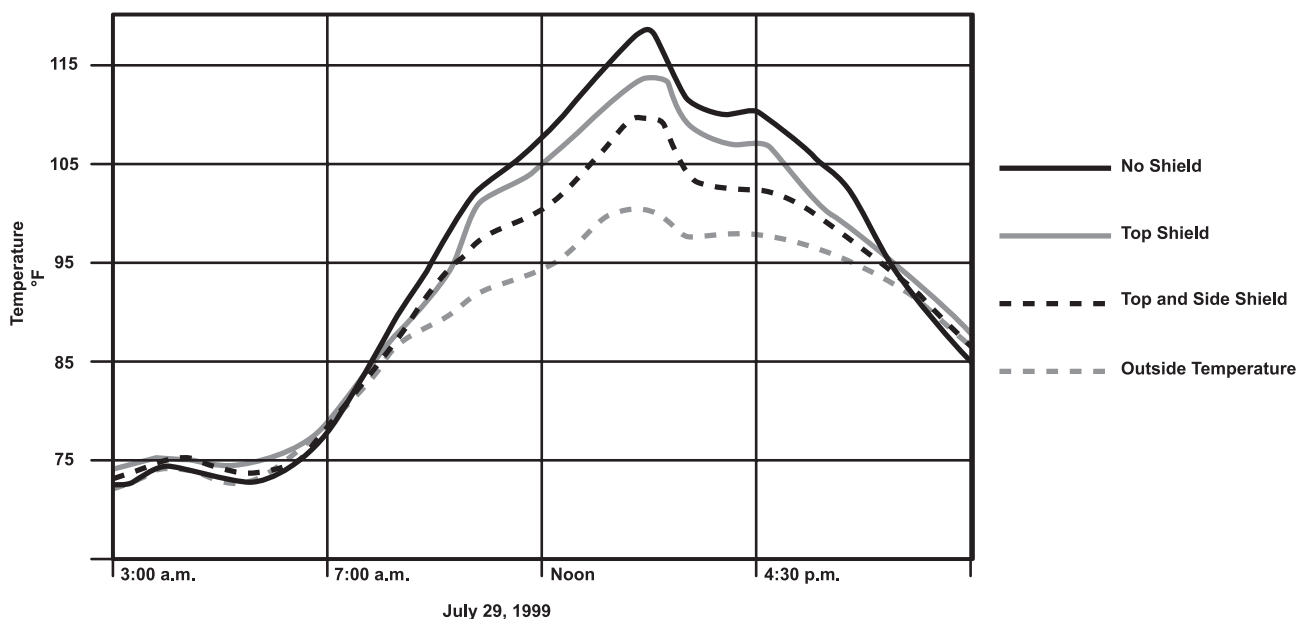
HOFFMAN hat die Auswirkungen der Sonnenstrahlung auf Gehäuse erforscht und dabei nachgewiesen, dass der Temperaturanstieg durch Abschirmung verringert werden kann. Es wurde festgestellt, dass die Abschirmung eine effektive und kostensparende Methode darstellt, um den sonnenbedingten Wärmeanstieg bei elektrischen/elektronischen Anwendungen im Außenbereich zu verringern.

Prüfergebnisse weisen darauf hin, dass eine an der Oberseite montierte Sonnenabschirmung eine Verringerung des Temperaturanstiegs durch Sonneneinstrahlung um 25 Prozent ermöglicht.

Katalognr.	Passend für B x C mm
ESSH3015	300 x 150
ESSH4015	400 x 150
ESSH4020	400 x 200
ESSH5020	500 x 200
ESSH6020	600 x 200
ESSH6030	600 x 300
ESSH9030	900 x 300

UNGESCHIRMT/GESCHIRMT

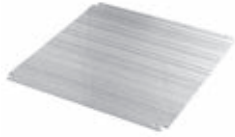
Gehäusotyp	Temperatur (°F)	Temp.-Verringerung (%)
Ungeschirmt	118,6	-
Nur obere Abschirmung	114,0	25
Abschirmung oben und seitlich	110,1	46
Lufttemperatur = 100,2 °F		
Das Gehäuse ist lichtgrau (RAL 7035).		



The results of the test show the enclosure with top and side shields to have approximately a 46% reduction in temperature compared to the unshielded enclosure. Hoffman offers top shields as an accessory for Hoffman COMLINE® Wall-Mount Enclosures. The reduction in temperature is approximately 25% with the solar shield top only.

Aluminiumgehäuse: COMLINE, Zubehör

MONTAGEPLATTE



Stellt eine Montagefläche für oberflächenmontierte Komponenten an der Rückseite des COMLINE-Schranks bereit. Mill-Finish-Aluminium.

Katalognr.	Passend für A x B mm	Höhe in mm	Höhe in Zoll	Breite in mm	Breite in Zoll
EP3030AL	300 x 300	226	8.90	226	8.90
EP4030AL	400 x 300	326	12.84	226	8.90
EP4040AL	400 x 400	326	12.84	326	12.94
EP5040AL	500 x 400	426	16.78	326	12.94
EP5050AL	500 x 500	426	16.78	426	16.78
EP6050AL	600 x 500	526	20.71	426	16.78
EP6060AL	600 x 600	526	20.71	526	20.71
EP8060AL	800 x 600	726	28.59	526	20.71
EP10060AL	1000 x 600	926	36.46	526	20.71
EP12090AL	1200 x 900	1126	44.33	826	32.52
EP15090AL	1500 x 900	1426	56.15	826	32.52

WINKELPROFILE



Winkelprofile ermöglichen die Befestigung von 19-Zoll-Ausbauteilen in 600 mm breiten Gehäusen. Beschichteter 1,5 mm starker Stahl mit Löchern mit 7 mm Durchmesser (Durchgangsbohrungstyp). 20 M5-Schrauben und 20 Käfigmuttern zur Befestigung von Winkelprofilen am Gehäuse sowie zur Befestigung von Einbauten an Winkelprofilen liegen bei.

Katalognr.	Beschreibung	Passend für A mm	Passend für A Zoll
ERA196TH	Winkelprofile	600	23,62
ERA198TH	Winkelprofile	800	31,50
ERA1910TH	Winkelprofile	1000	39,37

TÜRARRETIERUNGSSATZ



Der selbsttätige Türarretierungssatz hält Türen in geöffneter Stellung. Wird an Ober- oder Unterseite der Tür angebracht. Edelstahl und Aluminium. Befestigungselemente inbegriffen.

Katalognr.	Beschreibung
EDSK	Türarretierungssatz

KÄFIGMUTTERN-PAKET



20 beschichtete Käfigmuttern passen für alle Montagewinkel mit Löchern mit 7 mm Durchmesser (Durchgangsbohrungstyp).

Katalognr.	Farbe	Beschreibung	Pkt. Menge
PM5CN	Silber	M5-Käfigmutter	20
PM6CN	Silber	M6-Käfigmutter	20
PM6CN250	Silber	M6-Käfigmutter	250
P1032CN	Silber	10-32-Käfigmutter	20
P1032CN250	Silber	10-32-Käfigmutter	250
P1224CN	Silber	12-24-Käfigmutter	20
P1224CN250	Silber	12-24-Käfigmutter	250

Aluminiumgehäuse: COMLINE, Zubehör

SCHRAUBENPAKET

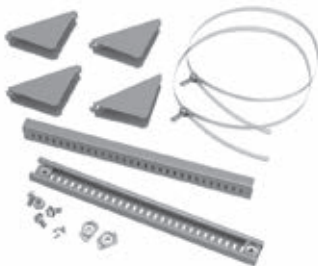


Schrauben dienen zur Befestigung von Platten und Ausbauteilen an Montagewinkeln.

Katalognr.	Farbe	Beschreibung	Pkt. Menge
ES1224	Silber	12-24 x 5/8-Zoll-Kombi-Kreuzschlitz	20
ES1224250	Silber	12-24 x 5/8-Zoll-Kombi-Kreuzschlitz	250
ES1224B	schwarz	12-24 x 5/8-Zoll-Kombi-Kreuzschlitz	20
ES1224B250	schwarz	12-24 x 5/8-Zoll-Kombi-Kreuzschlitz	250
ASM5	Silber	M5 x 20-mm-Kombi-Kreuzschlitz	20
ASM6	Silber	M6 x 16-mm-Kombi-Kreuzschlitz	20
ASM5T	Silber	Gewindeformende Sechskant-Kreuzschlitzschrauben (M5 x 12 mm)	20
ASM6250	Silber	M6 x 16-mm-Kombi-Kreuzschlitz	250
AS1032	Silber	10-32 x 5/8-Zoll-Kombi-Kreuzschlitz	20
AS1032250	Silber	10-32 x 5/8-Zoll-Kombi-Kreuzschlitz	250
AS1032B	schwarz	10-32 x 5/8-Zoll-Kombi-Kreuzschlitz	20

Verwenden Sie ASM5T auf PROLINE-Gestellen oder extrudierten Löchern der Net-Serie.

MASTMONTAGE-SATZ



Dieser Satz wird für die Montage von CONCEPT-, Netzwerk- und Wandgehäusen an Masten mit verschiedenen Größen und Formen verwendet. Bringen Sie einfach die beschichtete Stange aus U-Profil-Stahl an den Befestigungslöchern an der Rückseite des Gehäuses an, und biegen Sie den Edelstahlstreifen um den Mast herum und durch die Stange. Der Satz umfasst zwei Profilstahlelemente zur Befestigung, zwei Bänder passend für Masten mit einem Durchmesser von 76 mm bis 305 mm und Befestigungselemente.

Katalognr.	Passend für Gehäuse mm	Passend für Gehäuse Zoll
CPMK12	wenn B = 305	wenn B = 12,00
CPMK16	wenn B = 406	wenn B = 16,00
CPMK20	wenn B = 508	wenn B = 20,00
CPMK24	wenn B = 610	wenn B = 24,00
CPMK30	wenn B = 762	wenn B = 30,00

Aluminiumgehäuse: COMLINE, Zubehör

ERDUNGSSCHIENE

Diese Schiene wird für die Montage von CONCEPT-, Netzwerk- und Wandgehäusen an Masten mit verschiedenen Größen und Formen verwendet. Bringen Sie einfach die beschichtete Stange aus U-Profil-Stahl an den Befestigungslöchern an der Rückseite des Gehäuses an, und biegen Sie den Edelstahlstreifen um den Mast herum und durch die Stange. Der Satz umfasst zwei Profilstahlelemente zur Befestigung, zwei Bänder passend für Masten mit einem Durchmesser von 76 mm bis 305 mm und Befestigungselemente.

Katalognr.	Beschreibung
EGBB1	Schiene mit doppelten Kabelschuhen und 6 Positionen
EGBB2	Schiene mit doppelten Kabelschuhen und 12 Positionen

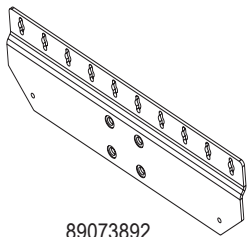
BEFESTIGUNGSWINKELSATZ



Montagewinkelsätze sind in Edelstahl oder Verbundmaterial erhältlich. Der Satz besteht aus 4 Winkeln und Befestigungselementen.

Katalognr.	Beschreibung
CMFK	Stahl
CMFKSS	Edelstahl
CMTGFT	Verbundmaterial

WANDMONTAGEWINKEL



89073892

Wandmontagewinkel werden in die Gewindebohrungen an der Rückwand des Gehäuses eingeschraubt und erleichtern die Befestigung an Wänden. Hergestellt aus 2,5 mm starkem Aluminium, Oberfläche des Gehäuses entspricht RAL 7035.

Katalognr.	A x B x C Zoll/mm	Beschreibung
EMB1	1,73 x 30,20 x 21,26 4 x 767 x 540	Aluminium

Aluminiumgehäuse: COMPACT, Typ 4X

COMPACT, TYPE 4X



INDUSTRIESTANDARDS

Gelistet nach UL 508A; Typ 4, 4X, 12, 13; File-Nr. E61997

NEMA/EEMAC Typ 4, 4X, 12, 13

CSA, File-Nr. 42186: Typ 4, 4X, 12, 13

IEC 60529, IP66



ANWENDUNG

Dieses Gehäuse mit ansprechendem Design kann für Anwendungen in Innenräumen oder im Außenbereich genutzt werden und schützt Komponenten und Steuerungen in korrosiven Umgebungen.

LIEFERUMFANG

- Gehäuse
- Deckel
- Montagesatz
- Montageanleitung

Informationen zu produktspezifischen Zubehörteilen finden Sie am Ende des jeweiligen Teilabschnitts.
Informationen zu allgemeinen Zubehörteilen finden Sie im Kapitel „Zubehör“.

EIGENSCHAFTEN

- Interne Gewindeaugen dienen der Befestigung von optionalen Platten, Schienen und anderem Zubehör.
- Befestigungslöcher werden in Ecken außerhalb des abgedichteten Bereichs bereitgestellt.

SPEZIFIKATIONEN

- Aluminium-Druckguss; keine geschweißten Nähte oder scharfen Ecken
- Befestigungsdeckelschrauben aus Edelstahl außerhalb des abgedichteten Bereichs
- Zwei bis vier Erdungsschrauben an Gehäuserückwand
- Ölbeständige O-Ring-Dichtung
- Nut-und-Feder-Dichtungsstruktur

OBERFLÄCHE

- Innen und außen grau, RAL 7042

Aluminiumgehäuse: COMPACT

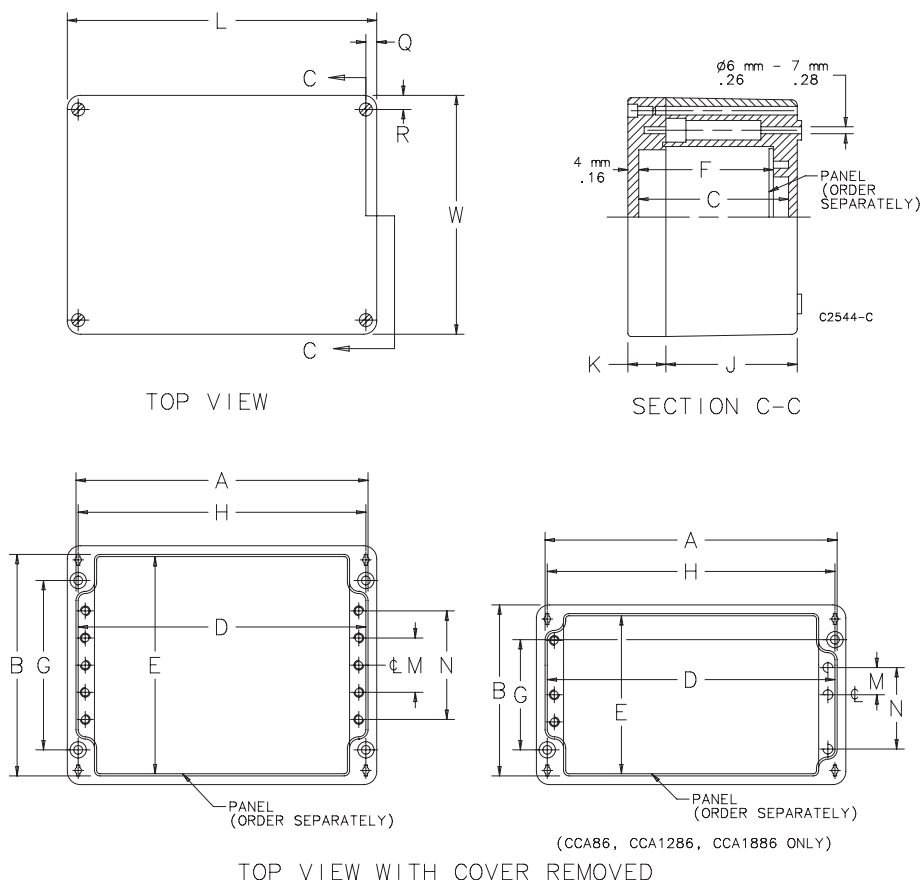
STANDARD PRODUCT

Katalognr.	A x B x C mm/Zoll	Außenabmessungen L x W mm/Zoll	Leitfähige Platte	Plattengröße D x E mm/Zoll	Befestigung G x H mm/Zoll	F mm/ Zoll	J mm/ Zoll	K mm/ Zoll	M mm/ Zoll	N mm/ Zoll	T mm/ Zoll
CCA886	67 x 72 x 47 2,64 x 2,83 x 1,85	75 x 80 2,95 x 3,15	CCAP88	64 x 69 2,52 x 2,72	52 x 63 2,05 x 2,48	41 1,61	41 1,61	13 0,51	30 1,18	48 1,89	4 0,16
CCA1286	116 x 71 x 51 4,57 x 2,80 x 2,01	125 x 80 4,92 x 3,15	CCAP128	114 x 69 4,49 x 2,72	52 x 113 2,05 x 4,45	45 1,77	42 1,65	15 0,59	30 1,18	48 1,89	4 0,16
CCA1886	167 x 72 x 47 6,57 x 2,83 x 1,85	175 x 80 6,89 x 3,15	CCAP188	164 x 69 6,46 x 2,72	52 x 163 2,05 x 6,42	41 1,61	41 1,61	13 0,51	30 1,18	48 1,89	4 0,16
CCA12128	122 x 122 x 80 4,80 x 4,80 x 3,10	122 x 122 4,80 x 4,80	CCAP1212	109 x 108 4,29 x 4,26	82 x 106 3,23 x 4,17	63 2,48	60 2,36	20 0,79	52 2,05	-	4 0,16
CCA22128	220 x 120 x 80 8,70 x 4,70 x 3,10	220 x 122 8,66 x 4,80	CCAP2212	204 x 108 8,04 x 4,26	82 x 204 3,23 x 8,03	63 2,48	60 2,36	20 0,79	52 2,05	-	4 0,16
CCA16169	160 x 160 x 90 6,30 x 6,30 x 3,50	160 x 160 6,30 x 6,30	CCAP1616	146 x 146 5,75 x 5,75	110 x 140 4,33 x 5,51	73 2,87	70 2,76	20 0,79	76 2,99	-	4 0,16
CCA26169	260 x 160 x 90 10,20 x 6,30 x 3,50	260 x 160 10,23 x 6,30	CCAP2616	246 x 146 9,69 x 5,75	110 x 240 4,33 x 9,45	73 2,87	70 2,76	20 0,79	76 2,99	-	4 0,16
CCA36169	360 x 160 x 90 14,20 x 6,30 x 3,50	360 x 160 14,17 x 6,30	CCAP3616	346 x 146 13,63 x 5,75	110 x 340 4,33 x 13,39	73 2,87	70 2,76	20 0,79	76 2,99	-	4 0,16
CCA202311	200 x 230 x 110 7,90 x 9,10 x 4,30	200 x 230 7,87 x 9,06	CCAP2023	185 x 215 7,29 x 8,47	180 x 180 7,09 x 7,09	93 3,66	90 3,54	20 0,79	80 3,15	144 5,67	4 0,16
CCA332311	330 x 230 x 110 13,00 x 9,10 x 4,30	330 x 230 12,99 x 9,06	CCAP3323	315 x 215 12,41 x 8,47	180 x 310 7,09 x 12,21	93 3,66	90 3,54	20 0,79	80 3,15	144 5,67	4 0,16
CCA332318	330 x 230 x 180 13,00 x 9,10 x 7,10	330 x 230 12,99 x 9,06	CCAP3323	315 x 215 12,41 x 8,47	180 x 310 7,09 x 12,21	162 6,38	160 6,30	20 0,79	100 3,94	144 5,67	4 0,16

A x B x C sind Innenabmessungen.

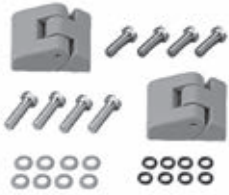
Platten bitte separat bestellen.

Die Gehäuse CCA886, CCA1286 und CCA1886 verfügen nur über zwei Befestigungslöcher.



Aluminiumgehäuse: COMPACT, Zubehör

SCHARNIERSATZ



Hergestellt aus Aluminium-Druckguss. Öffnungswinkel ca. 170 Grad. Befestigungsvorlage und Edelstahl-Befestigungselemente inbegriffen. Zwei Scharniere pro Satz.

Scharniersatz nicht erhältlich für die Gehäuse CCA886, CCA1286 bzw. CCA1886.

Katalognr.	Produktgewicht kg/lb.
CCAHK	0,05/0,1

BEFESTIGUNGSWINKELSATZ



Die Montagewinkel sind aus einer korrosionsbeständigen 2 mm starken Stahllegierung hergestellt. Zwei oder vier Winkel pro Satz. Edelstahl-Befestigungsschrauben und Montageanleitung liegen bei.

Katalognr.	Beschreibung	Passend für
CCAMF12	Zwei Winkel	Gehäuse CCA12128 und CCA22128
CCAMF16	Zwei Winkel	Gehäuse CCA16169 und CCA36169
CCAMF31	Vier Winkel	Gehäuse CCA202311, CCA332311 und CCA332318

PLATTEN



Hergestellt aus beschichtetem Stahl. Ermöglichen die Montage von elektromechanischen Komponenten innerhalb des Gehäuses.

Katalognr.	PlattengrößeD x E mm	PlattengrößeD x E Zoll
CCAP88	64 x 69	2,52 x 2,72
CCAP128	114 x 69	4,49 x 2,72
CCAP188	164 x 69	6,46 x 2,72
CCAP1212	109 x 108	4,29 x 4,26
CCAP2212	204 x 108	8,04 x 4,26
CCAP1616	146 x 146	5,75 x 5,75
CCAP2616	246 x 146	9,69 x 5,75
CCAP3616	346 x 146	13,63 x 5,75
CCAP2023	185 x 215	7,29 x 8,47
CCAP3323	315 x 215	12,41 x 8,47
CCAP4031	387 x 294	15,25 x 11,58
CCAP6031	585 x 294	23,05 x 11,58

DIN-SCHIENEN



DIN-Schienen nehmen Klemmenblöcke, Relais, Schalter, Filter, Timer und verschiedene andere elektrische und elektronische Komponenten auf. Längen passen für Gehäusegröße. Alle DIN-Schienen sind aus beschichtetem Stahl hergestellt.

Katalognr.	Beschreibung	Passend für
CCADR8S1	Beschichtete DIN-Schiene Typ TS-15	A = 67 mm
CCADR12S1	Beschichtete DIN-Schiene Typ TS-15	A = 116 mm
CCADR18S1	Beschichtete DIN-Schiene Typ TS-15	A = 167 mm
CCADR12S2	Beschichtete DIN-Schiene Typ TS-35	A = 116 mm
CCADR22S2	Beschichtete DIN-Schiene Typ TS-35	A = 210 mm
CCADR16S2	Beschichtete DIN-Schiene Typ TS-35	A = 149 mm
CCADR26S2	Beschichtete DIN-Schiene Typ TS-35	A = 249 mm
CCADR36S2	Beschichtete DIN-Schiene Typ TS-35	A = 349 mm
CCADR20S2	Beschichtete DIN-Schiene Typ TS-35	A = 189 mm
CCADR33S2	Beschichtete DIN-Schiene Typ TS-35	A = 313 mm

Aluminiumgehäuse: COMPACT, Zubehör

ZUBEHÖR-AUSWAHLMATRIX ALUMINIUM TYP 4X (IP 66)

Katalognr.	CCA886	CCA1286	CCA1886	CCA12128	CCA22128	CCA16169	CCA26169	CCA36169	CCA202311	CCA332311	CCA332318
Scharniersatz											
CCAHK				•	•	•	•	•	•	•	•
Befestigungswinkelsatz											
CCAMF12				•	•						
CCAMF16						•		•			
CCAMF31									•	•	•
Platten											
CCAP88	•										
CCAP128		•									
CCAP188			•								
CCAP1212				•							
CCAP2212					•						
CCAO1616						•					
CCAP2616							•				
CCAP3616								•			
CCAP2023									•		
CCAP3323										•	•
DIN-Schienen											
CCADR8S1	•										
CCADR12S1		•									
CCADR18S1			•								
CCADR12S2				•							
CCADR22S2					•						
CCADR16S2						•					
CCADR26S2							•				
CCADR36S2								•			
CCADR20S2									•		
CCADR33S2										•	•

Nordamerika

Minneapolis, MN

Tel: +1.763.421.2240

Mexiko, Hauptstadtbezirk

Tel: +52.55.5280.1449

Toronto, Kanada

Tel: +1.416.289.2770

Südamerika

São Paulo, Brasilien

Tel: +55.11.5184.2100

Boituva, Brasilien

Tel: +55.15.3363.9148

Europa

Betschdorf, Frankreich

Tel: +33.3.88.90.64.90

Straubenhardt, Deutschland

Tel: +49.7082.794.0

Dzierżoniów, Polen

Tel: +48.74.64.63.900

Assago, Italien

Tel: +39.02.932.714.800

Aachen, Deutschland

Tel: +49.2405.40996.0

Naher Osten & Indien

Dubai, Vereinigte Arabische Emirate

Tel: +971.4.378.1700

Bangalore, Indien

Tel: +91.80.6715.2001

Asien

Shanghai, Volksrepublik China

Tel: +86.21.2412.6943

Singapur

Tel: +65.6768.5800

Shin-Yokohama, Japan

Tel: +81.45.476.0271

Seoul, Korea

Tel: +82.2.2129.7755

Qingdao

Tel: +86.532.8771.6101

Unser leistungsstarkes Markenportfolio:

CADDY ERICO HOFFMAN RAYCHEM SCHROFF TRACER



[nVent.com/HOFFMAN](https://www.nVent.com/HOFFMAN)