



CONNECT AND PROTECT

Coffrets Et Armoires En Acier Inoxydable


nvent

HOFFMAN



HOFFMAN

Une Excellente Solution De Protection Anticorrosion

Les coffrets en acier inoxydable nVent d'HOFFMAN ont été spécialement conçus pour les applications Indoor et Outdoor nécessitant une protection anticorrosion contre les produits chimiques et l'eau. Peu importe qu'il s'agisse d'applications standard ou d'environnements particulièrement exigeants : nous protégeons votre électronique en vous proposant les coffrets, les climatiseurs et tous les accessoires dont vous avez besoin pour obtenir des processus fluides et sans heurts. Nous contrôlons et testons tous nos nouveaux produits et les fabriquons dans nos installations de fabrication certifiées ISO 9001 dans le monde entier conformément à toutes les normes et prescriptions électriques et écologiques importantes, comprenant UL, CE, RoHS, IECEx, etc.



Coffrets Et Armoires En Acier Inoxydable

SOMMAIRE

COFFRETS MURAUX.....	4
Avec Une Porte	5
Avec 2 Portes, En Applique	7
Accessoires Pour Coffrets Avec Portes	8
Avec Capot.....	10
Accessoires Pour Coffrets Avec Capot	12
ARMOIRES MONOBLOC.....	14
Accès Avant.....	15
Accès Avant Et Arrière.....	16
Accessoires	17

Coffrets Muraux De La Série GL66 : Une Porte

COFFRETS MURAUX DE LA SÉRIE GL66 EN ACIER INOXYDABLE COFFRET MURAUX AVEC PORTE



Ces coffrets en acier inoxydable 304 et 316L conviennent parfaitement pour les applications Indoor et Outdoor nécessitant une protection anticorrosion contre les produits chimiques et l'eau.

Ils disposent d'une porte robuste avec des charnières amovibles et d'une serrure à tourniquet avec double panneton 3 mm pour garantir une fermeture sûre. Une bride bombée vers l'extérieur empêche que les impuretés ne pénètrent dans le coffret. Une plaque conductrice est disponible séparément.

NORMES INDUSTRIELLES

Pour respecter les exigences de montage externes selon UL/CSA, des équerres de montage sont nécessaires.

Listé selon UL 508A ; type 4, 4X, 12 ; n° de fichier E61997

Listé selon cUL selon CSA C22.2 n° 94 ; type 4, 4X, 12 ; n° de fichier E61997

NEMA/EEMAC type 4, 4X, 12, 13

CSA, n° de fichier 42186 : type 4, 4X, 12

CEI/EN 60529, IP66

CEI/EN 62262, IK10

CEI/EN 62208



UTILISATION

- Industrie agroalimentaire
- Applications offshore et tous les environnements salins
- Traitement des déchets et des eaux usées
- Industrie de l'emballage
- Industrie pharmaceutique
- Environnements Outdoor et corrosifs

CONTENU DE LA LIVRAISON

- Coffret avec porte
- Plaque d'obturation, non montée (pour article avec plaque d'obturation)
- Kit de montage

- Instructions de montage
- Le panneau de montage n'est pas compris et est vendu séparément.

CARACTÉRISTIQUES

- Modèles avec ou sans plaque d'obturation
- Bride du coffret extrêmement étroite pour un angle d'ouverture de la porte particulièrement grand
- Bride du coffret saillante à 90° vers l'extérieur
- Ouverture : 210°
- Perçages de fixation à l'arrière pour le montage direct ou pour une équerre de montage externe en option
- La porte peut être facilement retirée en extrayant les axes de charnières de type clip
- Serrure à tourniquet avec double panneton 3 mm
- Verrouillage à mise à la masse autonome avec double isolation
- Portes avec charnières à gauche, pouvant être inversées

SPÉCIFICATIONS

- Coffret mural en acier inoxydable GL66, IP66, UL/NEMA type 4X
- Acier inoxydable 304 ou 316L, en version standard
- Épaisseur du matériau : portes 1,2, 1,5 et 2 mm ; coffrets 1,2 et 1,5 mm
- Axes de charnières en acier inoxydable 316
- Joint en mousse continu
- Goujon de mise à la masse sur le coffret
- Conçu pour la mise à la masse par vis au niveau de la porte
- Finition brossée (grain 320)

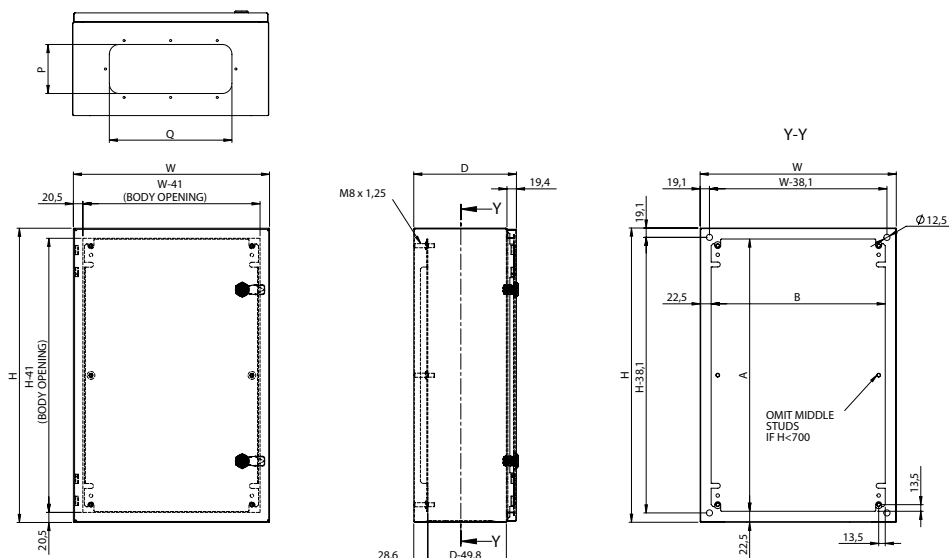
Des informations sur les accessoires spécifiques sont disponibles en fin de section.

Des informations sur les accessoires généraux sont disponibles au chapitre « Accessoires ».

Coffrets Muraux De La Série GL66 : Une Porte

PRODUIT STANDARD, ACIER INOXYDABLE 304

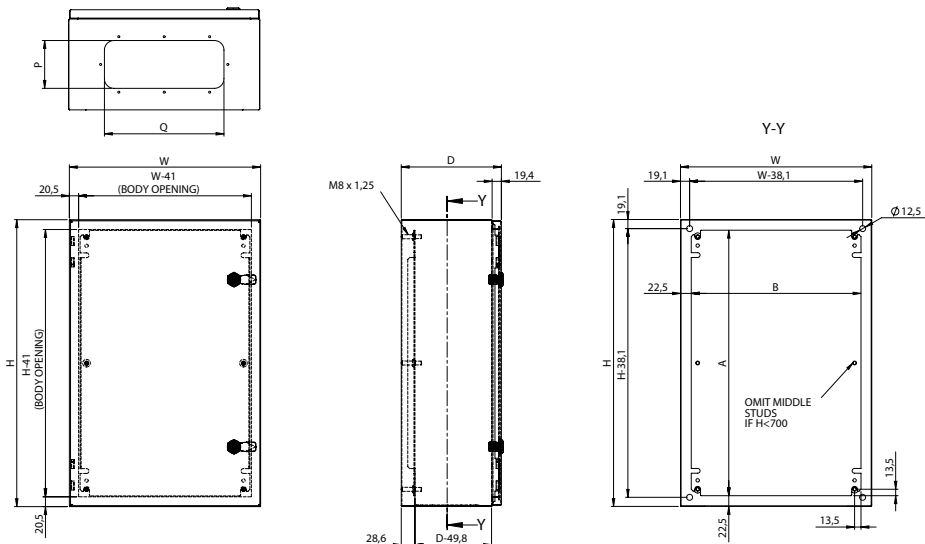
Référence catalogue	Description	H [mm]	W [mm]	D [mm]	Épaisseur de la tôle de porte [mm]	Épaisseur de la tôle de coffret [mm]	Matériau	Plaque d'obturation	Q [mm]	P [mm]	Type	Panneau de montage conducteur
M300200120SSE	Montage mural Est304 IP66 avec porte	300	200	120	1,2	1,2	304	NON	-	-		M300P200GE
M300200150SSE	Montage mural Est304 IP66 avec porte	300	200	150	1,2	1,2	304	NON	-	-		M300P200GE
M300250150SSE	Montage mural Est304 IP66 avec porte	300	250	150	1,2	1,2	304	NON	-	-		M300P250GE
M300250210SSE	Montage mural Est304 IP66 avec porte	300	250	210	1,2	1,2	304	NON	-	-		M300P250GE
M300300120SSE	Montage mural Est304 IP66 avec porte	300	300	120	1,2	1,2	304	NON	-	-		M300P300GE
M300300210SSE	Montage mural Est304 IP66 avec porte	300	300	210	1,2	1,2	304	NON	-	-		M300P300GE
M300300210GSSE	Montage mural Est304 IP66 porte et plaque d'obturation	300	300	210	1,2	1,2	304	OUI	180	100	A	M300P300GE
M300400120SSE	Montage mural Est304 IP66 avec porte	300	400	120	1,2	1,2	304	NON	-	-		M400P300GE
M300400210GSSE	Montage mural Est304 IP66 porte et plaque d'obturation	300	400	210	1,2	1,2	304	OUI	280	100	B	M400P300GE
M350300210SSE	Montage mural Est304 IP66 avec porte	350	300	210	1,2	1,2	304	NON	-	-		M350P300GE
M400300150SSE	Montage mural Est304 IP66 avec porte	400	300	150	1,2	1,2	304	NON	-	-		M400P300GE
M400300210GSSE	Montage mural Est304 IP66 porte et plaque d'obturation	400	300	210	1,2	1,2	304	OUI	180	100	A	M400P300GE
M400400210SSE	Montage mural Est304 IP66 avec porte	400	400	210	1,2	1,2	304	NON	-	-		M400P400GE
M400400210GSSE	Montage mural Est304 IP66 porte et plaque d'obturation	400	400	210	1,2	1,2	304	OUI	280	100	B	M400P400GE
M400600210SSE	Montage mural Est304 IP66 avec porte	400	600	210	1,2	1,2	304	NON	-	-		M600P400GE
M500400210SSE	Montage mural Est304 IP66 avec porte	500	400	210	1,2	1,2	304	NON	-	-		M500P400GE
M500400210GSSE	Montage mural Est304 IP66 porte et plaque d'obturation	500	400	210	1,2	1,2	304	OUI	280	100	B	M500P400GE
M500500210GSSE	Montage mural Est304 IP66 porte et plaque d'obturation	500	500	210	1,2	1,2	304	OUI	380	100	C	M500P500GE
M500500300GSSE	Montage mural Est304 IP66 porte et plaque d'obturation	500	500	300	1,2	1,2	304	OUI	380	180	E	M500P500GE
M600400210SSE	Montage mural Est304 IP66 avec porte	600	400	210	1,2	1,2	304	NON	-	-		M600P400GE
M600400210GSSE	Montage mural Est304 IP66 porte et plaque d'obturation	600	400	210	1,2	1,2	304	OUI	280	100	B	M600P400GE
M600400350GSSE	Montage mural Est304 IP66 porte et plaque d'obturation	600	400	350	1,2	1,2	304	OUI	280	180	D	M600P400GE
M600600210SSE	Montage mural Est304 IP66 avec porte	600	600	210	1,5	1,5	304	NON	-	-		M600P600GE
M600600210GSSE	Montage mural Est304 IP66 porte et plaque d'obturation	600	600	210	1,5	1,5	304	OUI	380	100	C	M600P600GE
M600600300SSE	Montage mural Est304 IP66 avec porte	600	600	300	1,5	1,5	304	NON	-	-		M600P600GE
M600600300GSSE	Montage mural Est304 IP66 porte et plaque d'obturation	600	600	300	1,5	1,5	304	OUI	380	180	E	M600P600GE
M600600350GSSE	Montage mural Est304 IP66 porte et plaque d'obturation	600	600	350	1,5	1,5	304	OUI	380	180	E	M600P600GE
M700500250GSSE	Montage mural Est304 IP66 porte et plaque d'obturation	700	500	250	1,5	1,5	304	OUI	380	100	C	M700P500GE
M800600210SSE	Montage mural Est304 IP66 avec porte	800	600	210	2,0	1,5	304	NON	-	-		M800P600GE
M800600210GSSE	Montage mural Est304 IP66 porte et plaque d'obturation	800	600	210	2,0	1,5	304	OUI	380	100	C	M800P600GE
M800600250GSSE	Montage mural Est304 IP66 porte et plaque d'obturation	800	600	250	2,0	1,5	304	OUI	380	100	C	M800P600GE
M800600300SSE	Montage mural Est304 IP66 avec porte	800	600	300	2,0	1,5	304	NON	-	-		M800P600GE
M800600300GSSE	Montage mural Est304 IP66 porte et plaque d'obturation	800	600	300	2,0	1,5	304	OUI	380	180	E	M800P600GE
M800600350GSSE	Montage mural Est304 IP66 porte et plaque d'obturation	800	600	350	2,0	1,5	304	OUI	380	180	E	M800P600GE
M800800210GSSE	Montage mural Est304 IP66 porte et plaque d'obturation	800	800	210	2,0	1,5	304	OUI	280	100	2xB	M800P800GE
M800800300GSSE	Montage mural Est304 IP66 porte et plaque d'obturation	800	800	300	2,0	1,5	304	OUI	280	180	2xD	M800P800GE
M1000800300SSE	Montage mural Est304 IP66 avec porte	1000	800	300	2,0	1,5	304	NON	-	-		M1000P800GE
M1000800300GSSE	Montage mural Est304 IP66 porte et plaque d'obturation	1000	800	300	2,0	1,5	304	OUI	280	180	2xD	M1000P800GE
M1200800300GSSE	Montage mural Est304 IP66 porte et plaque d'obturation	1200	800	300	2,0	1,5	304	OUI	280	180	2xD	M1200P800GE



Coffrets Muraux De La Série GL66 : Une Porte

PRODUIT STANDARD, ACIER INOXYDABLE 316L

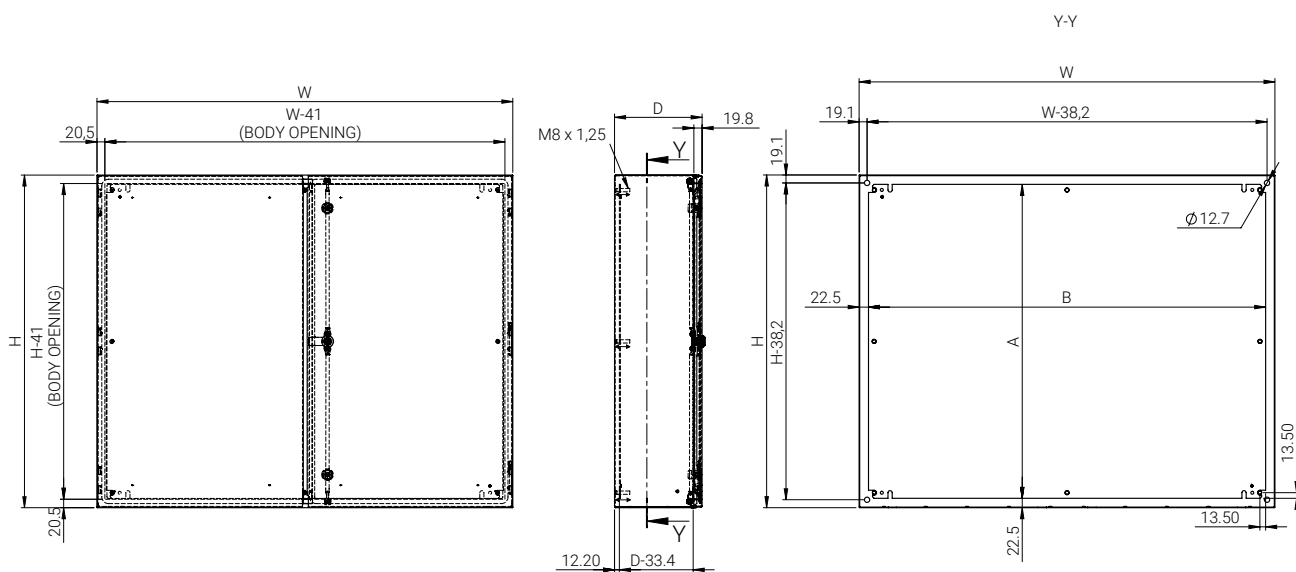
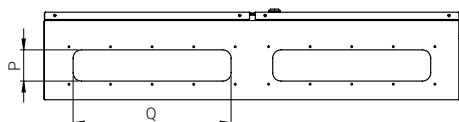
Référence catalogue	Description	H [mm]	W [mm]	D [mm]	Épaisseur de la tôle de porte [mm]	Épaisseur de la tôle de coffret [mm]	Matériau	Plaque d'obturation	Q [mm]	P [mm]	Type	Panneau de montage conducteur
M300200150SS6E	Montage mural Est316L IP66 avec porte	300	200	150	1,2	1,2	316L	NON	-	-		M300P200GE
M400300150SS6E	Montage mural Est316L IP66 avec porte	400	300	150	1,2	1,2	316L	NON	-	-		M400P300GE
M400300210GSS6E	Montage mural Est316L IP66 porte et plaque d'obturation	400	300	210	1,2	1,2	316L	OUI	180	100	A	M400P300GE
M400400210SS6E	Montage mural Est316L IP66 avec porte	400	400	210	1,2	1,2	316L	NON	-	-		M400P400GE
M400400210GSS6E	Montage mural Est316L IP66 porte et plaque d'obturation	400	400	210	1,2	1,2	316L	OUI	280	100	B	M400P400GE
M400600210SS6E	Montage mural Est316L IP66 avec porte	400	600	210	1,2	1,2	316L	NON	-	-		M600P400GE
M500400210SS6E	Montage mural Est316L IP66 avec porte	500	400	210	1,2	1,2	316L	NON	-	-		M500P400GE
M500400210GSS6E	Montage mural Est316L IP66 porte et plaque d'obturation	500	400	210	1,2	1,2	316L	OUI	280	100	B	M500P400GE
M500500210GSS6E	Montage mural Est316L IP66 porte et plaque d'obturation	500	500	210	1,2	1,2	316L	OUI	380	100	C	M500P500GE
M600400210SS6E	Montage mural Est316L IP66 avec porte	600	400	210	1,2	1,2	316L	NON	-	-		M600P400GE
M600400210GSS6E	Montage mural Est316L IP66 porte et plaque d'obturation	600	400	210	1,2	1,2	316L	OUI	280	100	B	M600P400GE
M600600210SS6E	Montage mural Est316L IP66 avec porte	600	600	210	1,5	1,5	316L	NON	-	-		M600P600GE
M600600210GSS6E	Montage mural Est316L IP66 porte et plaque d'obturation	600	600	210	1,5	1,5	316L	OUI	380	100	C	M600P600GE
M600600300SS6E	Montage mural Est316L IP66 avec porte	600	600	300	1,5	1,5	316L	NON	-	-		M600P600GE
M600600300GSS6E	Montage mural Est316L IP66 porte et plaque d'obturation	600	600	300	1,5	1,5	316L	OUI	380	180	E	M600P600GE
M800600210SS6E	Montage mural Est316L IP66 avec porte	800	600	210	1,5	2,0	316L	NON	-	-		M800P600GE
M800600210GSS6E	Montage mural Est316L IP66 porte et plaque d'obturation	800	600	210	1,5	2,0	316L	OUI	380	100	C	M800P600GE
M800600300SS6E	Montage mural Est316L IP66 avec porte	800	600	300	1,5	2,0	316L	NON	-	-		M800P600GE
M800600300GSS6E	Montage mural Est316L IP66 porte et plaque d'obturation	800	600	300	1,5	2,0	316L	OUI	380	180	E	M800P600GE
M800800300GSS6E	Montage mural Est316L IP66 porte et plaque d'obturation	800	800	300	1,5	2,0	316L	OUI	280	180	2xD	M800P800GE
M1000800300SS6E	Montage mural Est316L IP66 avec porte	1000	800	300	1,5	2,0	316L	NON	-	-		M1000P800GE
M1000800300GSS6E	Montage mural Est316L IP66 porte et plaque d'obturation	1000	800	300	1,5	2,0	316L	OUI	280	180	2xD	M1000P800GE
M1200800300GSS6E	Montage mural Est316L IP66 porte et plaque d'obturation	1200	800	300	1,5	2,0	316L	OUI	280	180	2xD	M1200P800GE



Coffrets Muraux De La Série GL66 : Une Porte

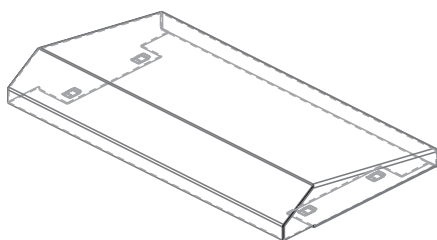
PRODUIT STANDARD, PORTES EN APPLIQUE, ACIER INOXYDABLE 304, IP55, NEMA TYPE 12

Référence catalogue	Description	H [mm]	W [mm]	D [mm]	Épaisseur de la tôle de porte [mm]	Épaisseur de la tôle de coffret [mm]	Plaque d'obturation			Panneau de montage
							Type	P [mm]	Q [mm]	Référence catalogue
M8001000210GSSE	GL66, Est304, portes en applique, 800 H 1000 W 210 D	800	1000	210	2,0	1,5	2xC	100	380	M1000P800GE
M8001000300GSSE	GL66, Est304, avec portes, 800 H 1000 W 300 D	800	1000	300	2,0	1,5	2xC	100	380	M1000P800GE
M10001000300GSSE	GL66, Est304, avec portes, 1000 H 1000 W 300 D	1000	1000	300	2,0	2,0	2xC	100	380	M1000P1000GE
M10001200300GSSE	GL66, Est304, avec portes, 1000 H 1200 W 300 D	1000	1200	300	2,0	2,0	2xC	100	380	M1000P1200GE
M12001000300GSSE	GL66, Est304, avec portes, 1200 H 1000 W 300 D	1200	1000	300	2,0	2,0	2xC	100	380	M1200P1000GE
M12001000400GSSE	GL66, Est304, avec portes, 1200 H 1000 W 400 D	1200	1000	400	2,0	2,0	2xC	100	380	M1200P1000GE
M12001200400GSSE	GL66, Est304, avec portes, 1200 H 1200 W 400 D	1200	1200	400	2,0	2,0	2xC	100	380	M1200P1200GE
M14001000300GSSE	GL66, Est304, avec portes, 1400 H 1000 W 300 D	1400	1000	300	2,0	2,0	2xC	100	380	M1400P1000GE
M14001000400GSSE	GL66, Est304, avec portes, 1400 H 1000 W 400 D	1400	1000	400	2,0	2,0	2xC	100	380	M1400P1000GE
M14001200400GSSE	GL66, Est304, avec portes, 1400 H 1200 W 400 D	1400	1200	400	2,0	2,0	2xC	100	380	M1400P1200GE



Coffrets Muraux De La Série GL66 : Accessoires

TOIT



Afin de pouvoir monter le toit, le coffret doit être pourvu des perçages adéquats. Éléments de fixation inclus.

Convient aux dimensions de coffret suivantes W x D [mm]	Acier inoxydable 304 Référence catalogue	Acier inoxydable 316L Référence catalogue
150 x 120	M150120TSS	M150120TSS6
200 x 120	M200120TSS	M200120TSS6
200 x 150	M200150TSS	M200150TSS6
250 x 150	M250150TSS	M250150TSS6
250 x 210	M250210TSS	M250210TSS6
300 x 120	M300120TSS	M300120TSS6
300 x 150	M300150TSS	M300150TSS6
300 x 210	M300210TSS	M300210TSS6
400 x 120	M400120TSS	M400120TSS6
400 x 210	M400210TSS	M400210TSS6
400 x 350	M400350TSS	M400350TSS6
500 x 210	M500210TSS	M500210TSS6
500 x 250	M500250TSS	M500250TSS6
500 x 300	M500300TSS	M500300TSS6
600 x 210	M600210TSS	M600210TSS6
600 x 250	M600250TSS	M600250TSS6
600 x 300	M600300TSS	M600300TSS6
600 x 350	M600350TSS	M600350TSS6
800 x 210	M800210TSS	M800210TSS6

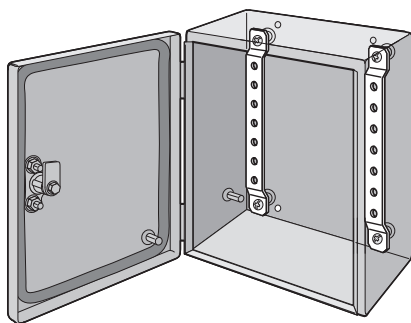
PANNEAU DE MONTAGE



Panneaux à commander séparément. Les panneaux de montage se composent de tôles d'acier conductrices d'une épaisseur de 2 mm. Montage avec vis à gorge M8x1,25. Éléments de fixation fournis dans le kit de montage pour coffret GL66.

Référence catalogue	Panneau de montage pour GL66 avec porte W x D [mm]	A [mm]	B [mm]
M300P150GE	300 x 150	255	105
M300P200GE	300 x 200	255	155
M300P250GE	300 x 250	255	205
M300P300GE	300 x 300	255	255
M350P300GE	350 x 300	305	255
M400P300GE	400 x 300	355	255
M400P400GE	400 x 400	355	355
M500P400GE	500 x 400	455	355
M500P500GE	500 x 500	455	455
M600P400GE	600 x 400	555	355
M600P600GE	600 x 600	555	555
M700P500GE	700 x 500	655	455
M800P600GE	800 x 600	755	555
M800P800GE	800 x 800	755	755
M1000P800GE	1000 x 800	955	755
M1000P1000GE	1000 x 1000	955	955
M1200P800GE	1200 x 800	1155	755
M1200P1000GE	1200 x 1000	1155	955
M1400P800GE	1200 x 800	1355	755
M1400P1200GE	1400 x 1200	1355	1155

KIT DE MONTAGE POUR RAILS DIN



Référence catalogue	Description	Hauteur/largeur du coffret [mm]
MMK15E	Équerre de montage DIN pour GL66 avec porte	150
MMK20E	Équerre de montage DIN pour GL66 avec porte	200
MMK25E	Équerre de montage DIN pour GL66 avec porte	250
MMK30E	Équerre de montage DIN pour GL66 avec porte	300
MMK35E	Équerre de montage DIN pour GL66 avec porte	350
MMK40E	Équerre de montage DIN pour GL66 avec porte	400
MMK50E	Équerre de montage DIN pour GL66 avec porte	500
MMK60E	Équerre de montage DIN pour GL66 avec porte	600
MMK70E	Équerre de montage DIN pour GL66 avec porte	700
MMK80E	Équerre de montage DIN pour GL66 avec porte	800
MMK100E	Équerre de montage DIN pour GL66 avec porte	1000
MMK120E	Équerre de montage DIN pour GL66 avec porte	1200

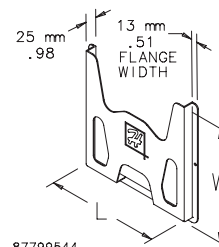
Coffrets Muraux De La Série GL66 : Accessoires

POCHETTE À DOCUMENT



Les pochettes à document permettent de ranger des plans de câblage, des manuels utilisateur et d'autres documents dans le coffret. Les pochettes à document gris foncé sont en thermoplastique résistant et disposent de découpes pour pouvoir accéder facilement aux documents à tout moment et que ceux-ci soient bien visibles. Une bande adhésive est fournie pour pouvoir effectuer un montage sans goujon soudé.

Référence catalogue	Description
ADP1	Petite pochette 152 x 152 mm
ADP2	Grande pochette 305 x 305 mm



KIT D'ARRÊT DE PORTE



Les coffrets doivent avoir une largeur minimale de 400 mm. Le kit d'arrêt de porte peut être monté en haut ou en bas de l'ouverture de porte. Pour ce faire, il suffit de percer deux petites perforations dans le bâti et dans la porte. L'ouverture s'ajuste facilement à l'aide d'un écrou papillon, et le bras d'arrêt se rabat automatiquement lors de la fermeture de la porte.

Référence catalogue	Description
ADSTOPK	Kit d'arrêt de porte en acier
ADSTOPKSS6	Kit d'arrêt de porte en acier inoxydable 316

ÉQUERRES DE MONTAGE POUR MONTAGE MURAL



Le lot est montable sur site. Les équerres en acier inoxydable sont de type 4X. Un lot comprenant quatre équerres est conçu pour supporter une charge maximale de 220 kg. Tous les éléments de fixation sont fournis. Quatre équerres par lot.

Référence catalogue	Description
CMFK	Équerres de montage galvanisée pour GL66 avec porte
CMFKSS	Équerres de fixation en acier inoxydable 304 pour GL66 avec porte

SERRURES DE PORTE



Les serrures de porte sont à monter sur place. L'acier inoxydable de qualité et les différents systèmes de verrouillage à clés offrent à votre installation une protection maximale.

Référence catalogue	Description
MKSM7SS	Carré Est304 7 mm
MKSM7SS6	Carré Est316 7 mm
MKT8SS	Triangle Est304 8 mm
MKT8SS6	Triangle Est316 8 mm
MKDB5SS	Double panneton Est304 5 mm
MKDB5SS6	Double panneton Est316 5 mm

KIT DE MISE À LA MASSE

Le kit de mise à la masse permet d'installer un conducteur de mise à la masse sur le coffret. Le kit comprend cinq câbles en cuivre dénudés comportant une cosse à œillet à leurs extrémités ainsi que tous les éléments de fixation pour le montage et un manuel utilisateur.

Référence catalogue	Description
12516000	Kit de mise à la masse Le paquet comprend 5 câbles en cuivre (vert/jaune).

Coffrets Muraux De La Série GL66 : Avec Capot

BOÎTIER DE CONNEXION DE LA SÉRIE GL66 EN ACIER INOXYDABLE AVEC CAPOT



NORMES INDUSTRIELLES

Pour respecter les exigences de montage externes selon UL/CSA, des équerres de montage sont nécessaires.

Listé selon UL 508A ; type 4, 4X, 12 ; n° de fichier E61997
Listé selon cUL selon CSA C22.2 n° 94 ; type 4, 4X, 12 ;
n° de fichier E61997

NEMA/EEMAC type 4, 4X et 12
CSA, n° de fichier 42186 : type 4, 4X, 12
CEI/EN 60529, IP66
CEI/EN 62262, IK10
CEI/EN 62208



UTILISATION

- Industrie agroalimentaire
- Applications offshore et tous les environnements salins
- Traitement des déchets et des eaux usées
- Industrie de l'emballage
- Industrie pharmaceutique
- Environnements Outdoor et corrosifs

CONTENU DE LA LIVRAISON

- Coffret
- Capot
- Kit de montage
- Instructions de montage
- Les panneaux de montage et les rails DIN sont à commander séparément.

CARACTÉRISTIQUES

- Les vis de fixation du capot sont en acier inoxydable de type 316 avec des douilles d'étanchéité en matériau composite résistant.
- Butées de compression intégrées garantissant la compression du joint

SPÉCIFICATIONS

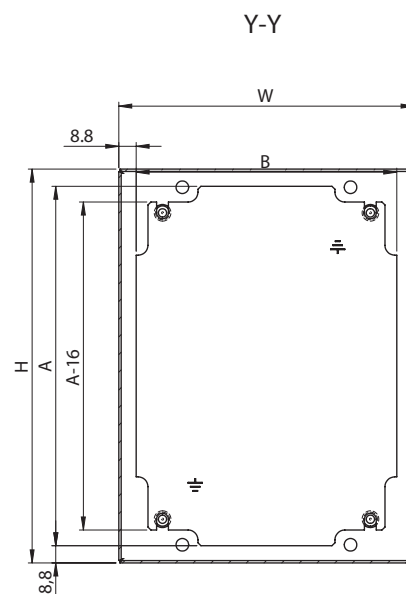
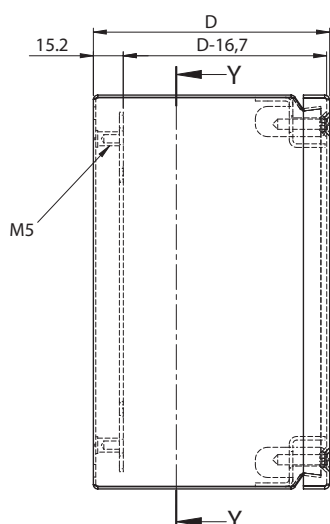
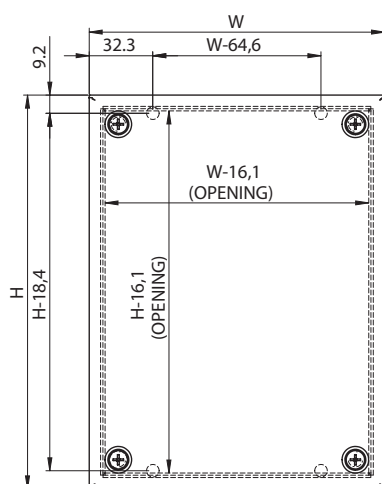
- Boîtier de connexion GL66, IP66, UL/NEMA type 4X
- Acier inoxydable 304 ou 316L, en version standard
- Épaisseur du matériau : capot 1,2 mm, coffret 1 mm
- Joints soudés de manière continue et ayant une finition lisse
- Bride de coffret saillante vers l'extérieur
- Perçages de fixation à l'arrière pour le montage direct ou pour une équerre de montage externe en option
- Joint en mousse continu
- Vissage M6 sur la porte, goujons de mise à la masse M6 dans le coffret
- Porte et coffret avec finition brossée (grain 320)

Des informations sur les accessoires spécifiques sont disponibles en fin de section.
Des informations sur les accessoires généraux sont disponibles au chapitre « Accessoires ».

Coffrets Muraux De La Série GL66 : Avec Capot

PRODUIT STANDARD

Référence catalogue	Description	H [mm]	W [mm]	D [mm]	Matière	Panneau de montage conducteur
MSC15015080SSE	Montage mural Est304 IP66 avec capot	150	150	80	304	MSC150P150GE
MSC150150120SSE	Montage mural Est304 IP66 avec capot	150	150	120	304	MSC150P150GE
MSC15030080SSE	Montage mural Est304 IP66 avec capot	150	300	80	304	MSC300P150GE
MSC200150120SSE	Montage mural Est304 IP66 avec capot	200	150	120	304	MSC200P150GE
MSC20020080SSE	Montage mural Est304 IP66 avec capot	200	200	80	304	MSC200P200GE
MSC200200120SSE	Montage mural Est304 IP66 avec capot	200	200	120	304	MSC200P200GE
MSC20030080SSE	Montage mural Est304 IP66 avec capot	200	300	80	304	MSC300P200GE
MSC200300120SSE	Montage mural Est304 IP66 avec capot	200	300	120	304	MSC300P200GE
MSC20040080SSE	Montage mural Est304 IP66 avec capot	200	400	80	304	MSC400P200GE
MSC200400120SSE	Montage mural Est304 IP66 avec capot	200	400	120	304	MSC400P200GE
MSC250200150SSE	Montage mural Est304 IP66 avec capot	250	200	150	304	MSC250P200GE
MSC300300120SSE	Montage mural Est304 IP66 avec capot	300	300	120	304	MSC300P300GE
MSC300400120SSE	Montage mural Est304 IP66 avec capot	300	400	120	304	MSC400P300GE
MSC150150120SS6E	Montage mural Est316L IP66 avec capot	150	150	120	316L	MSC150P150GE
MSC200150120SS6E	Montage mural Est316L IP66 avec capot	200	150	120	316L	MSC200P150GE
MSC200300120SS6E	Montage mural Est316L IP66 avec capot	200	300	120	316L	MSC300P200GE
MSC250200150SS6E	Montage mural Est316L IP66 avec capot	250	200	150	316L	MSC250P200GE
MSC300300120SS6E	Montage mural Est316L IP66 avec capot	300	300	120	316L	MSC300P300GE



Notes :

- Les vis servant au montage des panneaux sont des vis à tête plate M5-0,8.
- Les panneaux de montage sont en acier conducteur et ont une épaisseur de 2 mm.
- Les perçages de fixation à l'arrière sont prévus pour des vis de fixation M6-1,0.

Coffrets Muraux De La Série GL66 : Accessoires

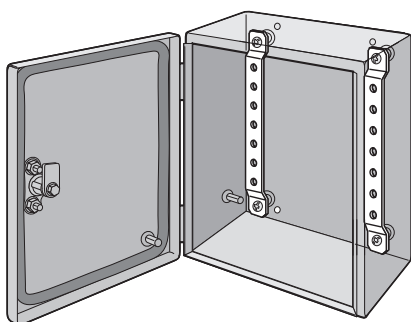
PANNEAU DE MONTAGE



Le panneau de montage n'est pas compris et est vendu séparément.

Référence catalogue	Description	A [mm]	B [mm]
MSC150P150GE	Panneau de montage pour GL66 avec capot 150 x 150 mm	132,5	132,5
MSC200P150GE	Panneau de montage pour GL66 avec capot 200 x 150 mm	182,5	132,5
MSC200P200GE	Panneau de montage pour GL66 avec capot 200 x 200 mm	182,5	182,5
MSC250P200GE	Panneau de montage pour GL66 avec capot 250 x 200 mm	232,5	182,5
MSC300P150GE	Panneau de montage pour GL66 avec capot 300 x 150 mm	282,5	132,5
MSC300P200GE	Panneau de montage pour GL66 avec capot 300 x 200 mm	282,5	182,5
MSC300P300GE	Panneau de montage pour GL66 avec capot 300 x 300 mm	282,5	282,5
MSC400P200GE	Panneau de montage pour GL66 avec capot 400 x 200 mm	382,5	182,5
MSC400P300GE	Panneau de montage pour GL66 avec capot 400 x 300 mm	382,5	282,5

KIT DE MONTAGE POUR RAILS DIN



Utilisation en tant que cadre de montage pour installation de rails DIN ou de panneaux. L'équerre est décalée afin de laisser un espace supplémentaire devant ou derrière les équipements montés. Éléments de fixation inclus.

Référence catalogue	Description	Hauteur/largeur du coffret [mm]
LMK15E	Équerre de montage DIN pour GL66 avec capot	150
LMK20E	Équerre de montage DIN pour GL66 avec capot	200
LMK25E	Équerre de montage DIN pour GL66 avec capot	250
LMK30E	Équerre de montage DIN pour GL66 avec capot	300
LMK40E	Équerre de montage DIN pour GL66 avec capot	400

ÉQUERRES DE MONTAGE POUR MONTAGE MURAL



Le lot est montable sur site. Éléments de fixation fournis.

Quatre équerres par lot.

Référence catalogue	Description
LMFKSS	Équerres de fixation en acier inoxydable 304 pour montage mural pour GL66 avec capot

NOTES :

Armoires Monobloc

ARMOIRES EN ACIER INOXYDABLE A30S4E, ACCÈS AVANT OU AVANT/ARRIÈRE



Notre armoire en acier inoxydable a été spécialement conçue pour des applications Heavy-Duty dans des environnements sévères : c'est la solution idéale pour les composants de grande taille ou les configurations de montage complexes. Le verrouillage en trois points et le joint garantissent une protection de premier plan contre la poussière, la saleté, l'huile et l'eau.

L'armoire sert à loger des démarreurs, entraînements, disjoncteurs et automates programmables ainsi qu'un grand nombre d'autres systèmes électriques et électroniques. La version avec accès avant et arrière est idéale pour le montage de gros appareils pour charges lourdes et exigeant étanchéité hermétique (IP) et robustesse.

NORMES INDUSTRIELLES

CEI EN 60529, IP66
CEI EN 50102, IK10
CEI EN 62208 ;
Listé selon UL 508A ;
type 4, 4X, 12 ; n° de fichier E61997
NEMA type 4, 4X, 12



UTILISATION

- Industrie pétrolière et gazière
- Industrie du papier et de la cellulose
- Industrie chimique
- Industrie agroalimentaire
- Industrie pharmaceutique
- Industrie textile et secteurs industriels similaires

CONTENU DE LA LIVRAISON

- Armoire
- Lot pour socle ouvert, non monté
- Kit de montage
- Instructions de montage

CARACTÉRISTIQUES

- Avec leur montant central amovible, les armoires à deux portes offrent une installation facile du panneau de montage.
- Le joint en mousse continu en polyuréthane empêche la pénétration d'eau et de poussière.
- Une pochette à document en thermoplastique résistant est comprise dans la livraison de chaque armoire.
- Un socle de 100 mm avec obturateur amovible à l'avant et à l'arrière facilitant le passage de câbles est compris dans la livraison.

SPÉCIFICATIONS

- Épaisseur 2,5 mm, acier inoxydable AISI 304 (EN 1.4301) ou 316L (1.4404)
- Face externe de l'armoire et de la porte brossée (grain 240, $Ra \leq 0,8 \mu m$), face interne lisse (2B)
- Verrouillage en trois points pour charges lourdes actionné via une poignée à cadenas POWERGLIDE® en acier inoxydable de type 316L
- Jointures soudées de manière continue et ayant une finition lisse
- Mise à la masse de l'armoire, goujons sur la porte et le coffret
- Plaques d'obturation en bas, 3 mm, amovible depuis l'intérieur, avec goujon de mise à la masse
- Ouverture à 100 degrés

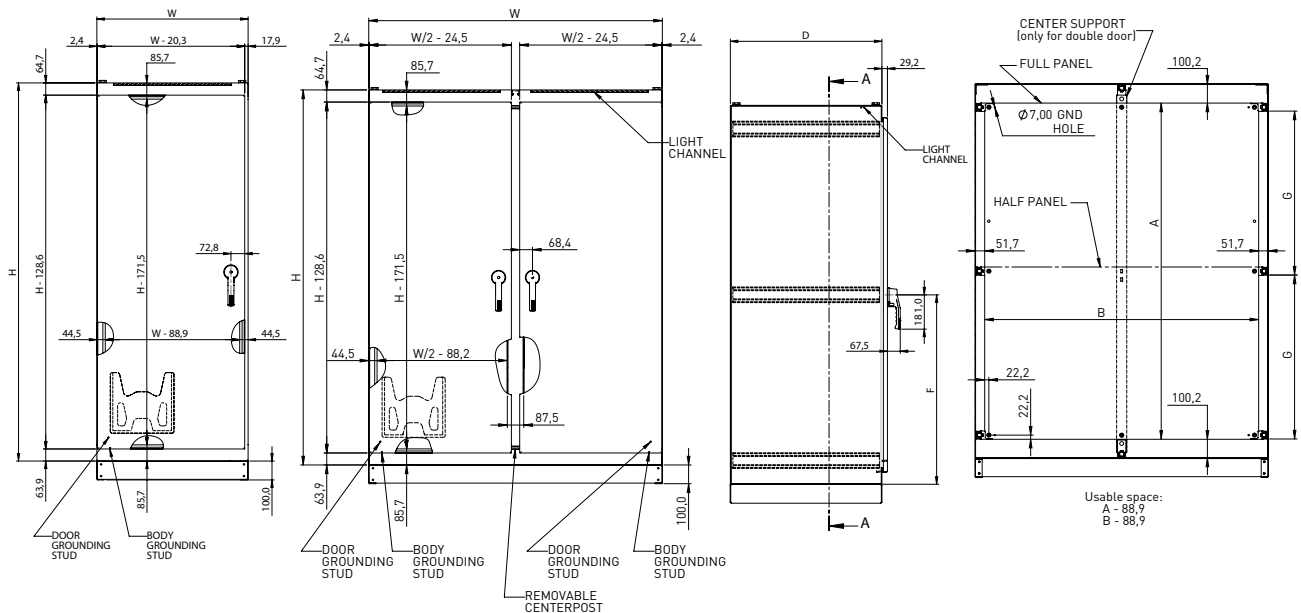
Des informations sur les accessoires spécifiques sont disponibles en fin de section.
Des informations sur les accessoires généraux sont disponibles au chapitre « Accessoires ».

Armoire Monobloc

PRODUIT STANDARD ; ACCÈS AVANT

Référence catalogue	Description	Matière	DIMENSIONS					Panneau de montage
			H [mm]	W [mm]	D [mm]	F [mm]	G [mm]	
A2066SSFS	A2066SSFS IP66 Est304 avec socle ouvert	304	2000	600	600	999,6	875,1	A20P6F1GE
A2086SSFS	A2086SSFS IP66 Est304 avec socle ouvert	304	2000	800	600	999,6	875,1	A20P8F1GE
A20106SSFS	A20106SSFS IP66 Est304 avec socle ouvert	304	2000	1000	600	999,6	875,1	A20P10F1GE
A20126SSFSD	A20126SSFSD IP66 Est304 avec socle ouvert	304	2000	1200	600	999,6	875,1	A20P12F1GE
A2068SSFS	A2068SSFS IP66 Est304 avec socle ouvert	304	2000	600	800	999,6	875,1	A20P6F1GE
A2088SSFS	A2088SSFS IP66 Est304 avec socle ouvert	304	2000	800	800	999,6	875,1	A20P8F1GE
A20128SSFSD	A20128SSFSD IP66 Est304 avec socle ouvert	304	2000	1200	800	999,6	875,1	A20P12F1GE
A20168SSFSD	A20168SSFSD IP66 Est304 avec socle ouvert	304	2000	1560	800	999,6	875,1	A20P16F1GE
A1864SSFS	A1864SSFS IP66 Est304 avec socle ouvert	304	1800	600	400	896,6	775,1	A18P6F1GE
A1884SSFS	A1884SSFS IP66 Est304 avec socle ouvert	304	1800	800	400	896,6	775,1	A18P8F1GE
A18104SSFS	A18104SSFS IP66 Est304 avec socle ouvert	304	1800	1000	400	896,6	775,1	A18P10F1GE
A18124SSFSD	A18124SSFSD IP66 Est304 avec socle ouvert	304	1800	1200	400	896,6	775,1	A18P12F1GE
A1866SSFS	A1866SSFS IP66 Est304 avec socle ouvert	304	1800	600	600	896,6	775,1	A18P6F1GE
A1886SSFS	A1886SSFS IP66 Est304 avec socle ouvert	304	1800	800	600	896,6	775,1	A18P8F1GE
A18106SSFS	A18106SSFS IP66 Est304 avec socle ouvert	304	1800	1000	600	896,6	775,1	A18P10F1GE
A18126SSFSD	A18126SSFSD IP66 Est304 avec socle ouvert	304	1800	1200	600	896,6	775,1	A18P12F1GE
A2088SS6FS	A2088SS6FS IP66 Est316L avec socle ouvert	316L	2000	800	800	999,6	875,1	A20P8F1GE

* D – double porte avec montant central

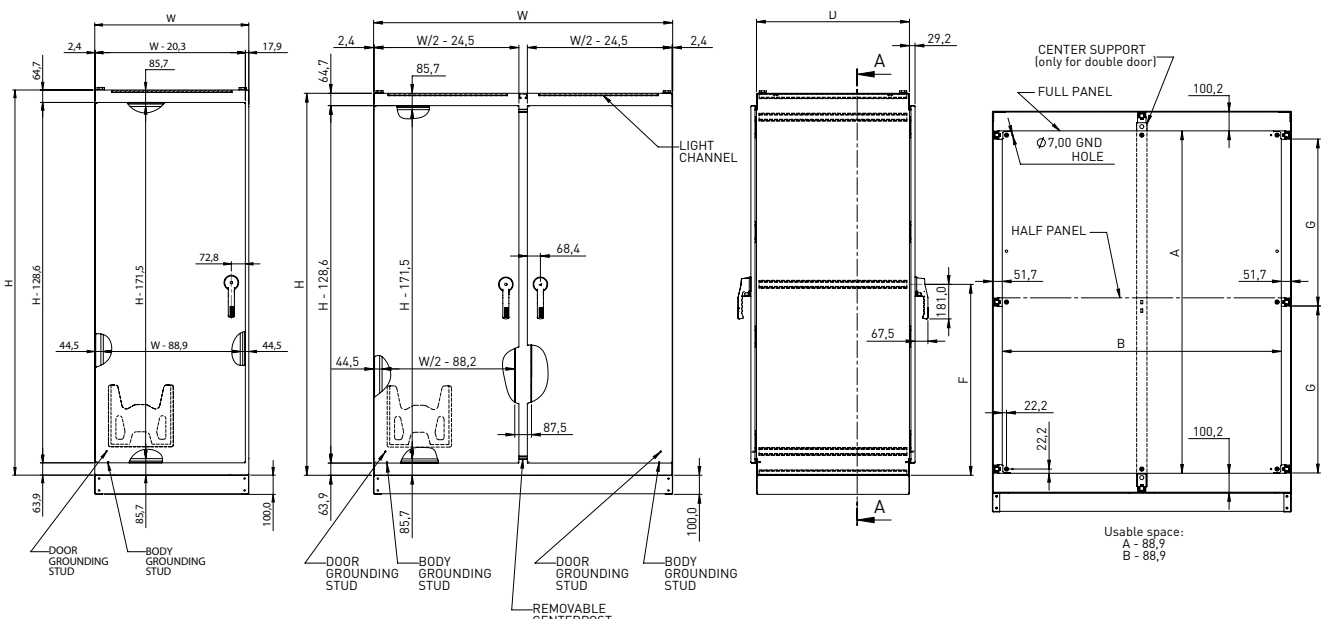


Armoire Monobloc

PRODUIT STANDARD ; ACCÈS AVANT ET ARRIÈRE

Référence catalogue	Description	Matière	DIMENSIONS					Panneau de montage
			H [mm]	W [mm]	D [mm]	F [mm]	G [mm]	
A2088SSFSDA	A2088SSFSDA IP66 Est304 avec socle ouvert	304	2000	800	800	999,6	875,1	A20P8F1GE
A20108SSFSDA	A20108SSFSDA IP66 Est304 avec socle ouvert	304	2000	1000	800	999,6	875,1	A20P10F1GE
A20128SSFSDAD	A20128SSFSDAD IP66 Est304 avec socle ouvert	304	2000	1200	800	999,6	875,1	A20P12F1GE
A20168SSFSDAD	A20168SSFSDAD IP66 Est304 avec socle ouvert	304	2000	1560	800	999,6	875,1	A20P16F1GE
A2088SS6FSDA	A2088SS6FSDA IP66 Est316L avec socle ouvert	316L	2000	800	800	999,6	875,1	A20P8F1GE
A20108SS6FSDA	A20108SS6FSDA IP66 Est316L avec socle ouvert	316L	2000	1000	800	999,6	875,1	A20P10F1GE
A20128SS6FSDAD	A20128SS6FSDAD IP66 Est316L avec socle ouvert	316L	2000	1200	800	999,6	875,1	A20P12F1GE
A20168SS6FSDAD	A20168SS6FSDAD IP66 Est316L avec socle ouvert	316L	2000	1560	800	999,6	875,1	A20P16F1GE

* D – double porte avec montant central

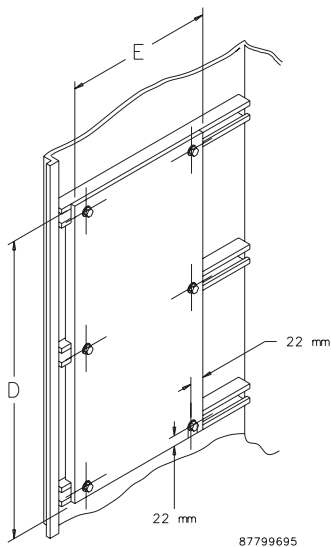


Armoire Monobloc

PANNEAUX DE MONTAGE

Référence catalogue	Description	Pour armoires de dimensions H x W [mm]	A [mm]	B [mm]
A20P6F1GE	A20P6F1GE Panneau de montage sur toute la hauteur de l'armoire	2000 x 600	1794,6	496,7
A20P8F1GE	A20P8F1GE Panneau de montage sur toute la hauteur de l'armoire	2000 x 800	1794,6	696,7
A20P10F1GE	A20P10F1GE Panneau de montage sur toute la hauteur de l'armoire	2000 x 1000	1794,6	896,7
A20P12F1GE	A20P12F1GE Panneau de montage sur toute la hauteur de l'armoire	2000 x 1200	1794,6	1096,7
A20P16F1GE	A20P16F1GE Panneau de montage sur toute la hauteur de l'armoire	2000 x 1560	1794,6	1462,5
A18P6F1GE	A18P6F1GE Panneau de montage sur toute la hauteur de l'armoire	1800 x 600	1594,6	496,7
A18P8F1GE	A18P8F1GE Panneau de montage sur toute la hauteur de l'armoire	1800 x 800	1594,6	696,7
A18P10F1GE	A18P10F1GE Panneau de montage sur toute la hauteur de l'armoire	1800 x 1000	1594,6	896,7
A18P12F1GE	A18P12F1GE Panneau de montage sur toute la hauteur de l'armoire	1800 x 1200	1594,6	1096,7

PANNEAUX DE MONTAGE POUR UNE FIXATION LATÉRALE



Les panneaux de montage offrent une surface de montage latérale supplémentaire dans l'armoire.

Les panneaux sont en acier et ont une épaisseur de 2,5 mm, avec un revêtement conducteur et résistant à la corrosion. Ils sont fixés aux profilés de montage. Des éléments de fixation en acier revêtu sont fournis.

Référence catalogue	Description	D [mm]	E [mm]
A20SMP3GE	A30S4E Panneau de montage pour fixation latérale 2000 x 300	1943,8	300
A20SMP4GE	A30S4E Panneau de montage pour fixation latérale 2000 x 400	1943,8	400
A20SMP5GE	A30S4E Panneau de montage pour fixation latérale 2000 x 500	1943,8	500
A20SMP6GE	A30S4E Panneau de montage pour fixation latérale 2000 x 600	1943,8	600
A18SMP3GE	A30S4E Panneau de montage pour fixation latérale 1800 x 300	1743,8	300
A18SMP4GE	A30S4E Panneau de montage pour fixation latérale 1800 x 400	1743,8	400
A18SMP5GE	A30S4E Panneau de montage pour fixation latérale 1800 x 500	1743,8	500
A18SMP6GE	A30S4E Panneau de montage pour fixation latérale 1800 x 600	1743,8	600

ANNEAUX DE LEVAGE



Des anneaux de levage sont utilisés pour soulever les armoires monobloc. Les anneaux de levage sont vissés dans l'armoire au moyen d'écrous soudés et sont conçus pour soulever l'armoire à l'aide de cordes et d'une traverse. L'utilisation de cordes est préférable à celle de crochets. L'angle entre la tôle de toit de l'armoire et la corde ou la chaîne doit être au moins de 45 degrés. À n'utiliser qu'avec des cordes et des traverses qui sont prévues pour l'application respective et qui respectent les normes OSHA, ASME, ISA, ASTM et d'autres organismes.

Référence catalogue	Description
PLEM20SS	(4) Anneaux de levage – acier inoxydable 304
PLEM20SS6	(4) Anneaux de levage – acier inoxydable 316L

Armoires Monobloc

KIT D'ARRÊT DE PORTE POUR ARMOIRES



Conçu pour être utilisé avec la plupart des armoires standard de grande taille en acier de construction et en acier inoxydable pour arrêter la porte à un angle de 90 degrés. Le kit d'arrêt de porte peut être monté en haut ou en bas de l'ouverture de porte. Pour ce faire, il suffit de percer deux petites perforations dans le bâti et dans la porte. Toutes les pièces sont revêtues. En cas de montage adéquat dans une armoire HOFFMAN, répond à UL/CSA type 4 et 12.

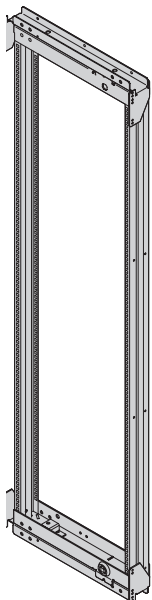
Référence catalogue	Description
ALGDSTOP2E	Kit d'arrêt de porte pour armoires de grande taille

TOIT



Référence catalogue	Description	Matière
A6040SSTSE	Toit pour armoire W 600 x D 400 mm	Acier inoxydable 304
A6040SS6TSE	Toit pour armoire W 600 x D 400 mm	Acier inoxydable 316L
A8040SSTSE	Toit pour armoire W 800 x D 400 mm	Acier inoxydable 304
A8040SS6TSE	Toit pour armoire W 800 x D 400 mm	Acier inoxydable 316L
A10040SSTSE	Toit pour armoire W 1000 x D 400 mm	Acier inoxydable 304
A10040SS6TSE	Toit pour armoire W 1000 x D 400 mm	Acier inoxydable 316L
A6060SSTSE	Toit pour armoire W 600 x D 600 mm	Acier inoxydable 304
A6060SS6TSE	Toit pour armoire W 600 x D 600 mm	Acier inoxydable 316L
A8060SSTSE	Toit pour armoire W 800 x D 600 mm	Acier inoxydable 304
A8060SS6TSE	Toit pour armoire W 800 x D 600 mm	Acier inoxydable 316L
A10060SSTSE	Toit pour armoire W 1000 x D 600 mm	Acier inoxydable 304
A10060SS6TSE	Toit pour armoire W 1000 x D 600 mm	Acier inoxydable 316L
A8080SSTSE	Toit pour armoire W 800 x D 800 mm	Acier inoxydable 304
A8080SS6TSE	Toit pour armoire W 800 x D 800 mm	Acier inoxydable 316L
A10080SSTSE	Toit pour armoire W 1000 x D 800 mm	Acier inoxydable 304
A10080SS6TSE	Toit pour armoire W 1000 x D 800 mm	Acier inoxydable 316L

CADRE PIVOTANT



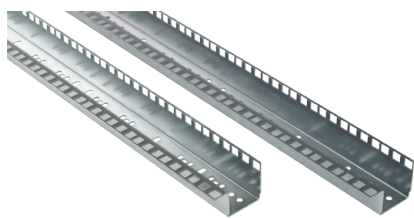
Des cadres pivotants de 3 mm d'épaisseur montés sur toute la hauteur sont disponibles pour le montage de composants de 19 pouces ou 483 mm dans l'armoire. Le cadre peut pivoter dans l'armoire et permet ainsi d'accéder à l'arrière des composants montés. Les cadres peuvent être montés dans les armoires de 2000 et 1800 mm de haut et de 800 mm de largeur. Répond aux normes ANSI/EIA RS-310-D pour le montage des armoires. Le principe de construction garantit un fonctionnement fiable et un positionnement parfait sur les éléments en acier profilé horizontaux. Le cadre s'ouvre vers la gauche.

Tous les cadres sont peints avec une laque structurée gris clair (RAL 7035) et sont livrés avec des pièces de fixation revêtues.

Référence catalogue	Convient aux armoires de dimensions suivantes H x W [mm]	Nombre d'unités de hauteur (U)
A188SOF19E	1800 x 800	33
A208SOF19E	2000 x 800	37

Armoire Monobloc

PROFILS SUPPORTS DE 19 POUCES



D'une épaisseur de 2 mm, les profils supports avec perforations rectangulaires sont en acier revêtu et peuvent être montés au moyen d'écrous-cages métriques ou anglais. Les profils supports de 19 pouces sont fixés directement dans un bâti de 600 mm de large. Pour le montage de profils supports de 19 pouces dans des bâtis de 800 mm de large, utiliser des équerres de réduction pour bâtis. Pour le montage de profils supports de 19 pouces dans des bâtis de 1200 mm de large, utiliser des traverses de profondeur.

Référence catalogue	Convient aux armoires de dimensions suivantes H x W [mm]	Perforation	Nombre d'unités de hauteur (U)
A18RA19THE	1800 x 800	Carré	36
A20RA19THE	2000 x 800	Carré	40

TRAVERSE DE PROFONDEUR

Les traverses de profondeur permettent de monter des profils supports de 19 pouces dans des armoires à deux portes d'une largeur de 1200 mm. Les traverses de profondeur peuvent être placées les unes derrière les autres dans l'armoire.

Référence catalogue	Convient aux armoires de dimensions suivantes H x W [mm]
22510288	1800 x 1200
22510106	2000 x 1200

ÉQUERRE DE RÉDUCTION

Les équerres de réduction sont montées directement sur le bâti de 800 mm de large. Elles servent à réduire la largeur des bâtis pour passer de 800 mm à 600 mm

afin de pouvoir poser des profils supports de 19 pouces. Un lot contient une paire d'équerres en acier revêtu d'une épaisseur de 2,5 mm. Éléments de fixation fournis.

Référence catalogue	Conversion des largeurs de bâti suivantes [mm]
22510287	De 800 à 600

Amérique du Nord

Minneapolis, MN	Tél : +1.763.421.2240
Ville de Mexico, Mexique	Tél : +52.55.5280.1449
Toronto, Canada	Tél : +1.416.289.2770

Amérique du Sud

São Paulo, Brésil	Tél : +55.11.5184.2100
Boituva, Brésil	Tél : +55.15.3363.9148

Europe

Betschdorf, France	Tél : +33.3.88.90.64.90
Straubenhardt, Allemagne	Tél : +49.7082.794.0
Dzierżoniów, Pologne	Tél : +48.74.64.63.900
Lainate, Italie	Tél : +93.02.932.7141
Aix-la-Chapelle, Allemagne	Tél : +49.2405.40996.0

Proche Orient Et Inde

Dubai, Émirats Arabes Unis	Tél : +971.4.37.81.700
Bangalore, Inde	Tél : +91.80.6715.2001

Asie

Shanghai, Chine	Tél : +86.21.2412.6943
Singapour	Tél : +65.6768.5800
Shin-Yokohama, Japon	Tél : +81.45.476.0271
Seoul, Corée du Sud	Tél : +82.2.2129.7755
Qingdao, Chine	Tél : +86.532.8771.6101

Notre éventail complet de marques:

CADDY ERICO HOFFMAN RAYCHEM SCHROFF TRACER



[nVent.com/HOFFMAN](https://www.nVent.com/HOFFMAN)