

**NOVOHALL  
Winkelsensor  
berührungslos  
transmissiv**

Baureihe RFD-4000



**Besondere Merkmale**

- berührungslos, magnetisch
- transmissiv messend
- Messwinkel bis 360°
- Linearität  $\pm 0,5\%$
- einfache Befestigung
- seitlicher Magnetversatz bis zu  $\pm 1,5\text{ mm}$
- Schutzart IP67, IP68, IP69
- ein- und mehrkanalige Ausführungen
- mechanisch unbegrenzte Lebensdauer
- Auflösung 12 Bit
- günstiges Preis-/Leistungsverhältnis
- extrem flache Bauform

Der Sensor benutzt die Lagebestimmung eines magnetischen Feldes zur Ermittlung des Messwinkels. Dazu ist ein Positionsgeber an der kundenseitigen Welle befestigt. Die Orientierung des magnetischen Feldes wird mittels einer integrierten Schaltung erfasst. Ein Analogsignal stellt den errechneten Winkel dar.

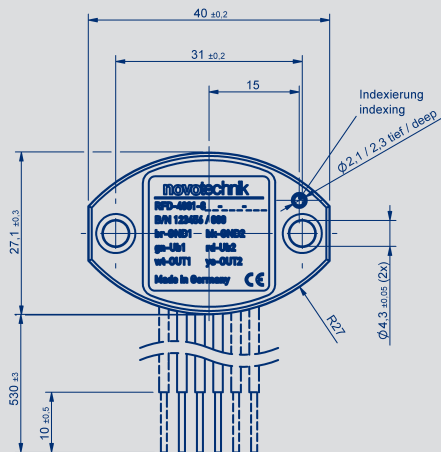
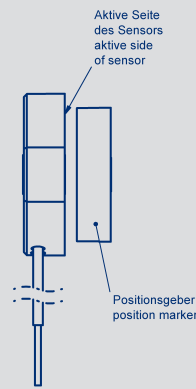
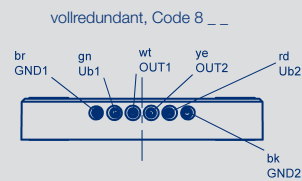
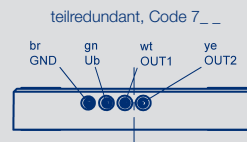
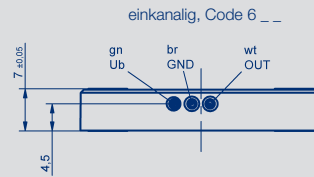
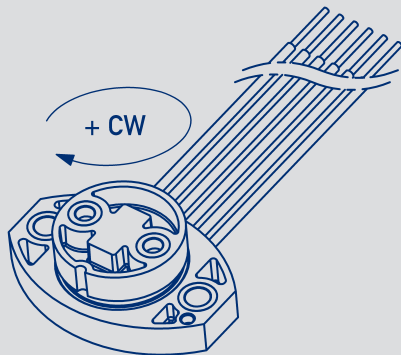
Die extreme Miniaturisierung des Sensors ermöglicht den Einsatz auch in sehr kleinen Bauräumen. Das Gehäuse besteht aus hochwertigem temperaturbeständigem Kunststoff. Der Sensor ist vergossen und daher verschmutzungsunempfindlich.

Der zweiteilige Aufbau von Sensor und Positionsgeber ermöglicht dem Kunden größtmögliche Freiheit beim Anbau des Sensors. Das Fehlen von Welle und Lagerung vereinfacht wesentlich die Anpassung an kundenseitige Lagertoleranzen und ermöglicht auch das transmissive Messen durch (nichtmagnetische) Materialien hindurch.

Die elektrische Verbindung erfolgt über Einzeladern, welche in das Gehäuse eingegossen sind.

**Beschreibung**

Gehäuse	hochwertiger, temperaturbeständiger Kunststoff, Thermoplast mit Messingeinsätzen
Elektrische Anschlüsse	Einzeladern 3 x 0,5 m (0,5 mm <sup>2</sup> ) einkanalig Einzeladern 4 x 0,5 m (0,5 mm <sup>2</sup> ), teilredundant Einzeladern 6 x 0,5 m (0,5 mm <sup>2</sup> ), vollredundant



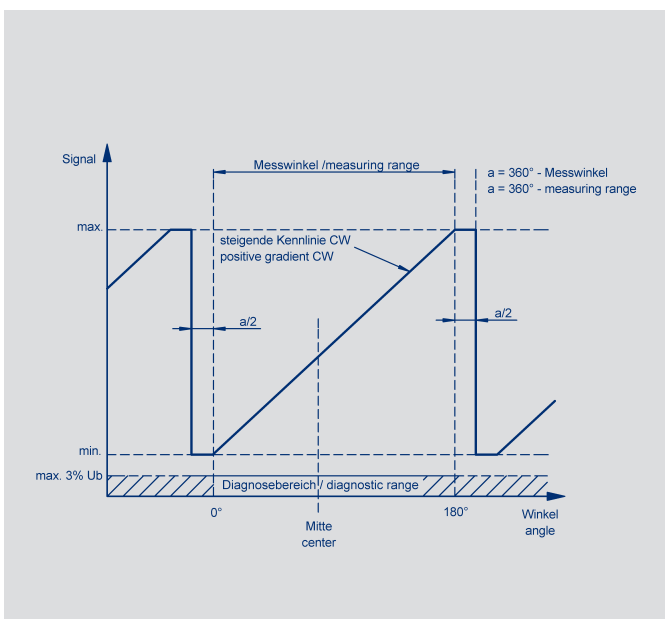
Zeigt die Markierung des Positionsgebers Richtung Anschlusskabel, befindet sich der Sensor auf Kennlinienmitte.

**Anschlussbelegung**

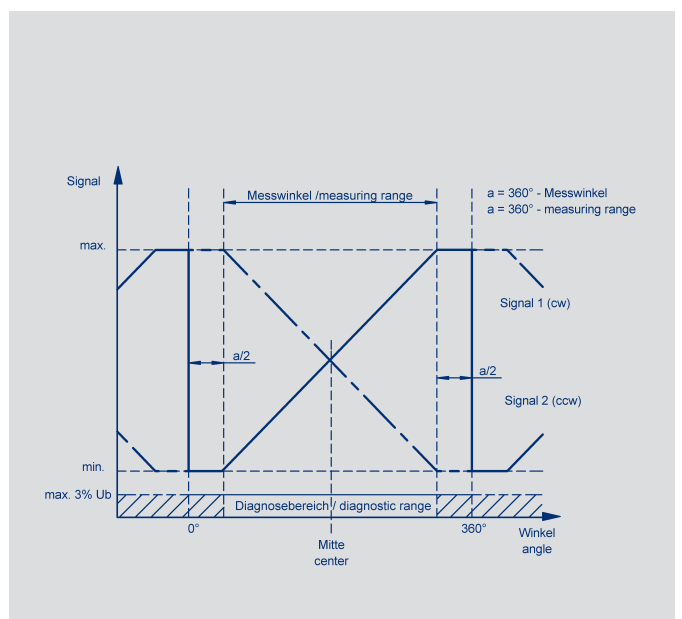
Farbe	einkanalig Code 6 __	teilredundant Code 7 __	vollredundant Code 8 __
Grün	Versorgung +Ub	Versorgung + Ub	Versorgung +Ub 1
Braun	GND	GND	GND 1
Weiss	Ausgang	Ausgang 1	Ausgang 1
Rot	-	-	Versorgung +Ub 2
Schwarz	-	-	GND 2
Gelb	-	Ausgang 2	Ausgang 2

CAD-Daten s.  
[www.novotechnik.de/download/cad-daten/](http://www.novotechnik.de/download/cad-daten/)

### Kennlinie einkanalige Varianten (Code 6 \_ \_)

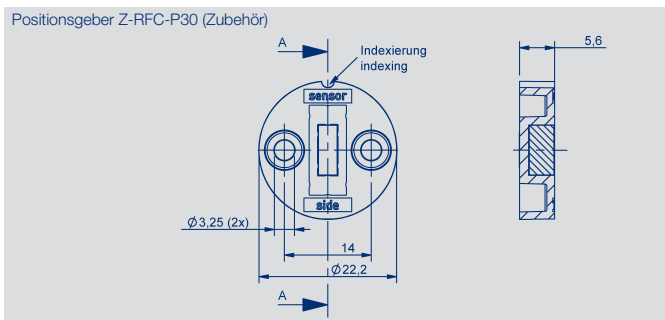


### Kennlinie mehrkanalige Varianten (Code 7 / 8 \_ \_)

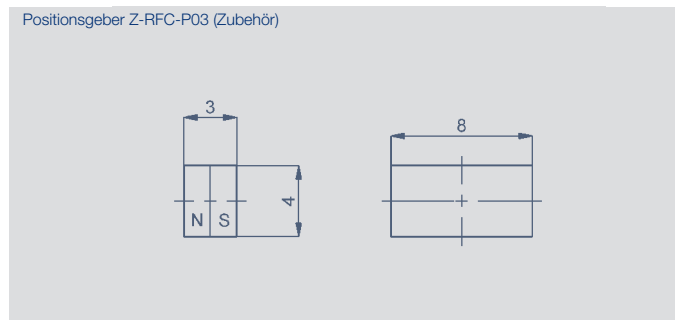


### Positionsgeber Beispiele

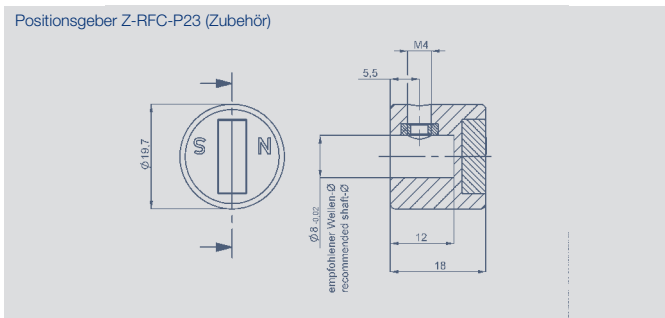
Positionsgeber Z-RFC-P30 (Zubehör)



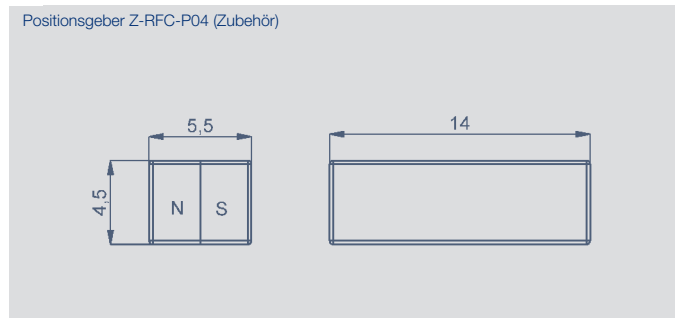
Positionsgeber Z-RFC-P03 (Zubehör)



Positionsgeber Z-RFC-P23 (Zubehör)



Positionsgeber Z-RFC-P04 (Zubehör)



Technische Daten und weitere Positionsgeber siehe separates Datenblatt (Positionsgeber\_rotativ).  
Es dürfen nur von Novotechnik freigegebene Magnete verwendet werden!

<b>Typenbezeichnung</b>	<b>RFD-4021- ___ - 2 ___ - 4 ___</b>	
<b>Mechanische Daten</b>		
Abmessungen	siehe Maßbild	
Befestigung	mit 2 Schrauben M4 (im Lieferumfang enthalten)	
Mechanischer Stellbereich	360° drehbar	°
Zulässige Stellgeschwindigkeit	unbegrenzt	
Gewicht	ca. 10	g
<b>Elektrische Daten</b>		
Versorgungsspannung Ub	5 (4,5 ... 5,5)	V
Stromverbrauch ohne Last	typ. 13 (8 auf Anfrage / pro Kanal)	mA
Verpolschutz	ja, nur Versorgungsleitungen	
Kurzschlußschutz	ja, alle Ausgänge gegen GND und Ub	
Messwinkel	0 ... 30 bis 0 ... 360, in 10°-Schritten erhältlich	°
Auflösung	12 Bit	
Anzahl Kanäle	1 / 2	
Update Rate	2500 typ.	Hz
Wiederholgenauigkeit	0,1	°
Unabhängige Linearität	±0,5 (bei RL = 10 kΩ gegen Masse)	%
Ausgangssignal	ratiometrisch zu Ub 0,25 ... 4,75 V (5 ... 95 %) 0,5 ... 4,5 V (10 ... 90 %) (Lastwiderstand ≥10 kΩ)	
Temperaturfehler bei Messwinkel zw. 30 und 170°	±0,875	% FS
Temperaturfehler bei Messwinkel zw. 180 und 360°	±0,6	% FS
Isolationswiderstand (500 VDC)	> 10	MΩ
Kabelquerschnitt Anschlusskabel	0,5	mm <sup>2</sup>
<b>Betriebsbedingungen</b>		
Temperaturbereich	-40...+125	°C
Schwingung nach IEC 60068-2-6	5...2000 Hz Amax = 0,75 mm max = 20 g	
Stoß nach IEC 60068-2-27	50 (6 ms)	g
Lebensdauer	mechanisch unbegrenzt	
MTTF (DIN EN ISO 13849-1 parts count method, w/o load)	675 (einkanalig) 512 (pro Kanal) teilredundant 516 (pro Kanal) vollredundant	Jahre Jahre Jahre
Funktionale Sicherheit	Sollten Sie Unterstützung für den Einsatz unserer Produkte in sicherheitsbezogenen Systemen benötigen, nehmen Sie bitte Kontakt mit uns auf.	
Schutzart nach DIN EN 60529 / DIN40050	IP67 / IP68 / IP69	
EMV-Konformität	ISO 11452-2 Gestrahlte EM HF-Felder, Absorberhalle 200 V/m ISO 11452-5 Gestrahlte EM HF-Felder, Stripline 200 V/m ISO TR10605 Packaging and Handling + Component Test 8/15 kV CISPR 25 Funkstörspannung / -strahlung GW5 EN 61000-4-4 schnelle transiente Störgrößen (Burst) EN 61000-4-6 leitungsgeführte Störgrößen, induziert durch HF-Felder EN 61000-4-8 Magnetfelder mit energietechnischen Frequenzen	
Arbeitsabstand A / Magnetkonstante	siehe Datenblatt Positionsgeber	
Seitlicher Magnetversatz (erzeugt zusätzliche Linearitätsänderung)	siehe Datenblatt Positionsgeber	





## Bestellangaben

### Vorzugstypen fett dargestellt:

- Lieferzeit bis 25 Stück innerhalb 10 Arbeitstagen ab Werk
- Zuschlagsfrei auch bei Kleinmengen

Versorgung Ub  
2: Ub = 5 V (4,5...5,5 V)

### Ausgangssignal

1: 0,25...4,75 V ratiometrisch  
2: 0,5...4,5 V ratiometrisch

### Kennlinie

1. Steigende Kennlinie cw  
2: Steigende Kennlinie ccw  
3: Gekreuzte Kennlinien, Kanal 1 steigend cw (teilredundant)  
4: Gekreuzte Kennlinien, Kanal 1 steigend cw (vollredundant)  
andere Kennlinien auf Anfrage

### Elektrischer Anschluss

401: Einzeladern 3 x 0,5 m, einkanalig  
411: Einzeladern 4 x 0,5 m, teilredundant  
421: Einzeladern 6 x 0,5 m, vollredundant  
andere Kabellängen und ankonfektionierte Stecker auf Anfrage

R F D - 4 0 2 1 - 6 3 6 - 2 1 1 - 4 0 1

Baureihe

### Messwinkel

03: Messwinkel 0° ... 30° min.

...

Vorzugstypen 06, 12, 18, 24, 36

...

36: Messwinkel 0° ... 360° max.

andere Messwinkel auf Anfrage

### Anzahl Kanäle

6: einkanalig 1 x Ub / 1 x Ausgang

7: teilredundant 1 x Ub / 2 x Ausgang

8: vollredundant 2 x Ub / 2 x Ausgang

Mechanische Ausführung  
4021: Standard

## Notwendiges Zubehör

Positionsgeber Z-RFC-P30,  
Art.Nr. 056086;

Positionsgeber Z-RFC-P03,  
Art.Nr. 005658;

Positionsgeber Z-RFC-P04,  
Art.Nr. 005659;

Positionsgeber Z-RFC-P23,  
Art.Nr. 056074

(Weitere Positionsgeber s.

separates Datenblatt

Positionsgeber\_rotativ)

## Empfohlenes Zubehör

Prozessorgesteuerte Messge-  
räte MAP... mit Anzeige.

## Auf Anfrage erhältlich

SPI- oder PWM-Schnittstelle