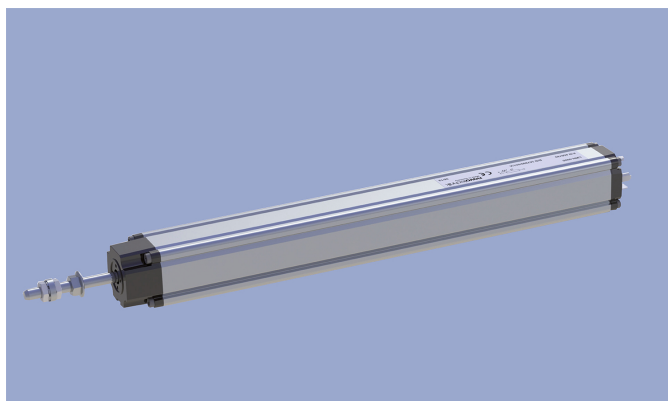
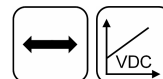


**Wegaufnehmer
Potentiometrisch**

LWH



Besondere Merkmale

- Hohe Lebensdauer bis zu 100 Mio. Bewegungen, je nach Anwendung
- Ausgezeichnete Linearitäten bis zu $\pm 0,04\%$
- Sehr gute Auflösung besser 0,01 mm
- Sehr hohe Verstellgeschwindigkeit
- Steckverbindung nach DIN EN 175301-803 (früher DIN 43650, Hydraulikstecker)
- Schutzart IP55

Applikationen

- Maschinenbau (Kunststoffspritzguß-, Textil-, Verpackungs-, Blech- und Holzbearbeitungsmaschinen)
- Automatisierungstechnik

Wegaufnehmer auf Leitplastik-Potentiometerbasis für die direkte, genaue Messung von Wegen in der Steuerungs-, Regelungs- und Messtechnik.

Hohes Auflösungsvermögen und Nutzwege bis 900 mm ermöglichen eine genaue lineare Wegmessung. Das eng tolerierte Führungsrohr und die spezielle Oberflächenbehandlung ermöglichen hohe Verstellgeschwindigkeiten bei geringerem Verschleiß. Das pendelnd befestigte Frontgleitlager nimmt geringen Winkel- und Parallelversatz auf und garantiert hohe Reproduzierbarkeit mit stickstofffreiem Lauf. Die Befestigungs- und Anschlusstechnik des Widerstandselements sorgt für höchste Zuverlässigkeit auch bei extremer Beanspruchung.

Bei der Montage an schwierig zugänglichen Einbauorten ist es möglich, die Spannkammern an der Montagefläche vorzubefestigen und anschließend den Wegaufnehmer einzurasten. Der Wegaufnehmer ist mit Befestigungsnuten an allen vier Flächen des Gehäuses versehen. Daher kann, unabhängig von der Lage der Montagefläche, der Wegaufnehmer so montiert werden, dass sich das Widerstandselement immer über Kopf befindet (erkennbar an der Lage der mittig liegenden Befestigungsnut, die dem Widerstandselement gegenüber liegt). Verschleißablagerungen im Innern des Wegaufnehmers bleiben somit nicht auf der Widerstandsbahn, was sich positiv auf die Lebensdauer auswirkt.

Beschreibung

Material	Gehäuse: Aluminium, eloxiert Schubstange: nichtrostender Stahl AISI 303, 1.4305, drehbar gelagert, mit Außengewinde M6
Befestigung	Längsverschiebbare Spannkammern und Zylinderschrauben M4x20 (im Lieferumfang enthalten)
Anzugsmoment Befestigung	max. 200 Ncm
Lagerung	Gleitlager, pendelnd befestigt
Widerstandselement	Leitender Kunststoff
Schleifer	Edelmetall-Mehrfingerschleifer, elastomer-gedämpft
Elektrischer Anschluss	Steckverbindung nach DIN EN 175301-803, 4-polig (Gegenstecker GDM 3009 für Kabel-Ø 4,5 ... 7 mm inkl. Profildichtung GDM 3-16 im Lieferumfang enthalten)

Mechanische Daten

Typenbezeichnung	LWH 0050	LWH 0075	LWH 0100	LWH 0110	LWH 0130	LWH 0150	LWH 0175	LWH 0200	LWH 0225	LWH 0250	LWH 0275	LWH 0300	LWH 0325	LWH 0350	LWH 0360	LWH 0375	LWH 0400	LWH 0425	LWH 0450	LWH 0500	LWH 0550	LWH 0600	LWH 0650	LWH 0750	LWH 0800	LWH 0900
Abmessungen	Siehe Maßbild																									
Gehäuselänge [mm] (Maß A ± 2 mm)	121	146	171	182	201	222	248	273	298	324	349	375	400	425	436	451	476	502	527	578	629	680	730	832	919	984
Mechan. Stellbereich [mm] (Maß B ± 2 mm)	59	85	110	120	140	161	186	212	237	262	288	313	339	362	374	390	415	440	466	516	567	618	669	770	858	923
Gewicht [g]	200	220	250	265	290	320	350	380	410	440	470	500	530	560	570	590	620	650	680	740	805	870	900	1050	1110	1230
Gewicht Schubstange mit Schleifer [g]	30	50	55	57	60	65	72	78	85	90	95	100	105	112	115	120	125	130	135	145	160	170	180	210	220	245
Betätigungskraft, waagrecht	≤ 10 N																									
Betätigungskraft, senkrecht	≤ 10 N																									

Bestellangaben

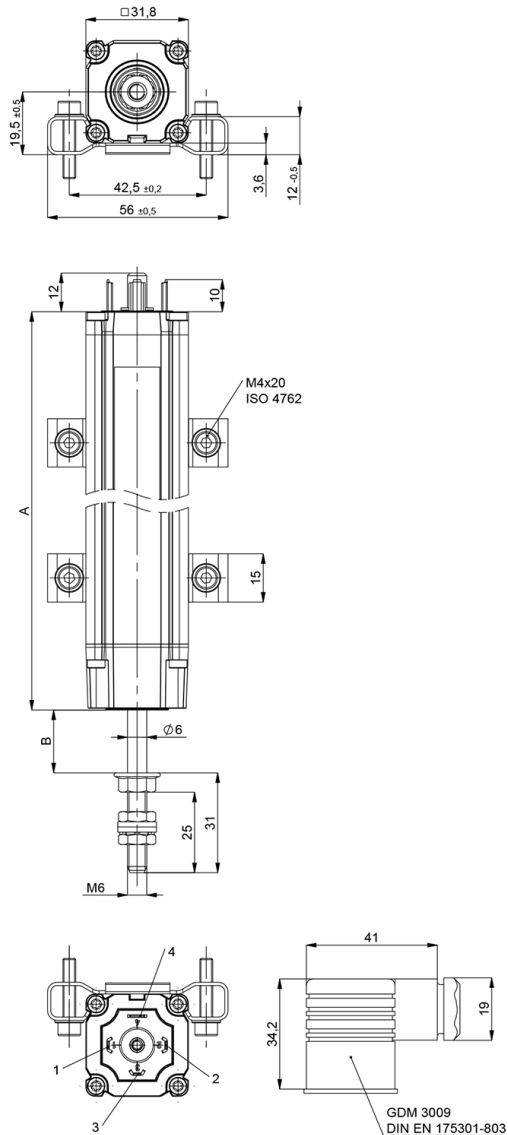
Art.Nr.	Typenbezeichnung
400024502	LWH-0050
400024503	LWH-0075
400024504	LWH-0100
400024560	LWH-0110
400024505	LWH-0130
400024506	LWH-0150
400024507	LWH-0175
400024508	LWH-0200
400024509	LWH-0225
400024510	LWH-0250
400024511	LWH-0275
400024512	LWH-0300
400024513	LWH-0325
400024561	LWH-0350
400024514	LWH-0360
400024515	LWH-0375
400024516	LWH-0400
400024517	LWH-0425
400024518	LWH-0450
400024520	LWH-0500
400024522	LWH-0550
400024524	LWH-0600
400024526	LWH-0650
400024530	LWH-0750
400024532	LWH-0800
400024536	LWH-0900

Im Lieferumfang enthaltenes Zubehör

- Längsverschiebbare Spanklammern zum allseitigen Aufschnappen und Zylinderschrauben M4x20
- Gegenstecker GDM 3009 für Kabel-Ø 4,5 ... 7 mm inkl. Profildichtung GDM 3-16

Maßzeichnung

CAD-Daten s.
www.novotechnik.de/download/cad-daten/



Technische Daten

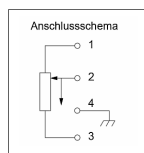
Typenbezeichnung	LWH 0050	LWH 0075	LWH 0100	LWH 0110	LWH 0130	LWH 0150	LWH 0175	LWH 0200	LWH 0225	LWH 0250	LWH 0275	LWH 0300	LWH 0325	LWH 0350	LWH 0360	LWH 0375	LWH 0400	LWH 0425	LWH 0450	LWH 0500	LWH 0550	LWH 0600	LWH 0650	LWH 0750	LWH 0800	LWH 0900	
Elektr. Messbereich [mm]	52	77	102	112	132	152	178	203	228	254	279	304	330	355	366	381	406	432	457	508	559	610	660	762	813	914	
Definierter elektr. Messbereich [mm]	50	75	100	110	130	150	175	200	225	250	275	300	325	350	360	375	400	425	450	500	550	600	650	750	800	900	
Ausgangssignal	Spannungsteiler																										
Anschlusswiderstand [kΩ]	2	3	3	3	3	5	5	5	5	5	5	5	5	5	5	5	5	5	5	5	5	5	10	10	10	10	
Widerstandstoleranz	± 20 %																										
Unabhängige Linearität [± %FS]	0,2	0,1	0,1	0,1	0,09	0,08	0,07	0,07	0,07	0,07	0,07	0,06	0,05	0,05	0,05	0,05	0,05	0,05	0,05	0,05	0,05	0,05	0,05	0,04	0,04	0,04	
Wiederholgenauigkeit	≤ ±0,01 mm																										
Empf. Betriebsstrom im Schleiferkreis	≤ 1 µA																										
Max. Schleiferstrom im Störfall	10 mA																										
Max. zulässige Versorgungsspannung Ub	42 VDC																										
Temp.koeffizient des Spannungsteilers	typ. 5 ppm/K																										
Isolationswiderstand (500 VDC)	≥ 10 MΩ																										
Durchschlagfestigkeit (500 VAC, 50 Hz)	≤ 100 µA																										
Betriebsbedingungen																											
Zulässige Stellgeschwindigkeit	10 m/s																										
Verstellbeschleunigung	200 m/s ²																										
Schwingung IEC 60068-2-6	20 g, 5 ... 2000 Hz, Amax = 0,75 mm																										
Stoß IEC 60068-2-27	50 g, 11 ms																										
Schutzart ISO 20653	IP55 (mit verschraubtem Steckverbinder)																										
Betriebstemperatur	-30 ... +100°C																										
Lebensdauer	> 100 Mio. Bewegungen																										
Funktionale Sicherheit	Sollten Sie Unterstützung für den Einsatz unserer Produkte in sicherheitsbezogenen Systemen benötigen, nehmen Sie bitte Kontakt mit uns auf																										
Rückverfolgbarkeit	Seriennummer auf Typenkennzeichnung: Fertigungscharge der Sensorbaugruppe und relevanter Sensorkomponenten																										

Wichtig:

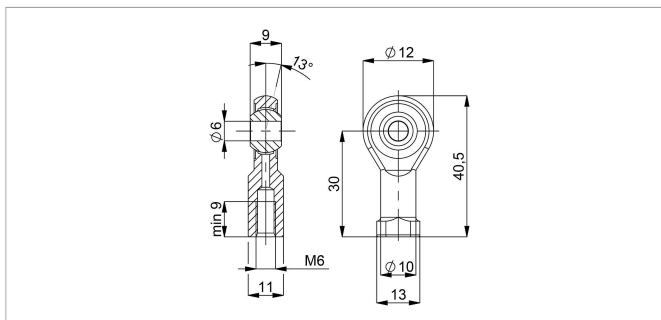
Alle im Datenblatt angegebenen Werte für Linearität, Lebensdauer und Temperaturkoeffizient gelten für den Einsatz des Sensors als lastfreien Spannungsteiler ($I_e \leq 1 \mu A$).

Anschlussbelegung

Signal	Stecker
Anschluss 1	Pin 1
Anschluss 2 Signalausgang	Pin 2
Anschluss 3	Pin 3
Anschluss 4 Gehäuse	Pin 4
	Kennlinienrichtung für ausfahrende Schubstange: steigend: Versorgungsspannung Ub an Anschluss 3 fallend: Versorgungsspannung Ub an Anschluss 1



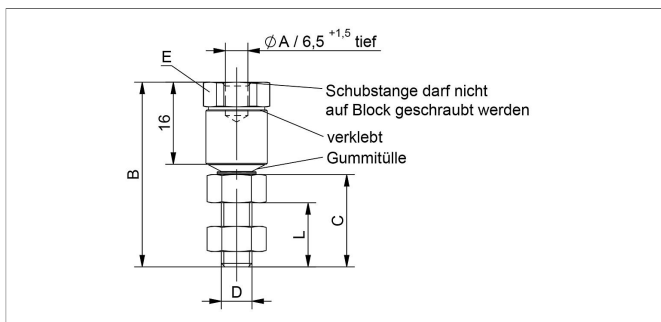
Sensormontage



Z-G60

Kugelgelenkkopf mit Innengewinde M6.
Kippwinkel max. 13°.

Art.Nr.	VPE [Stück]
400058100	1



Z-301-M6/M6

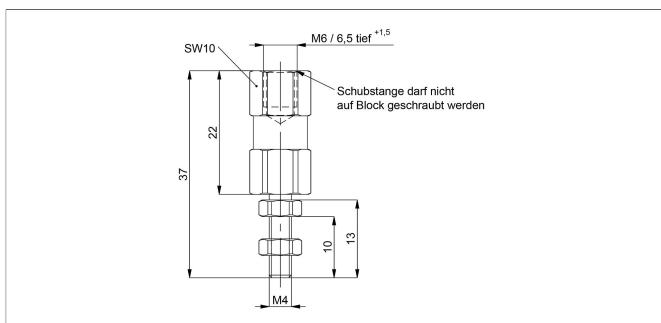
Kugelkupplung zur querkräftfreien Ankopplung,
Spielfrei bei Zugbelastung.

Befestigung über Innengewinde A = M6 an der
Schubstange, sichern mit Kontermutter.

D = M6, E = SW14

Versatz parallel $\leq \pm 1,2$ mm,
winkelig $\leq \pm 15^\circ$

Art.Nr.	Art.Bez.	L / B / C [mm]
400058001	Z-301-M6/M6	13 / 36 / 18



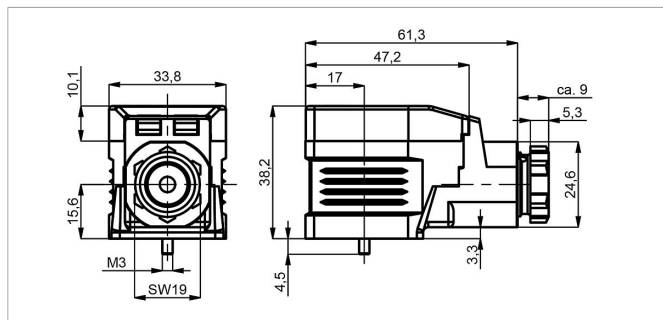
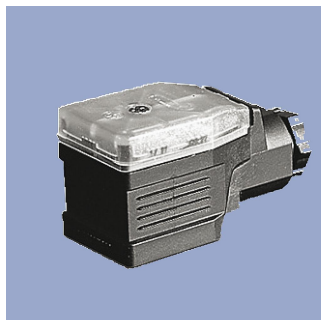
Z-301-M6/M4

Kugelkupplung zur querkräftfreien Ankopplung.
Befestigung über Innengewinde M6 an der
Schubstange, sichern mit Kontermutter.

Versatz parallel $\leq \pm 1,2$ mm,
winkelig $\leq \pm 15^\circ$

Art.Nr.	Art.Bez.
40005679	Z-301-M6/M4

Signalverarbeitung



MUW

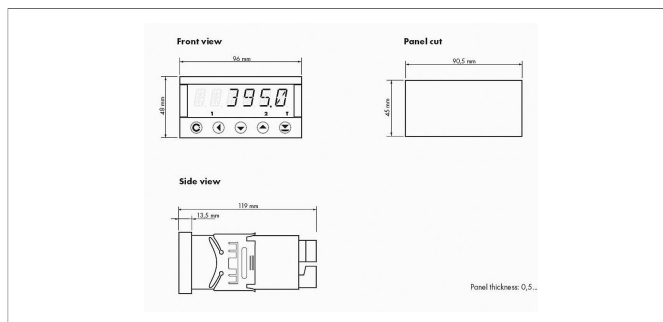
Messwertumformer im Gegenstecker integriert für 24 V und normierte Ausgangssignale.

MUW-200: Bereich und Nullpunkt nicht justierbar

MUW-250: Bereich und Nullpunkt justierbar

Vollständige Daten siehe separates Datenblatt.

Art.Nr.	Art.Bez.	Ausgang
400054101	MUW-200-0	0 ... 20 mA
400054102	MUW-200-1	0 ... 10 V
400054103	MUW-200-4	4 ... 20 mA
400054151	MUW-250-0	0 ... 20 mA
400054152	MUW-250-1	0 ... 10 V
400054153	MUW-250-4	4 ... 20 mA



MAP-4000

Multifunktionales Messgerät mit digitaler Anzeige zum Anschluss von potentiometrischen und normierten Signalen.

- Versorgungsspannung 10 ... 30 VDC, 80 ... 250 V DC oder AC
- hohe Genauigkeit bis 0,1%
- einstellbare Versorgungsspannung für Sensoren 5 ... 24 V
- Temperaturkoeffizient 100 ppm/K
- optional RS 232, RS 485, Analogausgang, Grenzwertschalter
- Vollständige Daten siehe separates Datenblatt

Novotechnik
Messwertaufnehmer OHG
Postfach 4220
73745 Ostfildern (Ruit)
Horbstraße 12
73760 Ostfildern (Ruit)
Telefon +49 711 4489-0
Telefax +49 711 4489-118
info@novotechnik.de
www.novotechnik.de



© 15.12.2021

Die Angaben auf diesem Datenblatt dienen der Produktbeschreibung. Die Daten basieren jeweils auf idealen Anwendungsbedingungen („Bis zu - Angaben“). Sie können deshalb je nach Anwendung des Produkts stark variieren. Insbesondere kann das Ausschöpfen einzelner angegebener Leistungsparameter zur Einschränkung anderer Leistungsparameter führen. Es ist deshalb Sache des Anwenders, das Erreichen der angegebenen einzelnen Leistungsparameter anwendungsabhängig zu verifizieren. Änderungen im Interesse technischer Weiterentwicklungen behalten wir uns vor.