

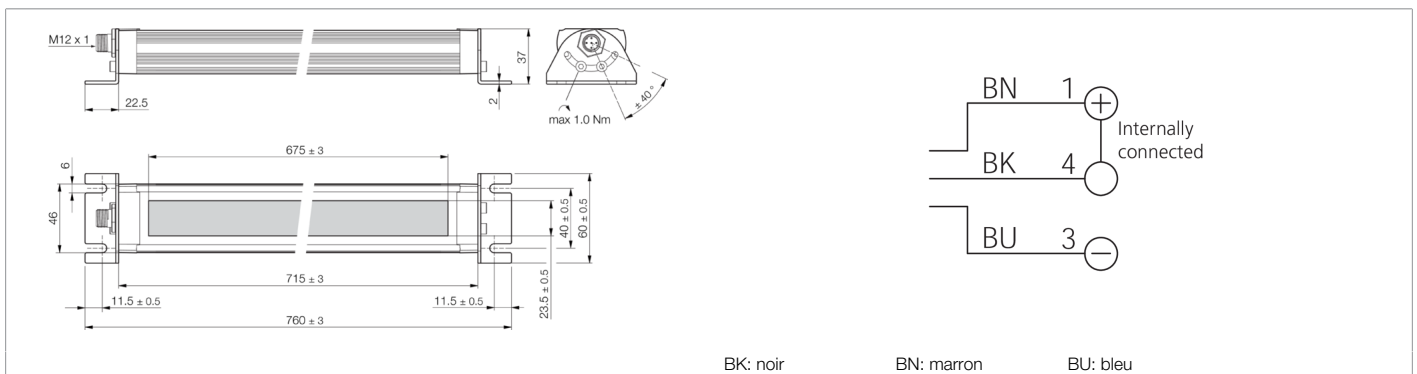
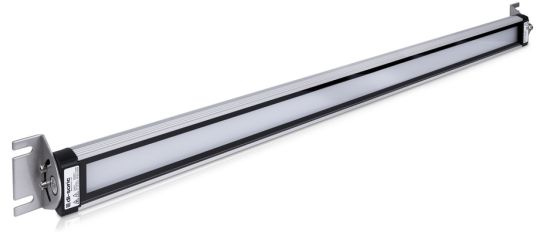


213806

MB-R-715-B5

Éclairage pour machines, semi-circulaire

- Plage de température étendue -20 .. +50 °C
- Verre de sécurité 3 mm avec protection contre l'éblouissement blanc opale
- Connecteur M12 pour un câblage facile
- Compatible avec un environnement industriel avec IP 67
- Distribution homogène de la lumière
- Lumière blanche agréable, neutre



Fonction											

Caractéristiques techniques (typ)	+20°C, 24 V DC
Tension de service	24 V DC (± 10%)
Consommation de courant	1.000 mA (24 V DC)
Puissance	24,0 W (24 V)
Protection contre les inversions de polarité	Oui
Surface d'éclairage	675 x 23,5 mm
Matériau du boîtier	Aluminium (Naturel, Anodisé)
Matériau	Verre de trempé sécurité, diffus (Diffuseur)
Poids	1.030 g
Classe de protection	III, utilisation en très basse tension de sécurité
Groupe de risque (DIN EN 62471)	Groupe libre
Modèle	Éclairage pour machines, semi-circulaire
Durée de vie	> 50.000 h (L70/B10)
Gamme de produits	MB-R
Couleur	Blanc (5 000 K)
Angle d'émission FWHM	106° (typ.)
Flux lumineux	1.560 lm
Rendement lumineux	58 lm/W
Indice de rendu de couleur IRC	> 80
Intensité lumineuse	<ul style="list-style-type: none"> ■ 4150 Lux (250,0 mm) ■ 1540 Lux (500,0 mm) ■ 480 Lux (1000,0 mm) ■ 220 Lux (1500,0 mm) ■ 145 Lux (2000,0 mm)
Résistance aux chocs et aux vibrations	30 g, 11 ms / 10 ... 55 Hz, 1,0 mm
Température ambiante de fonctionnement	-20 ... +50 °C
Indice de protection	IP 67



213806

MB-R-715-B5

Éclairage pour machines, semi-circulaire

Caractéristiques techniques (typ)

Raccordement

+20°C, 24 V DC

Connecteur, M12, 5 pôles (Codage A)

Plus d'informations/d'accessoires

<https://www.di-soric.com/213806>