



# POSITAL

## FRABA

### TILTIX Neigungssensor

AKS-180-F-C901-VK2-PW

POSITAL  
FRABA



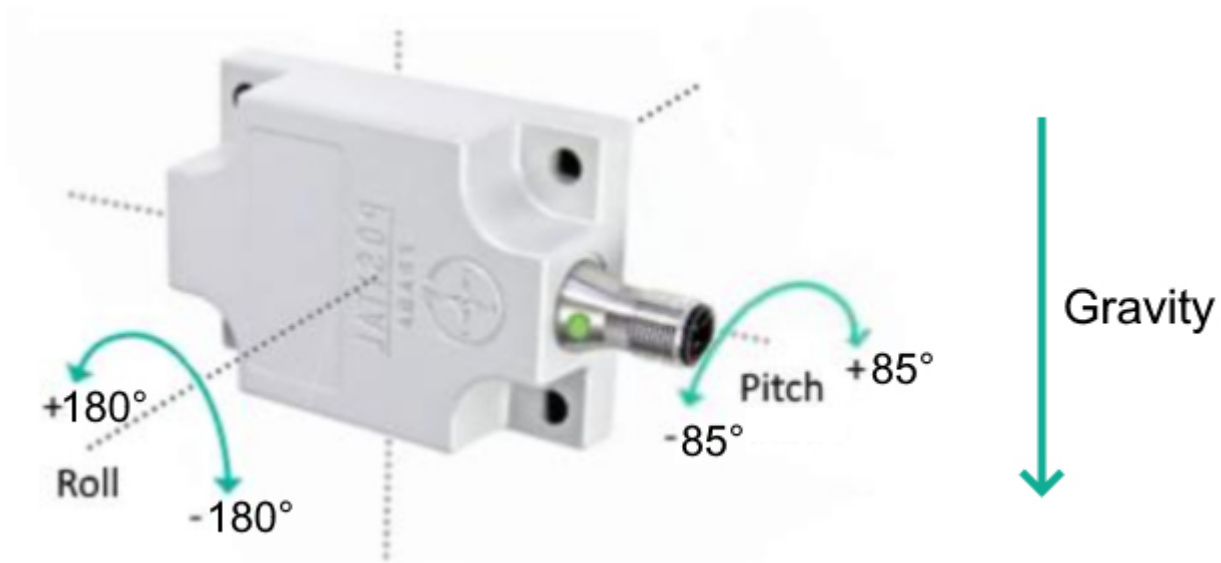
#### Allgemeine Daten

Anwendung	Dynamic Inclinometer 2-Axes with Pitch and Roll
Messbereich	Pitch $\pm 85^\circ$ , Roll $\pm 180^\circ$
Genauigkeit	$\pm 0,30^\circ$
Auflösung	$0,01^\circ$
Wiederholbarkeit	$\leq 0.05^\circ$
Dynamische Genauigkeit	$\pm 0.50^\circ$
Sensor Zykluszeit	5 ms
Hysterese	$\leq 0.05^\circ$
Device Orientation	Vertikal



# POSITAL

## FRABA



### Elektrische Daten

Versorgungsspannung	9 - 30 VDC
Stromaufnahme	≤ 65 mA @ 10 V DC, ≤ 60 mA @ 24 V DC
EMC: Störaussendung	DIN EN 61000-6-4
EMV: Störfestigkeit	DIN EN 61000-6-2
Verpolungsschutz	Ja
Kurzschluss-Schutz	Ja
MTTF	260 years @ 40 °C

### Umgebungsbedingungen

Betriebstemperatur	-40 °C (-40 °F) - +75 °C (+167 °F)
Lagertemperatur	-40 °C (-40 °F) - +85 °C (+185 °F)
Temperaturgradienten	0.008°/ K
Schutzart	IP68/IP69K
Schockfestigkeit	≤ 100 g (Halbsinus 6 ms, EN 60068-2-27)
Vibrationsfestigkeit	1,5 mm (10 Hz - 58 Hz) & ≤ 20 g (58 Hz to 2000 Hz)

### Mechanische Daten

Material Gehäuse	Druckguss-Aluminium-Legierung
Vergussmaterial	PUR (Polyurethane)
Gewicht	220 g (0.49 lb)



# POSITAL

## FRABA

### Schnittstelle

Schnittstelle	J1939
Einschwingzeit	50 ms
Ausgangstreiber	Desc
Übertragungsrate	125 Kbaud, 250 Kbaud, 500 Kbaud
Standard Übertragungsrate	250 kbaud
Standard Node ID	C0h
Default PGN	PGN 65280 (Pitch, Roll, Beschleunigung x, Beschleunigung y) + PGN 65281 (Beschleunigung z, Gyro x, Gyro y, Gyro z)

### Elektrischer Anschluss

Verbindungstyp	Steckverbinder 2 x M12 (m+w)
Stecker 1	M12, Stecker, 5-polig, A-kodiert
Stecker 2	M12, Buchse, 5-polig, A-kodiert

### Lebenszyklus

Lebenszyklus	Neu
--------------	-----

### Elektrischer Anschluss

Approval	CE + E1
----------	---------

### Anschlussplan

SIGNAL	VERBINDUNG	PIN-NUMMER
Power Supply	Stecker 1	2
GND	Stecker 1	3
CAN High	Stecker 1	4
CAN Low	Stecker 1	5
CAN GND	Stecker 1	1
Power Supply	Stecker 2	2
GND	Stecker 2	3
CAN High	Stecker 2	4
CAN Low	Stecker 2	5
CAN GND	Stecker 2	1

### Maßzeichnung

[2D Zeichnung](#)

### Zubehör

Steckverbinder & Kabel  
M12, 5-polige A-codiert, männlich

Data Sheet

Printed at 25-05-2021 13:05



# POSITAL

---

## FRABA

5m PUR Kabel, 5-polig, A-codiert, weibl.  
2m PUR Kabel, 5-polig, A-codiert, weibl.  
Gewinkelt M12, 5-polig A-codiert, weiblich  
2m PUR Kabel, 5-polig, A-codiert, männ  
10m PUR Kabel, 5-polig, A-codiert, weibl.  
5m PUR Kabel, 5-polig, A-codiert, männ  
POS M12 5pin-A Female+5m PUR Cable  
10m PUR Kabel, 5-polig, A-codiert, männ  
POS M12 5pin-A Female+2m PUR Cable  
POS M12 5pin-A Female+10m PUR Cable  
M12, 5-polig A-codiert, weiblich  
More

**Haben Sie Fragen? Benötigen Sie eine individuelle Lösung? Wir helfen gerne!**



Contact Us

Alle Maße in mm [inch]. Diese Zeichnungen und die darin enthaltenen Informationen sind nur zu allgemeinen Präsentation gedacht. Bitte beachten Sie den „Download“-Bereich für detaillierte technische Zeichnungen. © FRABA B.V., Alle Rechte vorbehalten. Wir übernehmen keine Verantwortung für technische Ungenauigkeiten oder Auslassungen. Spezifikationen können sich ohne vorherige Ankündigung ändern.